



ПанорамGlass

безрамное остекление

Технический каталог

Система **“SLIDING MAX TRACK”**

Содержание.

	стр.
1. Схема снятия замеров	
1.1 Горизонтальные размеры.....	1
1.2 Вертикальные размеры.....	2
2. Инструмент необходимый для установки системы в проем.....	3
3. Рамные профиля системы.....	4
4. Створочные профиля системы.....	6
5. Фурнитура системы	
5.1 Скользящая панель В05267.....	8
5.2 Замок для крайних створок В8501449.....	9
5.3 Замок для центрального хода В8501451.....	9
5.4 Замок для угловых проемов В8501454.....	9
6. Уплотнители системы.....	10
7. Схема расчета и проверки размеров рамных профилей.....	12
8. Схема расчета и проверки размеров стеклопакетов.....	15
9. Схема расчета и проверки размеров створочных профилей.....	17
10. Система "SLIDING MAX TRACK" в собранном виде.....	18
11. Подготовка створочных профилей перед сборкой	
11.1 Фрезеровка выступов.....	19
11.2 Фрезерование пазов и сверление отверстий в боковом створочном профиле.....	20
11.3 Фрезерование паза для установки замка в боковом створочном профиле крайних створок.....	22
11.4 Фрезерование паза для установки врезного замка.....	23
11.5 Сверление отверстий в нижнем створочном профиле.....	24
12. Сборка крайних створок проема	
12.1 Сечение крайней створки.....	25
12.2 Контрольная сборка крайних створок.....	26
12.3 Подготовка стеклопакета к склейке со створочным профилем.....	27
12.4 Установка роликовых кареток и фетрового уплотнителя.....	28
12.5 Нанесение клей-герметика на нижний створочный профиль.....	29
12.6 Установка подкладок на нижний створочный профиль....	30
12.7 Установка нижнего створочного профиля.....	31
12.8 Установка фетрового уплотнителя в верхний створочный профиль.....	32
12.9 Нанесение клей-герметика на верхний створочный профиль.....	33

12.10	Установка подкладок на верхний створочный профиль...	34
12.11	Установка верхнего створочного профиля.....	35
12.12	Подготовка бокового створочного профиля крайних створок.....	36
12.13	Установка бокового створочного профиля крайних створок.....	38
12.14	Подготовка бокового створочного профиля.....	39
12.15	Установка бокового створочного профиля.....	41
12.16	Установка фетрового уплотнителя в боковой створочный профиль.....	42
12.17	Проверка размеров собранной створки.....	43
12.18	Установка вкладышей и заглушек.....	44
12.19	Установка замка.....	45
13.	Сборка промежуточных створок проема.	
13.1	Сечение промежуточной створки.....	46
13.2	Контрольная сборка крайних створок.....	47
13.3	Подготовка стеклопакета к склейке со створочным профилем.....	48
13.4	Установка роликовых кареток и фетрового уплотнителя.....	49
13.5	Нанесение клей-герметика на нижний створочный профиль.....	50
13.6	Установка подкладок на нижний створочный профиль.....	51
13.7	Установка нижнего створочного профиля.....	52
13.8	Установка фетрового уплотнителя в верхний створочный профиль.....	53
13.9	Нанесение клей-герметика на верхний створочный профиль.....	54
13.10	Установка подкладок на верхний створочный профиль..	55
13.11	Установка верхнего створочного профиля.....	56
13.12	Подготовка бокового створочного профиля.....	57
13.13	Установка бокового створочного профиля слева на створку.....	59
13.14	Установка бокового створочного профиля справа на створку.....	60
13.15	Установка фетрового уплотнителя.....	61
13.16	Проверка размеров собранной створки.....	62
13.17	Установка вкладышей и заглушек.....	63
14.	Перемещение и складирование створок.....	64

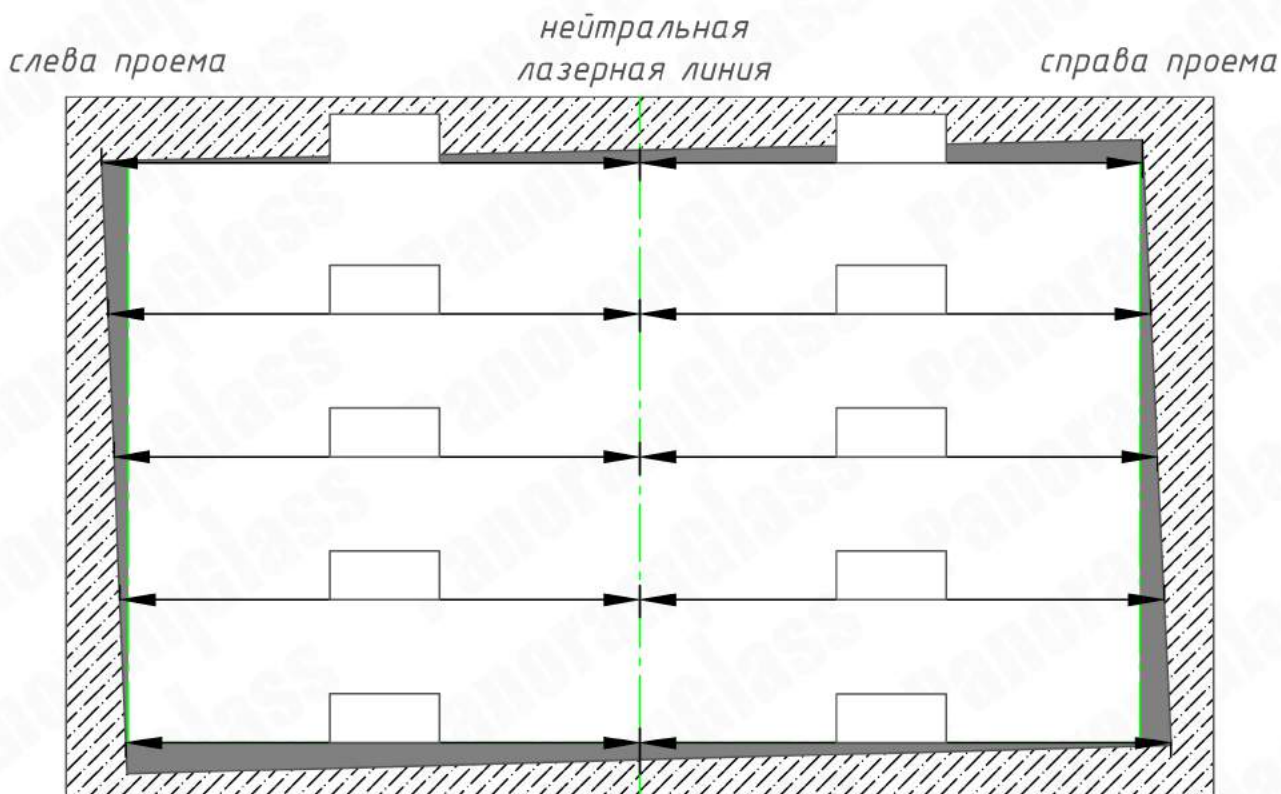
15. Рама	
15.1 Сборка рамы.....	65
15.2 Установка рамы в проем.....	66
15.3 Установка докового рамного профиля зацепа.....	67
16. Порядок установки створок в проем.....	68
17. Установка однорельсового профиля в раму.....	69
18. Установка уплотнительной вставки на пересечении двух створок.....	70
19. Формирование створок на центральном входе.....	72
20. Формирование створок на угловом проеме.....	72

1. Схема снятия замеров.

1.1 Горизонтальные размеры.

(вид изнутри помещения)

Монтаж системы SLIDING должен выполняться согласно ДСТУ-Н Б В.2.6-146.2010. "Руководство по проектированию и устройству окон и дверей" с соблюдением всех правил охраны труда.



Рекомендуемое расстояние через которое необходимо снимать замеры равно 300-500 мм, в зависимости от ширины и высоты проема.

Определение ширины проема

$$\boxed{} + \boxed{} = \boxed{}$$

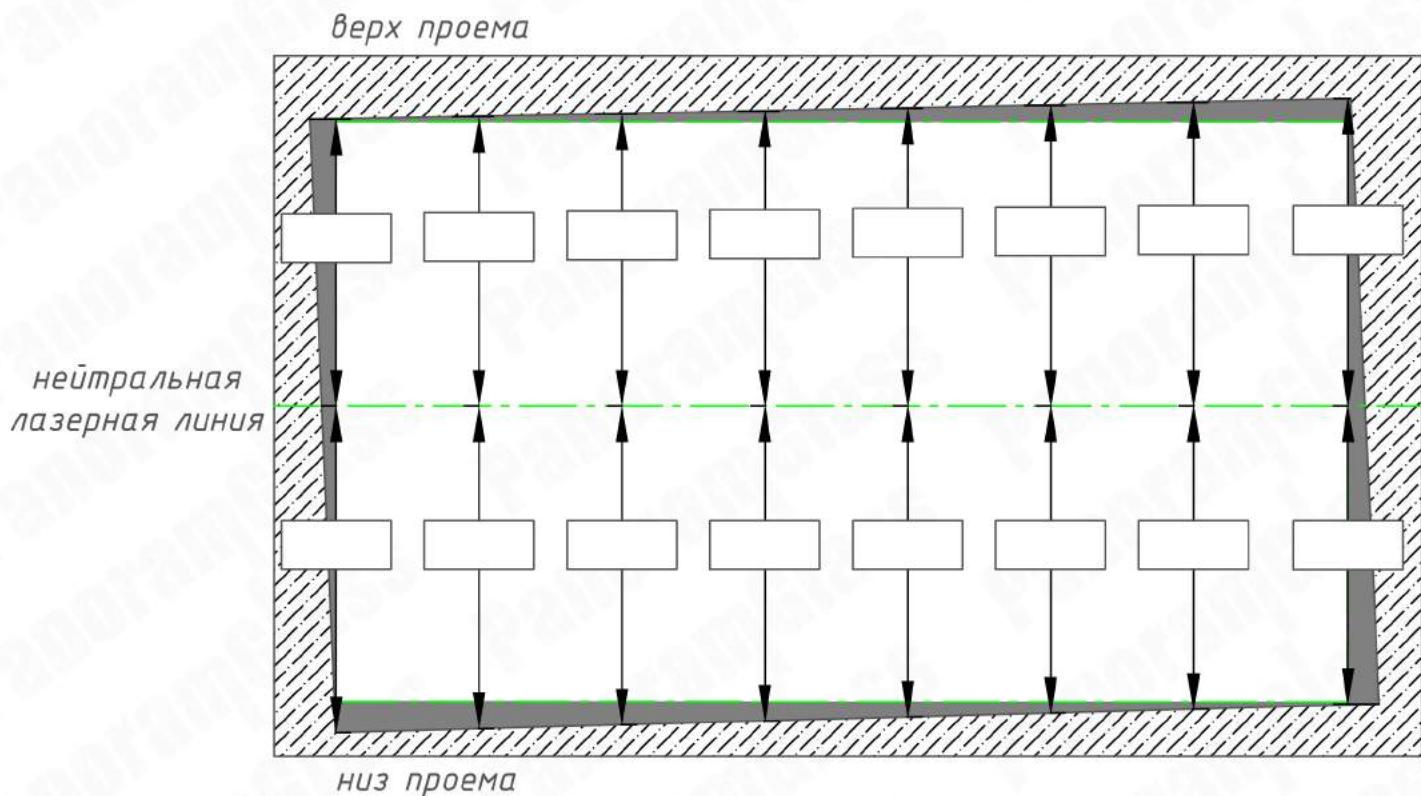
Наименьший размер
слева проема минус
зазор на установку

Наименьший размер
справа проема минус
зазор на установку

Размер заказа

1.2 Вертикальные размеры.

(вид изнутри помещения)



Рекомендуемое расстояние через которое необходимо снимать замеры равно 300–500 мм, в зависимости от ширины и высоты проема.

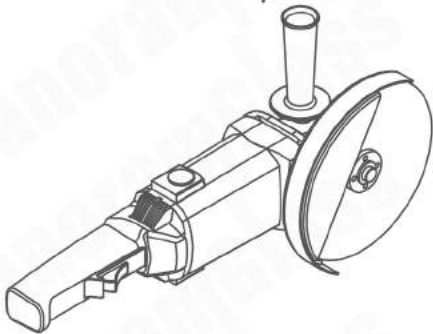
Определение высоты проема

$$\boxed{} + \boxed{} = \boxed{}$$

Наименьший размер снизу проема минус зазор на установку Наименьший размер сверху проема минус зазор на установку Размер заказа

2. Инструмент необходимый для установки системы в проем.

Болгарка



Шуруповерт



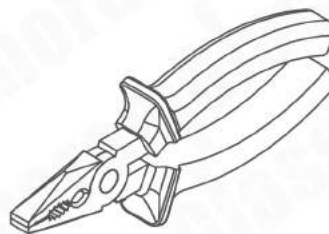
Мягкий
резиновый
молоток



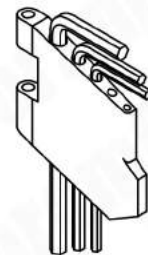
Пистолет для
клея-герметика



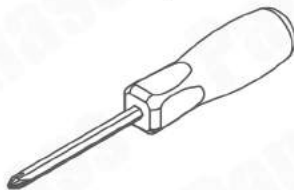
Пассатижи



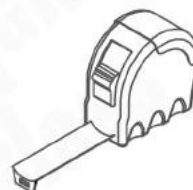
Набор
шестигранников



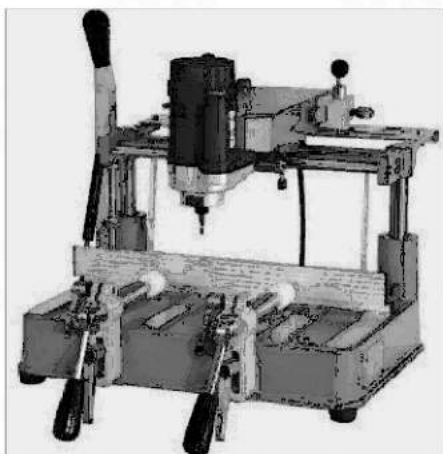
Отвертка



Рулетка



Дополнительное оборудование необходимое для обработки профиля в системе "погонаж"

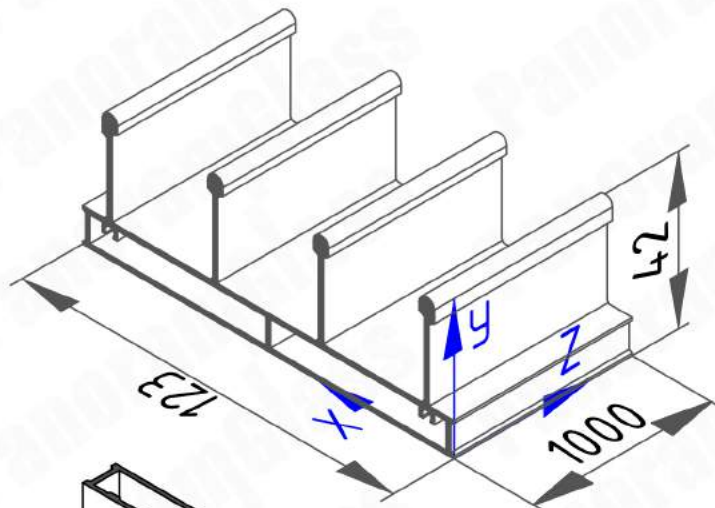


Станок фрезерный



Станок отрезной

3. Рамные профиля системы.



**B1508205 Рамный профиль
верх 123x42.**

Площадь окрашивания 1 м.п.-0.53 м²

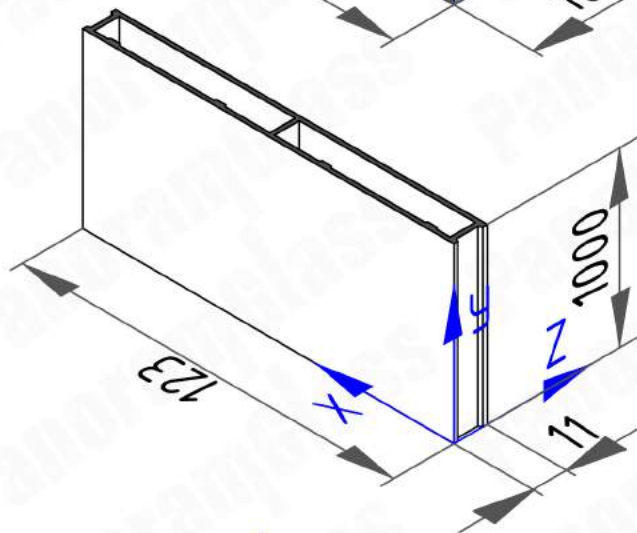
Центр тяжести

x=61.5 мм

y=15.5 мм

z=500 мм

Теор. масса 1 м.п профиля-1.76 кг



**B1508305 Боковой рамный
профиль 123x11**

Площадь окрашивания 1 м.п.-0.27 м²

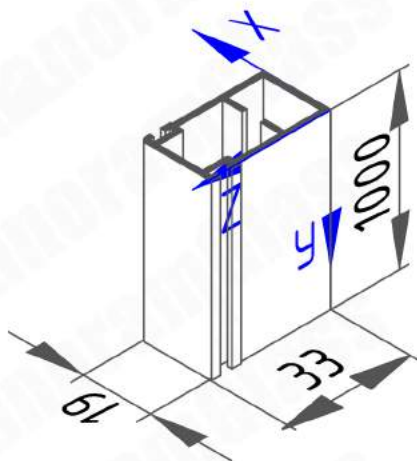
Центр тяжести

x=61.5 мм

y=500 мм

z=5.5 мм

Теор. масса 1 м.п профиля-1.02 кг



**B1508705 Боковой рамный
профиль зацепа 33x19**

Площадь окрашивания 1 м.п.-0.387 м²

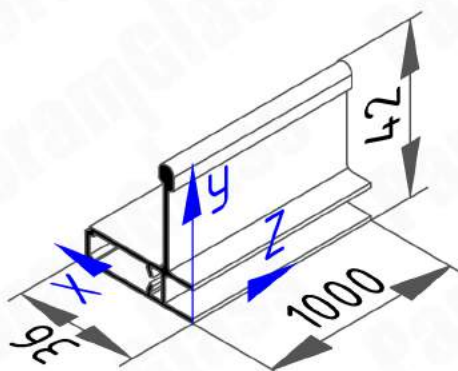
Центр тяжести

x=52.5 мм

y=4.4 мм

z=500 мм

Теор. масса 1 м.п профиля-0.697 кг



**B1509205 Однорельсовый
рамный профиль
верх-низ-док 42x36**

Площадь окрашивания 1 м.п.-0.175 м²

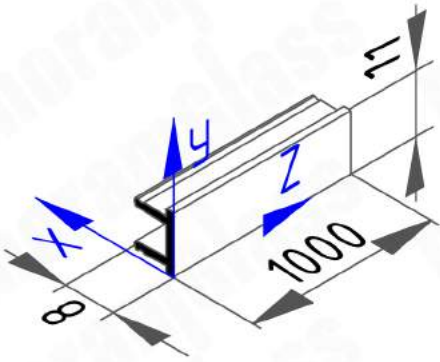
Центр тяжести

x=15.2 мм

y=14.1 мм

z=500 мм

Теор. масса 1 м.п профиля-0.53 кг



B1509105 Профиль-заглушка 8x11.

Площадь окрашивания 1 м.п.-0.049 м²

Центр тяжести

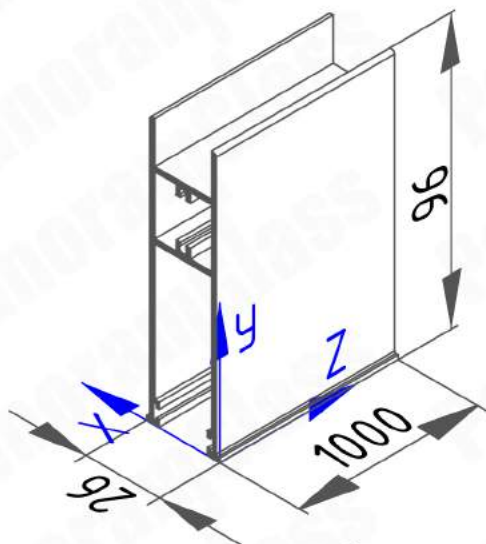
x=2.7 мм

y=5.5 мм

z=500 мм

Теор. масса 1 м.п профиля-0.09 кг

4. Створочные профиля системы.



**V1508505 Створочный профиль
верх-низ 96x26.**

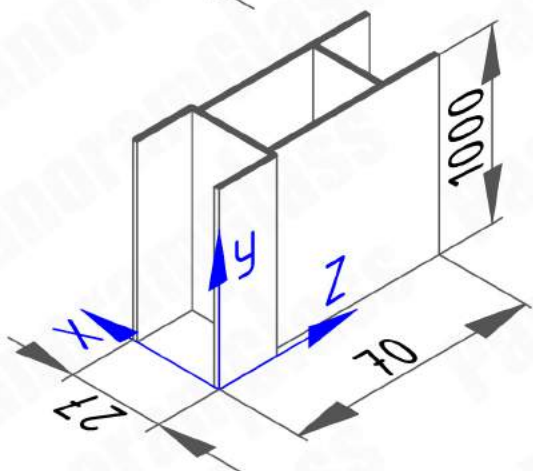
Площадь окрашивания 1 м.п.-0.47 м²
Центр тяжести

x=13 мм

y=50.8 мм

z=500 мм

Теор. масса 1 м.п профиля-1.13 кг



**V1508405 Боковой створочный
профиль крайних створок
70x27**

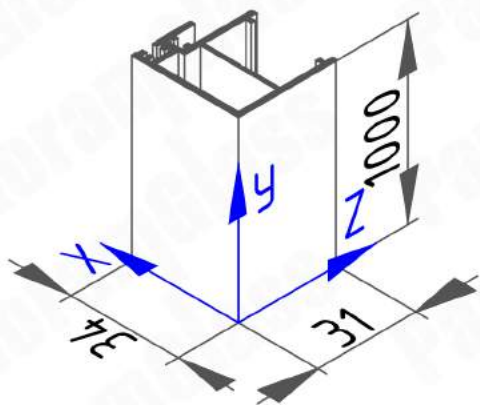
Площадь окрашивания 1 м.п.-0.26 м²
Центр тяжести

x=13.5 мм

y=500 мм

z=34.1 мм

Теор. масса 1 м.п профиля-0.76 кг



**V1508605 Боковой створочный
профиль 34x31**

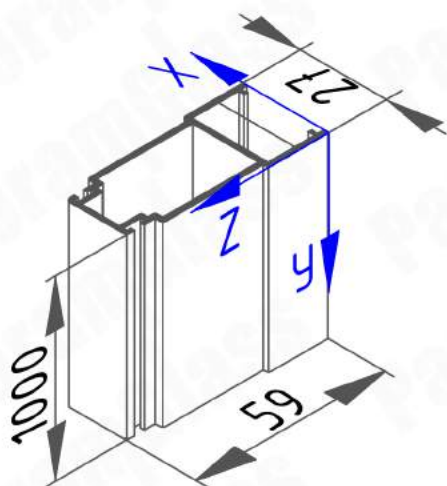
Площадь окрашивания 1 м.п.-0.214 м²
Центр тяжести

x=17.3 мм

y=11.3 мм

z=500 мм

Теор. масса 1 м.п профиля-0.53 кг



**V1508805 Боковой створочный
профиль центральный вход
59x27**

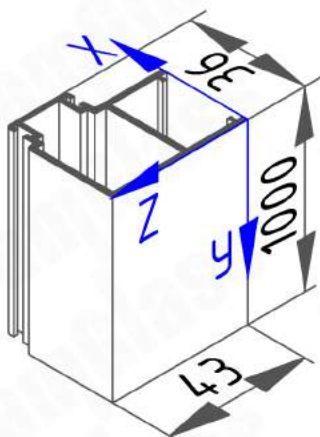
Площадь окрашивания 1 м.п.-0.232 м²
Центр тяжести

x=13.5 мм

y=500 мм

z=31.6 мм

Теор. масса 1 м.п профиля-0.674 кг



*B1508905 Створочный профиль 90°
43x36.*

*Площадь окрашивания 1 м.п-0.217 м²
Центр тяжести*

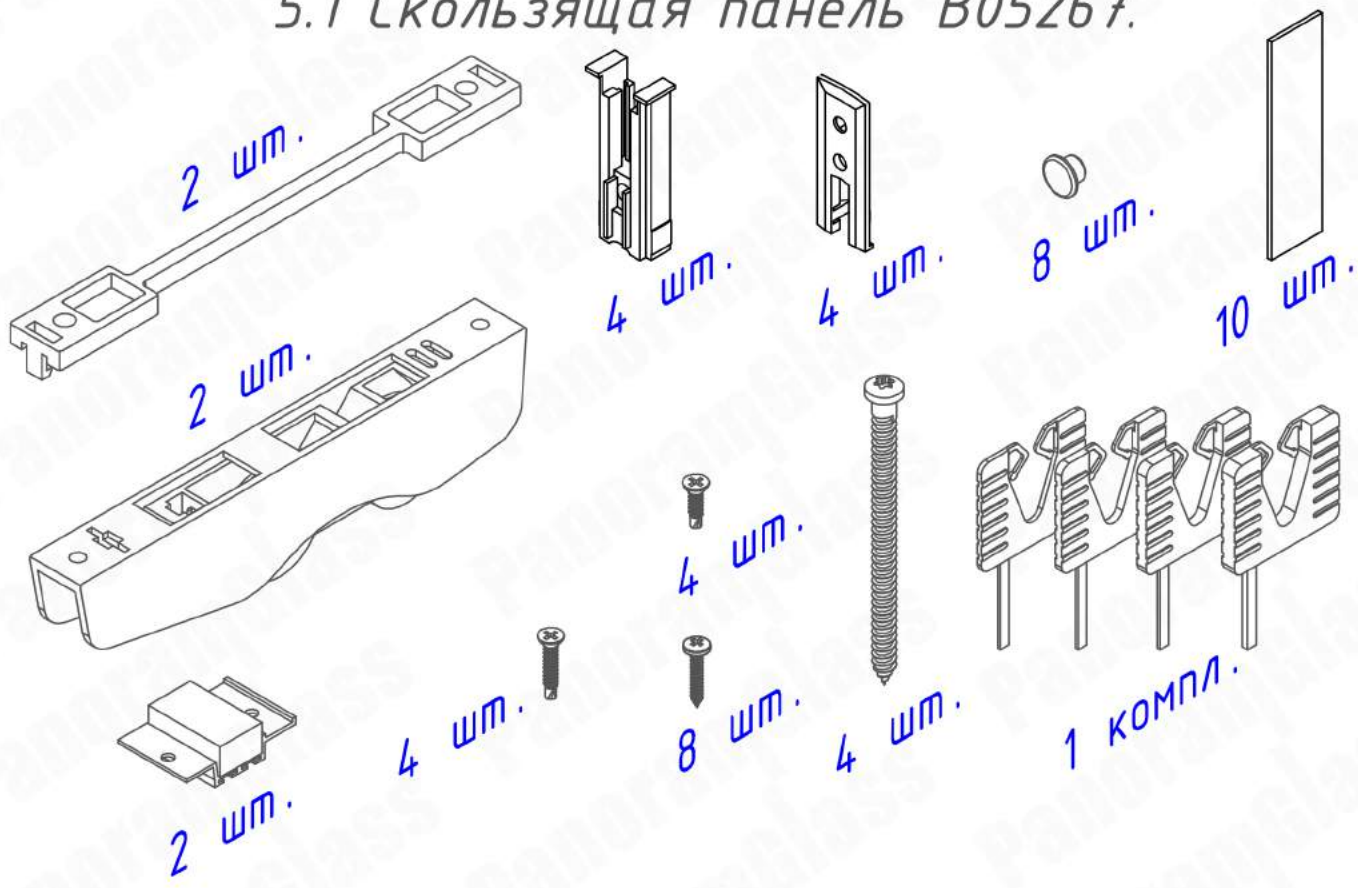
x=16.9 мм

y=500 мм

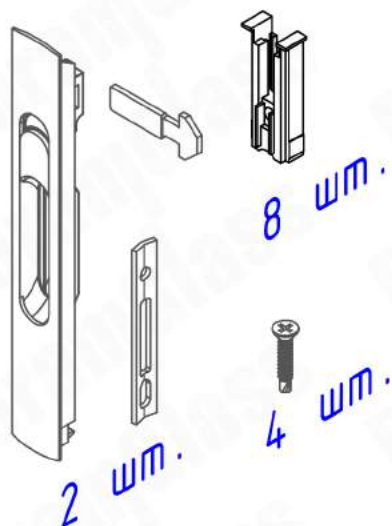
z=24.9 мм

Теор. масса 1 м.п профиля-0.624 кг

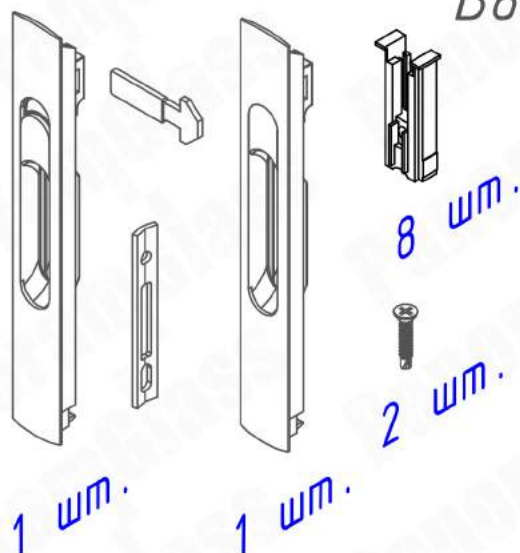
5. Фурнитура системы.
5.1 Скользящая панель B05267.



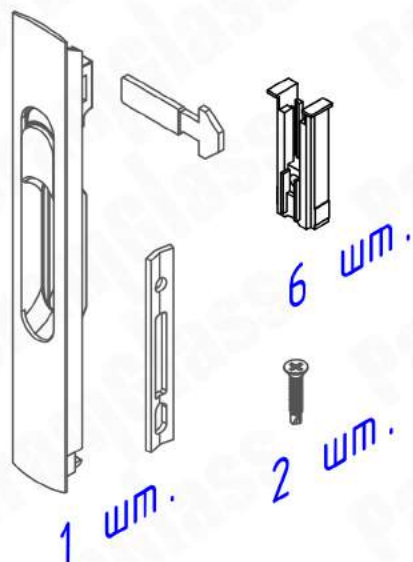
5.2 Замок для крайних створок
B8501449.



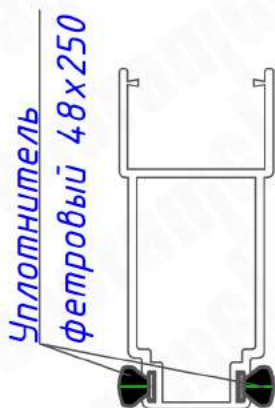
5.3 Замок для центрального хода
B8501451.



5.4 Замок для угловых проемов
B8501454.



*В1508805 Боковой створочный профиль центральный
вход 59x27*



Расчет длины уплотнителя для бокового створочного профиля на центральный вход 48x1000, мм;

$$L_{\text{б.с.п.ц.в.}} = L_{\text{б.с.п.ц.в}} \times N_{\text{б.с.п.ц.в.}} \times 2$$

где, $L_{\text{б.с.п.ц.в.}}$ – длина уплотнителя для бокового створочного профиля на центральный вход, мм;

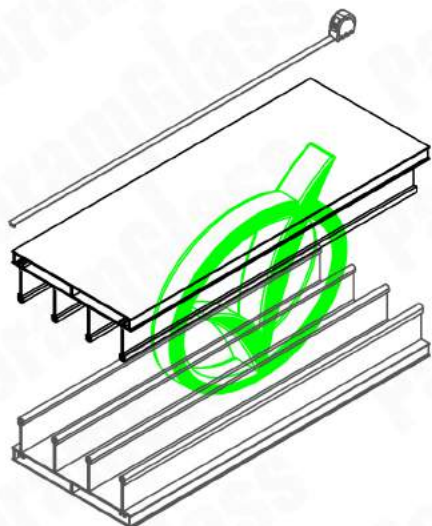
$L_{\text{б.с.п.ц.в.}}$ – длина бокового створочного профиля на центральный вход, мм;

$N_{\text{б.с.п.ц.в.}}$ – количество боковых створочных профилей на центральный вход, шт;

2 – количество пазов для уплотнителя, шт;

7. Схема расчета и проверки размеров рамных профилей.

Длина нижнего и верхнего рамного профиля, мм:



$$L_{р.} = B_{п.} - (2 \times 5) - (2 \times 11)$$

$L_{р.}$ – длина рамы, мм

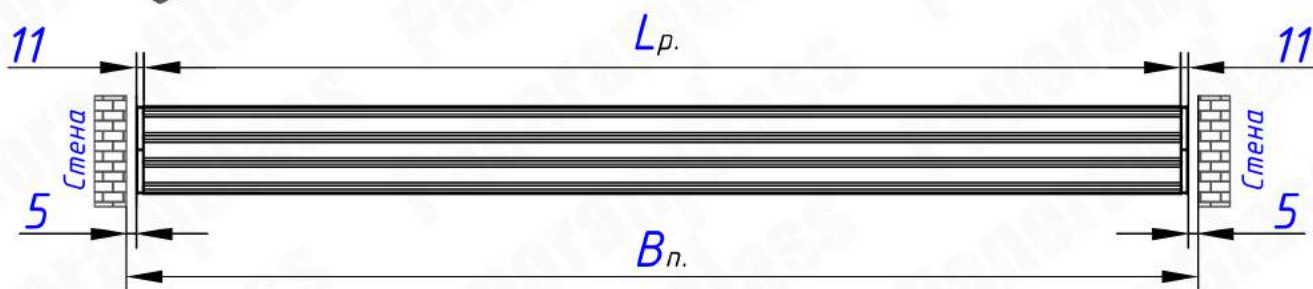
$B_{п.}$ – ширина проема, мм

2 – количество зазоров между боковым рамным профилем и проемом, мм

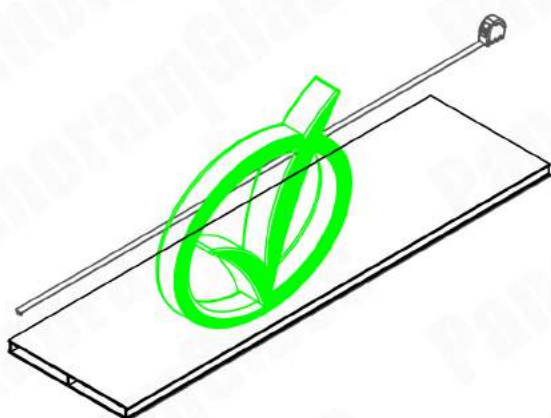
5 – расстояние от бокового рамного профиля до проема (зазор, допуск), мм

2 – количество боковых рамных профилей, мм

11 – толщина бокового рамного профиля, мм



Длина бокового рамного профиля, мм:



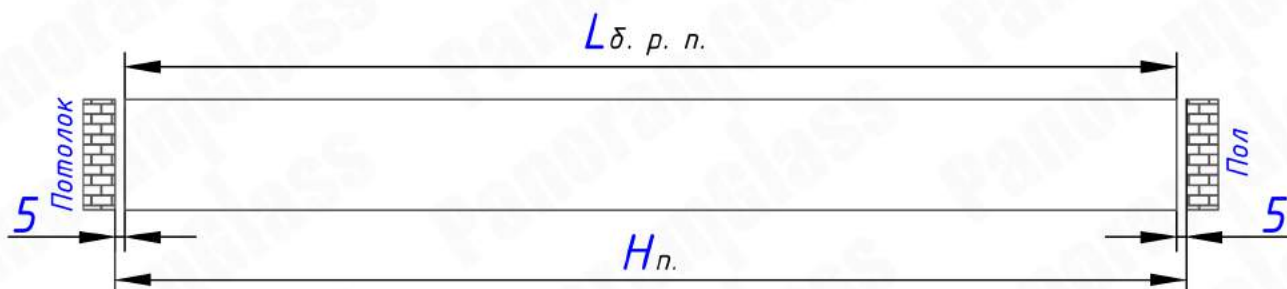
$$L_{\delta.р.п.} = H_{п.} - (2 \times 5)$$

$L_{\delta.р.п.}$ – длина бокового рамного профиля, мм

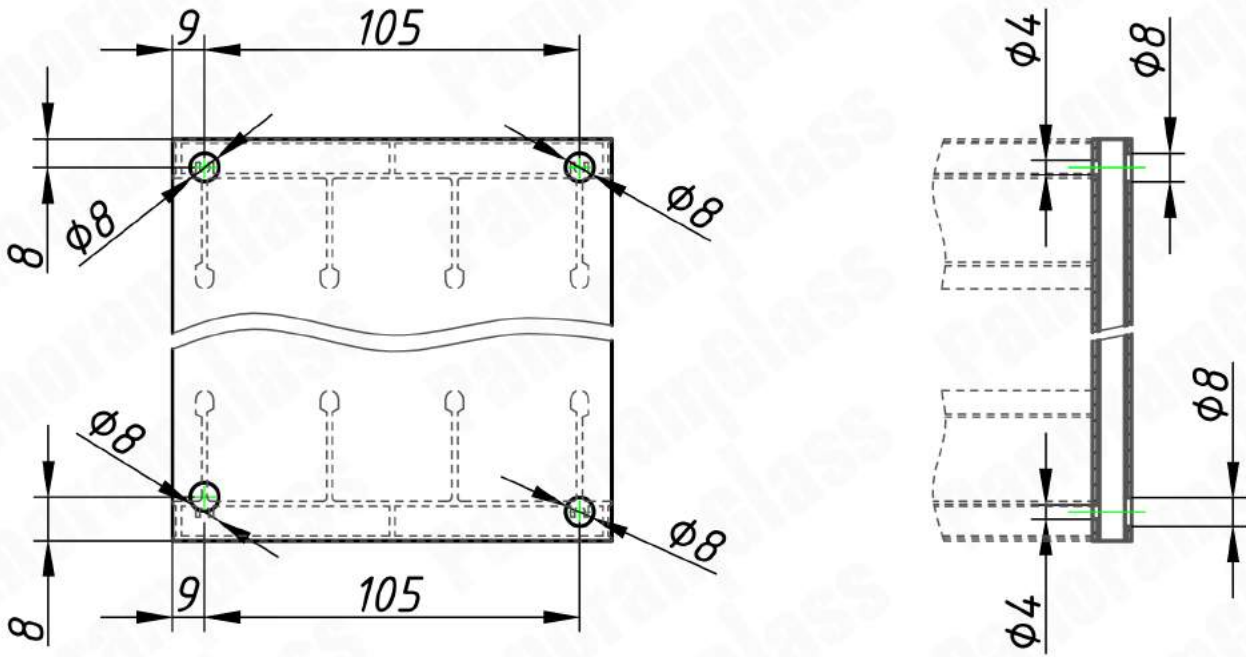
$H_{п.}$ – высота проема, мм

2 – количество зазоров между верхним и нижним рамным профилем и проемом, мм

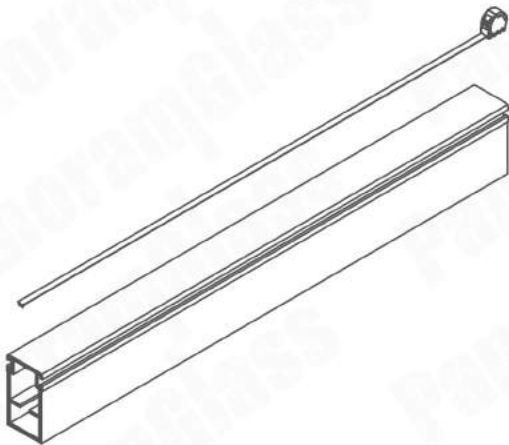
5 – расстояние от бокового рамного профиля до проема (зазор, допуск), мм



Сверление отверстий в боковом рамном профиле:



Длина бокового рамного профиля зацепа, мм:



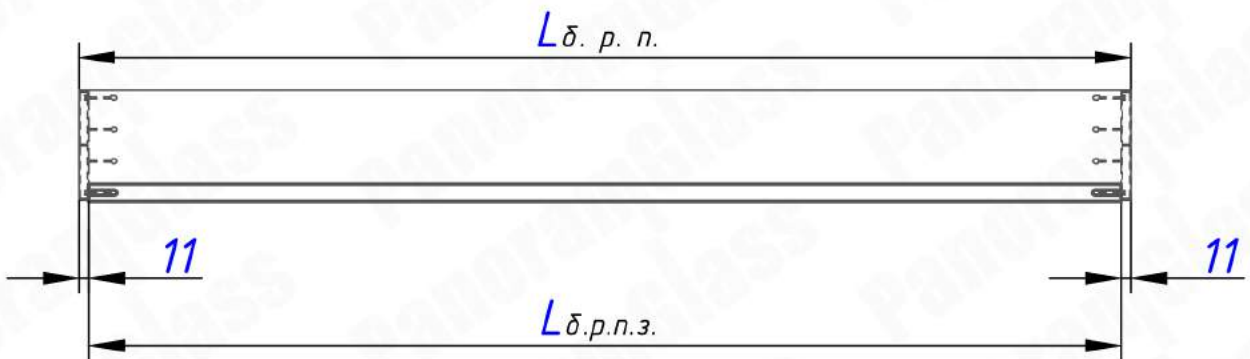
$$L_{\text{б.р.п.з.}} = L_{\text{б.р.п.}} - 11 - 11$$

$L_{\text{б.р.п.з.}}$ — длина бокового профиля зацепа, мм

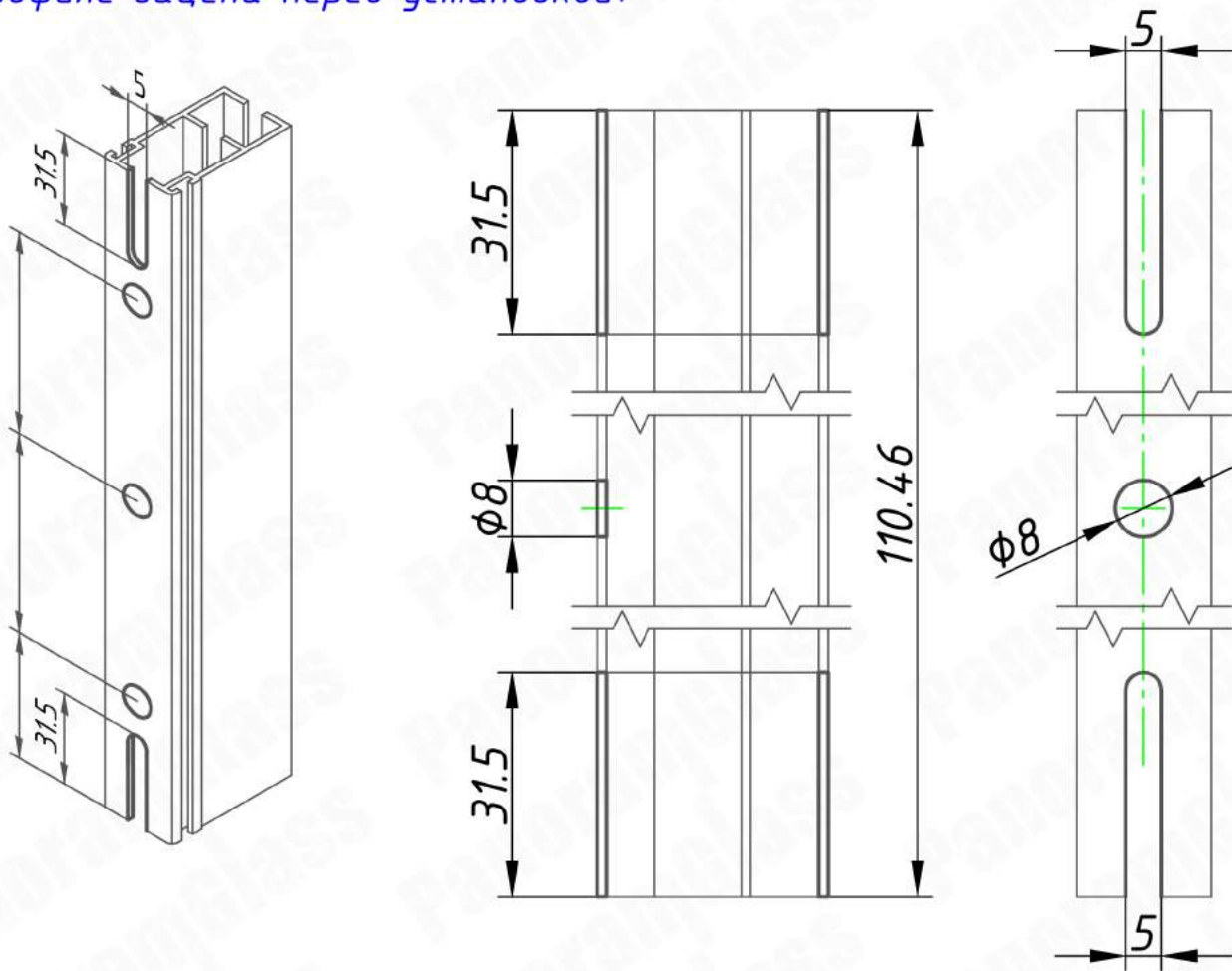
$L_{\text{б.р.п.}}$ — длина бокового рамного профиля, мм

11 — толщина верхнего рамного профиля, мм

11 — толщина нижнего рамного профиля, мм

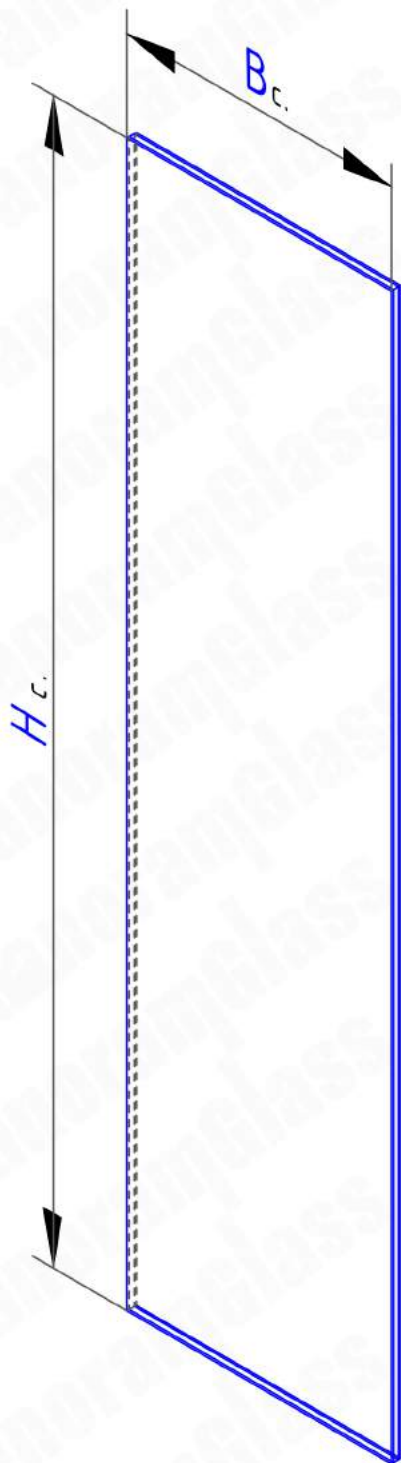


Сверление отверстий и фрезерование пазов в боковом рамном профиле зацепа перед установкой:



Кол-во и расстояние между отверстиями определяются в зависимости от длины бокового рамного профиля зацепа, минимальное кол-во отверстий 3 шт.

8. Схема расчета и проверки размеров стеклопакетов.

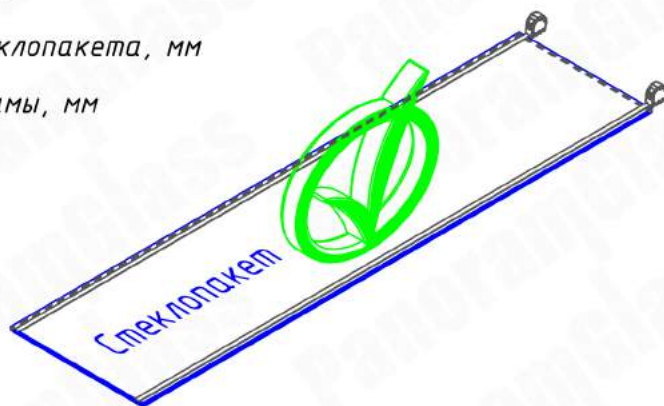


Размер по высоте стеклопакета, мм:

$$H_c = H_p - 220$$

H_c - высота стеклопакета, мм

H_p - высота рамы, мм



Размер по ширине стеклопакета прямолинейного проема, мм:

$$B_c = \frac{B_p - (90 \times 2) + ((n - 1) \times 2)}{n}$$

B_c - ширина стеклопакета, мм

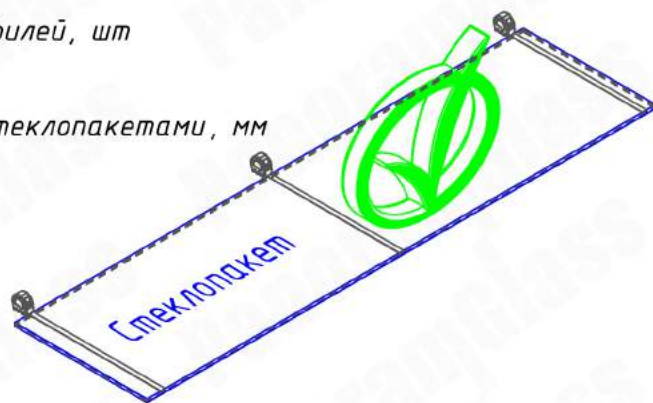
B_p - ширина рамы, мм

90 - расстояние от бокового рамного профиля до стеклопакета, мм

2 - кол-во боковых профилей, шт

n - кол-во створок

2 - расстояние между стеклопакетами, мм

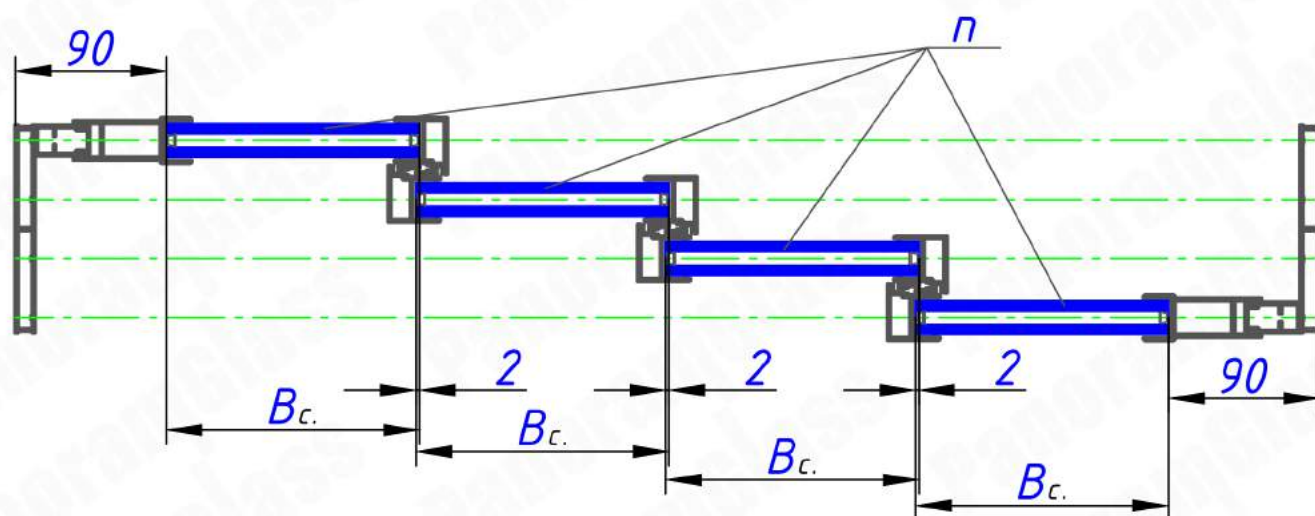


Предельные допуски по высоте и ширине стекла согласно ГОСТ 30698-2000:

Длина и ширина, мм	Предельные отклонения, мм
До 1000 вкл.	±1.5
От 1000 до 3500 вкл.	±3
От 3500	±4

ВАЖНО: толщина стеклопакета не должна превышать размер $20^{+0.3}_{-1}$ мм

Схема размеров стеклопакетов на стандартный проем системы SLIDING MAX TRACK.



9. Схема расчета и проверки размеров створочных профилей.

Длина нижнего и верхнего створочного профиля, мм:

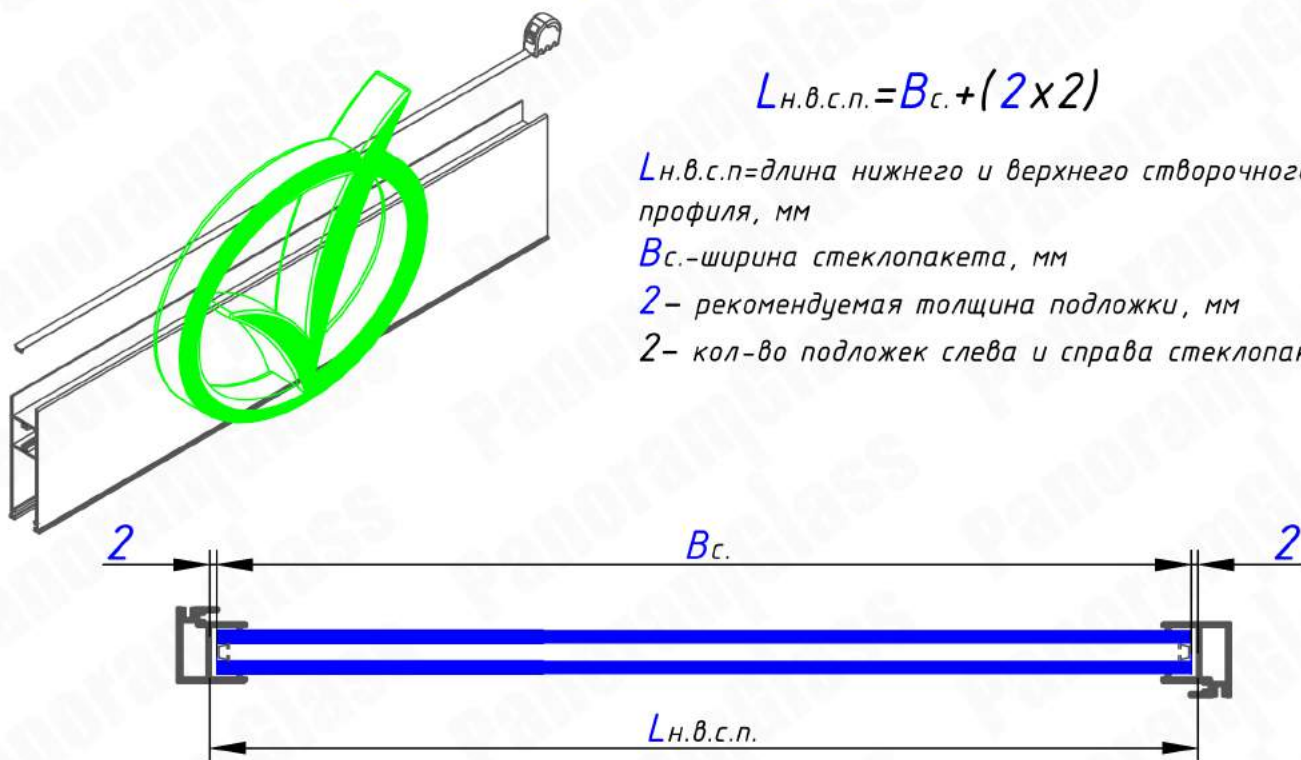
$$L_{н.в.с.п.} = B_{с.} + (2 \times 2)$$

$L_{н.в.с.п.}$ – длина нижнего и верхнего створочного профиля, мм

$B_{с.}$ – ширина стеклопакета, мм

2 – рекомендуемая толщина подложки, мм

2 – кол-во подложек слева и справа стеклопакета, шт.



Длина бокового створочного профиля, мм:

$$L_{б.с.п.} = H_{с.} + ((1+1) \times 81)$$

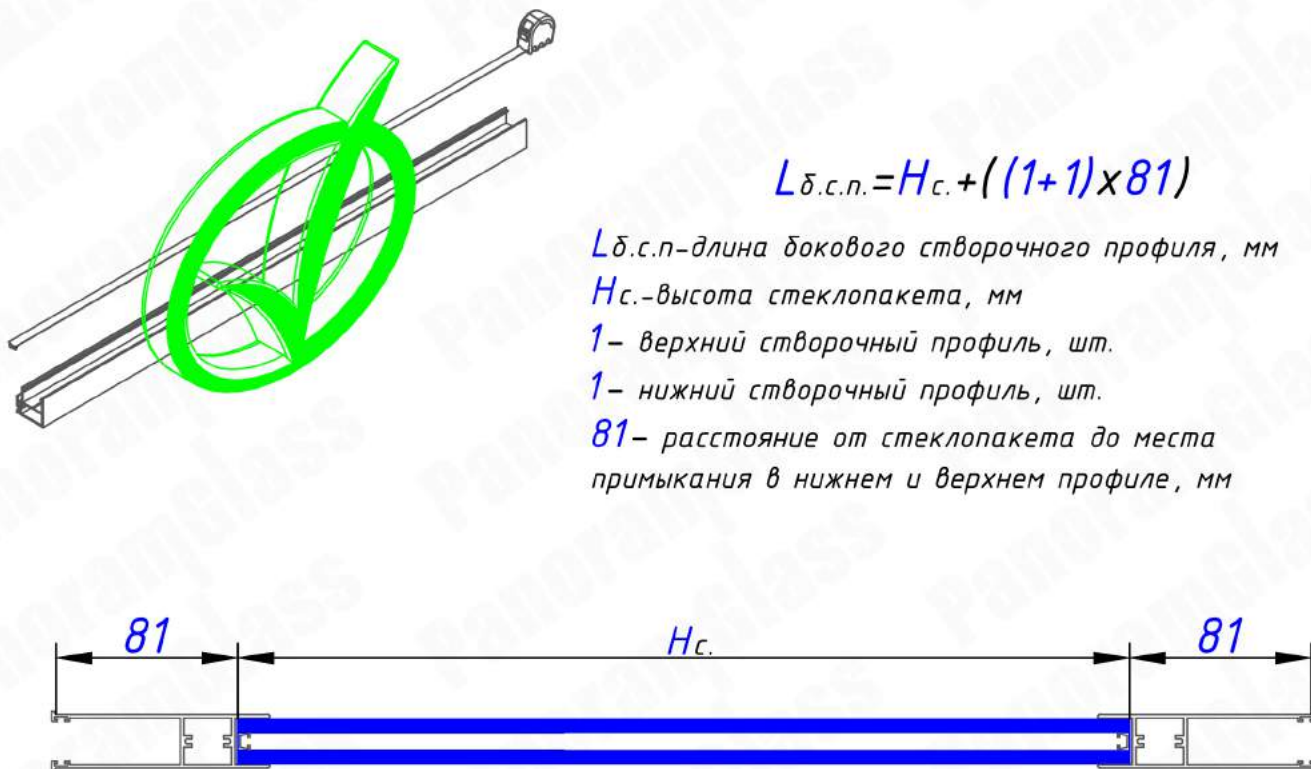
$L_{б.с.п.}$ – длина бокового створочного профиля, мм

$H_{с.}$ – высота стеклопакета, мм

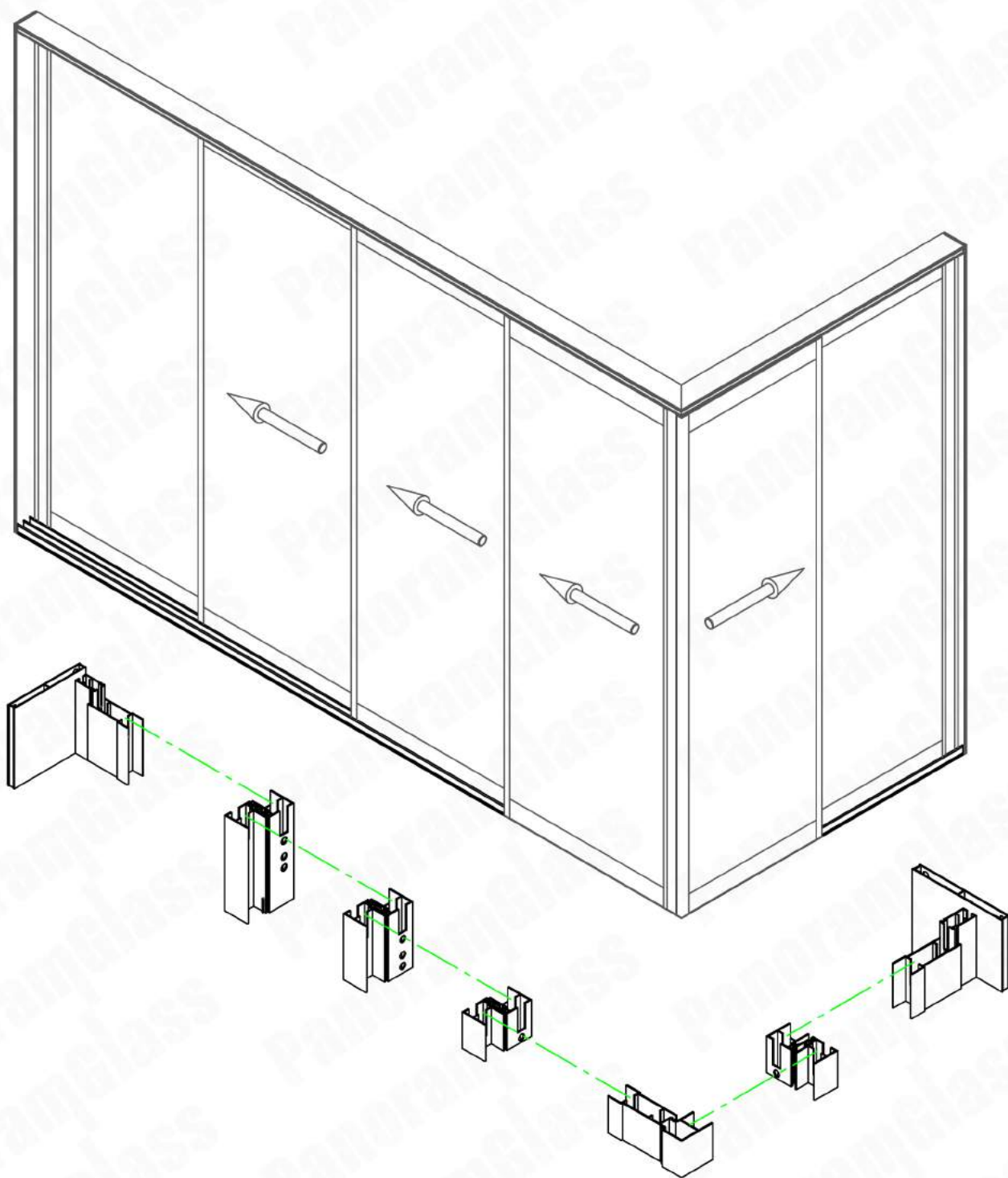
1 – верхний створочный профиль, шт.

1 – нижний створочный профиль, шт.

81 – расстояние от стеклопакета до места примыкания в нижнем и верхнем профиле, мм

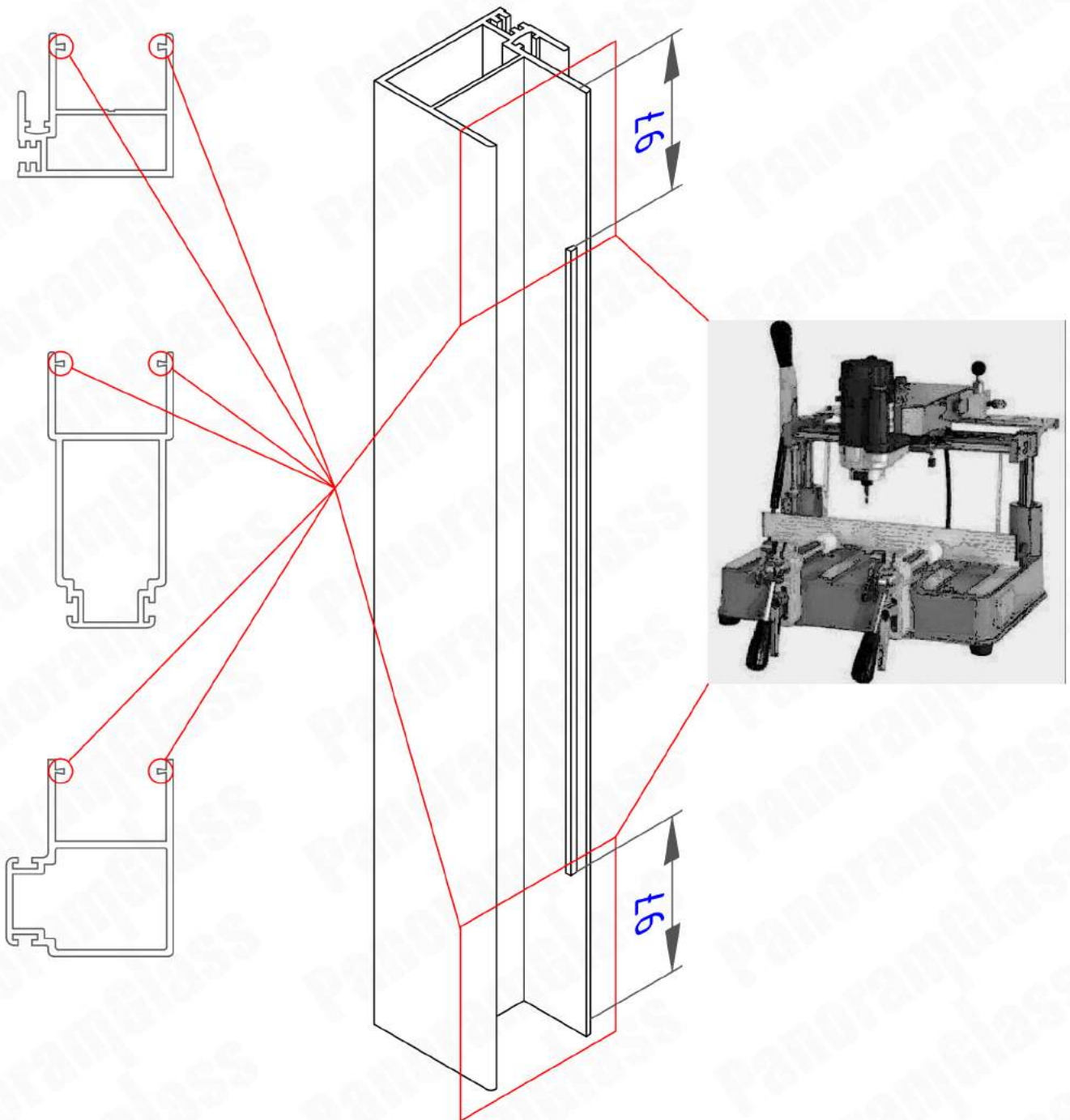


10. Система "SLIDING MAX TRACK"
в собранном виде.



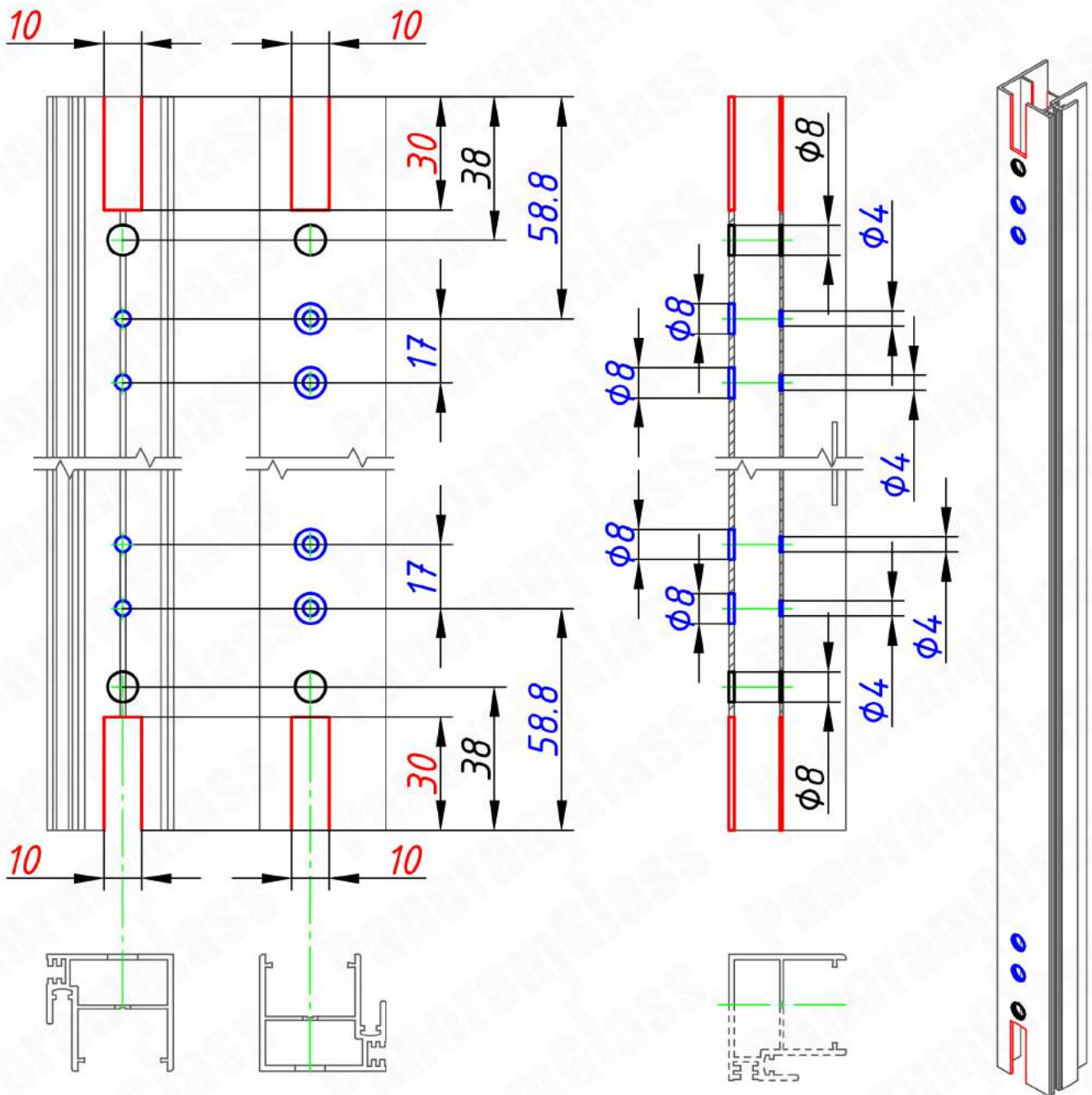
11. Подготовка створочных профилей перед сборкой.

11.1 Фрезеровка выступов.

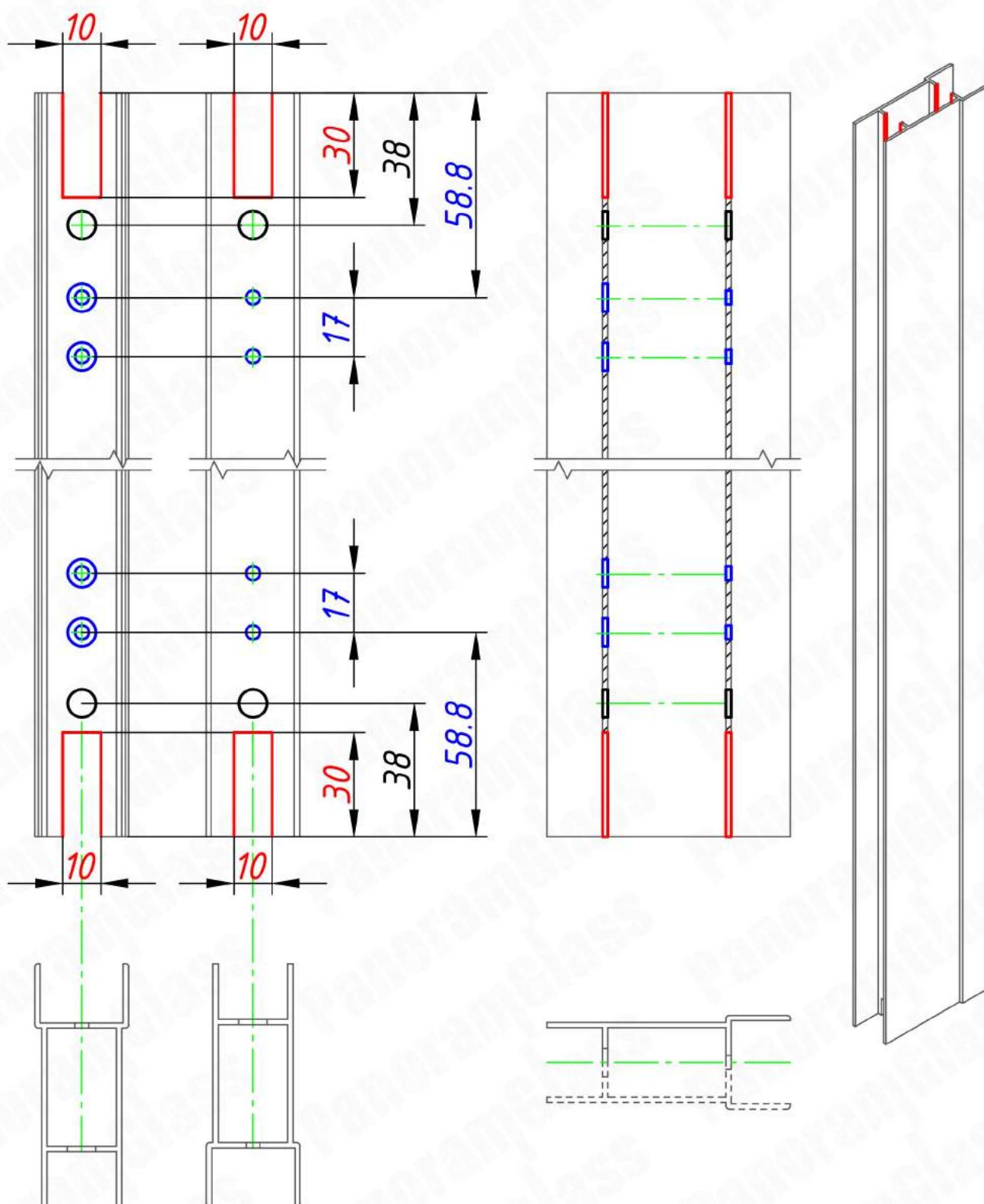


Для плотного примыкания бокового створочного профиля к нижнему и верхнему створочному профилю необходимо выполнить фрезеровку выступов на **97 мм**, сверху и снизу бокового створочного профиля.

11.2 Фрезерование пазов и сверление отверстий в боковом створочном профиле.

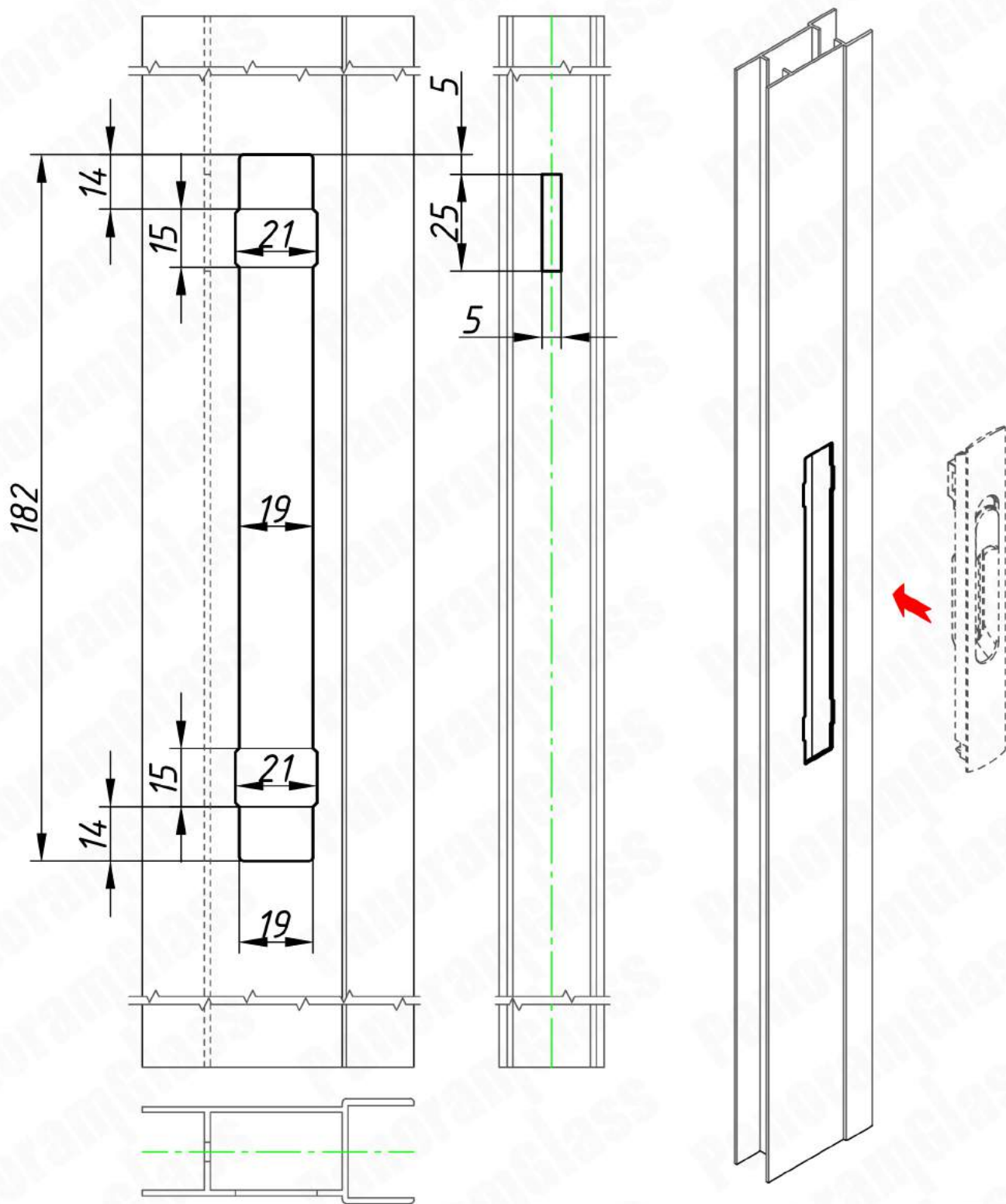


Для фиксации бокового створочного профиля с верхним и нижним створочным профилем необходимо просверлить 2 отв. $\phi 8$ мм в наружной стенке профиля и $\phi 4$ мм на внутренней стенке профиля, с расстоянием 58.8 мм от торца профиля и 17 мм от отверстия, с одного и другого торца профиля. Так же необходимо выполнить фрезеровку пазов, с размерами 10x30, для установки в верхней и нижней направляющий профиль. Для регулировки роликовой каретки и для крепления заглушки необходимо просверлить отверстие $\phi 8$ мм на расстоянии 38 мм от торца профиля.



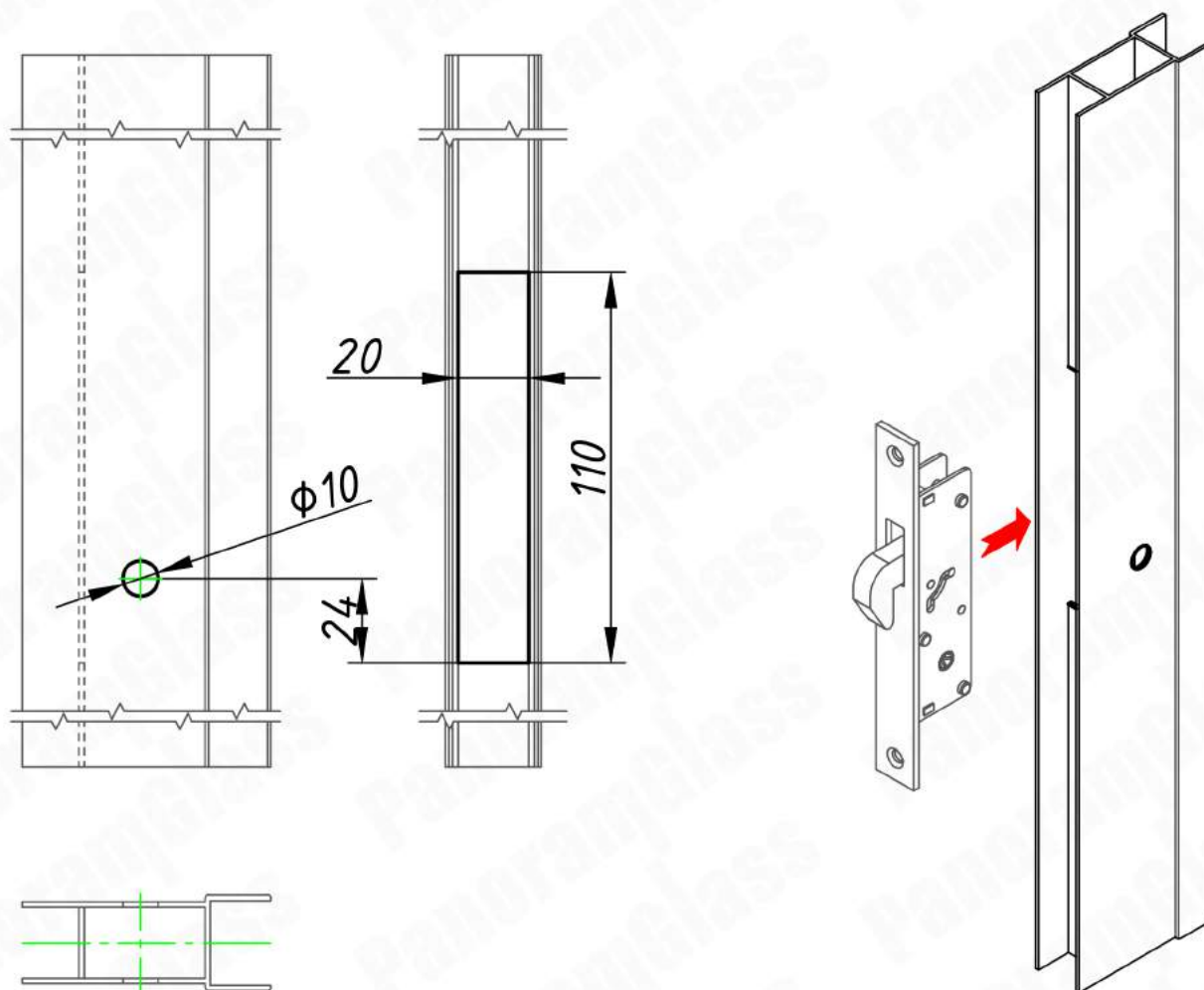
Описание соответствует пункту 11.2, стр.20.

11.3 Фрезерование паза для установки замка в боковом створочном профиле крайних створок.

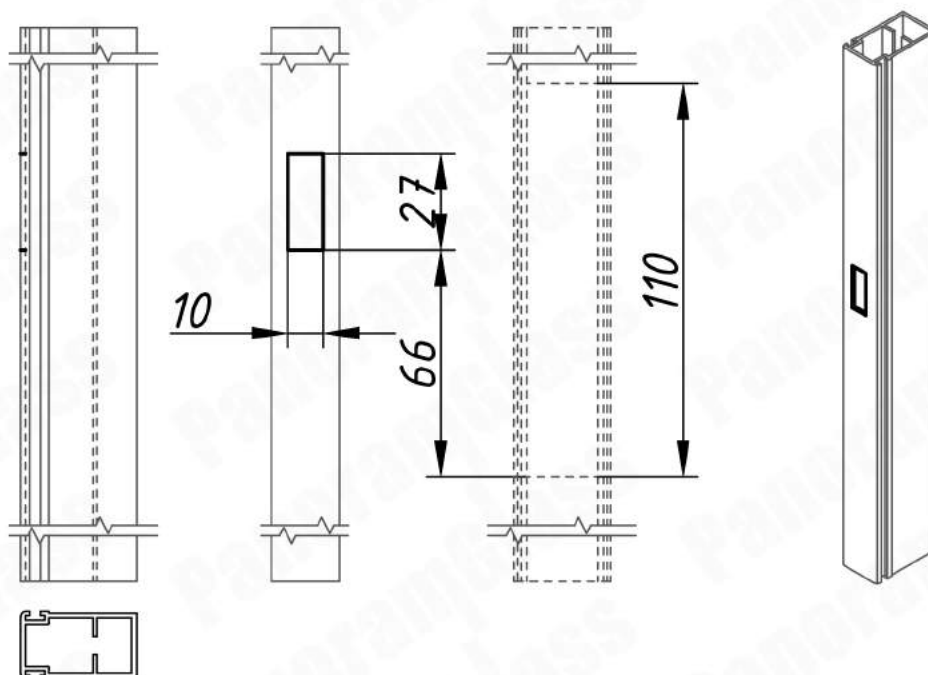


Замки устанавливаются внутри помещения.

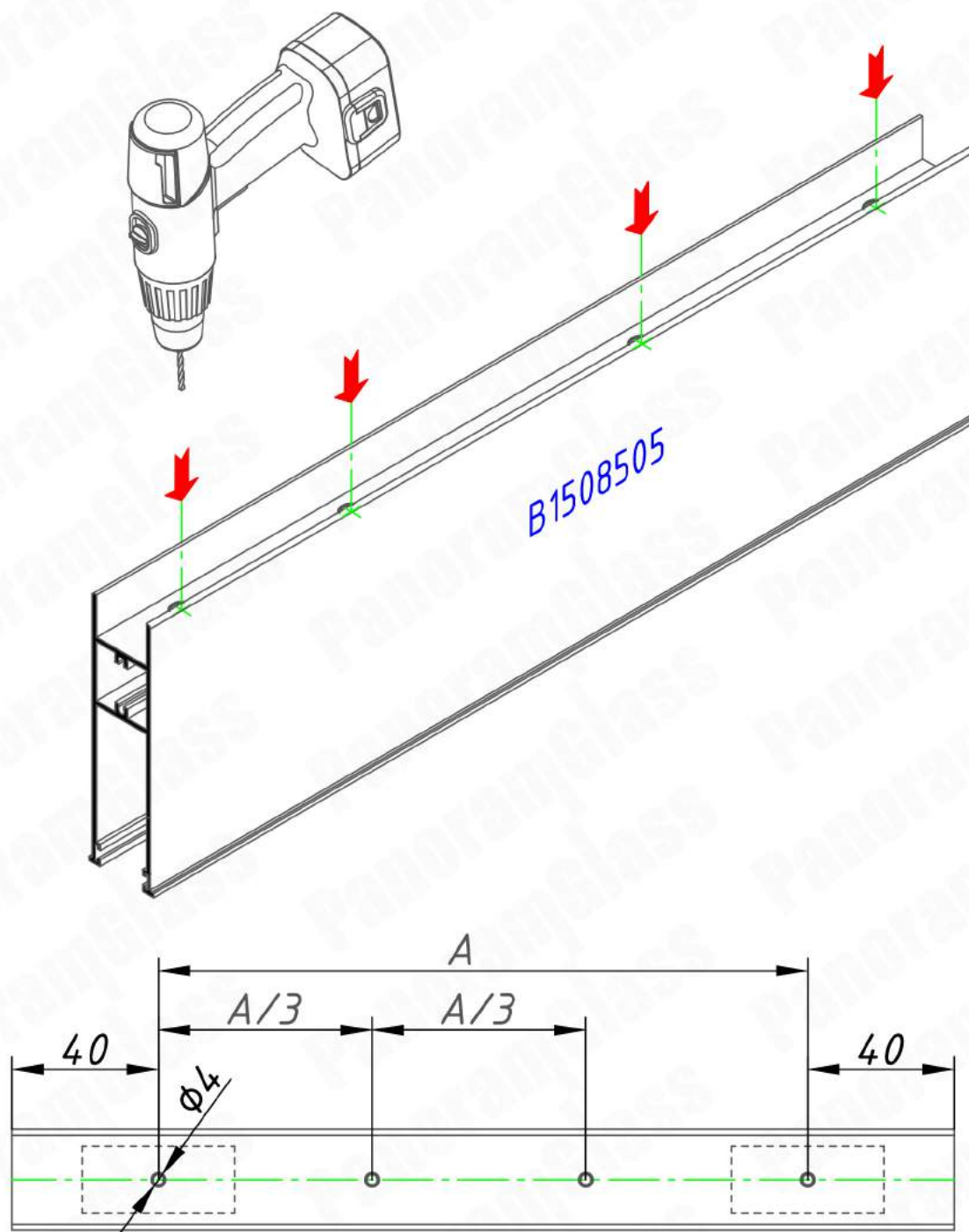
11.4 Фрезерование паза для установки врезного замка.



*ответный паз в доковом рамном профиле
зацепа для ригеля врезного замка*



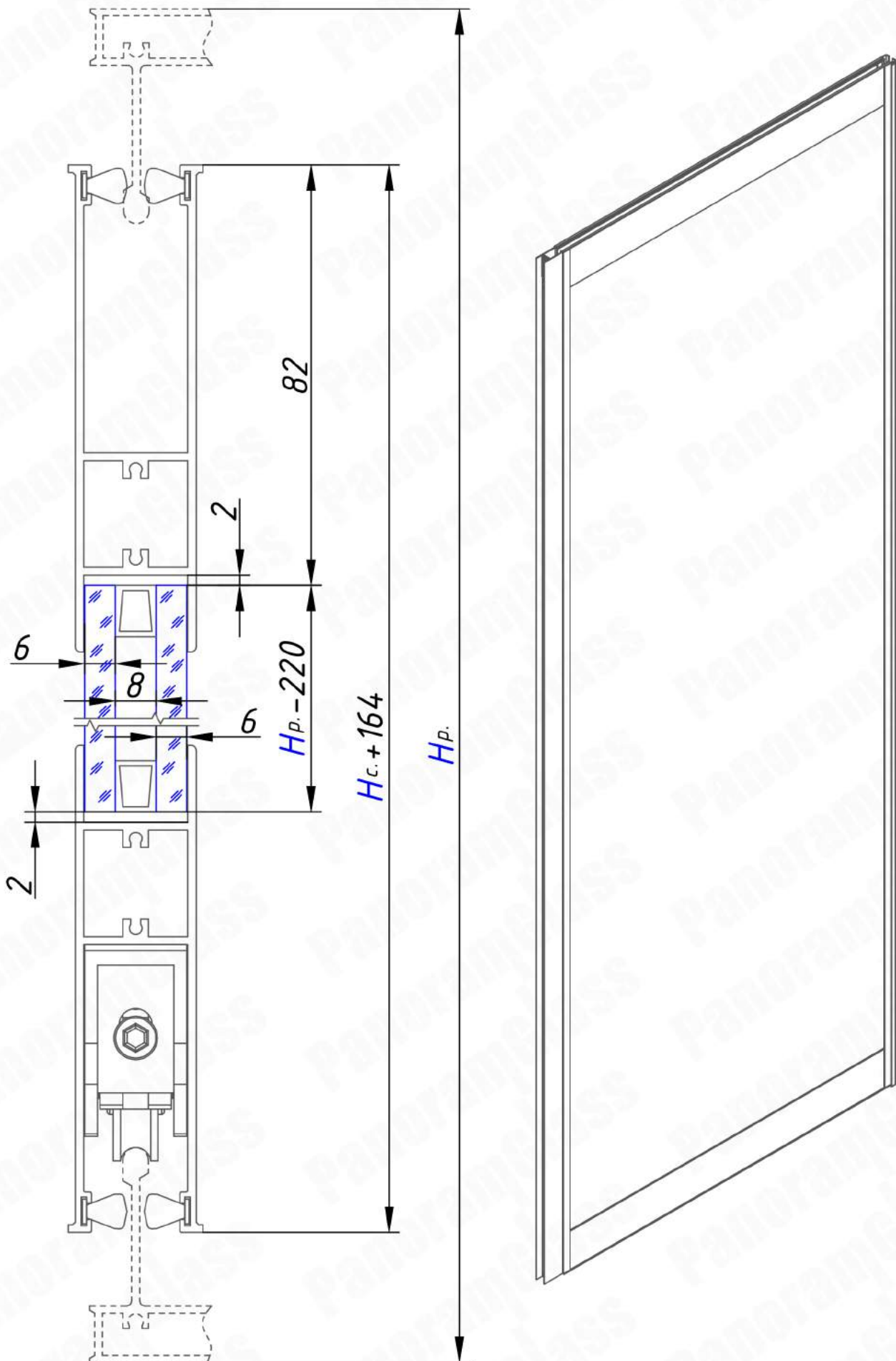
11.5 Сверление отверстий в нижнем створочном профиле.



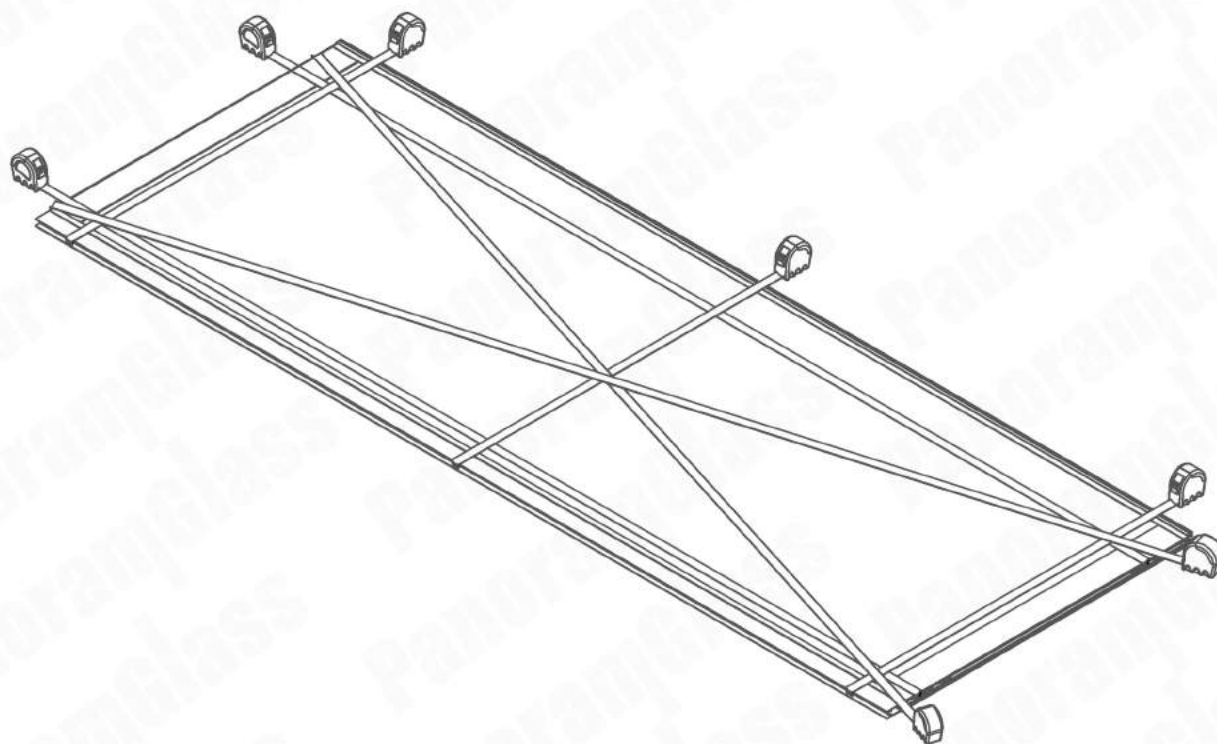
Для выхода атмосферных осадков необходимо выполнить сверление 4-х отверстий в нижнем створочном профиле, 2 отв. с которых на расстоянии 40 мм от торцов профиля и 2 отв. на равных расстояниях между ними.

12. Сборка крайних створок проема.

12.1 Сечение крайней створки.



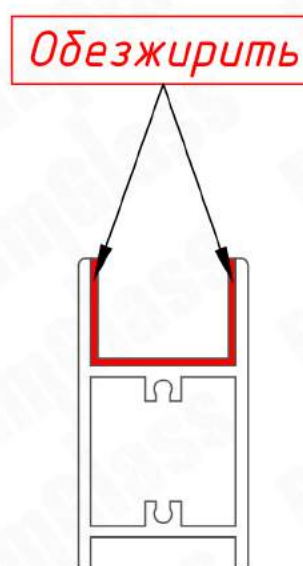
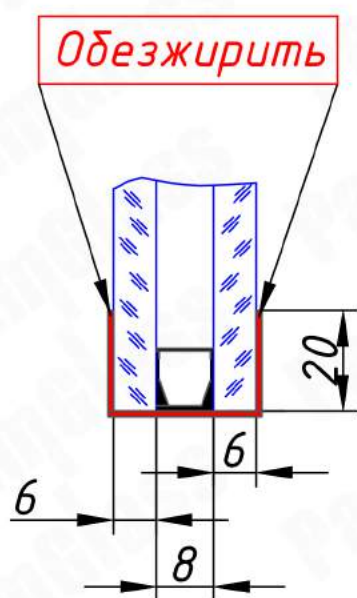
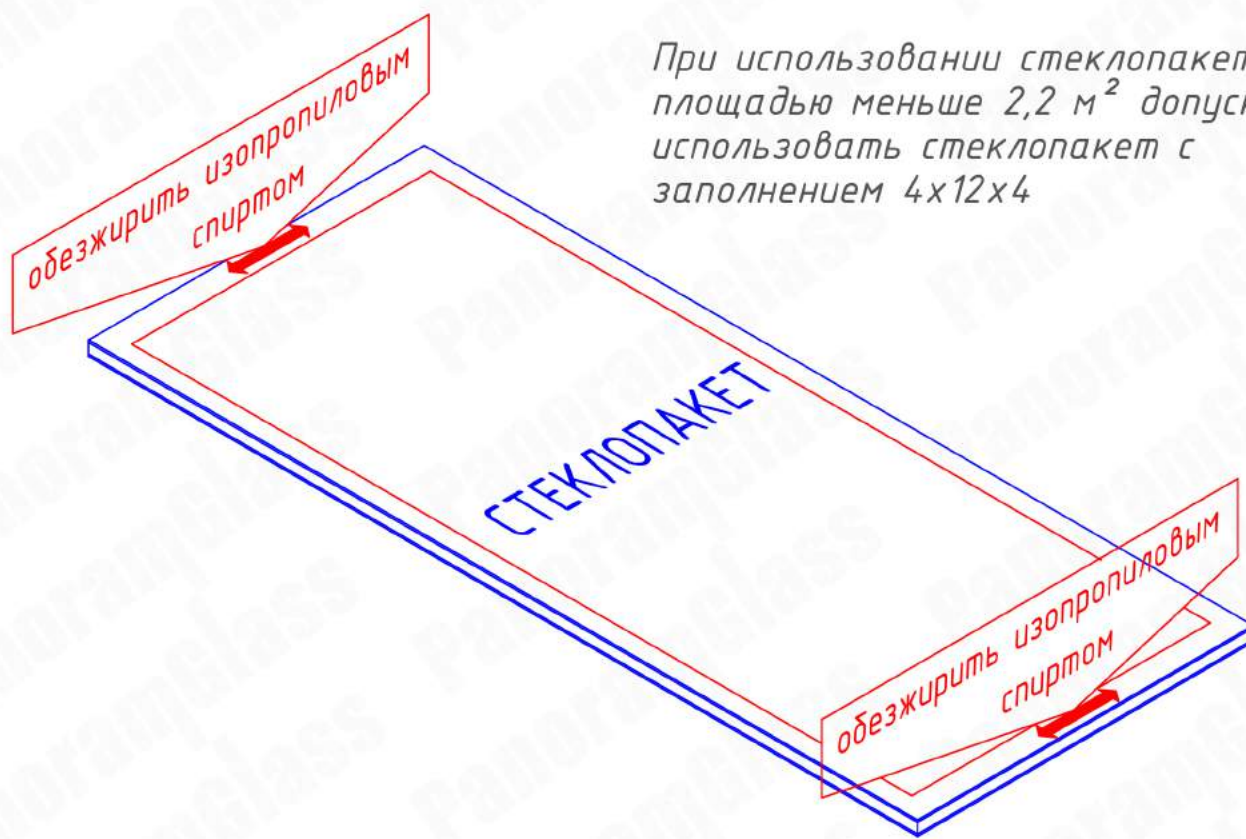
12.2 Контрольная сборка крайних створок.



Из-за того, что стеклопакеты на сборку приходят не идеальной формы и размеров, для этого необходимо производить контрольную сборку **БЕЗ НАНЕСЕНИЯ** клея-герметика, чтоб выявить где и сколько нужно подложить подложек.

После сборки необходимо проверить размеры по высоте, ширине, диагонали.

12.3 Подготовка стеклопакета к склейке со створочным профилем.

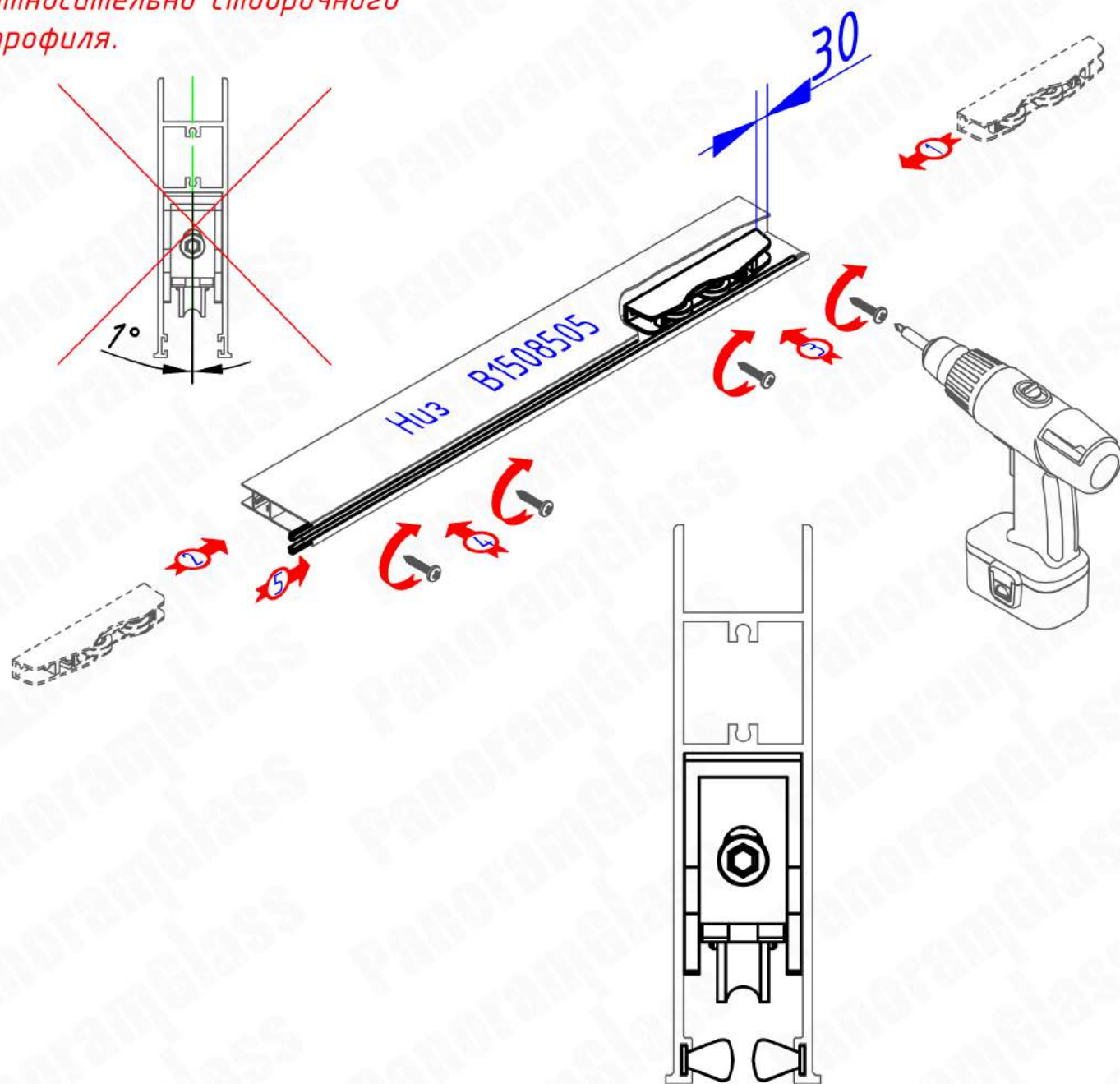


Перед началом склейки створочного профиля со стеклом необходимо:

- обезжирить стекло в местах соприкосновения с верхним и нижним створочным профилем изопропиловым спиртом;
- обезжирить верхний и нижний створочный профиль [B1508505](#) изопропиловым спиртом.

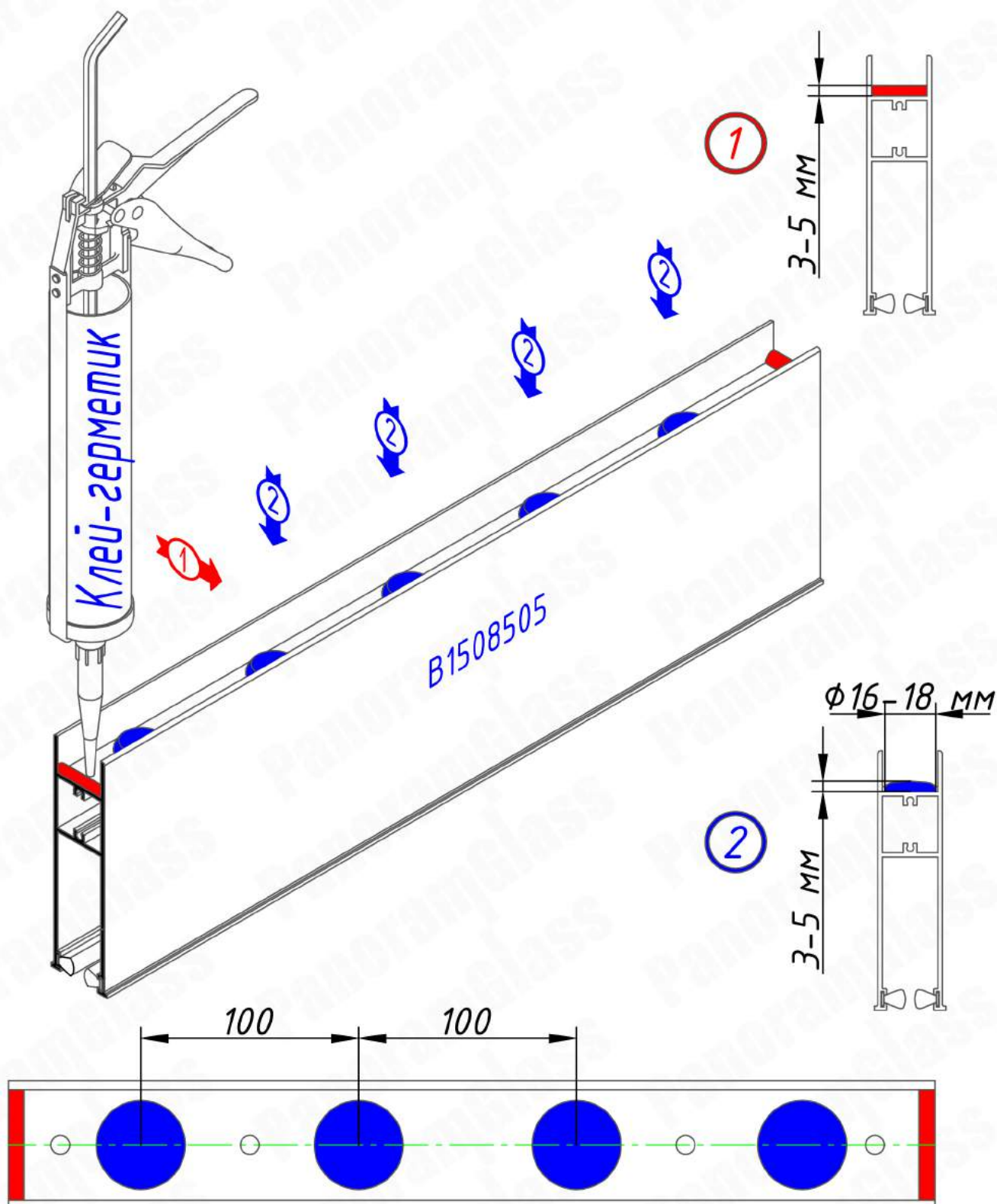
12.4 Установка роликовых кареток и фетрового уплотнителя.

НЕ ДОПУСКАЕТСЯ перекося роликовой каретки относительно створочного профиля.



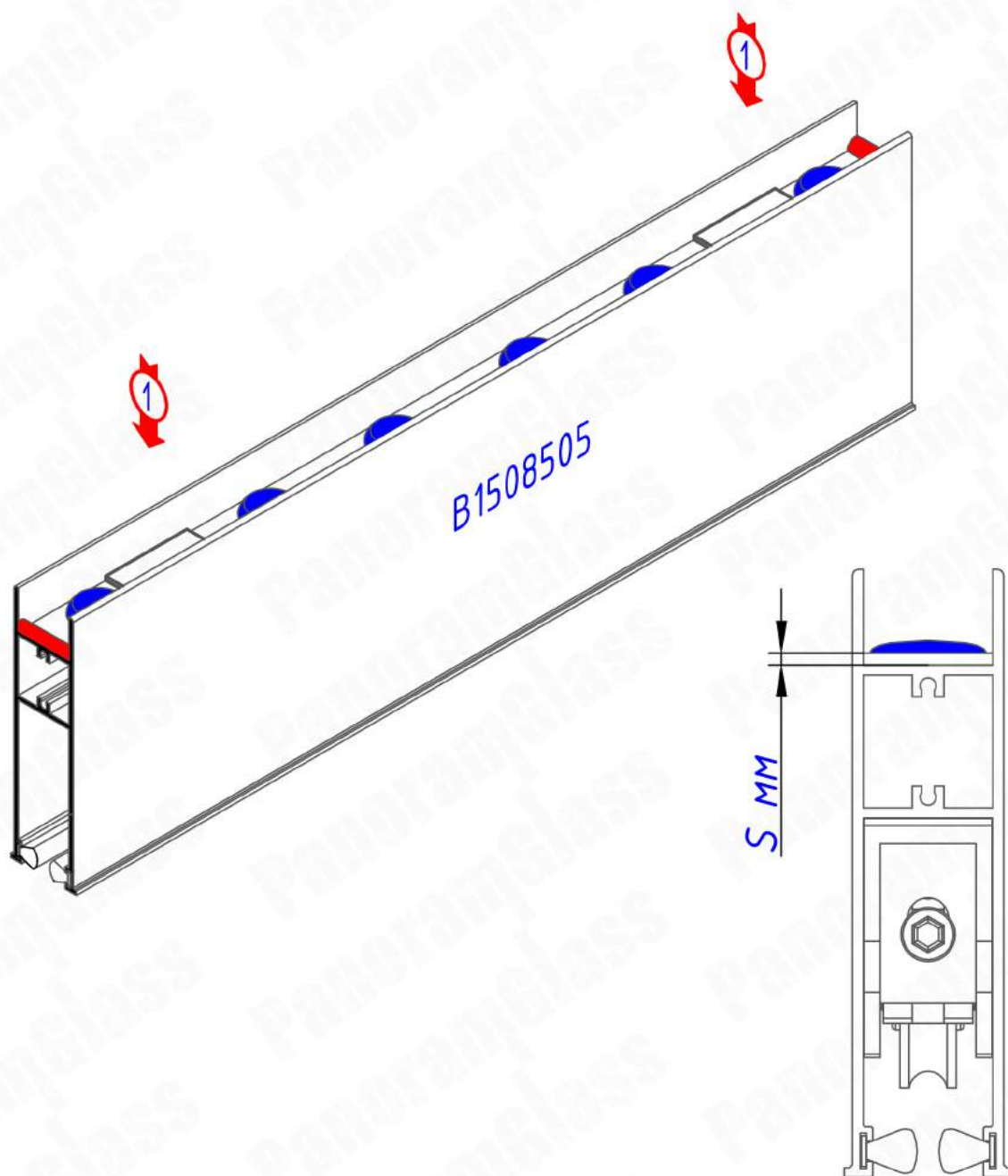
Устанавливаем роликовые каретки (1,2) в нижний створочный профиль, на размере 30 мм от торца профиля, далее фиксируем саморезами (3,4). После установки роликовых кареток заводим в пазы фетровый уплотнитель (5), по краям фетрового уплотнителя наносим клей, для предотвращения возможного перемещения уплотнителя в пазе профиля.

12.5 Нанесения клей-герметика на нижний створочный профиль.



Наносим непрерывной полосой слой **клей-герметика** (SIKA, AKFIX) в местах соприкосновения нижнего створочного профиля с боковым створочным профилем, толщина полосы 3-5 мм (1). С шагом 100 мм от точки до точки наносим **клей-герметик** $\Phi 16-18$ мм и толщиной 3-5 мм (2)

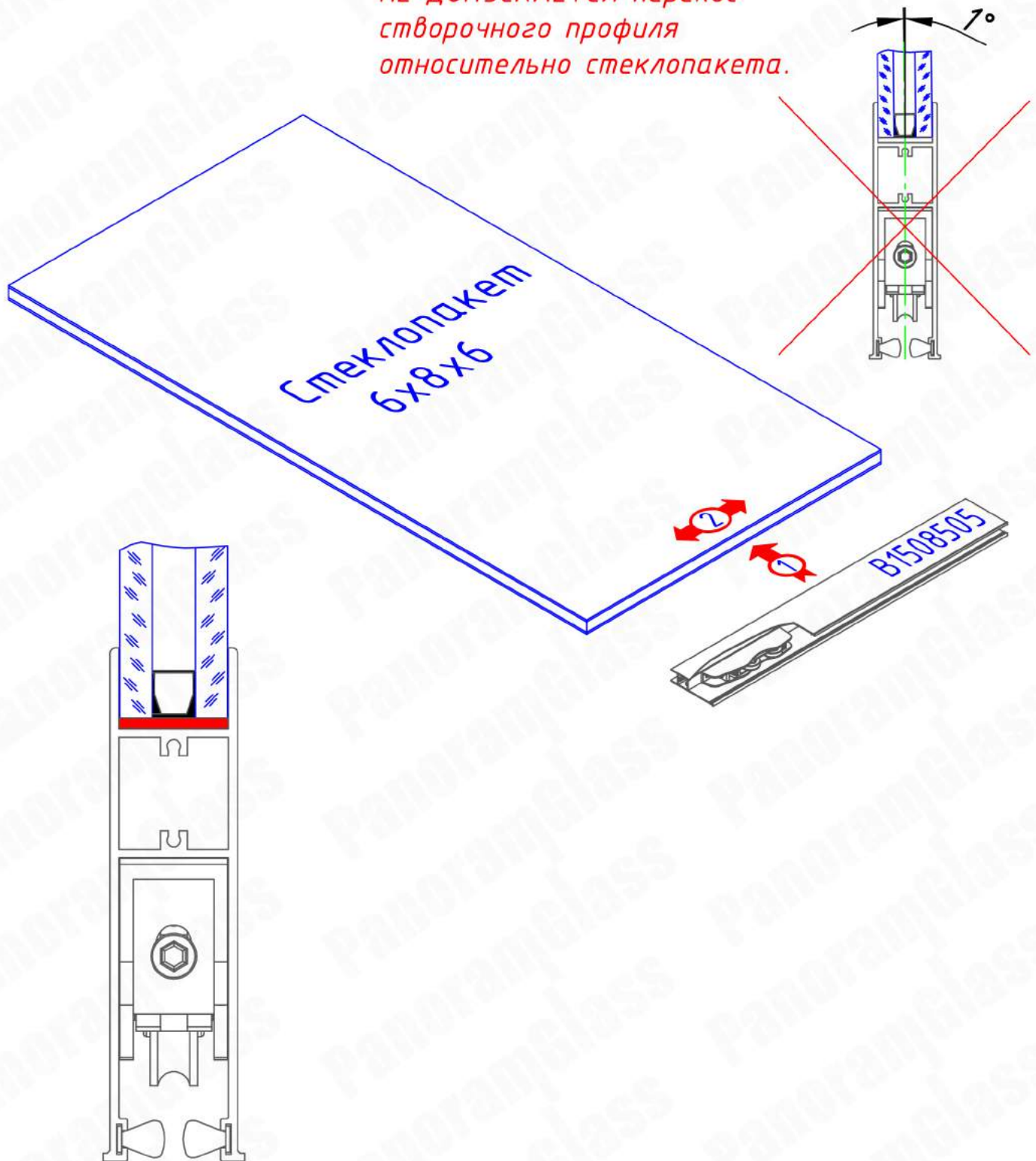
12.6 Установка подкладок на нижний створочный профиль.



Устанавливаем подкладки необходимой толщины (S мм) по краям нижнего створочного профиля (1), при длине створочного профиля больше 1000 мм необходимо вставлять дополнительную подкладку по центру.

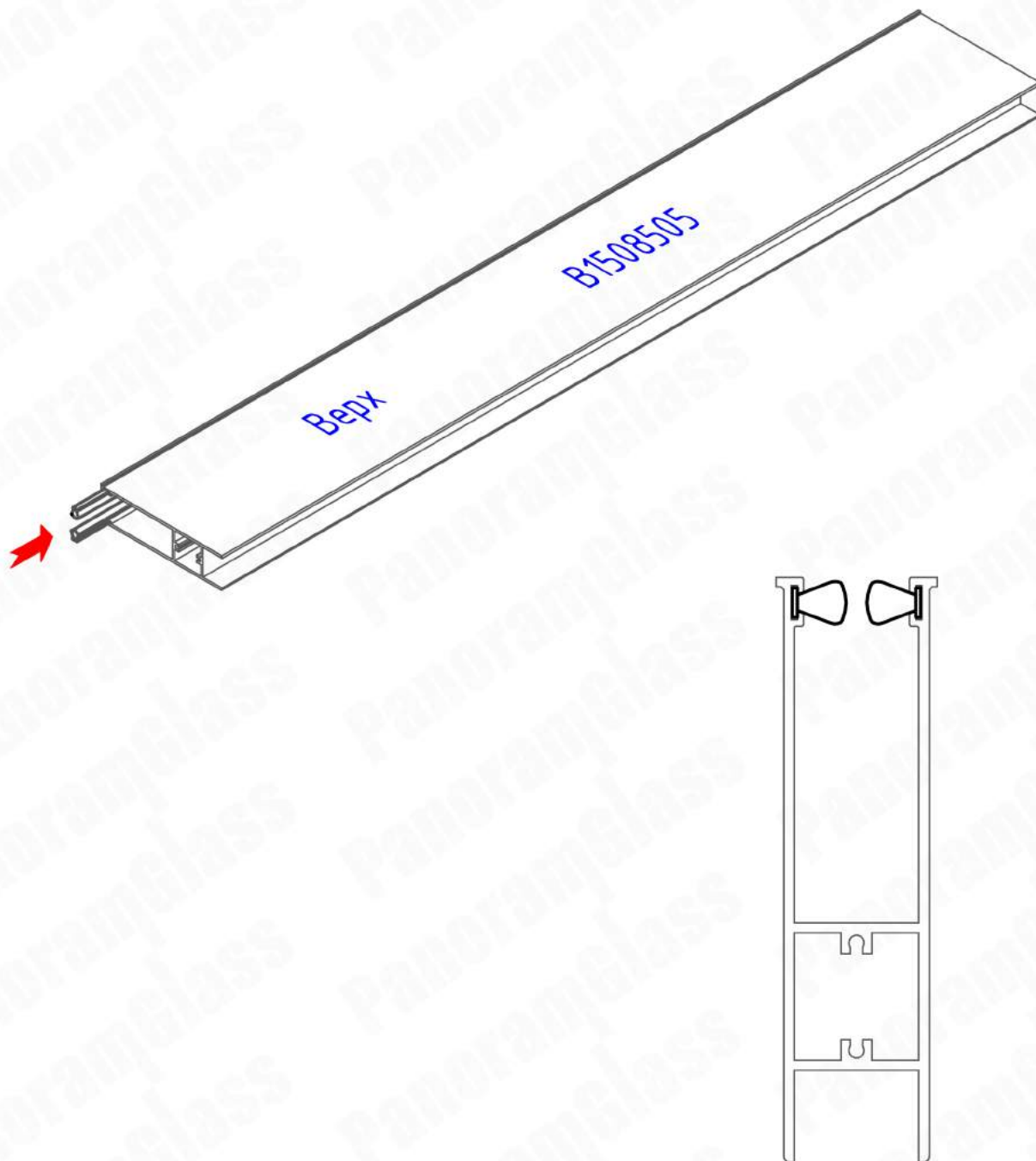
12.7 Установка нижнего створочного профиля.

НЕ ДОПУСКАЕТСЯ перекося створочного профиля относительно стеклопакета.



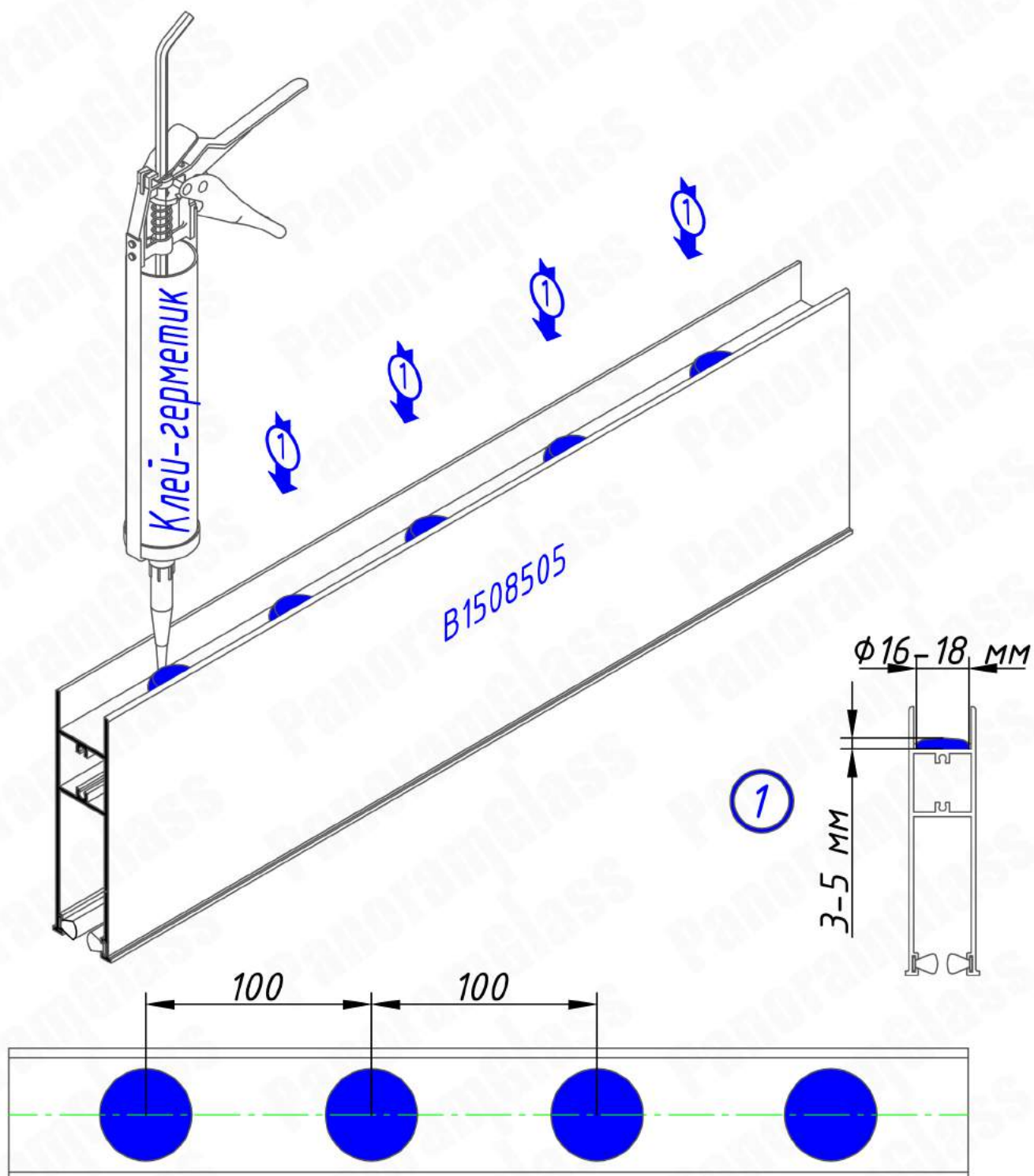
Аккуратно устанавливаем нижний створочный профиль на стеклопакет (1), так что клей-герметик равномерно распределился по всей плоскости профиля и стекла. По краям профиля вытиснятся лишний силикон, который нужно убрать. Для улучшения сцепки профиля со стеклом рекомендуем подвигать профиль влево/вправо (2).

12.8 Установка фетрового уплотнителя в верхний створочный профиль.



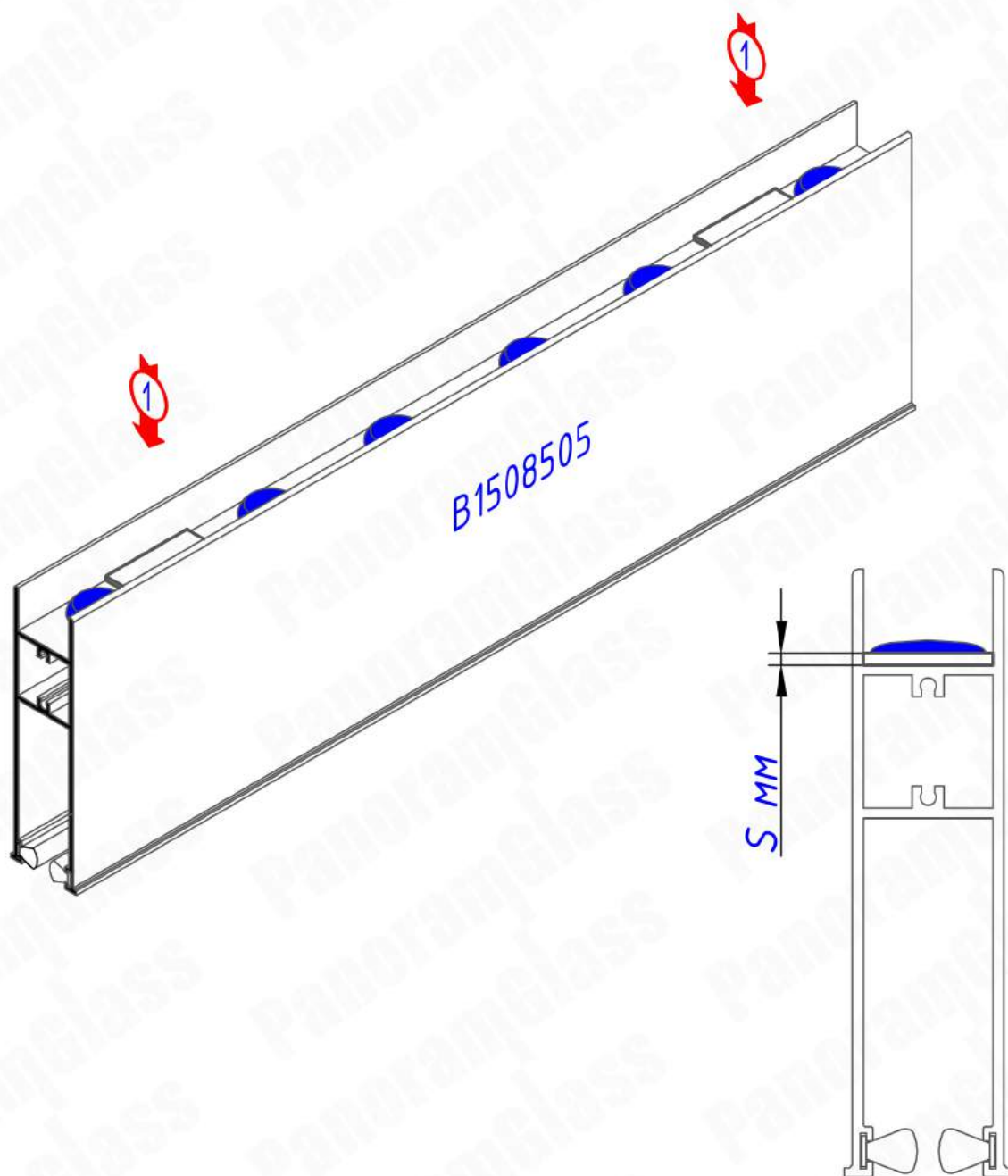
Заводим в пазы фетровый уплотнитель, по краям которого наносим клей, для предотвращения возможного перемещения уплотнителя в пазе профиля.

12.9 Нанесения клей-герметика на верхний створочный профиль.



С шагом 100 мм от точки до точки наносим клей-герметик (SIKA, AKFIX) $\phi 16-18$ мм и толщиной 3-5 мм (1)

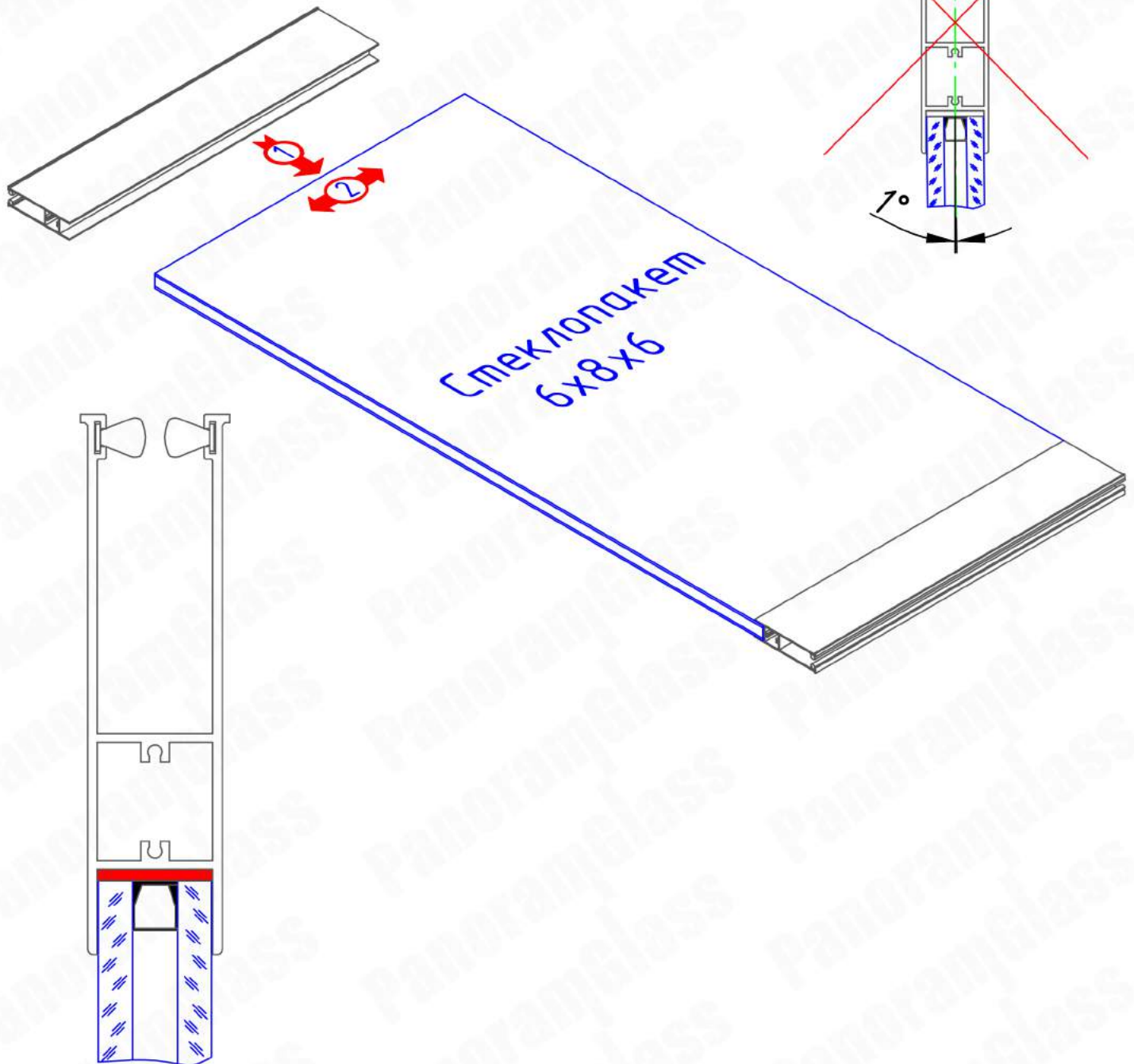
12.10 Установка подкладок на верхний створочный профиль.



Устанавливаем подкладки необходимой толщины (S мм) по краям верхнего створочного профиля (1), при длине створочного профиля больше 1000 мм необходимо вставлять дополнительную подкладку по центру.

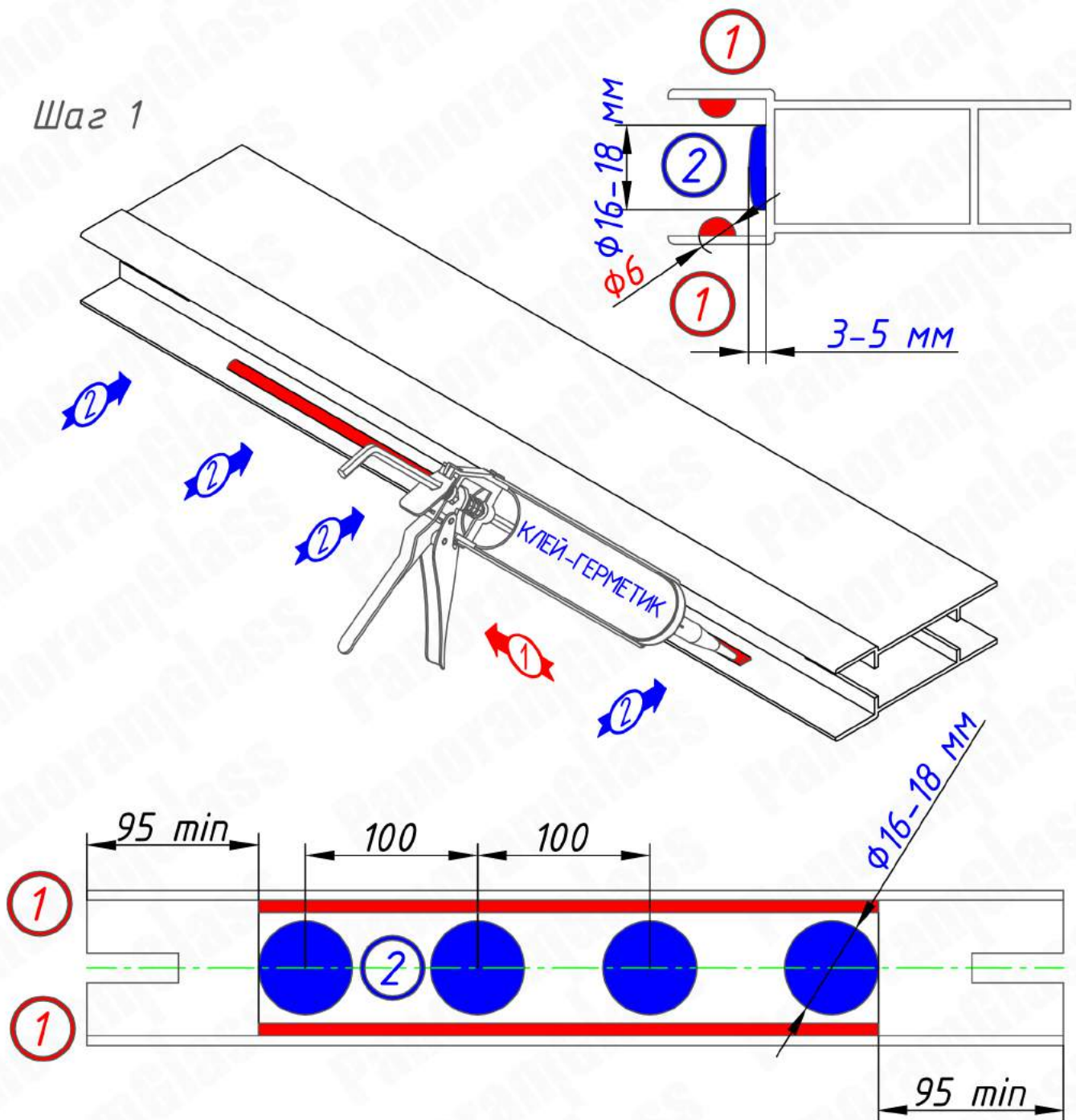
12.11 Установка верхнего створочного профиля.

НЕ ДОПУСКАЕТСЯ перекос створочного профиля относительно стеклопакета.



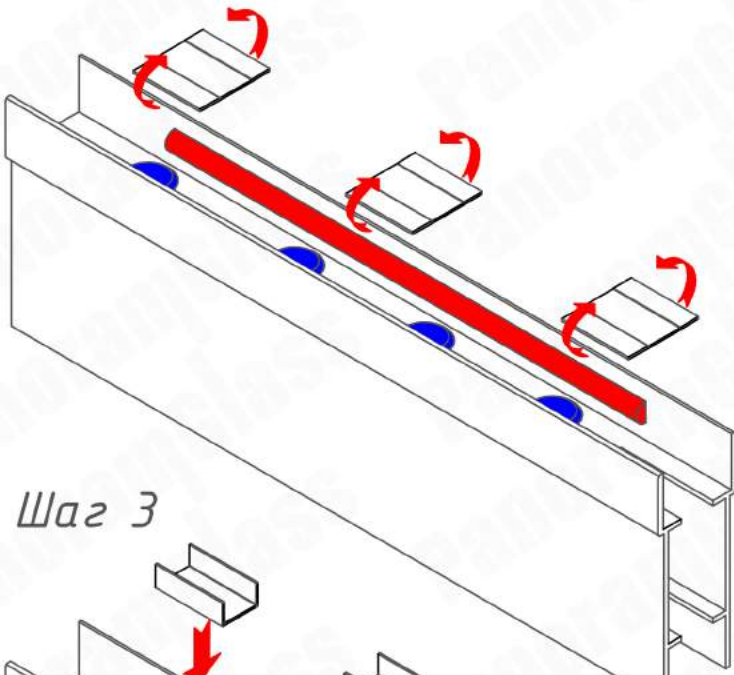
Аккуратно устанавливаем верхний створочный профиль на стеклопакет (1), так что клей-герметик равномерно распределился по всей плоскости профиля и стекла. По краям профиля вытиснится лишний силикон, который нужно убрать. Для улучшения сцепки профиля со стеклом рекомендуем подвигать профиль влево/вправо (2).

12.12 Подготовка бокового створочного профиля крайних створок.



Наносим непрерывной полосой слой **клея-герметика** (SIKA, AKFIX) $\phi 6$ мм по обеим сторонам камеры бокового профиля крайних створок (1), далее отступив 40 мм от торца профиля наносим точки **клея-герметика** через каждые 100 мм диаметром 16-18 мм (2).

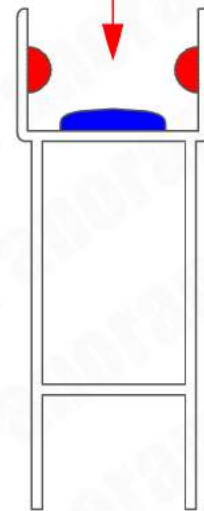
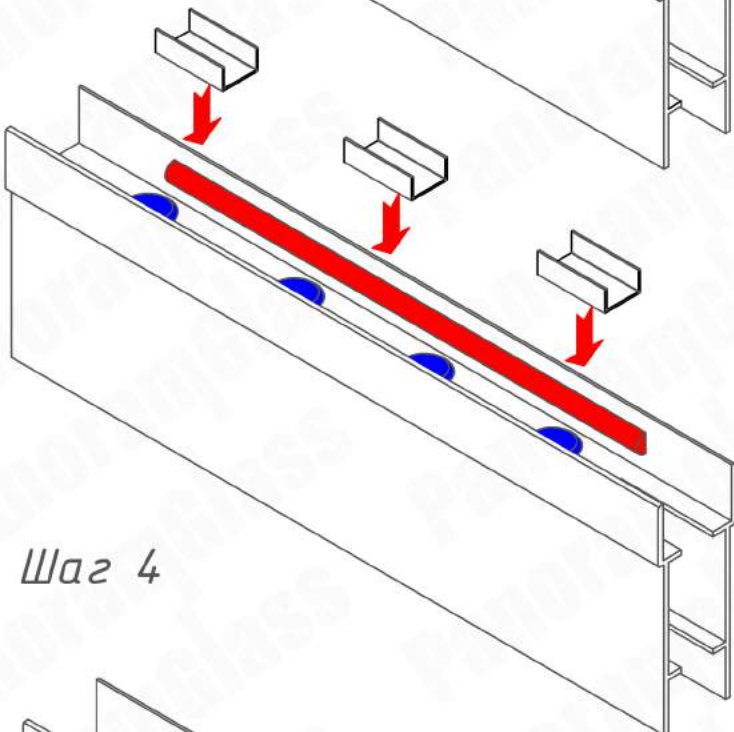
Шаг 2



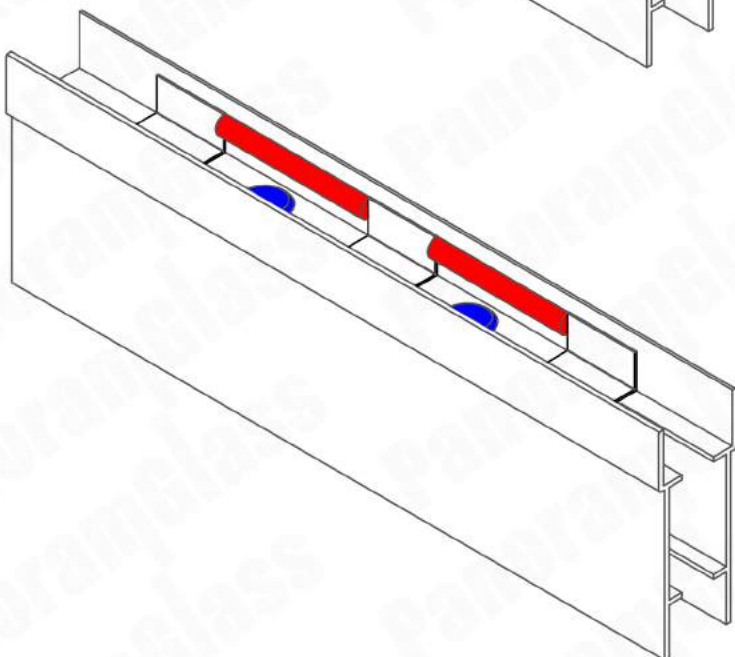
Загибаем подкладочные пластины в виде буквы П



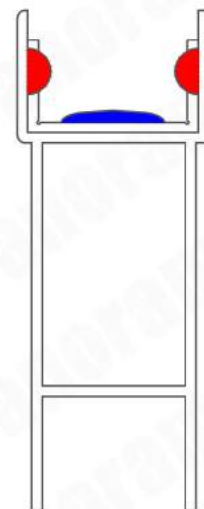
Шаг 3



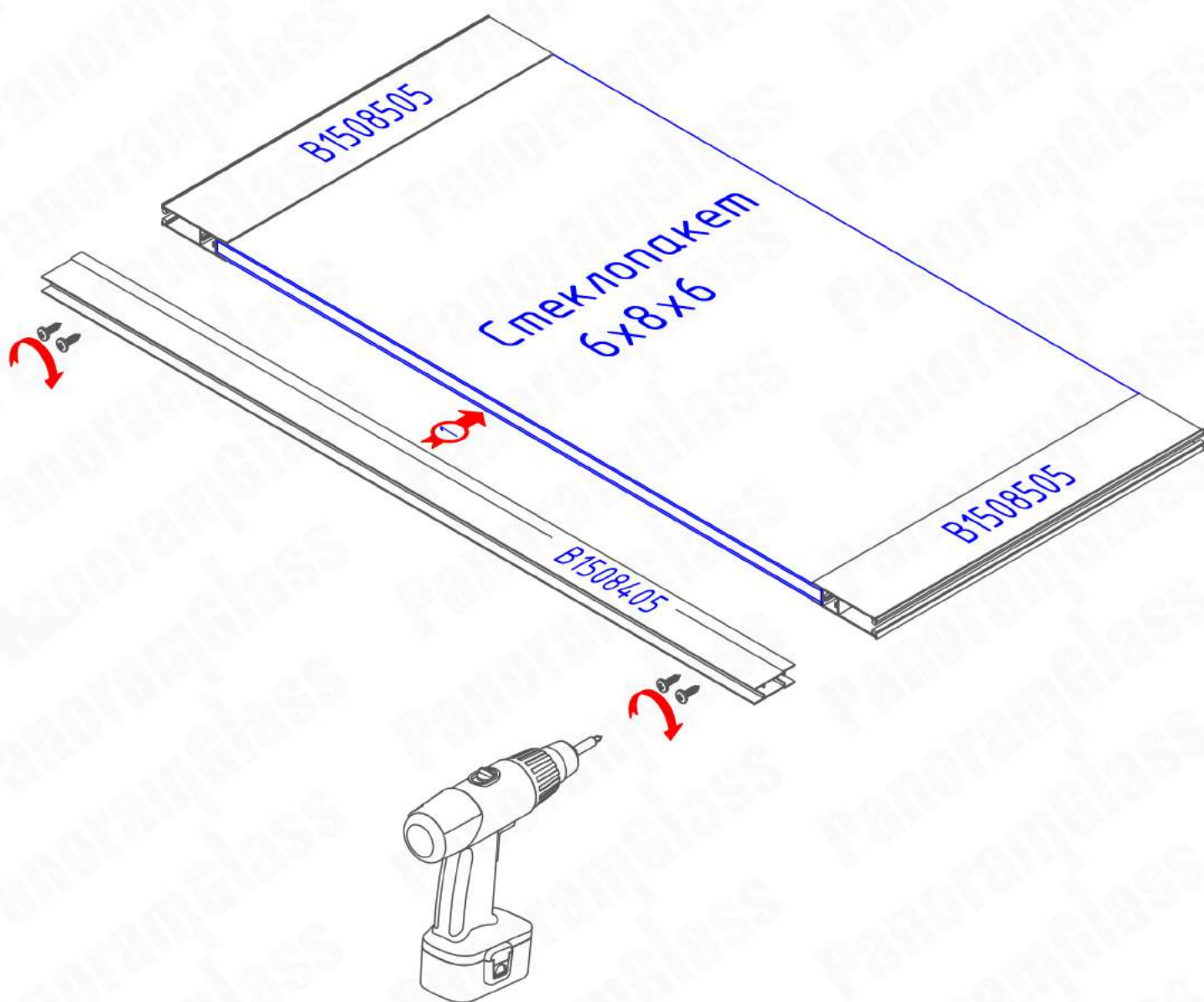
Шаг 4



Устанавливаем П-образную подкладочную пластину в боковой створочный профиль крайних створок

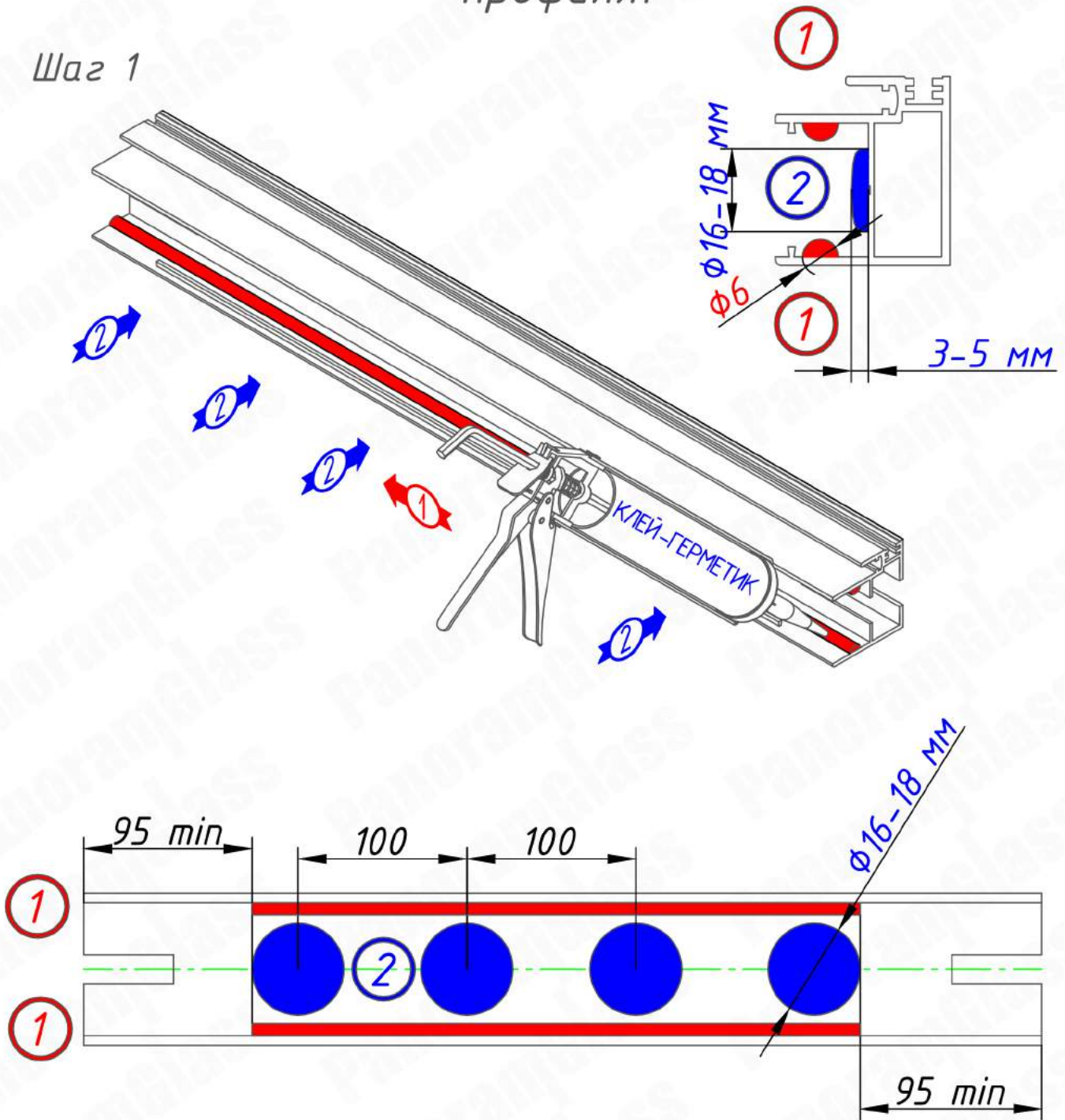


12.13 Установка бокового створочного профиля крайних створок.



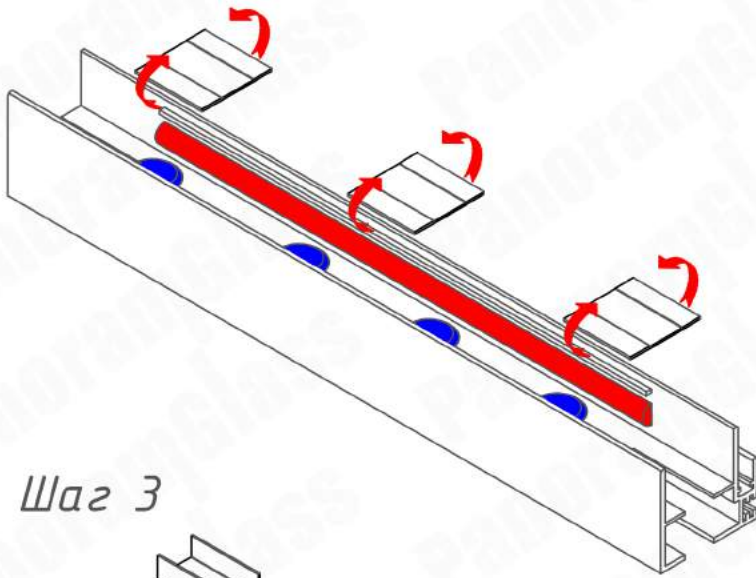
Аккуратно устанавливаем боковой створочный профиль крайних створок на стеклопакет и на верхний и нижний створочный профиль (1). После установки фиксируем 2 саморезами к верхнему и 2 саморезами к нижнему створочному профилю.

12.14 Подготовка бокового створочного профиля.

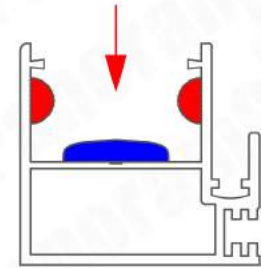


Наносим непрерывной полосой слой **клея-герметика** (SIKA, AKFIX) $\phi 6$ мм по обеим сторонам камеры бокового створочного профиля (1), далее отступив 40 мм от торца профиля наносим точки **клея-герметика** через каждые 100 мм диаметром 16-18 мм (2).

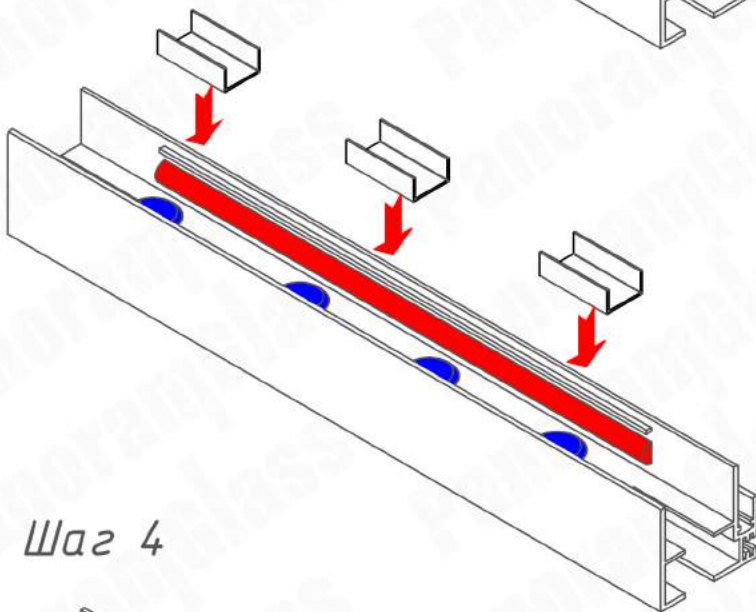
Шаг 2



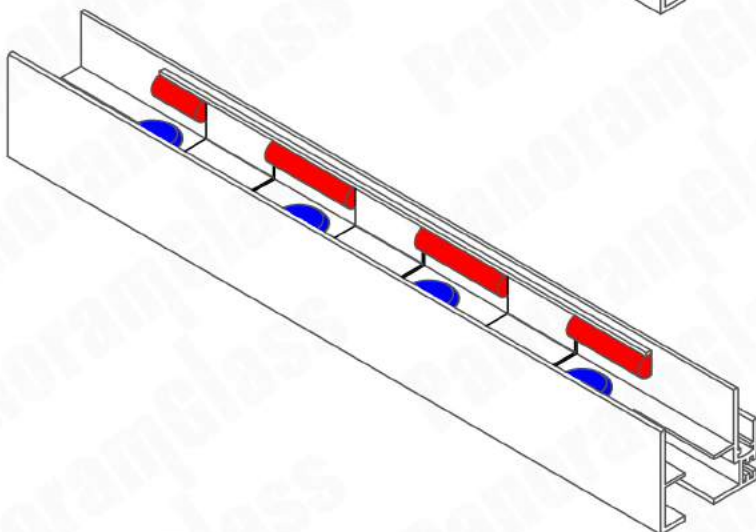
Загибаем подкладочные пластины в виде буквы П



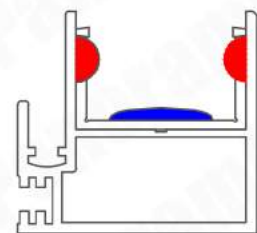
Шаг 3



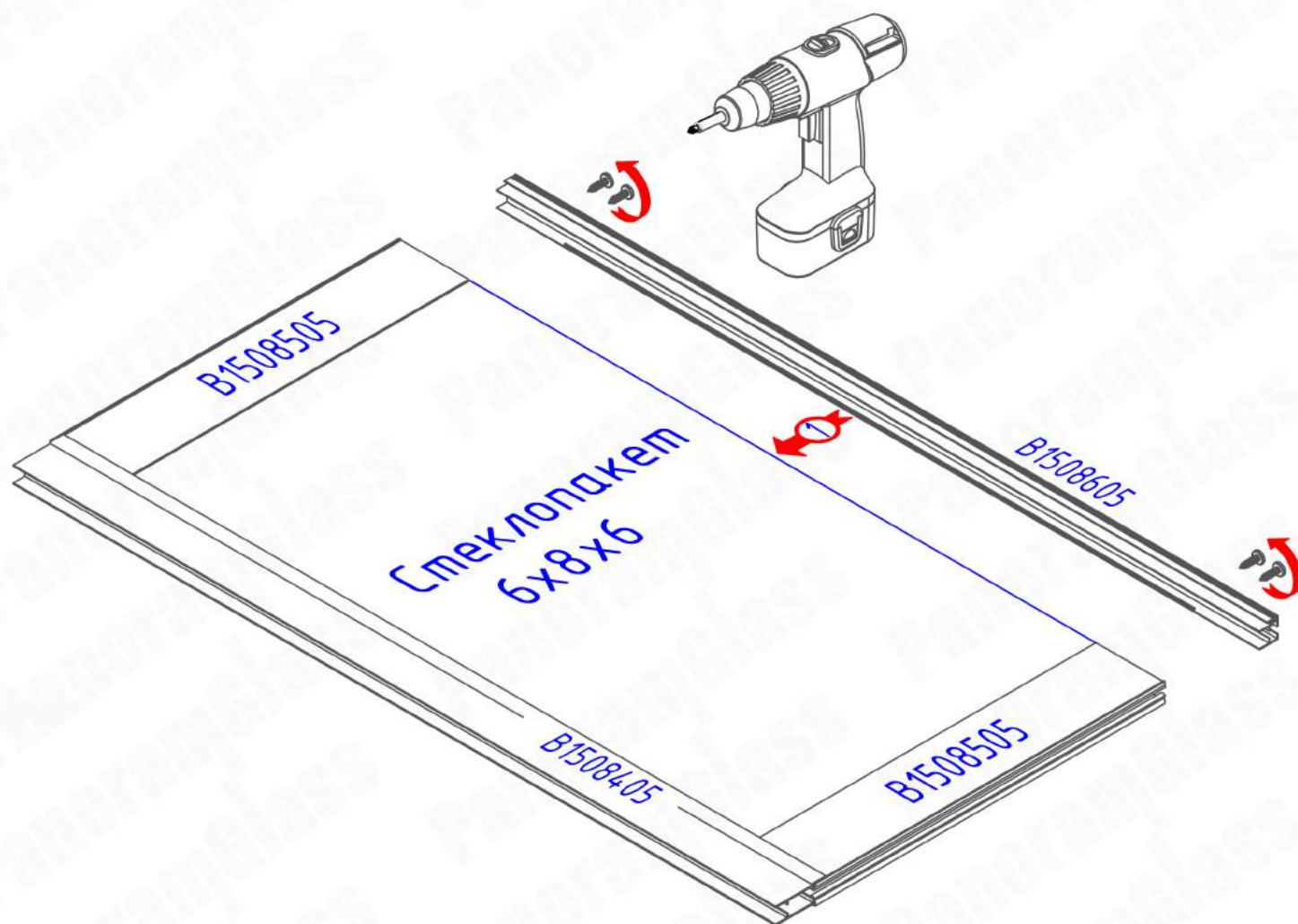
Шаг 4



Устанавливаем П-образную подкладочную пластину в боковой створочный профиль

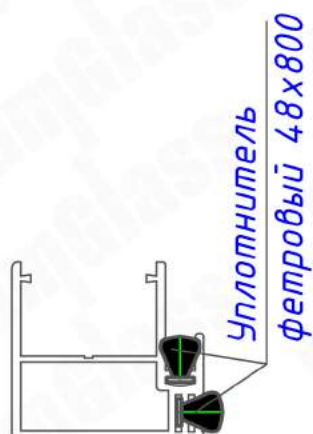
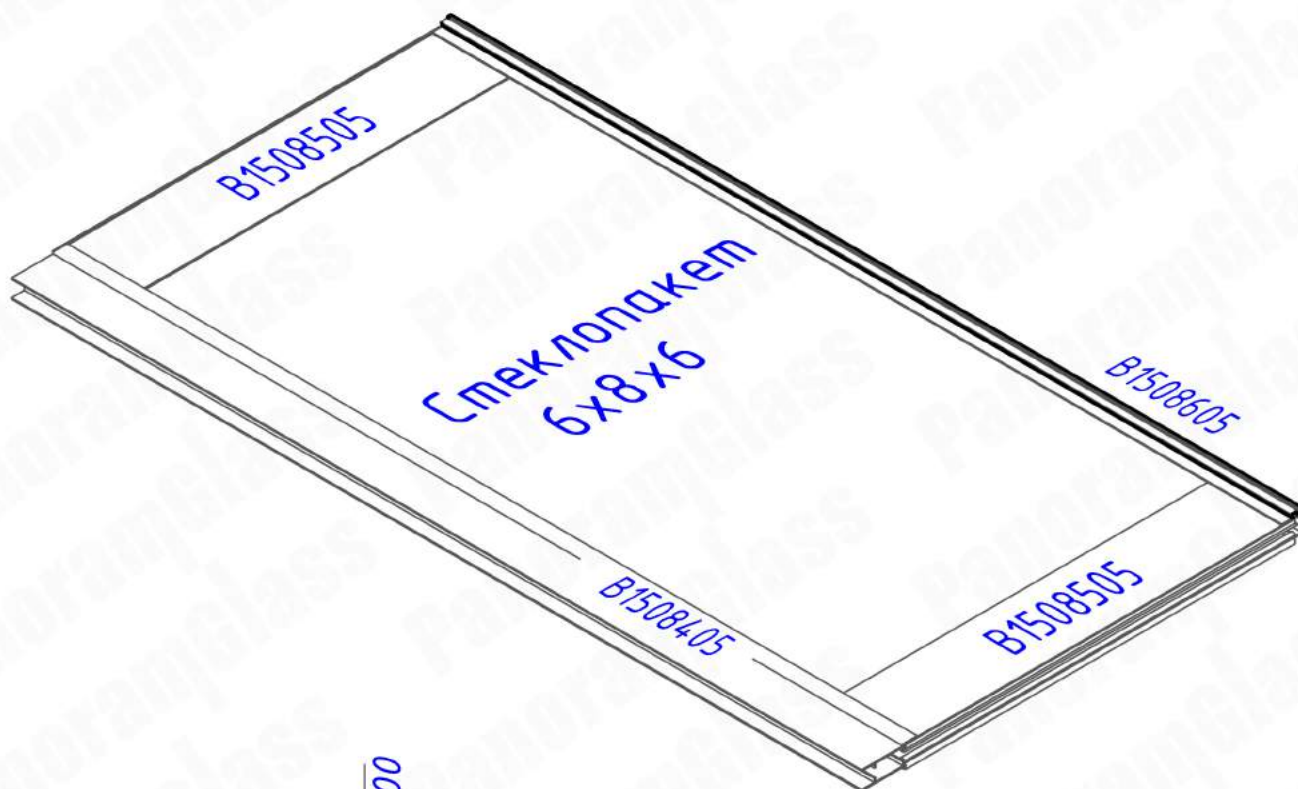


12.15 Установка бокового створочного профиля.



Аккуратно устанавливаем боковой створочный профиль на стеклопакет и на верхний и нижний створочный профиль (1). После установки фиксируем 2 саморезами к верхнему и 2 саморезами к нижнему створочному профилю.

12.16 Установка фетрового уплотнителя в боковой створочный профиль.



Аккуратно заводим фетровый уплотнитель в один и второй паз бокового створочного профиля. Для предотвращения перемещения уплотнителя в пазу профиля, по краям уплотнителя наносим супер-клей.

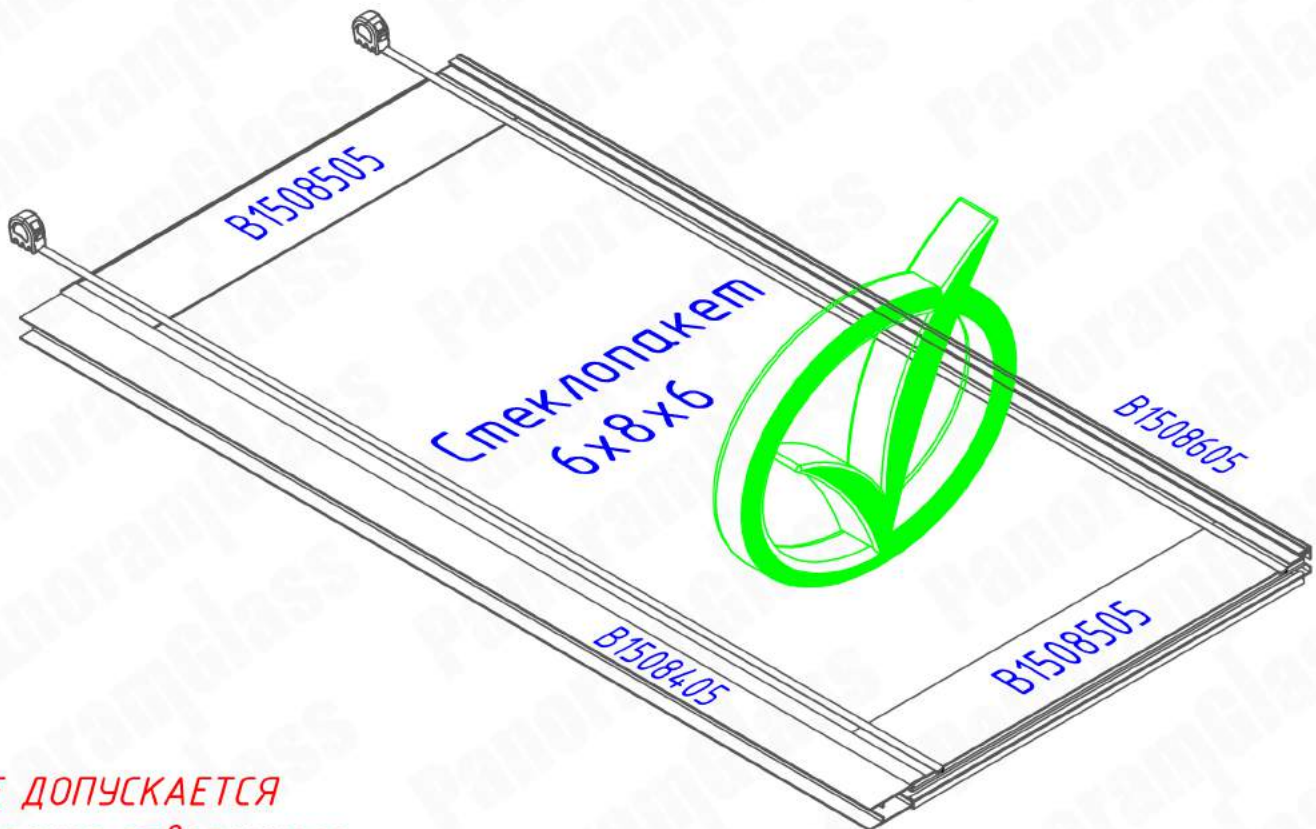
12.17 Проверка размеров собранной створки.

Размер по высоте крайних створок, мм:

$$H_{\text{створки}} = H_{\text{стекла}} + 164$$

$H_{\text{створки}}$ – высота створки со стеклопакетом, мм

$H_{\text{стекла}}$ – высота стекла, мм

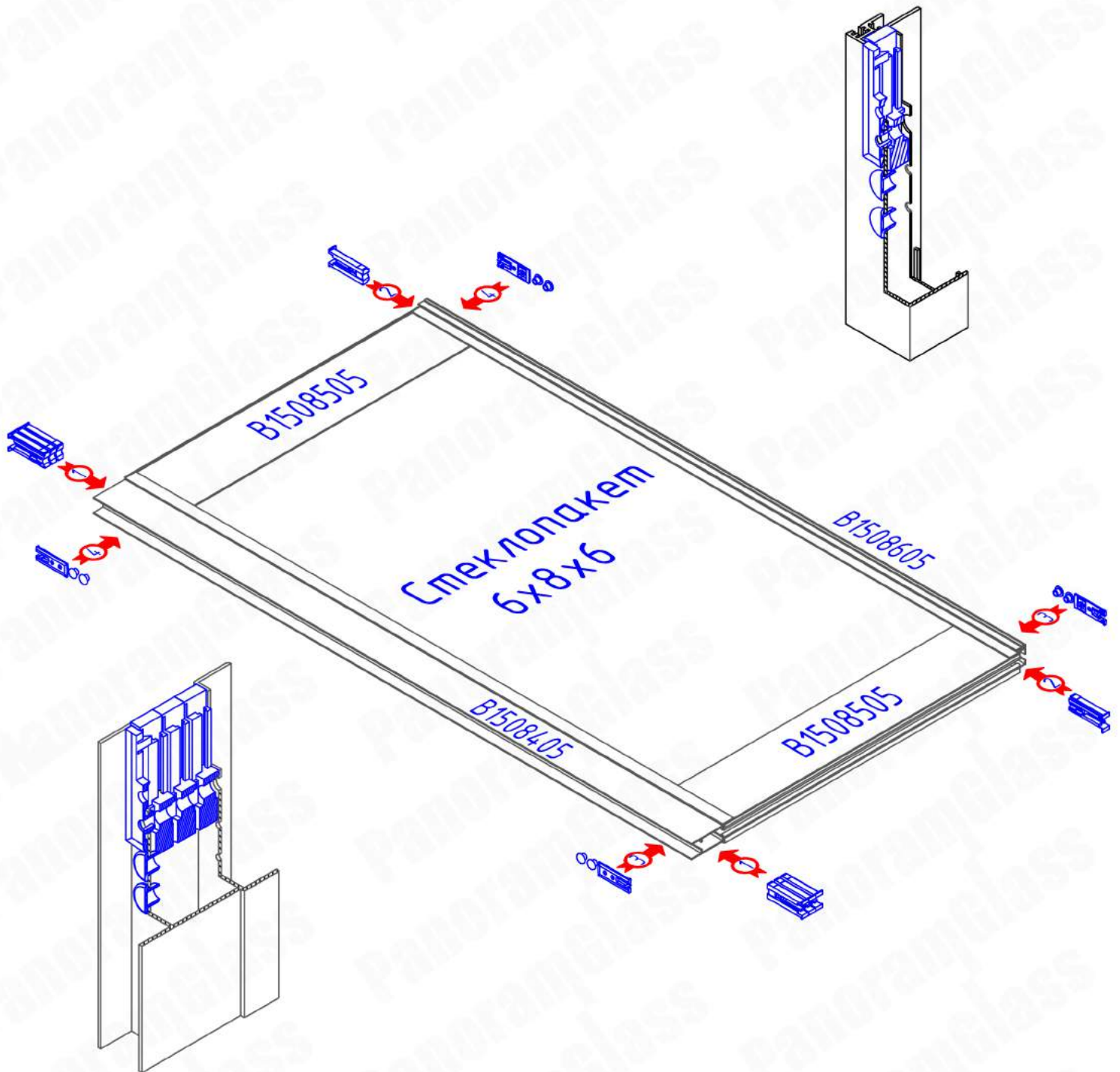


НЕ ДОПУСКАЕТСЯ
перекос створочного
профиля относительно
стекла.

Предельные допуски по высоте и ширине
створки-двери:

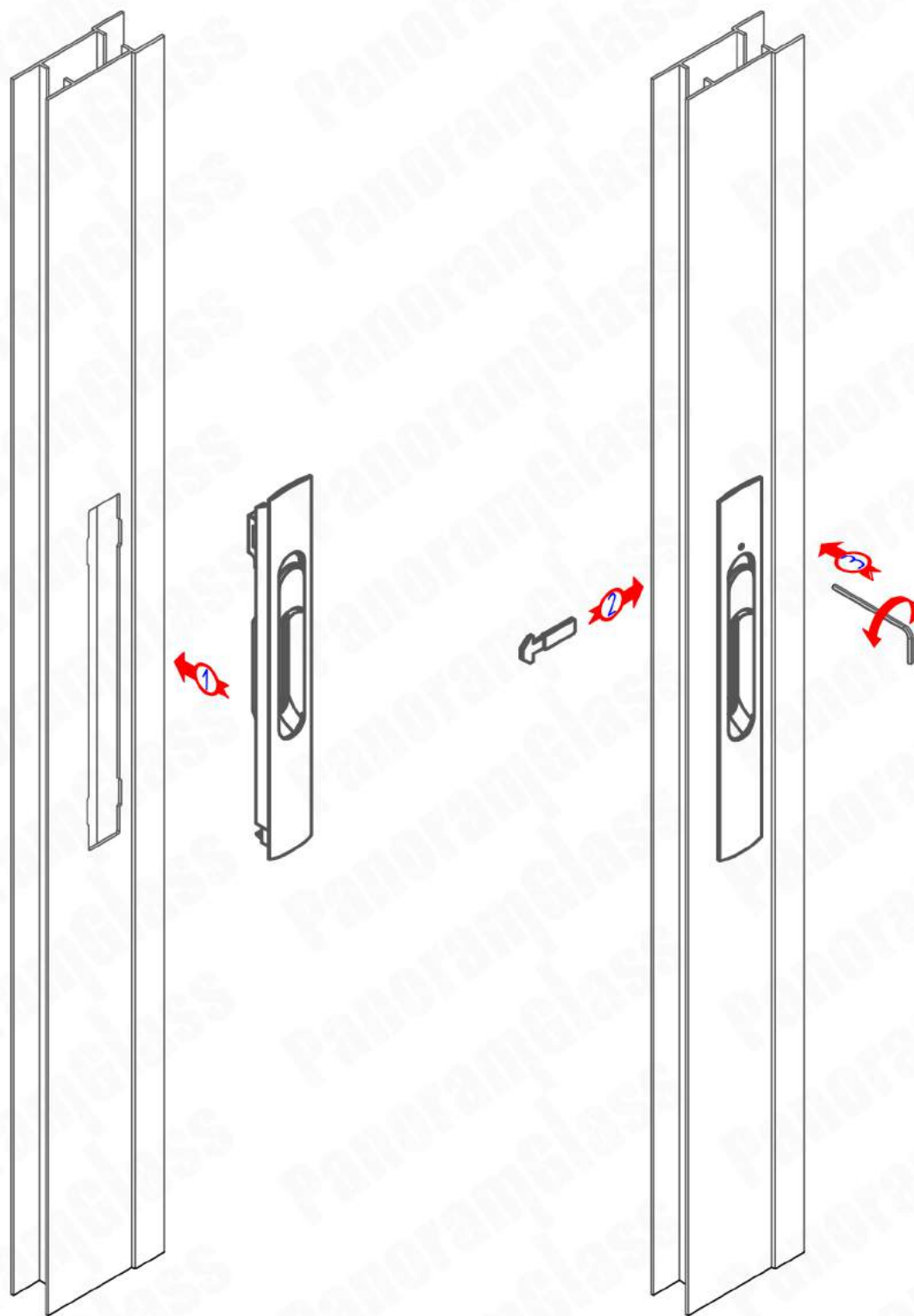
Длина и ширина, мм	Предельные отклонения, мм
До 1000 вкл.	±0.5
От 1000 до 3500 вкл.	±1.5
От 3500	±2

12.18 Установка вкладышей и заглушек.



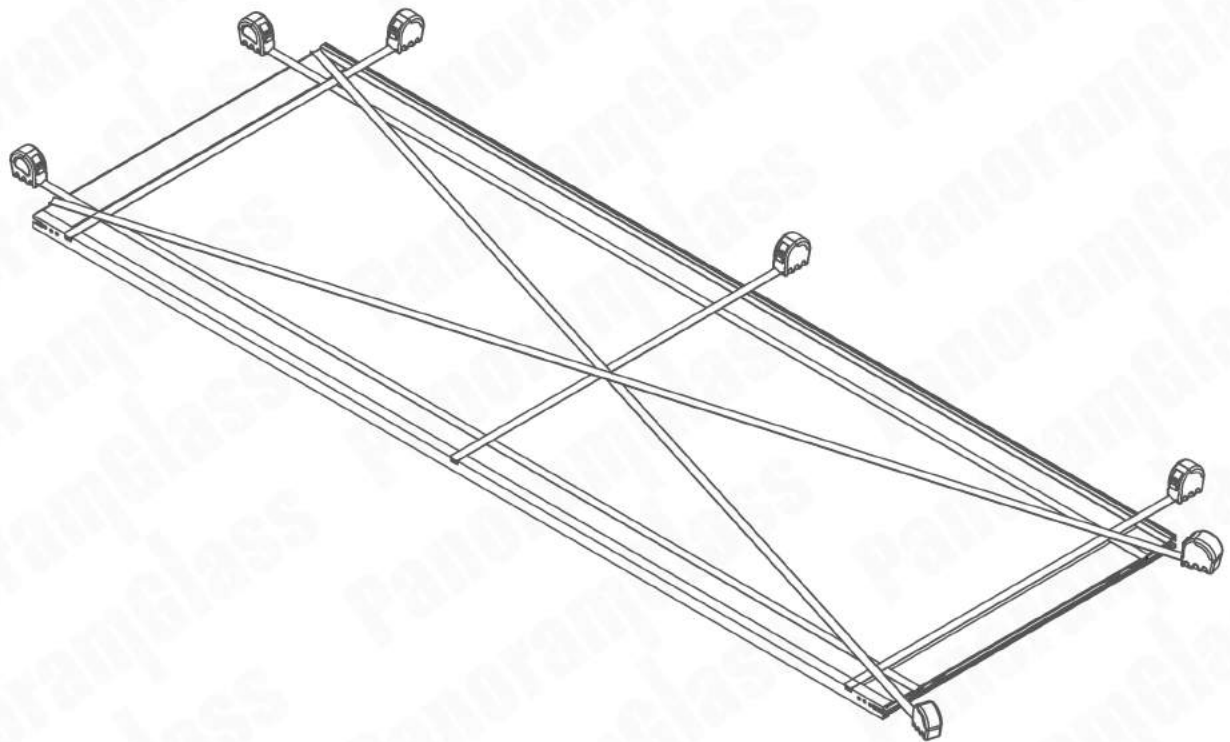
Устанавливаем вкладыши внутрь камеры боковых створочных профилей (1,2), затем с торца боковых створочных профилей устанавливаем заглушки (3,4).

12.19 Установка замка.



Устанавливаем корпус замка (1), далее вставляем ригель замка (2), и через отверстие в корпусе замка зажимаем гужон (3).

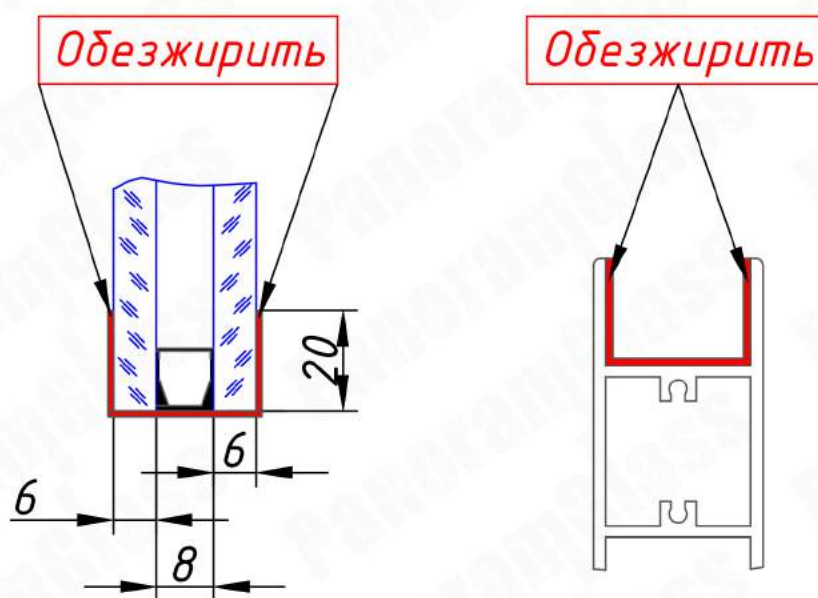
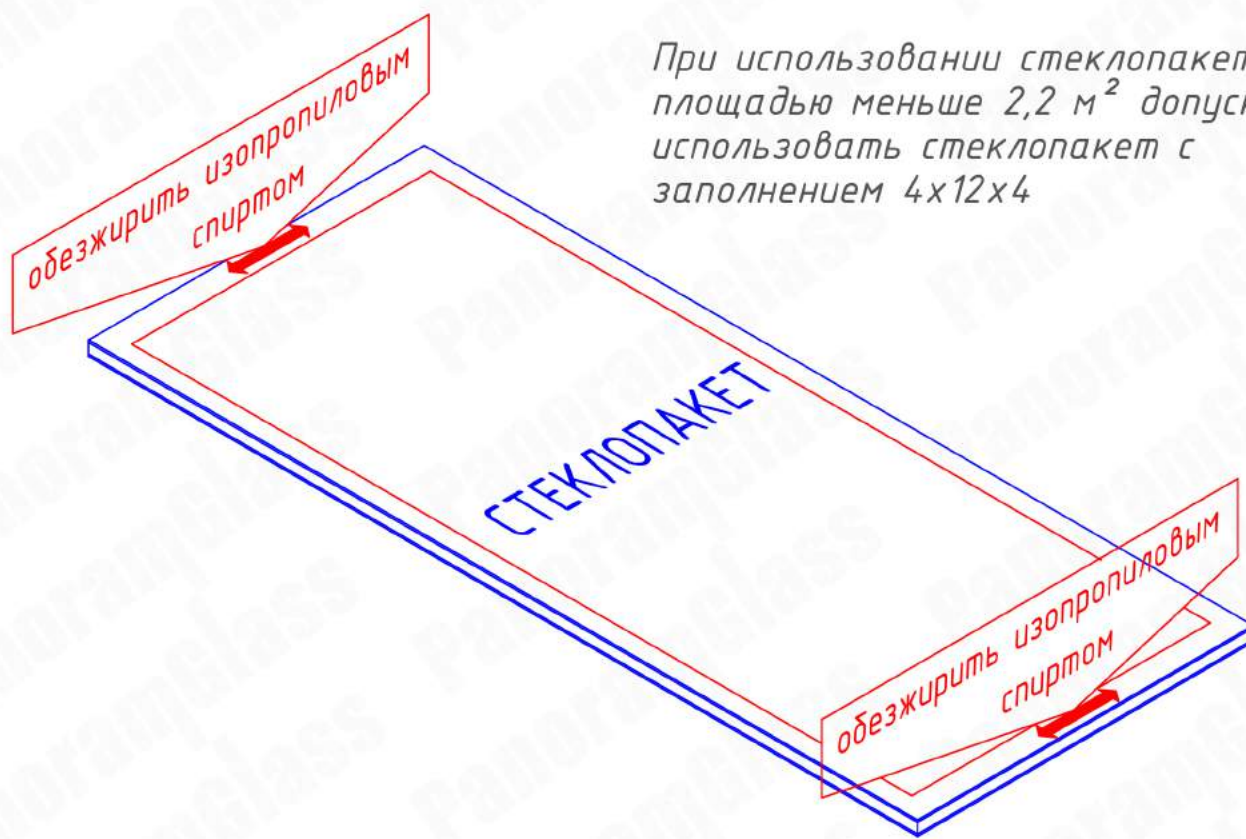
13.2 Контрольная сборка крайних створок.



Из-за того, что стеклопакеты на сборку приходят не идеальной формы и размеров, для этого необходимо производить контрольную сборку **БЕЗ НАНЕСЕНИЯ** клея-герметика, чтоб выявить где и сколько нужно подложить подложек.

После сборки необходимо проверить размеры по высоте, ширине, диагонали.

13.3 Подготовка стеклопакета к склейке со створочным профилем.

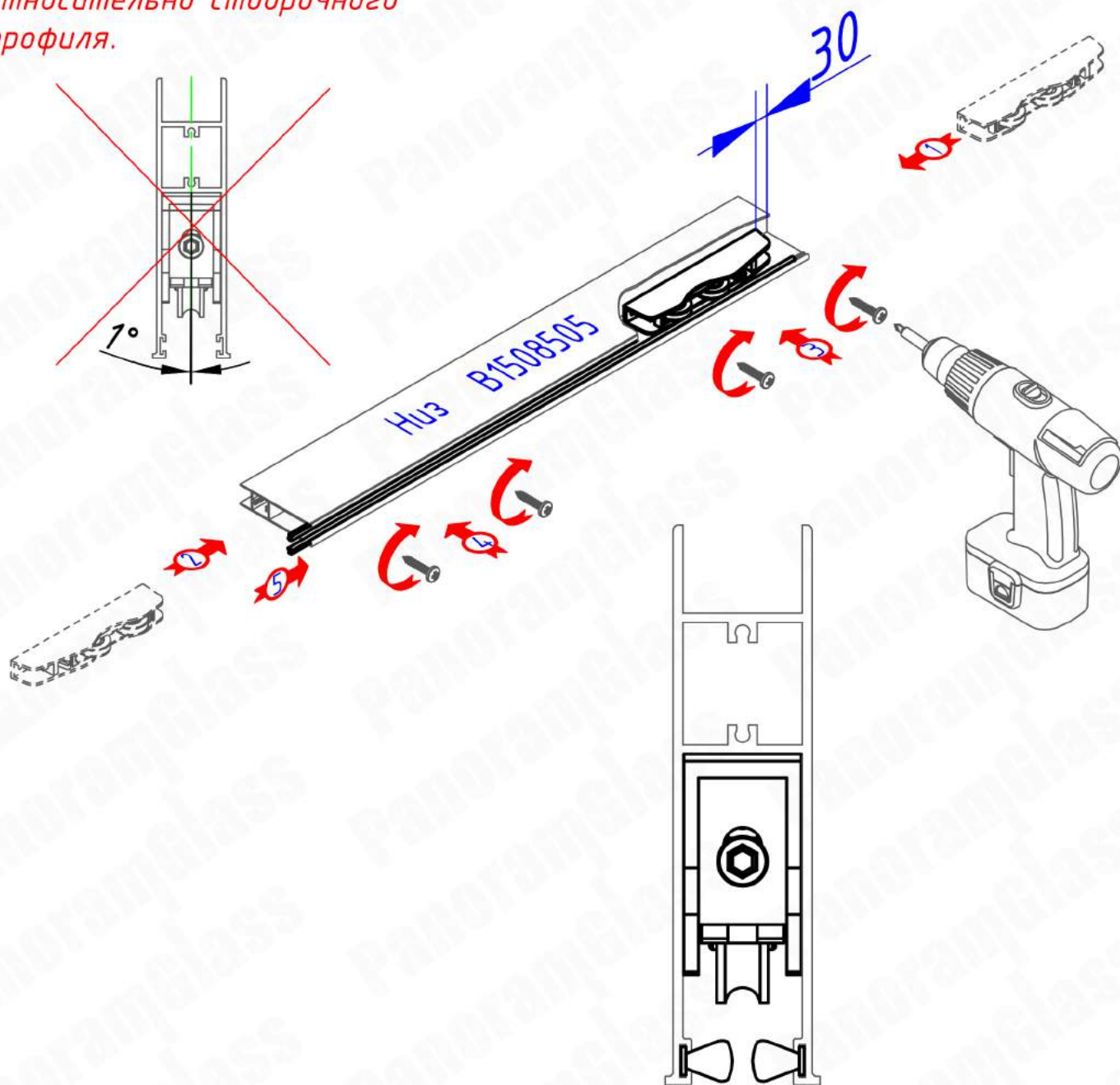


Перед началом склейки створочного профиля со стеклом необходимо:

- обезжирить стекло в местах соприкосновения с верхним и нижним створочным профилем изопропиловым спиртом;
- обезжирить верхний и нижний створочный профиль [B1508505](#) изопропиловым спиртом.

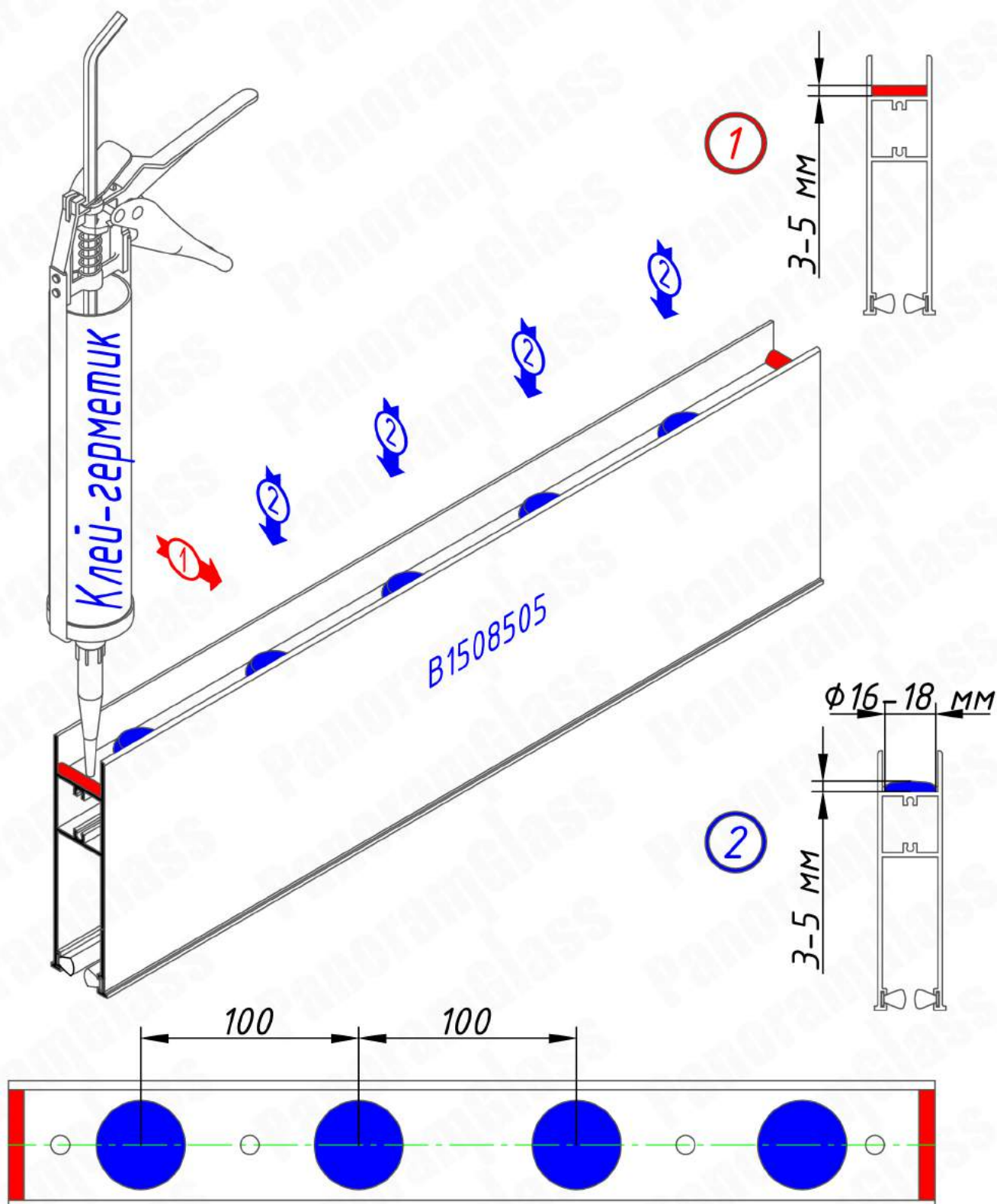
13.4 Установка роликовых кареток и фетрового уплотнителя.

НЕ ДОПУСКАЕТСЯ перекося роликовой каретки относительно створочного профиля.



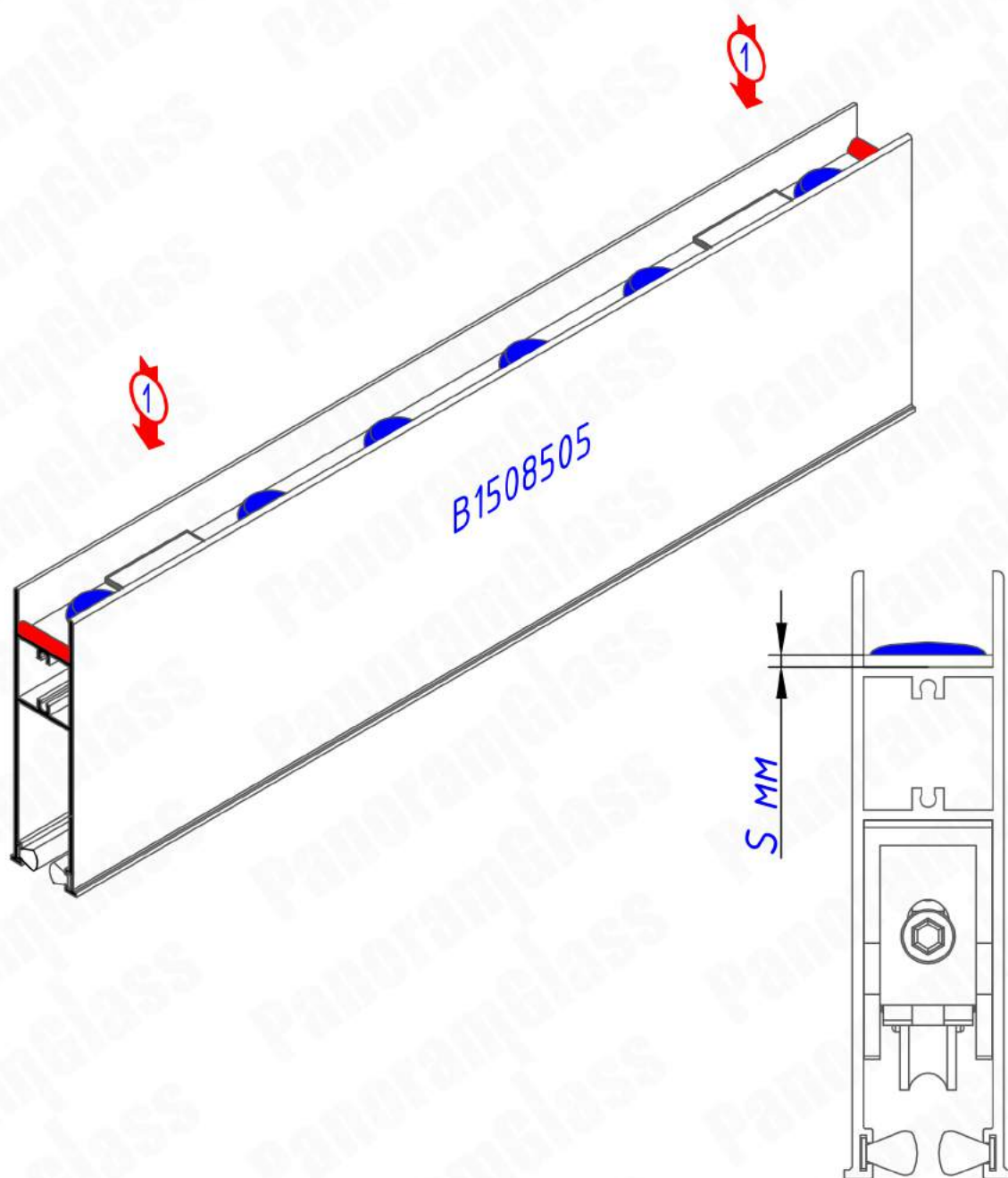
Устанавливаем роликовые каретки (1,2) в нижний створочный профиль, на размере 30 мм от торца профиля, далее фиксируем саморезами (3,4). После установки роликовых кареток заводим в пазы фетровый уплотнитель (5), по краям фетрового уплотнителя наносим клей, для предотвращения возможного перемещения уплотнителя в пазе профиля.

13.5 Нанесения клей-герметика на нижний створочный профиль.



Наносим непрерывной полосой слой клей-герметика (SIKA, AKFIX) в местах соприкосновения нижнего створочного профиля с боковым створочным профилем, толщина полосы 3-5 мм (1). С шагом 100 мм от точки до точки наносим клей-герметик $\phi 16-18$ мм и толщиной 3-5 мм (2)

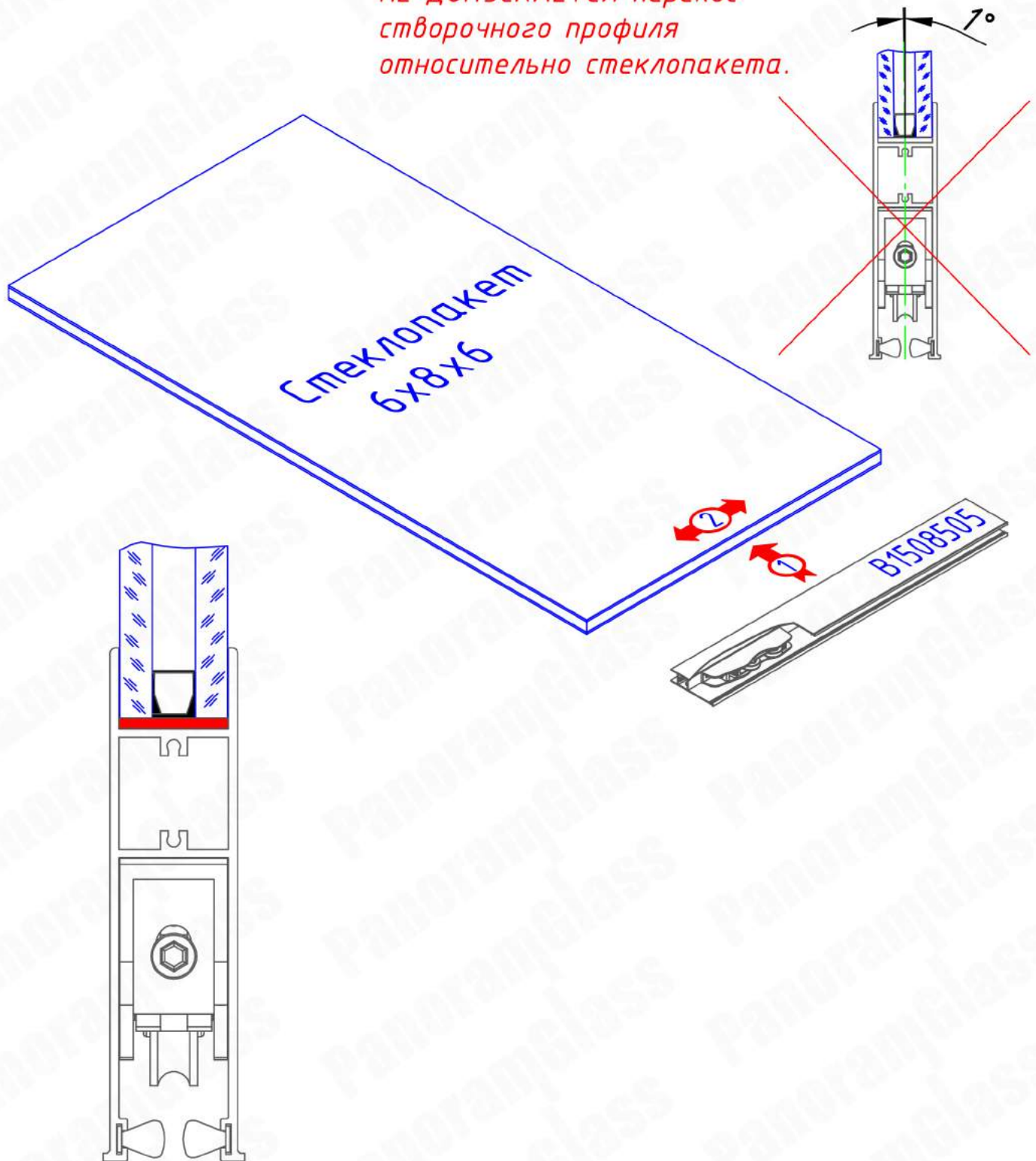
13.6 Установка подкладок на нижний створочный профиль.



Устанавливаем подкладки необходимой толщины (S мм) по краям нижнего створочного профиля (1), при длине створочного профиля больше 1000 мм необходимо вставлять дополнительную подкладку по центру.

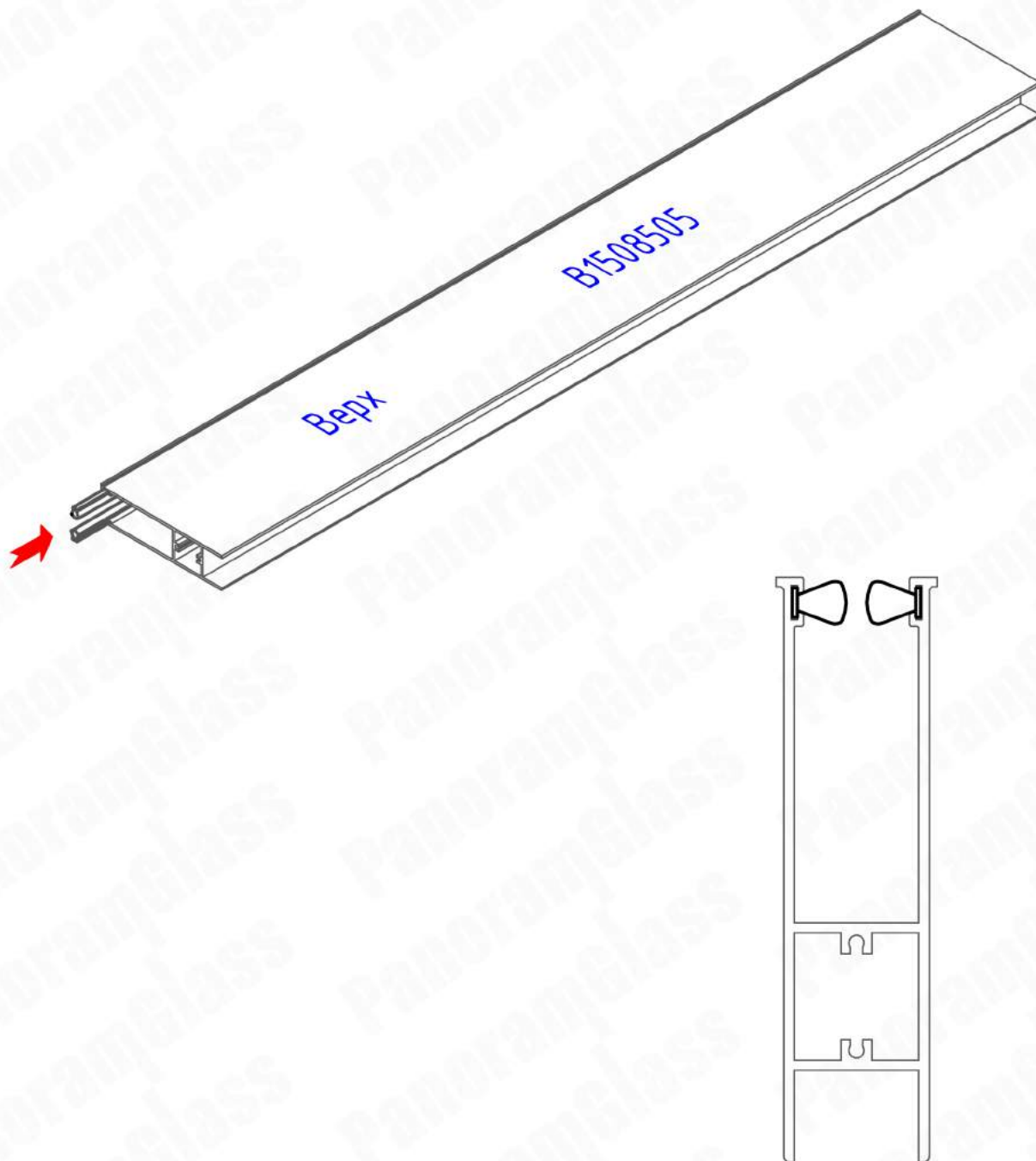
13.7 Установка нижнего створочного профиля.

НЕ ДОПУСКАЕТСЯ перекося створочного профиля относительно стеклопакета.



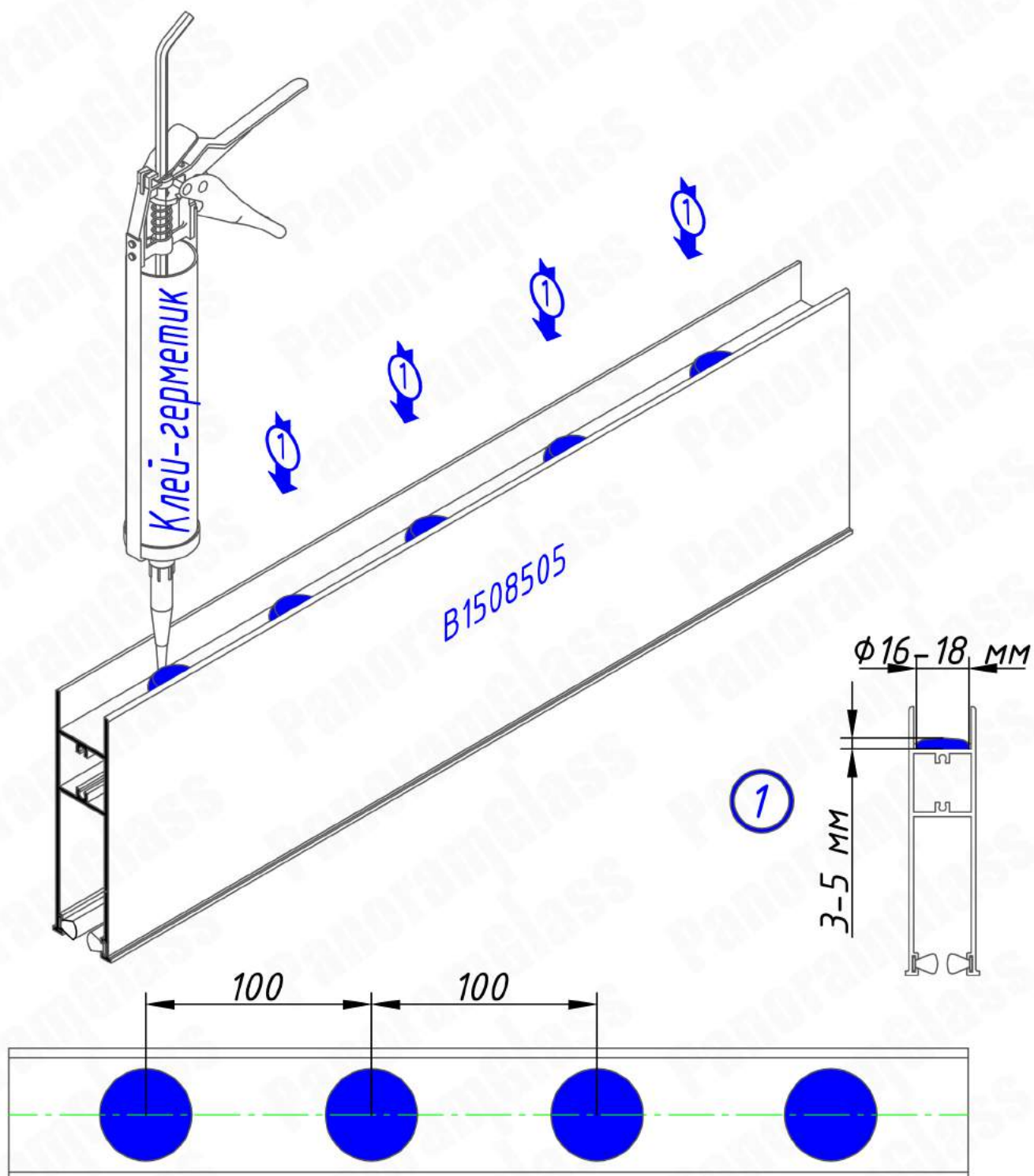
Аккуратно устанавливаем нижний створочный профиль на стеклопакет (1), так что клей-герметик равномерно распределился по всей плоскости профиля и стекла. По краям профиля вытиснится лишний силикон, который нужно убрать. Для улучшения сцепки профиля со стеклом рекомендуем подвигать профиль влево/вправо (2).

13.8 Установка фетрового уплотнителя в верхний створочный профиль.



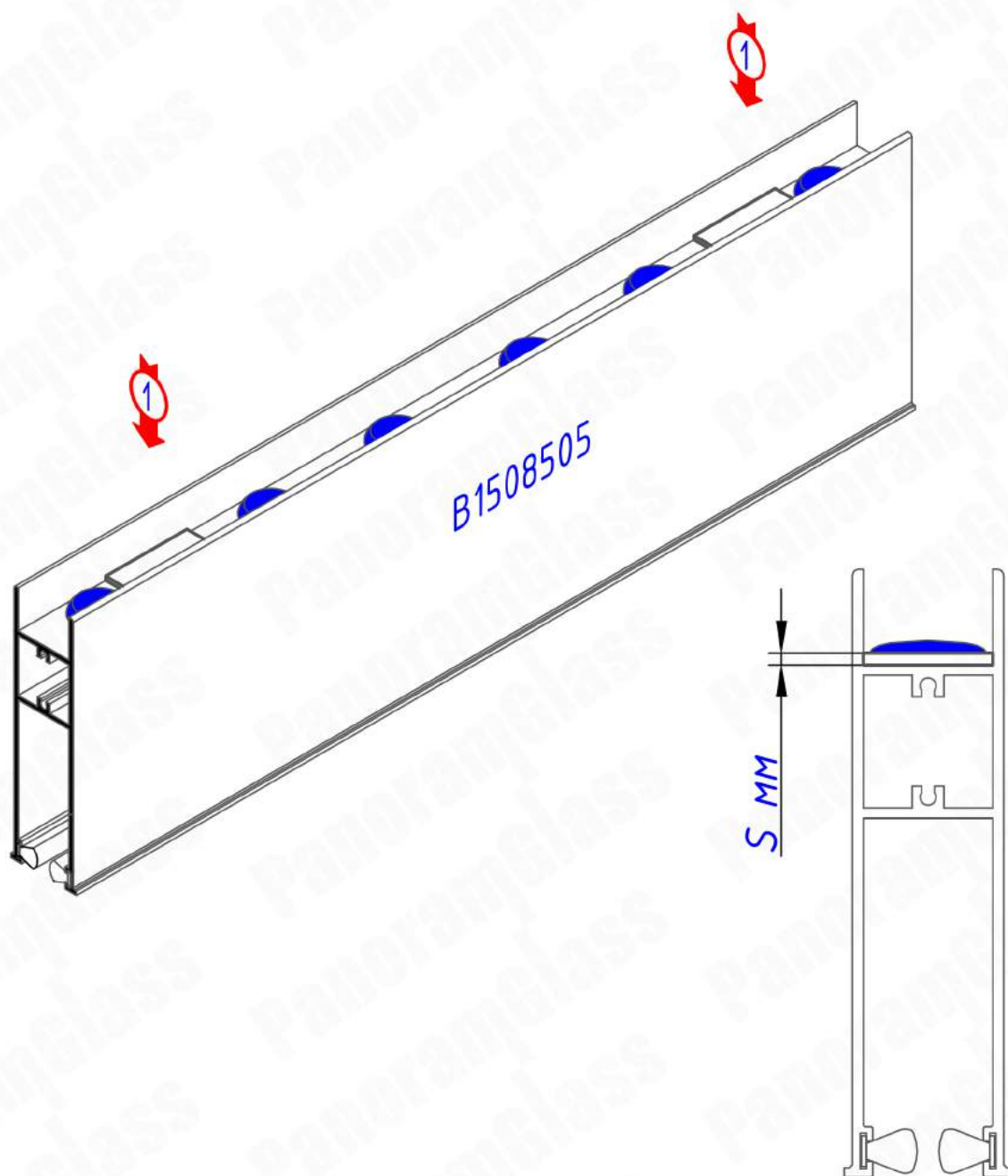
Заводим в пазы фетровый уплотнитель, по краям которого наносим клей, для предотвращения возможного перемещения уплотнителя в пазе профиля.

13.9 Нанесения клей-герметика на верхний створочный профиль.



С шагом 100 мм от точки до точки наносим клей-герметик (SIKA, AKFIX) $\Phi 16-18$ мм и толщиной 3-5 мм (1)

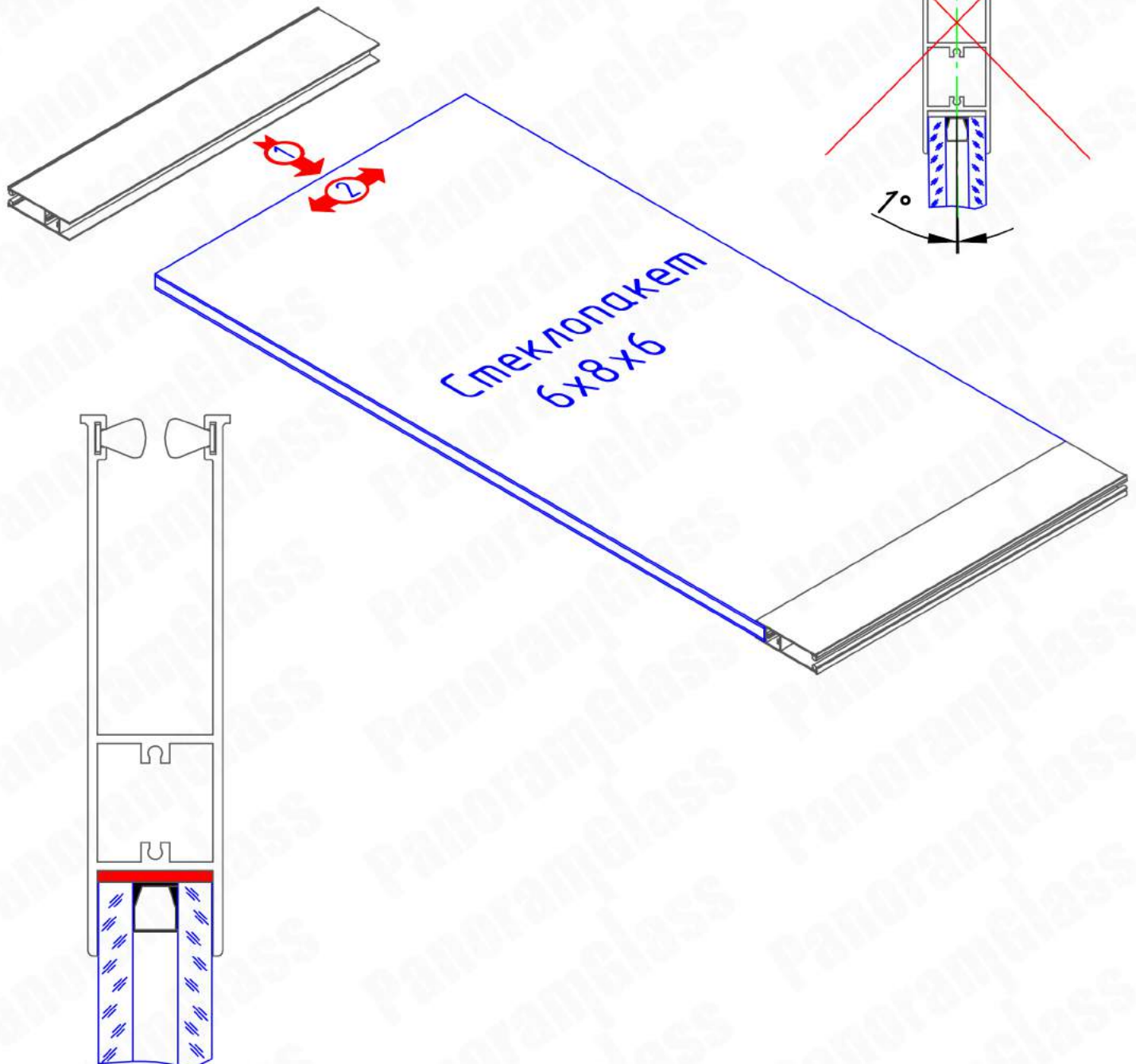
13.10 Установка подкладок на верхний створочный профиль.



Устанавливаем подкладки необходимой толщины (S мм) по краям верхнего створочного профиля (1), при длине створочного профиля больше 1000 мм необходимо вставлять дополнительную подкладку по центру.

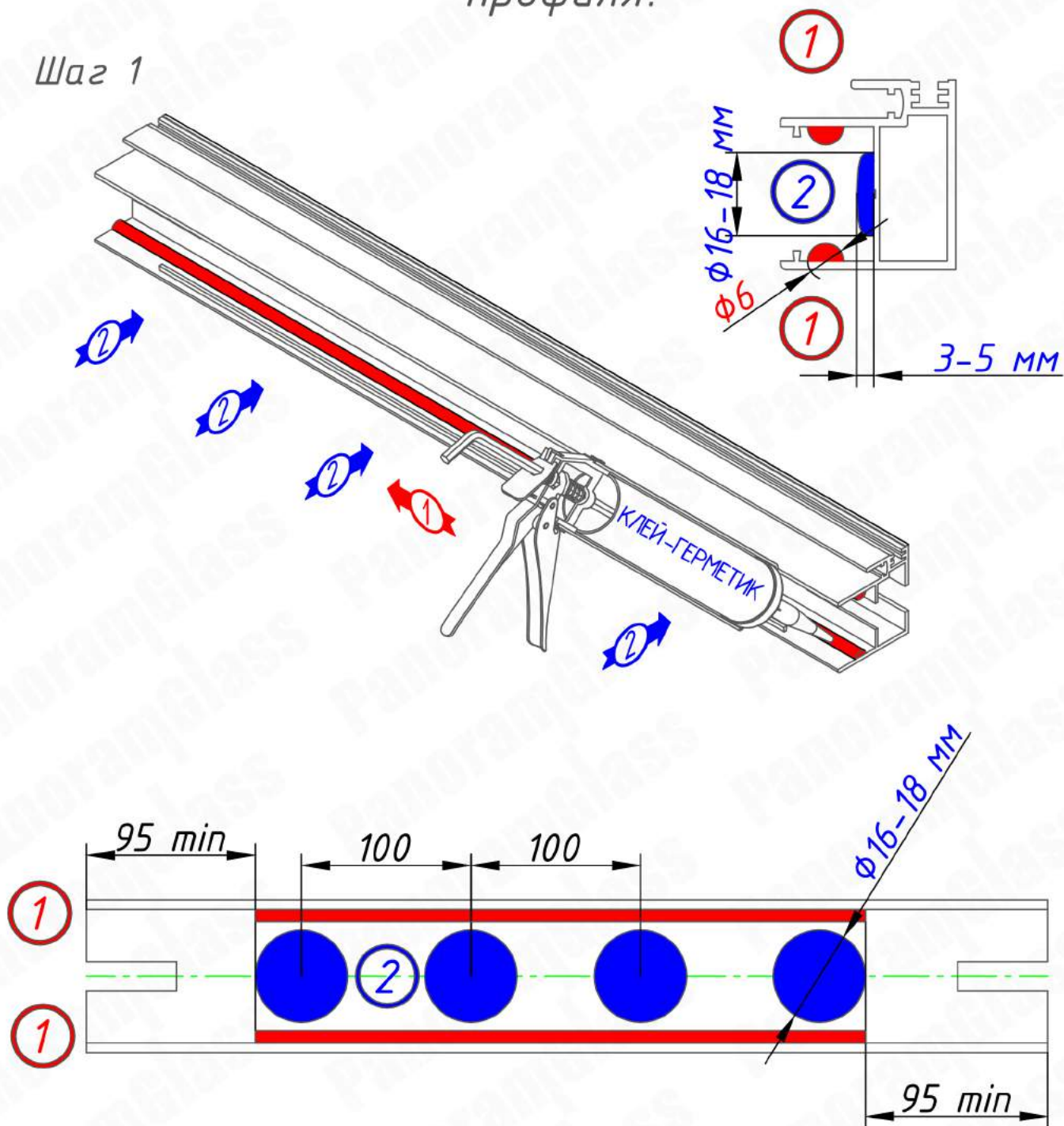
13.11 Установка верхнего створочного профиля.

НЕ ДОПУСКАЕТСЯ перекос створочного профиля относительно стеклопакета.



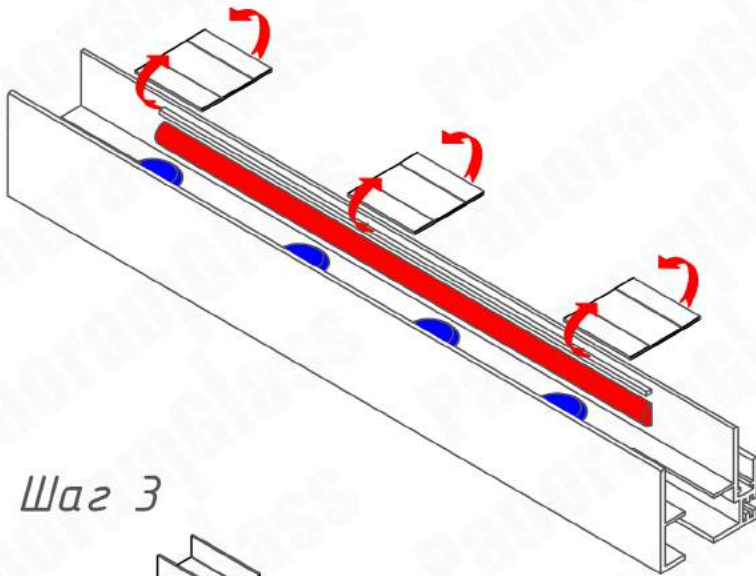
Аккуратно устанавливаем верхний створочный профиль на стеклопакет (1), так что клей-герметик равномерно распределился по всей плоскости профиля и стекла. По краям профиля вытиснится лишний силикон, который нужно убрать. Для улучшения сцепки профиля со стеклом рекомендуем подвигать профиль влево/вправо (2).

13.12 Подготовка докового створочного профиля.

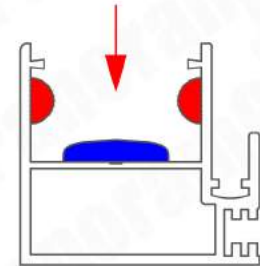


Наносим непрерывной полосой слой **клея-герметика** (SIKA, AKFIX) **φ6 мм** по обеим сторонам камеры докового створочного профиля (1), далее отступив **40 мм** от торца профиля наносим точки **клея-герметика** через каждые **100 мм** диаметром **16-18 мм** (2).

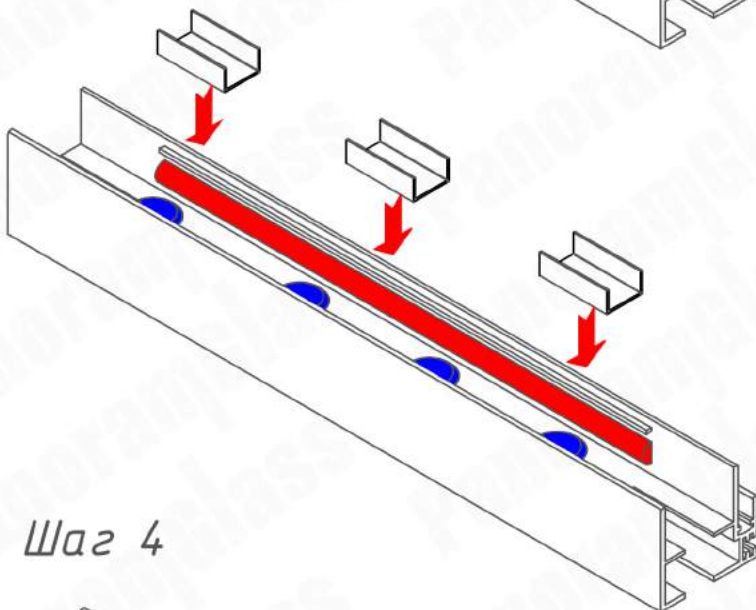
Шаг 2



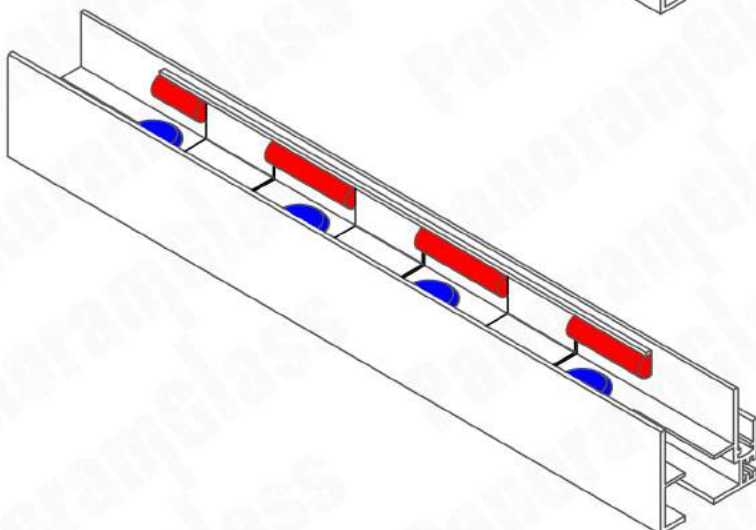
Загибаем подкладочные пластины в виде буквы П



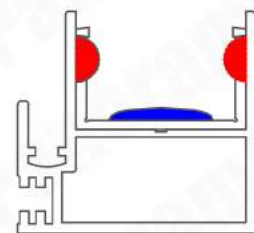
Шаг 3



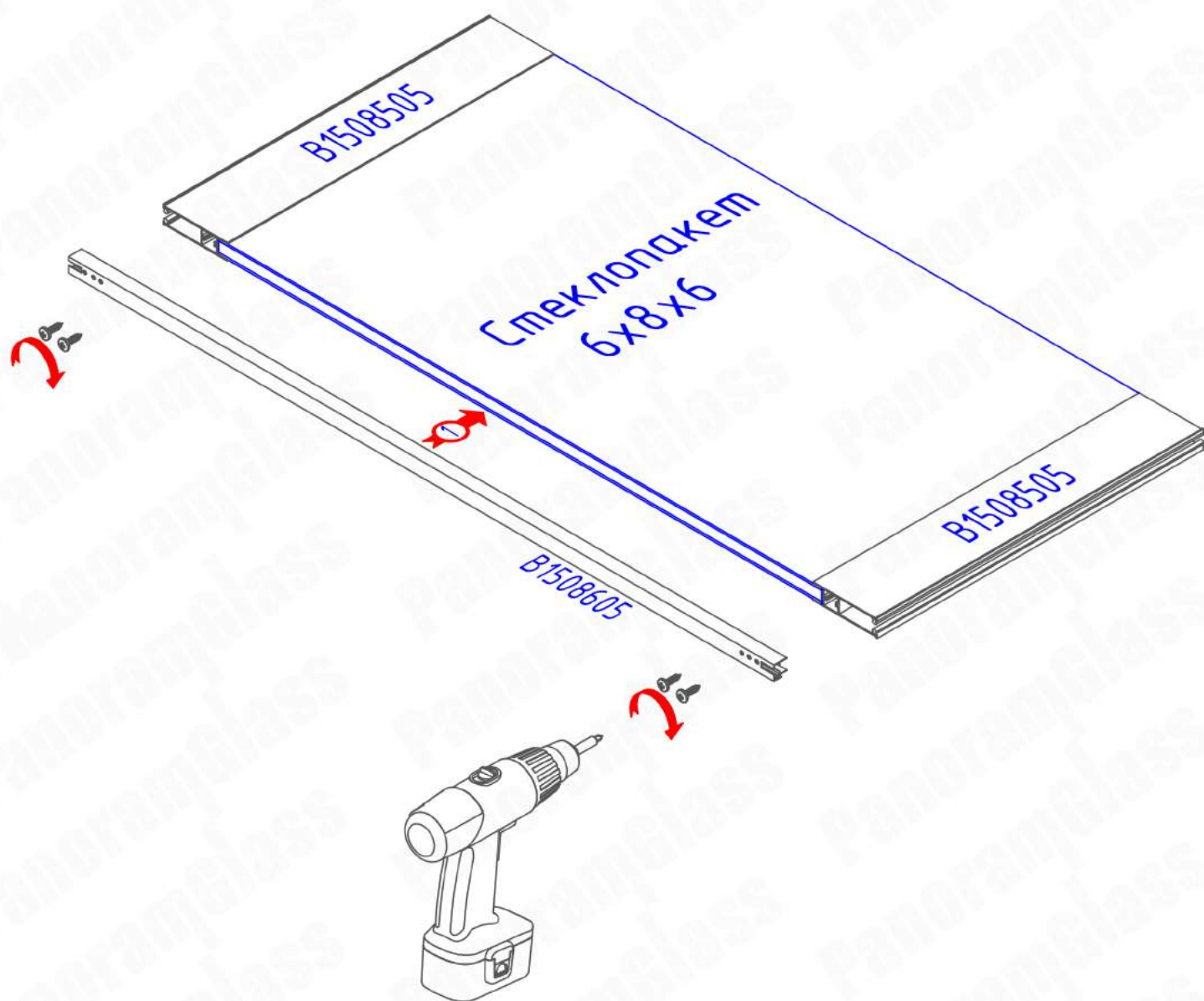
Шаг 4



Устанавливаем П-образную подкладочную пластину в боковой створочный профиль

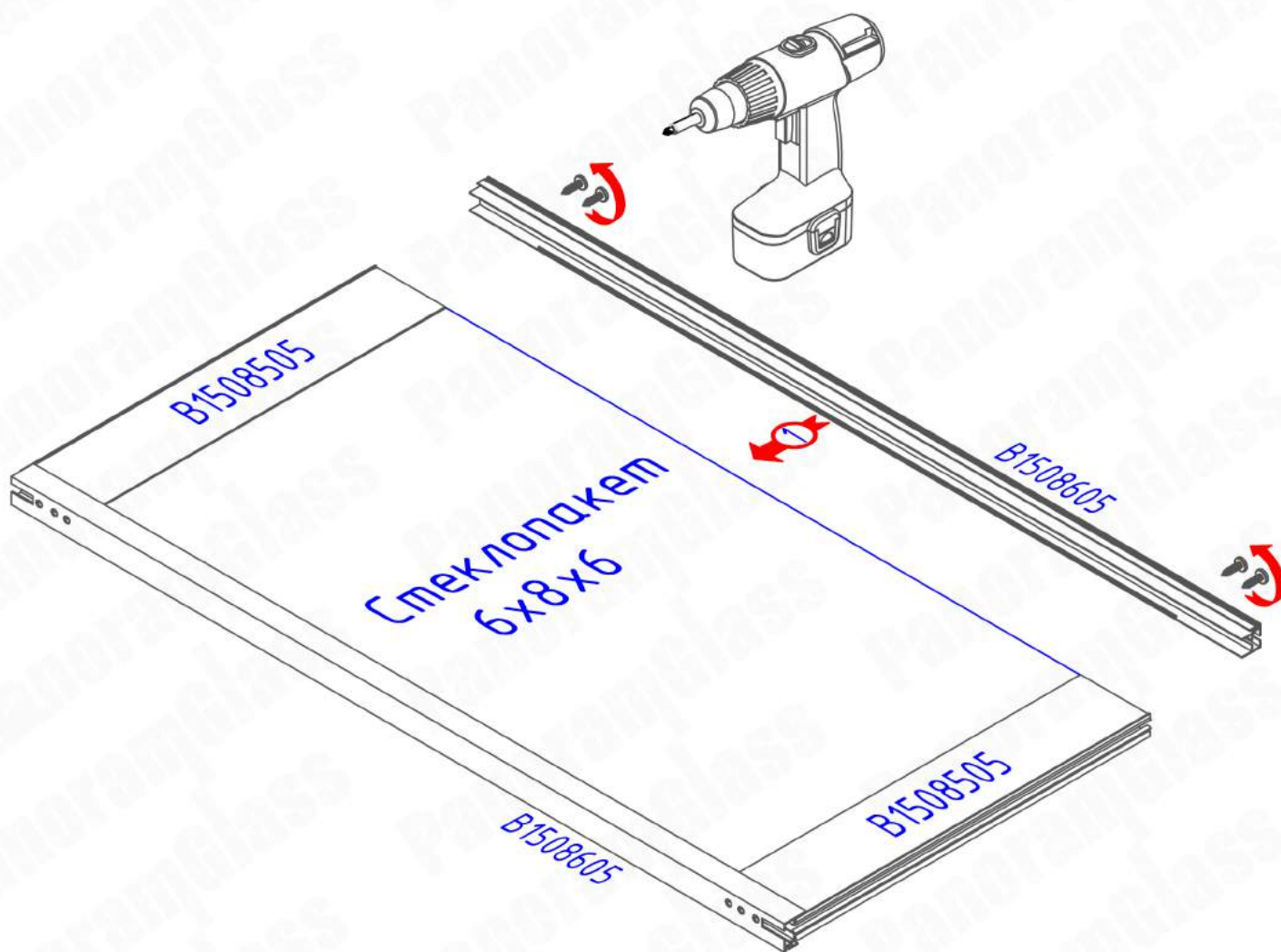


13.13 Установка бокового створочного профиля слева на створку.



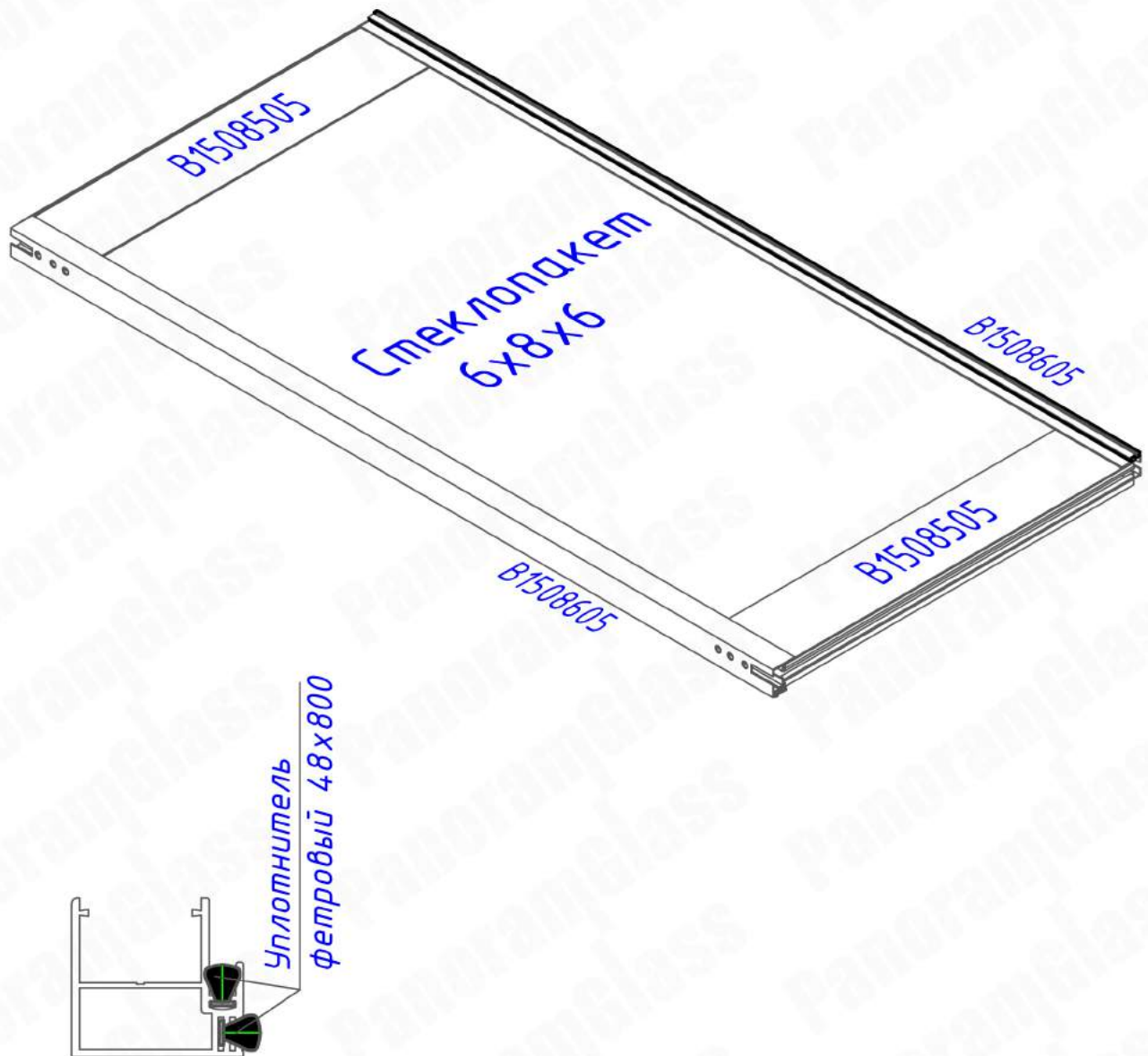
Аккуратно устанавливаем боковой створочный профиль на стеклопакет и на верхний и нижний створочный профиль (1). После установки фиксируем 2 саморезами к верхнему и 2 саморезами к нижнему створочному профилю.

13.14 Установка бокового створочного профиля справа на створку.



Аккуратно устанавливаем боковой створочный профиль на стеклопакет и на верхний и нижний створочный профиль (1). После установки фиксируем 2 саморезами к верхнему и 2 саморезами к нижнему створочному профилю.

13.15 Установка фетрового уплотнителя.



Аккуратно заводим фетровый уплотнитель в один и второй паз бокового створочного профиля. Для предотвращения перемещения уплотнителя в пазу профиля, по краям уплотнителя наносим супер-клей.

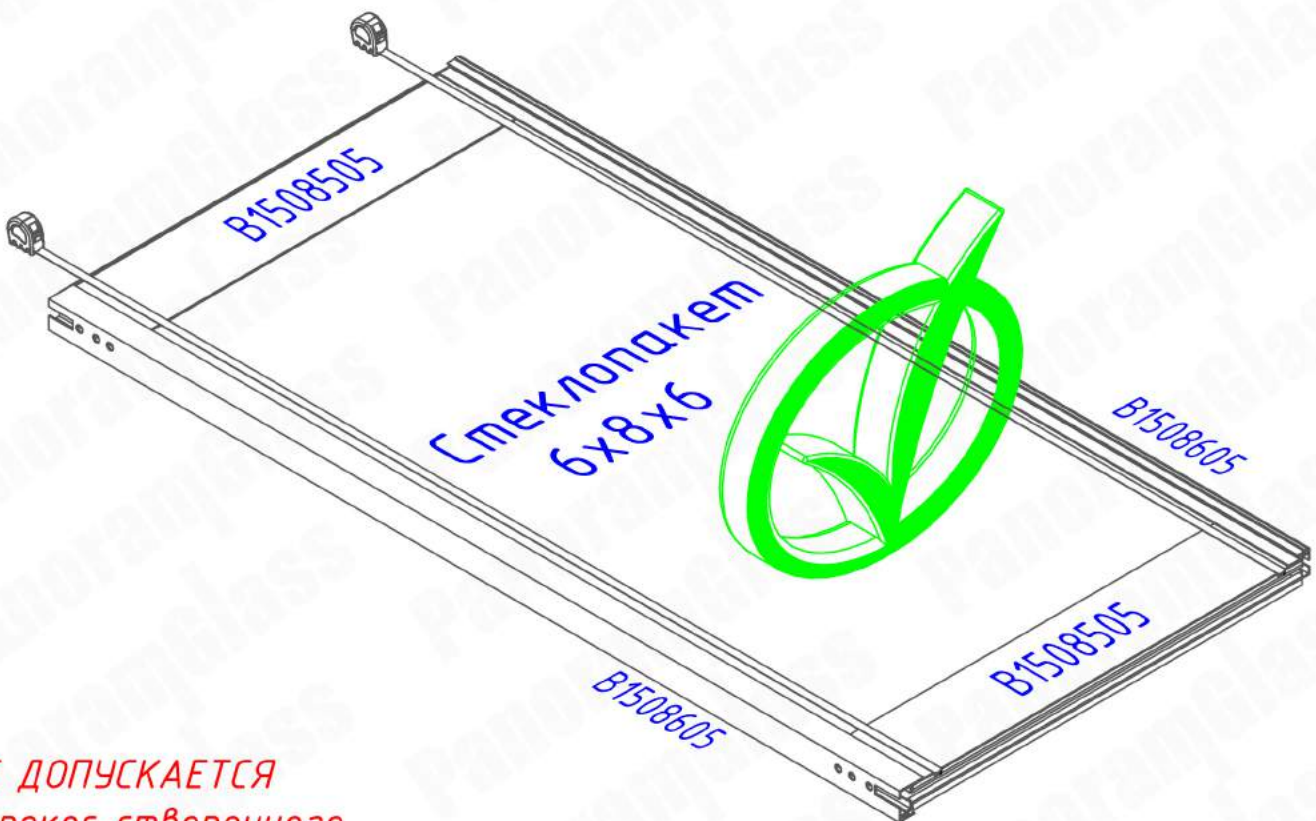
13.16 Проверка размеров собранной створки.

Размер по высоте крайних створок, мм:

$$H_{\text{створки}} = H_{\text{стекла}} + 164$$

$H_{\text{створки}}$ – высота створки со стеклопакетом, мм

$H_{\text{стекла}}$ – высота стекла, мм

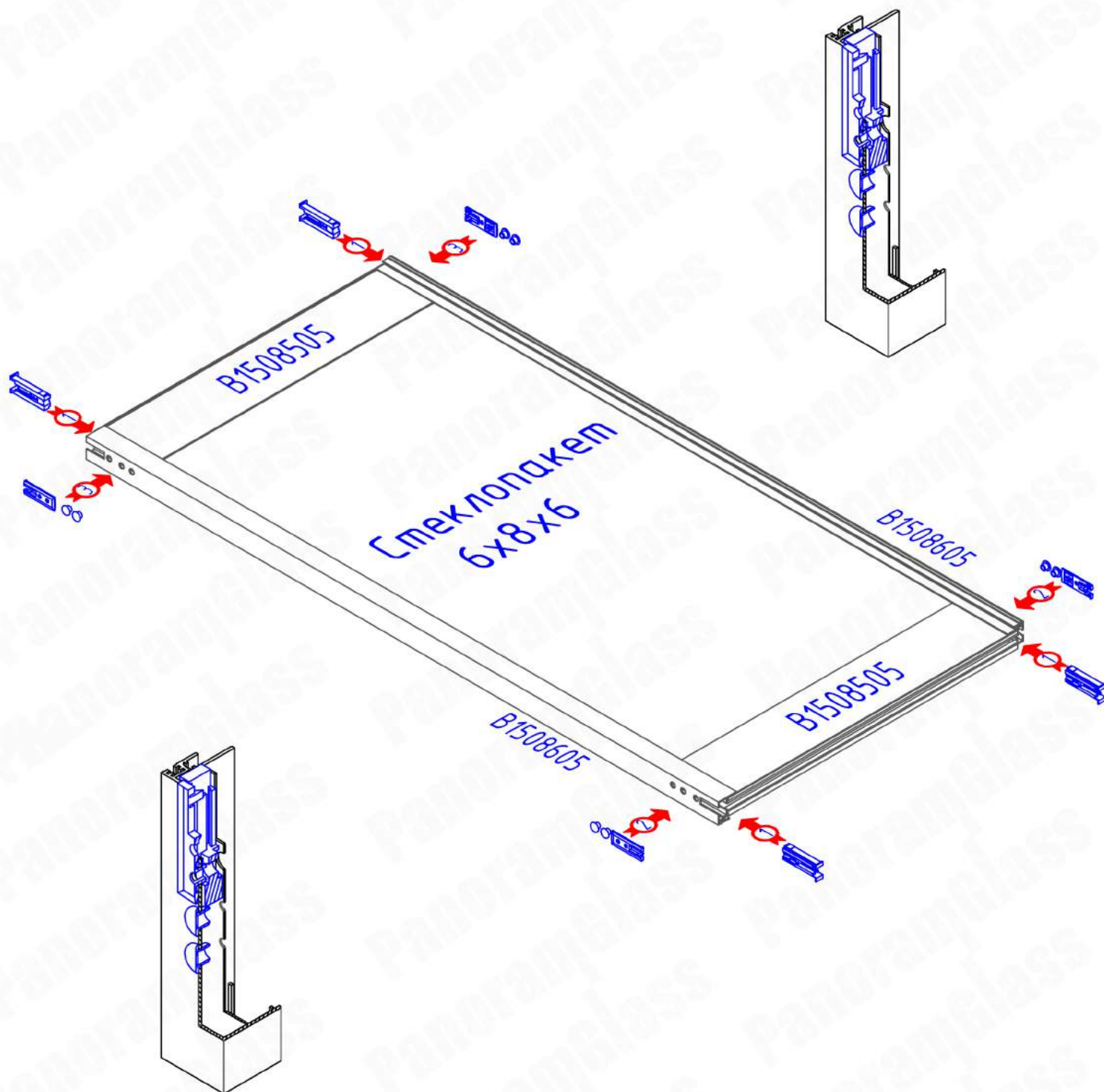


НЕ ДОПУСКАЕТСЯ
перекос створочного
профиля относительно
стекла.

Предельные допуски по высоте и ширине
створки-двери:

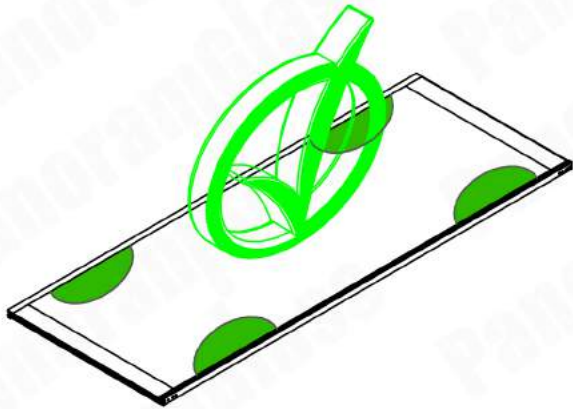
Длина и ширина, мм	Предельные отклонения, мм
До 1000 вкл.	±0.5
От 1000 до 3500 вкл.	±1.5
От 3500	±2

13.17 Установка вкладышей и заглушек.



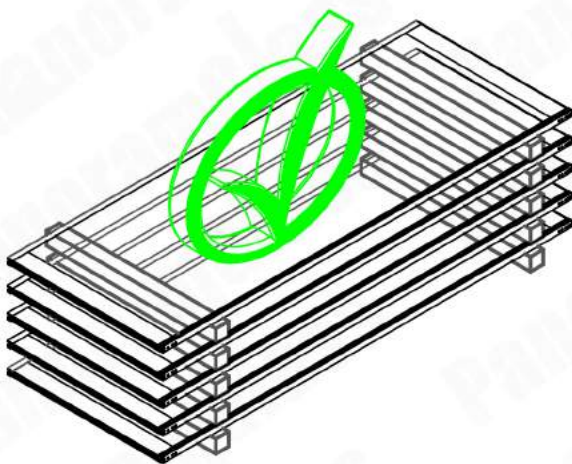
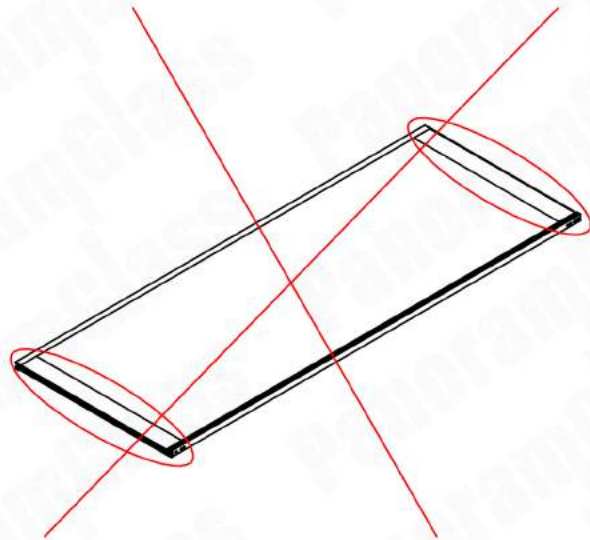
Устанавливаем вкладыши внутрь камеры боковых створочных профилей (1), затем с торца боковых створочных профилей устанавливаем заглушки (2,3).

14. Перемещение и складирование створок.



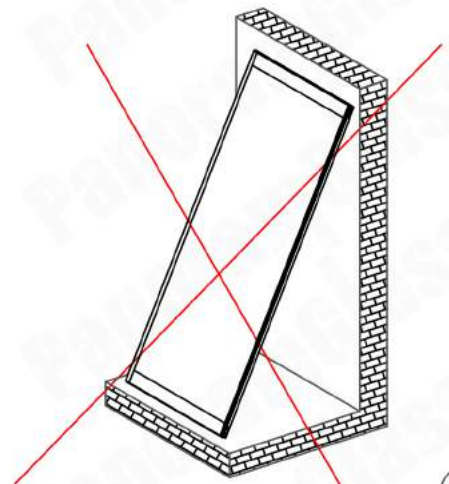
При перемещении собранной створки (стеклопакет + створочный профиль) необходимо брать за стеклопакет.

НЕ ДОПУСКАЕТСЯ брать за створочный профиль при перемещении.

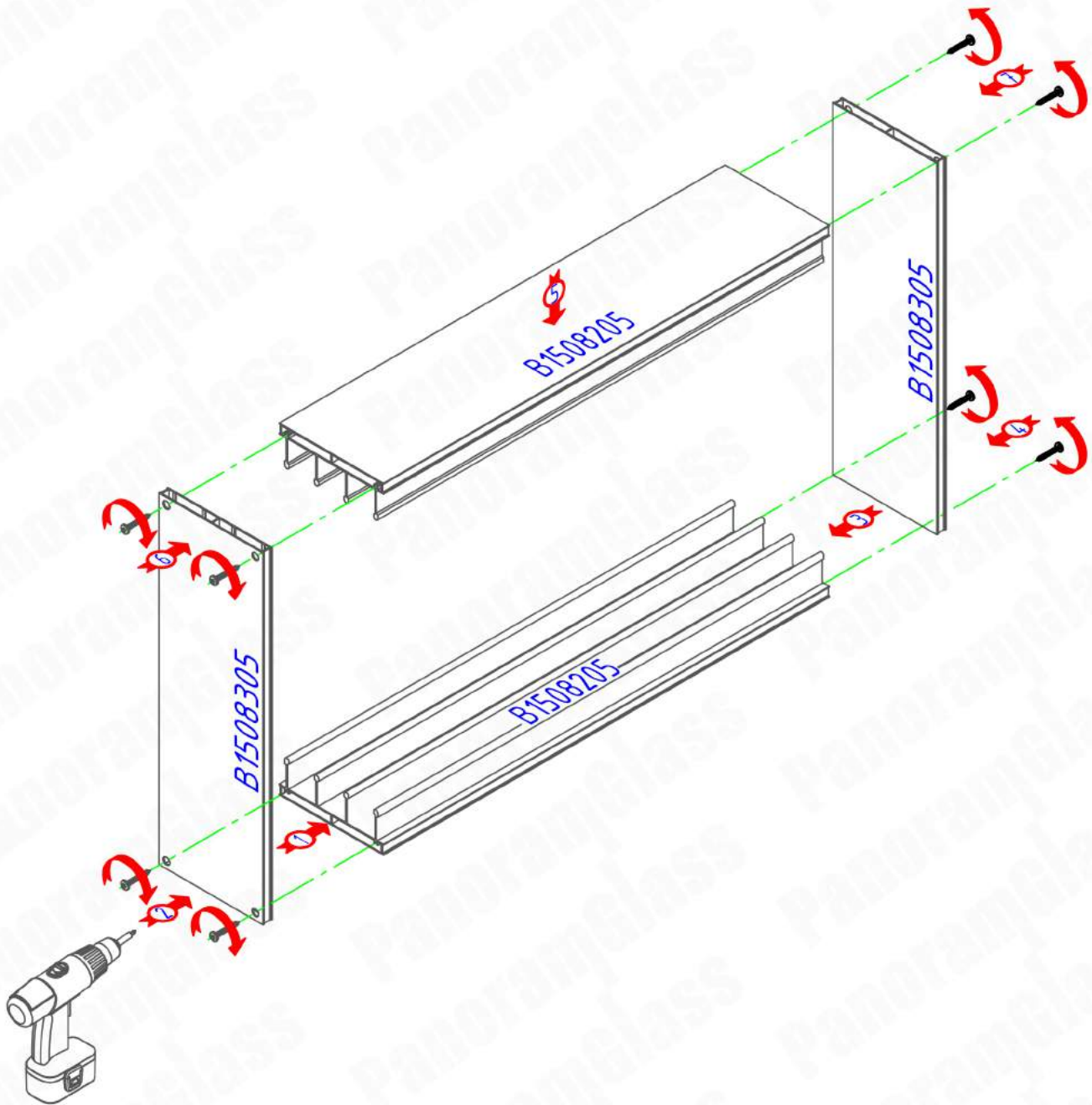


После сборки створок, необходимо сложить их в горизонтальной плоскости, вложив между ними дистанционные прокладки (валики или бруски). Профиля при этом не должны касаться друг друга.

НЕ ДОПУСКАЕТСЯ складирование створок в вертикальном положении с опорой на створочный профиль.

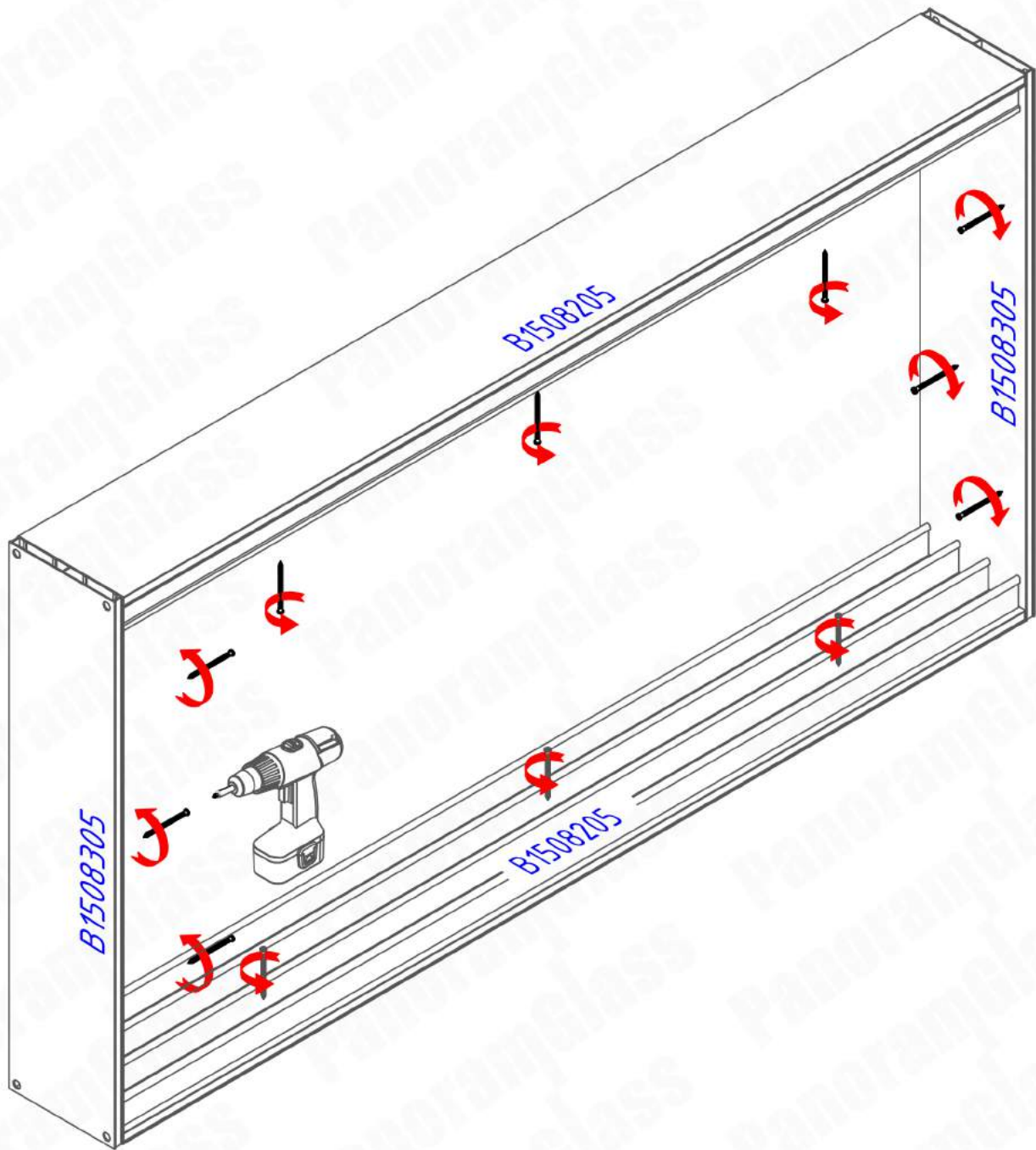


15.Рама. 15.1 Сборка рамы.



К нижнему рамному профилю прислоняем боковой рамный профиль (1,3) и фиксируем саморезами (2,4), далее устанавливаем верхний рамный профиль (5) и фиксируем саморезами (6,7). Металлоконструкцию допускается собирать как в вертикальном, так и в горизонтальном положении.

15.2 Установка рамы в проем.

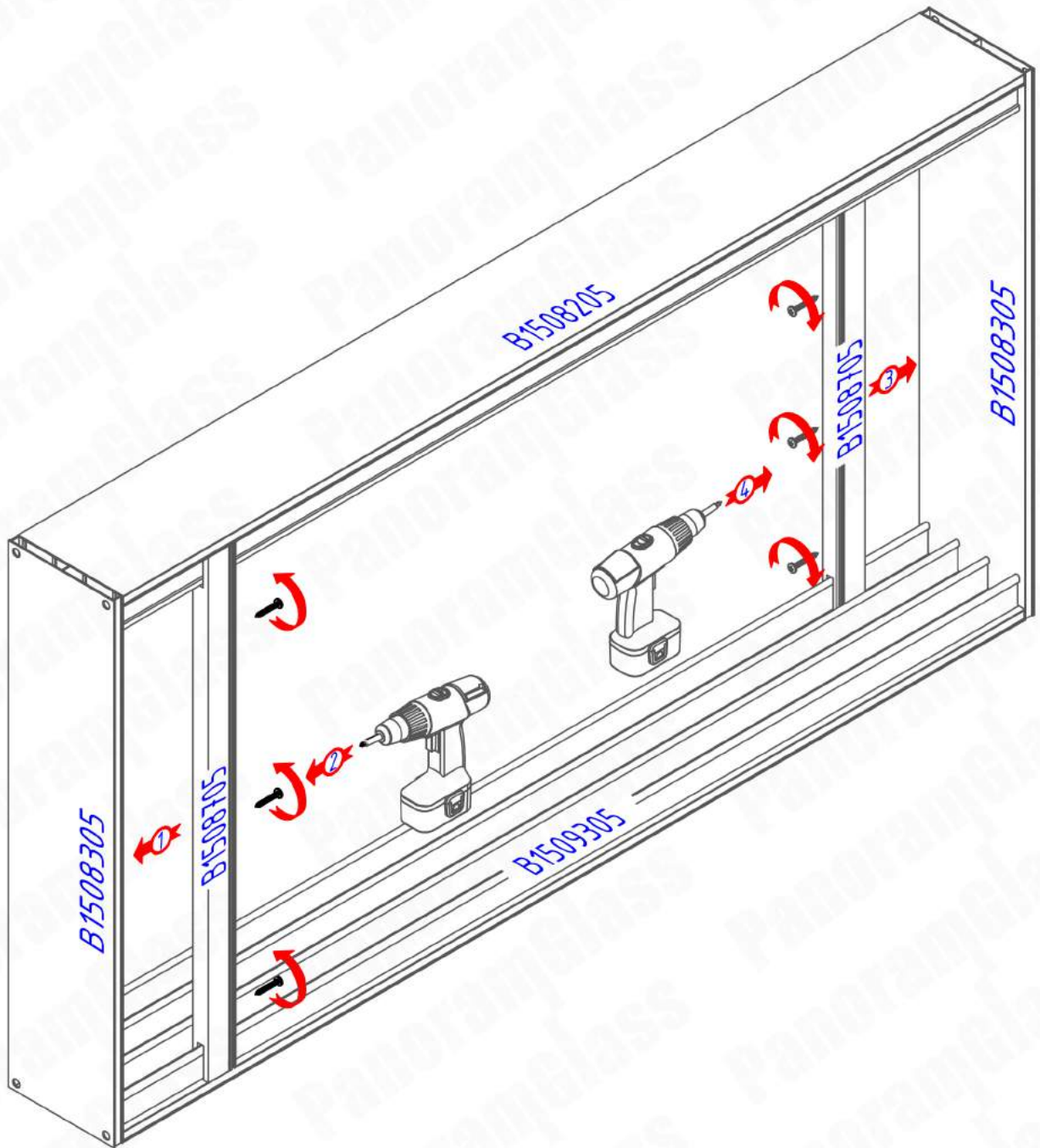


Вносим получившуюся конструкцию в проем и предварительно фиксируем. Для крепления профилей в проемах используем крепеж, соответствующий самому материалу проема: дюбеля с саморезами, саморез по дереву, турбовинт, химический анкер и т. д. Шаг крепления равен 30-40 см. в шахматном порядке.

В зависимости от материала опорной поверхности (бетон, плитка, керамогранит), возможно два варианта крепления нижнего направляющего профиля B1508205:

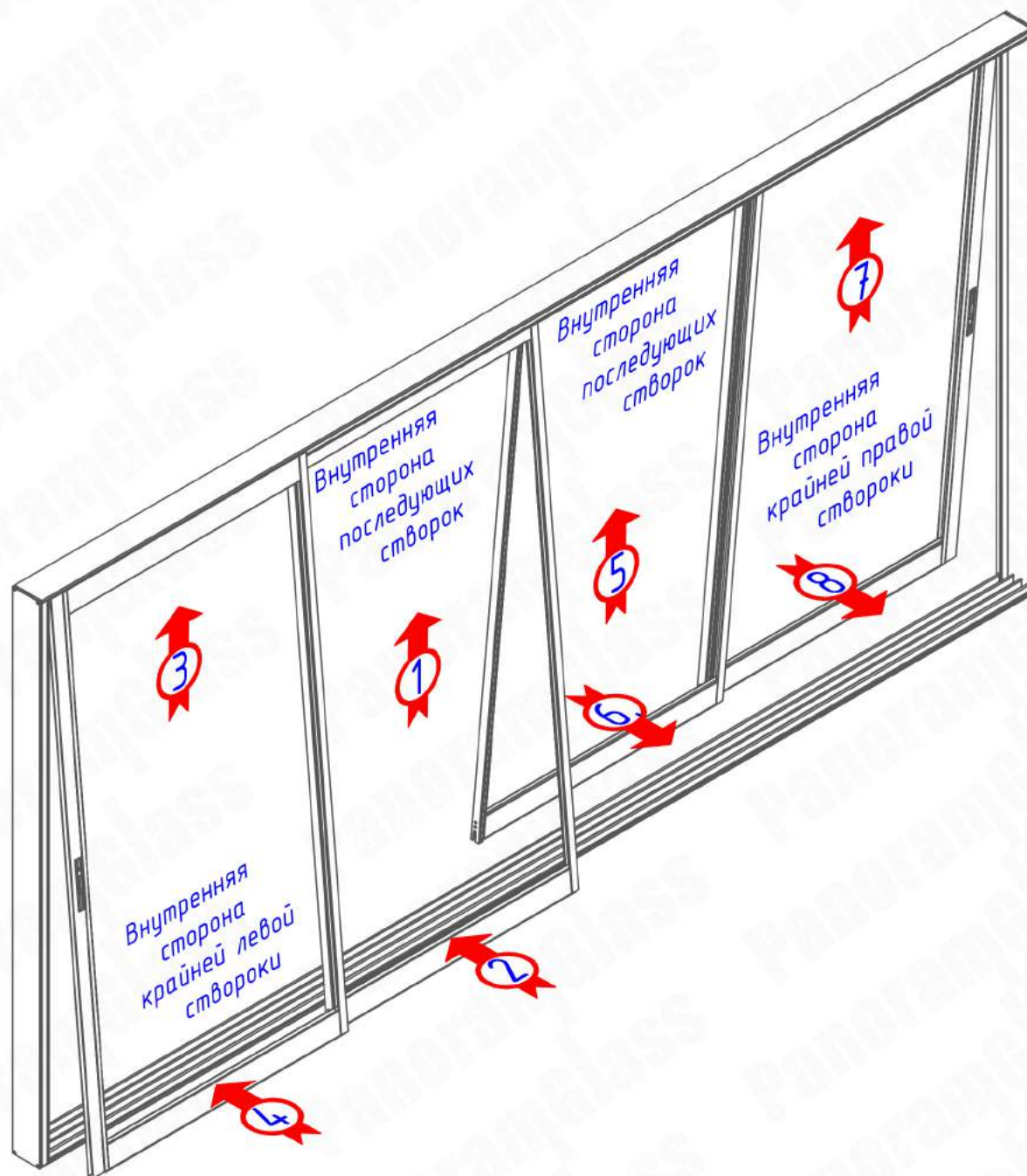
1. Фиксацию производим при помощи дюбелей с саморезами, турбовинтов, химических анкеров, предварительно нанеся силикон на края профиля по всей длине.
2. Фиксацию производим при помощи клея-герметика (SIKA, AKFIX)

15.3 Установка бокового рамного профиля зацепа.



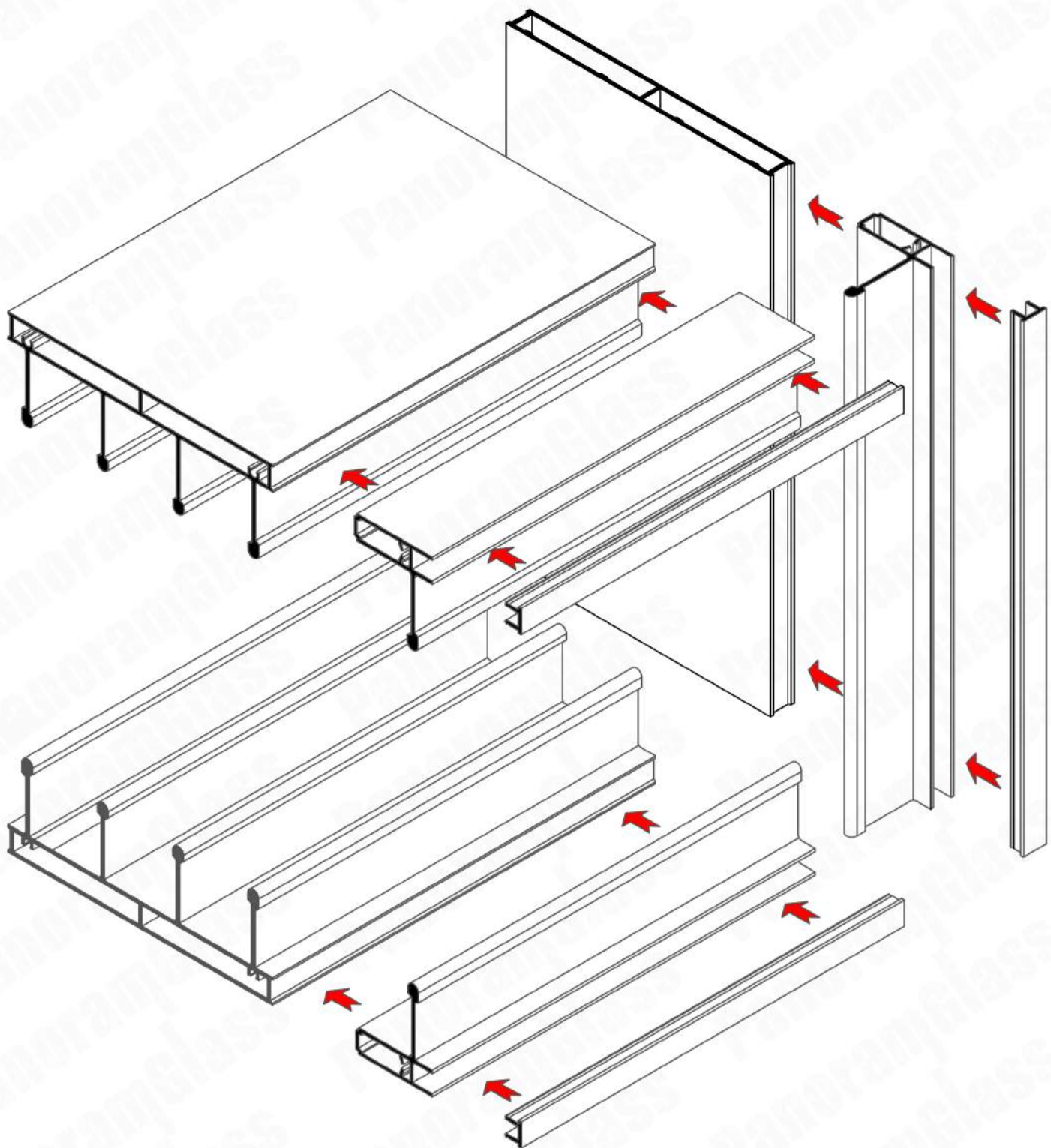
В местах примыкания крайних створок устанавливаем боковой профиль зацепа. В зависимости от высоты проема определяем кол-во мест крепления, минимальное кол-во крепления 3 места.

16. Порядок установки створок в проем.



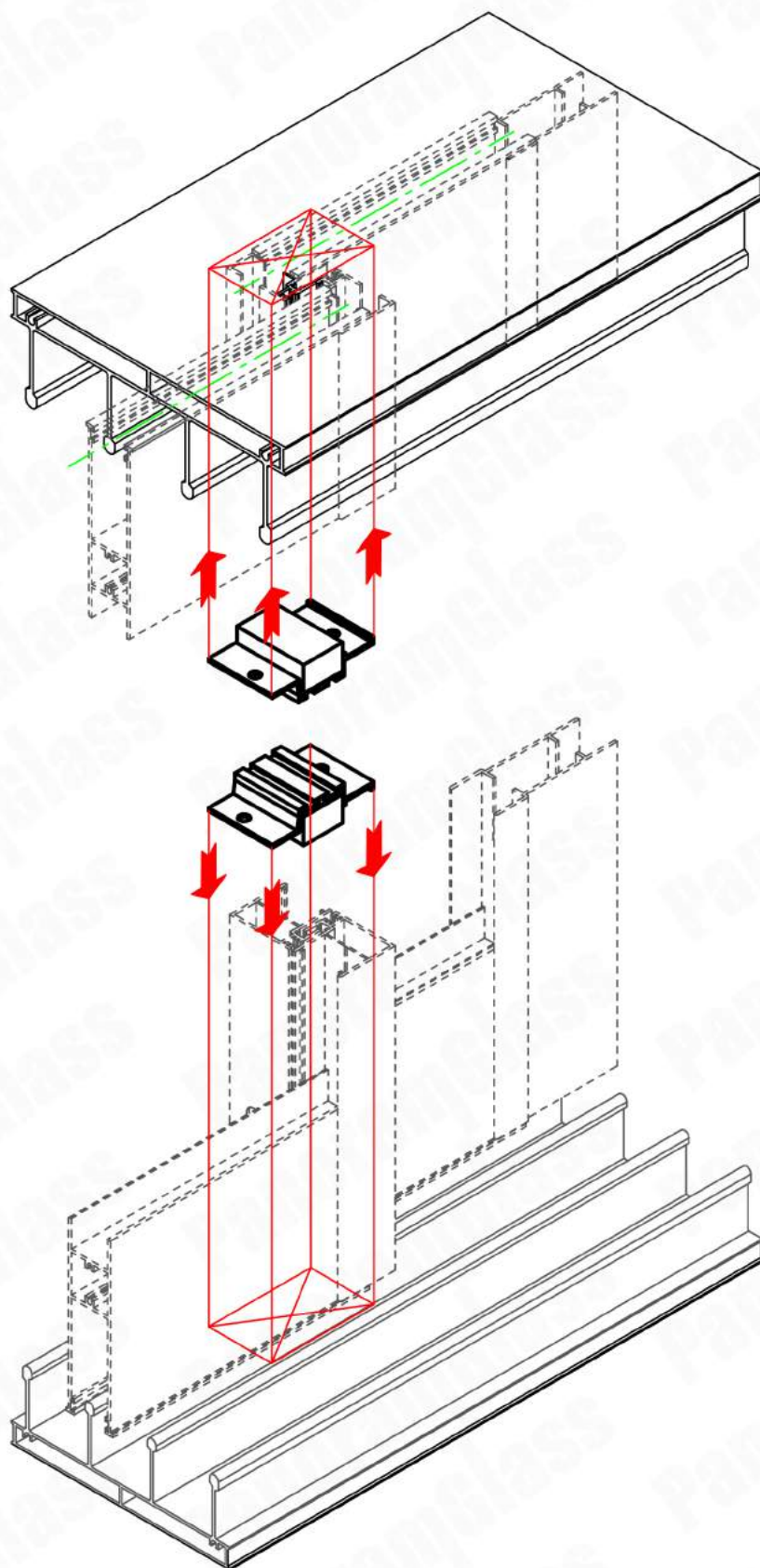
Аккуратно заводим вторую створку на второй рельс верхнего профиля, поднимаем ее максимально вверх (1) и одновременно заводим низ створки (2), насаживая ее на второй рельс нижнего профиля. Далее устанавливаем крайнюю левую створку на первый рельс верхнего и нижнего профиля, повторяя установку предыдущей створки.

17. Установка однорельсового профиля в раму.

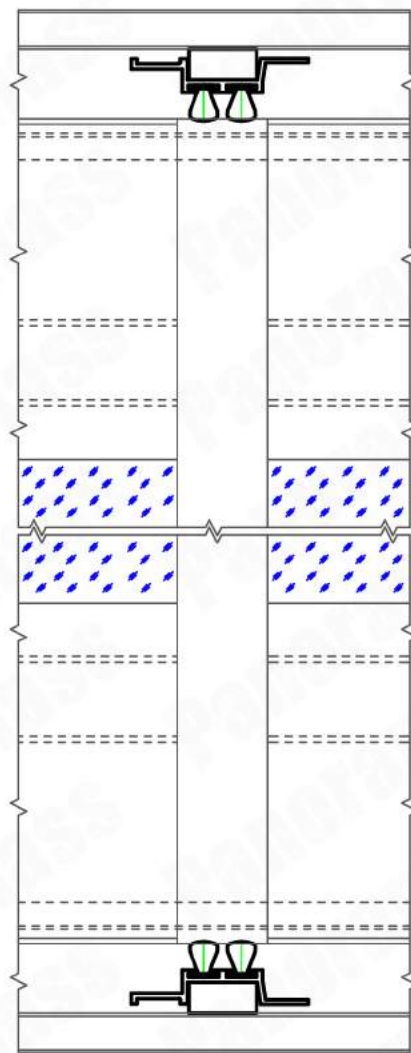
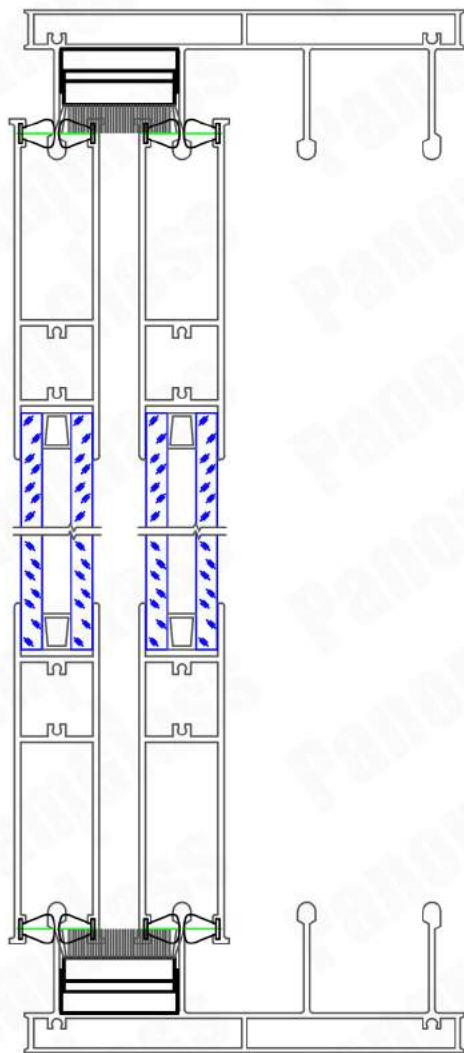


Установка однорельсового профиля дает возможность увеличить кол-во направляющих для створок.

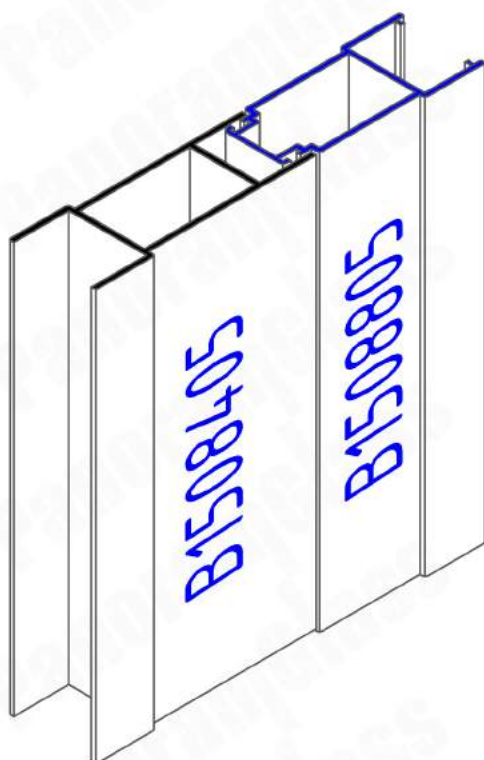
18. Установка уплотнительной вставки на пересечении двух створок.



Установка уплотнительной вставки производится в местах пересечения створок в верхнем и нижнем рамном профиле, для предотвращения продувания между верхним рамным и створочным профилем.



19. Формирование створок на центральном входе.



20. Формирование створок на угловом проеме.

