
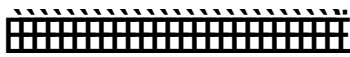


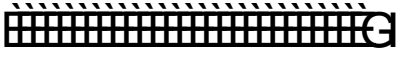


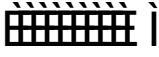
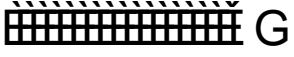



# COMFORT

series 690

ÁÆF	Á		È			
ÁÆG	Ë		È			
ÁÆH			È			
ÁÆI	Á		È			
ÁÆJ	Ë	Á		È		
ÁÆK	Ë	Á		È		
ÁÆL	Ë	Á	Á		G	È
ÁÆM	Ë	Á	Á		ì	È
ÁÆN	Á	Á			G	È
ÁÆO			F	È		

\$%

\$&

\$'

\$(

\$)

\$\*

\$+

\$\_

\$-

%%



Í7CA:CFH!\*-\$Îž

ž

ž

""

ž

ž

ž

"

Í7CA:CFH!\*-\$Î!

!

ž

ž

ž

ž

&( "

!ÍHYWbcZcfa`65l H97Î"

ž

ž

"

Í7CA:CFH!\*-\$Î

ž

ÍHYWbcZcfa`65l H97Î"

Í7CA:CFH!\*-\$Î

\*

++

ž

"

!"

ž

"

ž

ž

!

ž

ž

ž

ž

ž

Í7CA:CFH!\*-\$Î

ž`Ä

Ä`fl

Łž`Ä

Ä`

fl

Ł

"

\$%

\$%

\$%

\$%

\$%





.....

!... +\$ \$\$\$ !&"

!... 1 &ž ( %\$! \* !%"

!... 1 &%) !&"

!... M1 &ž+ [ f"Vd !' "

.....

!

F 5@'

í7CA : CFH! \* - \$Î.

!... fl # Ł!

%ž\* #%ž, ž

fl # Ł! %ž\* #&ž\$ ""!

!"

!... @ ž

!"

&( ž

!"

&ž, K # & "

!... í7CA : CFH! \* - \$Î ž

&( ) ( "

!... Ā Ā!

!"

!... ž

!... í7CA : CFH! \* - \$Î ž

ž

!"

\$%

\$%

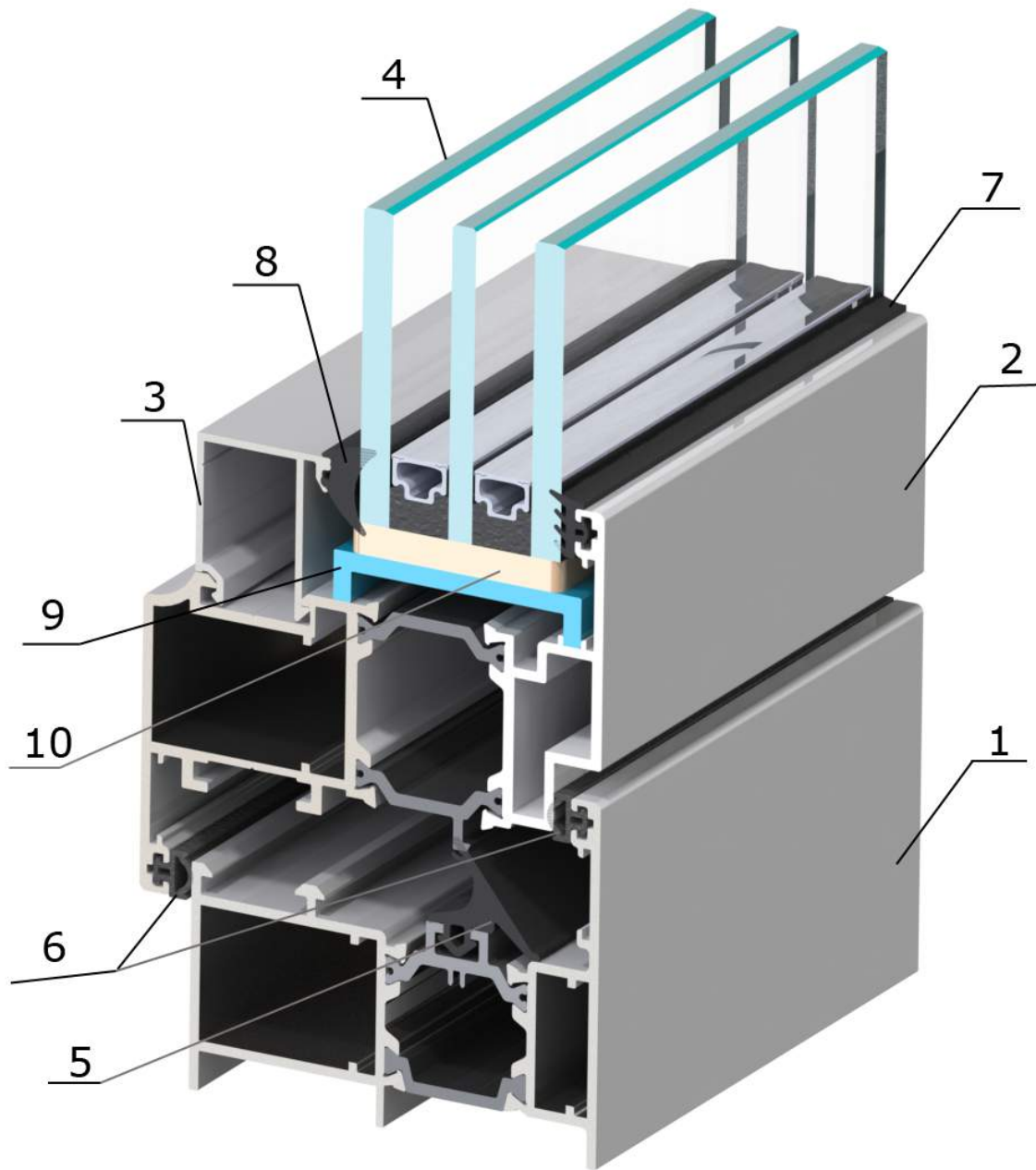
\$%

\$%

\$%

\*Указанные в данном каталоге размеры, моменты инерции, масса и периметры профилей являются теоретическими и могут изменяться, в зависимости от допусков на размеры профилей.

“7CA: CFH! \* - \$”



\$%

\$%

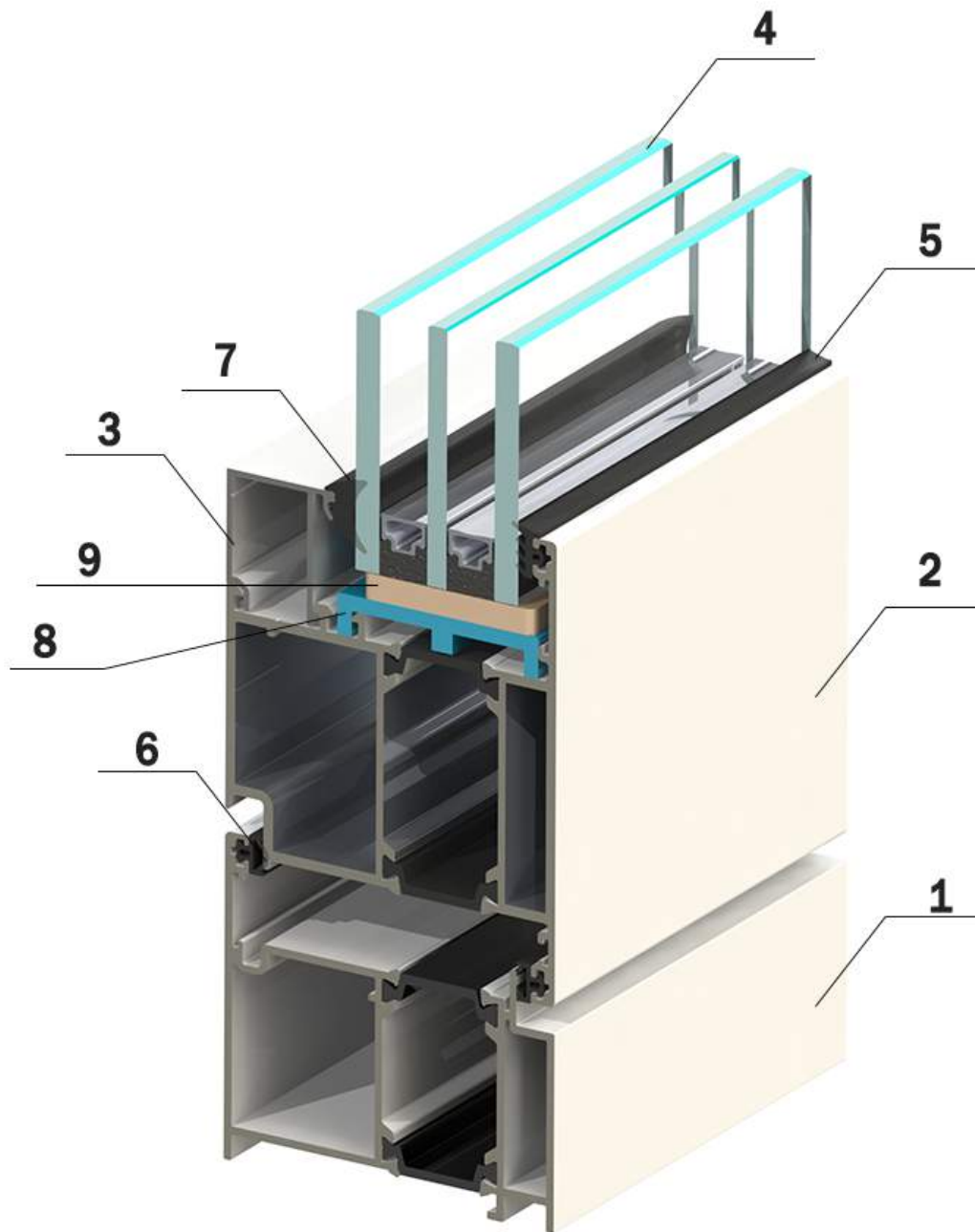
\$%

\$%

\$%

%d ... \$\$\$() \$  
 &! ... \$\$\$() %  
 ' ! ... +) \$) &\$  
 (! ... ! &! ... ( )  
 )! ... !- f9D8 A Ł  
 \*! ... G! M \$& f9D8 A Ł  
 +! ... G! \$% f9D8 A Ł  
 , ! ... G! %\$ f9D8 A Ł  
 - ! ... " " "  
 %\$! ... )

“7CA: CFH! \* - \$”



\$%

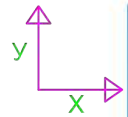
\$%

\$%

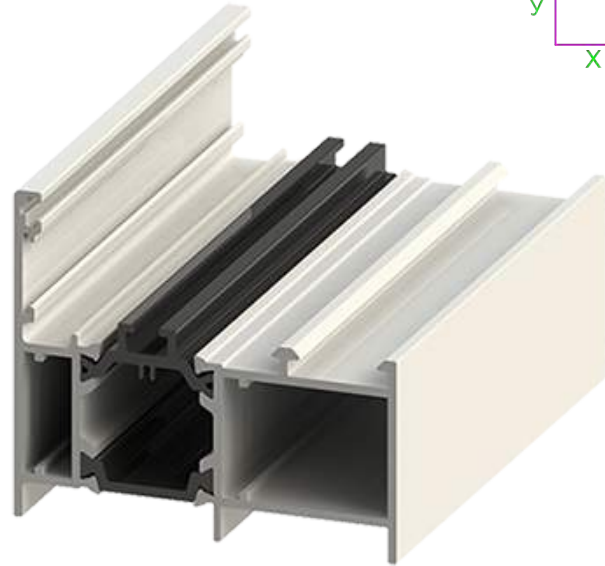
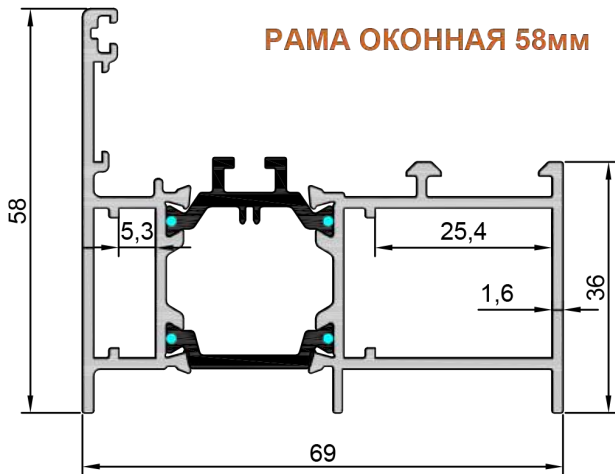
\$%

\$%

%d ... \$\$\$' ++  
 &! ... \$\$\$' +\*  
 '! ... (+) \$) &\$  
 (! ... ! &! ... ( ...  
 )! ... GI \$% f9D8A Ł  
 \*! ... GI M \$& f9D8A Ł  
 +! ... GI \$% f9D8A Ł  
 ,! ...  
 -! ... )

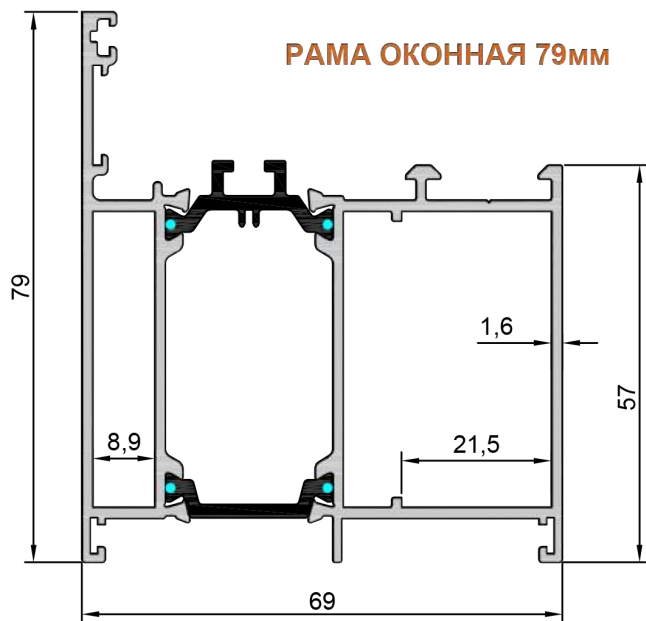


**РАМА ОКОННАЯ 58мм**



Артикул	Длина поставки, м.п.	Масса, кг/м.п.	Периметр, мм	Площадь сечения, мм <sup>2</sup>	Jx, см <sup>4</sup>	Jy, см <sup>4</sup>
<b>300 0450</b>	6.0	1.415		598.8	9.55	30.15

**РАМА ОКОННАЯ 79мм**



Артикул	Длина поставки, м.п.	Масса, кг/м.п.	Периметр, мм	Площадь сечения, мм <sup>2</sup>	Jx, см <sup>4</sup>	Jy, см <sup>4</sup>
<b>300 1106</b>	6.0	1.769		728.00	28.82	41.71

\$&

\$&

\$&

\$&

\$&

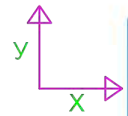
\$&

\$&

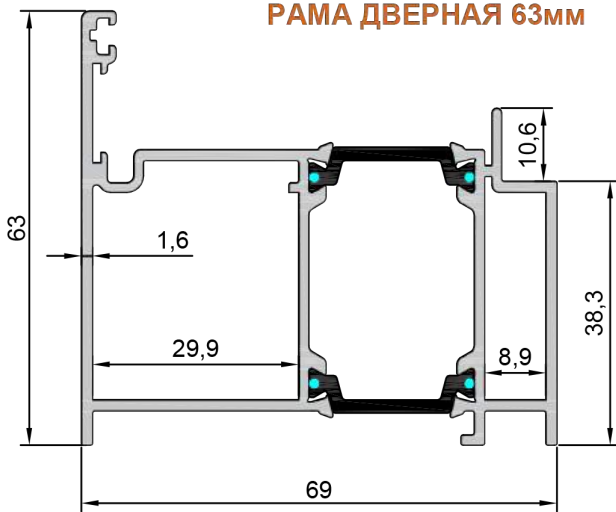
\$&

\$&

\$&



## РАМА ДВЕРНАЯ 63мм



Артикул	Длина поставки, м.п.	Масса, кг/м.п.	Периметр, мм	Площадь сечения, мм <sup>2</sup>	J <sub>x</sub> , см <sup>4</sup>	J <sub>y</sub> , см <sup>4</sup>
<b>300 0377</b>	5.6/6.5	1.517		619.1	15.79	35.84

## СТВОРКА ОКОННАЯ ЕВРОПАЗ 53мм



Артикул	Длина поставки, м.п.	Масса, кг/м.п.	Периметр, мм	Площадь сечения, мм <sup>2</sup>	J <sub>x</sub> , см <sup>4</sup>	J <sub>y</sub> , см <sup>4</sup>
<b>300 0451</b>	6.0	1.70		688.52	11.65	49.15

\$&

\$&

\$&

\$&

\$&

\$&

\$&

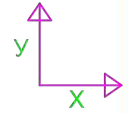
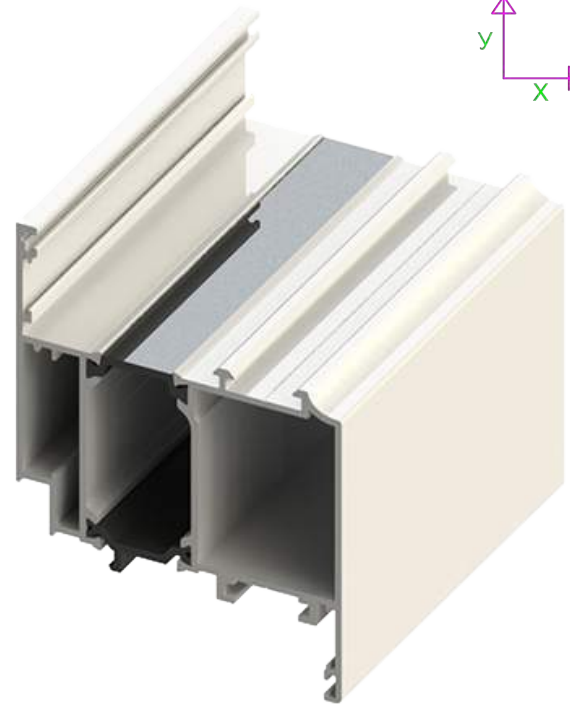
\$&

\$&

\$&



## СТВОРКА ДВЕРНАЯ ЕВРОПАЗ 74мм



\$&

\$&

\$&

\$&

Артикул	Длина поставки, м.п.	Масса, кг/м.п	Периметр, мм	Площадь сечения, мм <sup>2</sup>	Jx, см <sup>4</sup>	Jy, см <sup>4</sup>
<b>300 1107</b>	6.0	2.0		805.25	30.02	64.68

\$&

## СТВОРКА ДВЕРНАЯ ЕВРОПАЗ 96мм



Артикул	Длина поставки, м.п.	Масса, кг/м.п	Периметр, мм	Площадь сечения, мм <sup>2</sup>	Jx, см <sup>4</sup>	Jy, см <sup>4</sup>
<b>300 1108</b>	6.0	2.094		841.00	43.60	56.18

\$&

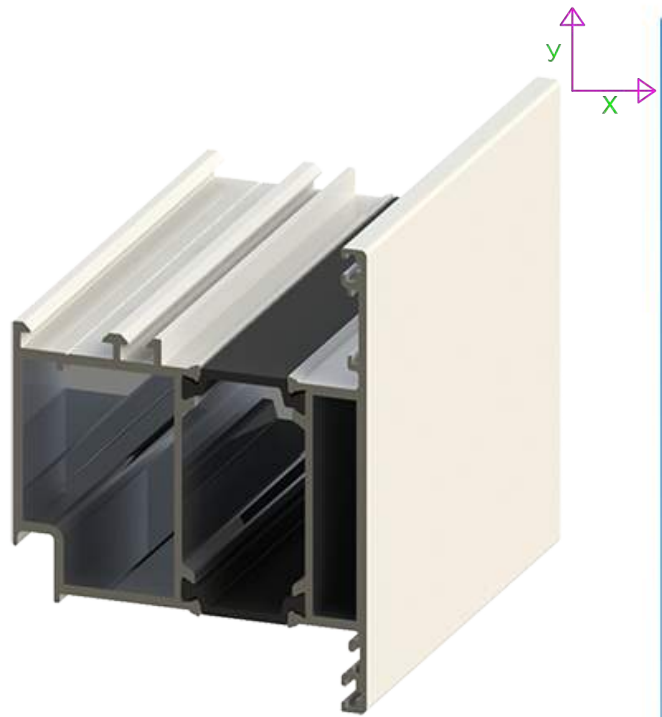
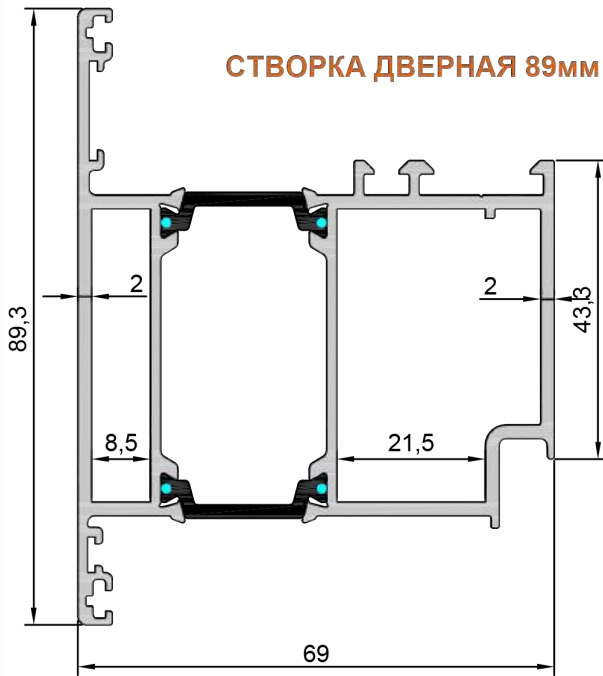
\$&

\$&

\$&

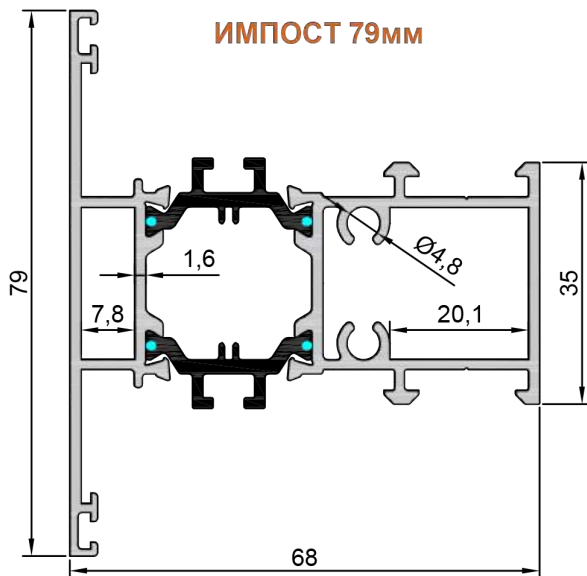
\$&

## СТВОРКА ДВЕРНАЯ 89мм

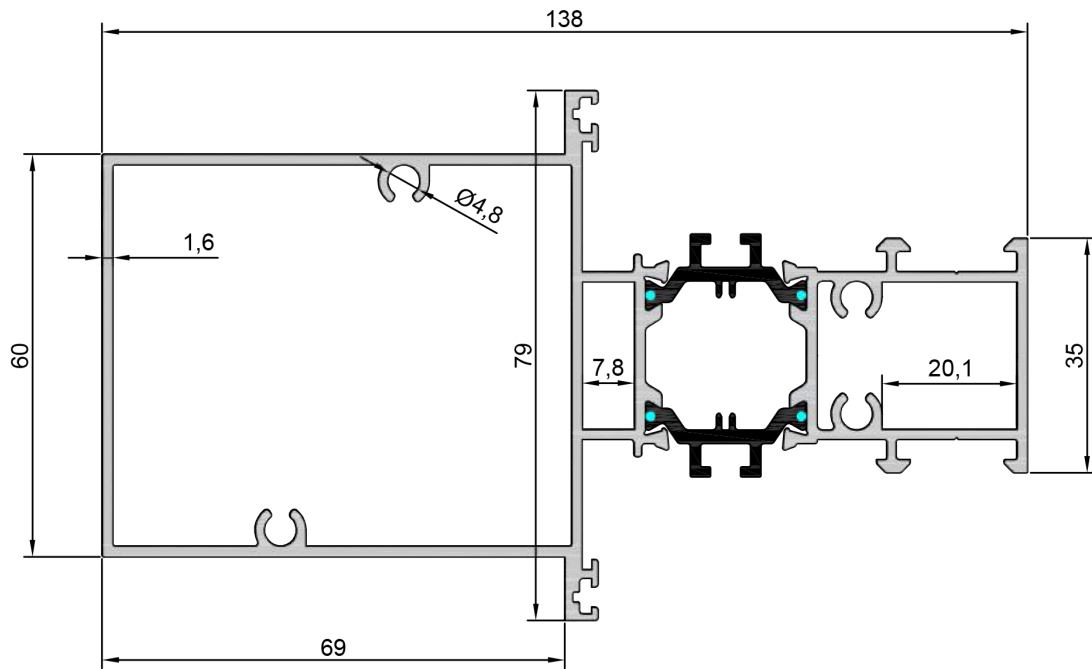
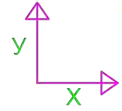


Артикул	Длина поставки, м.п.	Масса, кг/м.п.	Периметр, мм	Площадь сечения, мм <sup>2</sup>	Jx, см <sup>4</sup>	Jy, см <sup>4</sup>
<b>300 0376</b>	6.0	1.965		785.8	35.44	44.11

## ИМПОСТ 79мм



Артикул	Длина поставки, м.п.	Масса, кг/м.п.	Периметр, мм	Площадь сечения, мм <sup>2</sup>	Jx, см <sup>4</sup>	Jy, см <sup>4</sup>
<b>300 0452</b>	6.0	1.608		679.5	14.98	31.65

**ИМПОСТ СТАТИЧЕСКИЙ 79мм**


\$&amp;

\$&amp;

\$&amp;

\$&amp;

\$&amp;

\$&amp;

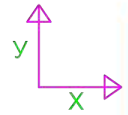
\$&amp;

\$&amp;

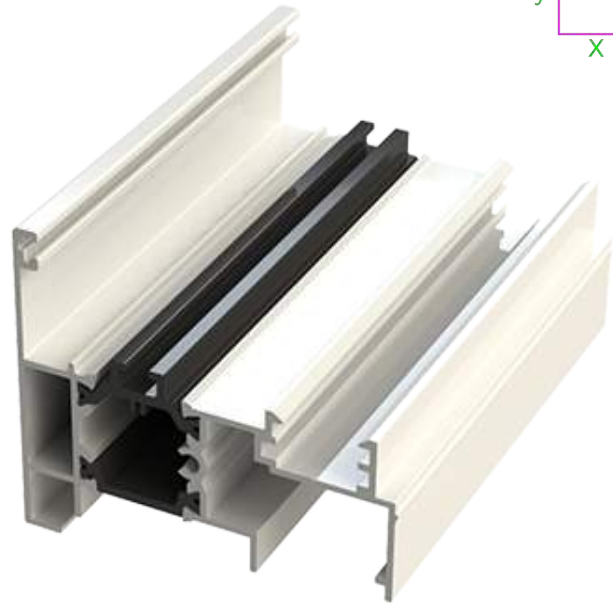
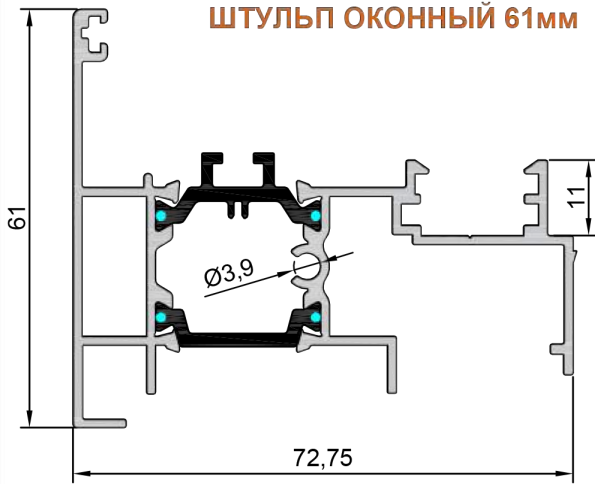
\$&amp;

\$&amp;

Артикул	Длина поставки, м.п.	Масса, кг/м.п	Периметр, мм	Площадь сечения, мм <sup>2</sup>	Jx, см <sup>4</sup>	Jy, см <sup>4</sup>
<b>300 1111</b>	4.0	2.60		1045.26	40.82	166.15

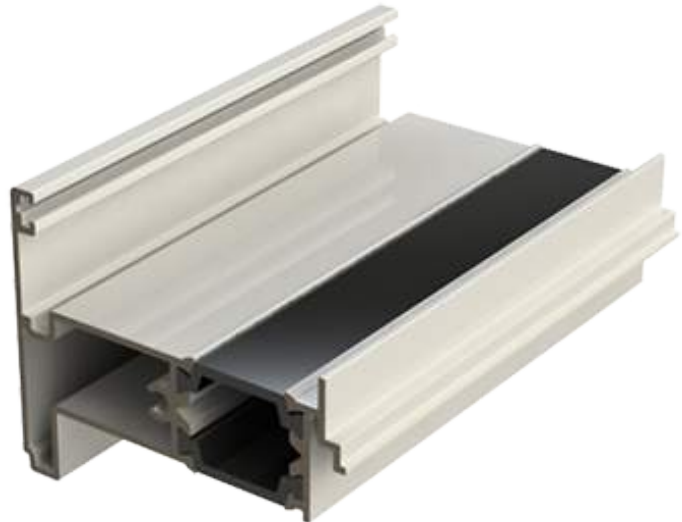
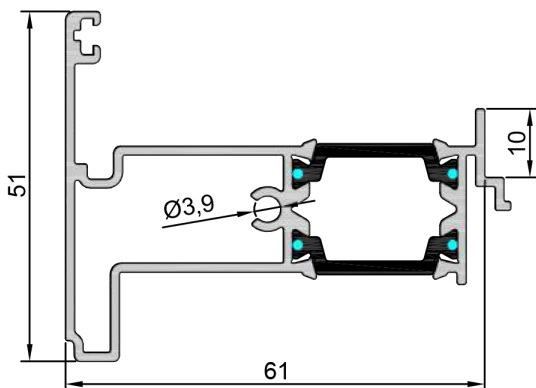


## ШТУЛЬП ОКОННЫЙ 61мм



Артикул	Длина поставки, м.п.	Масса, кг/м.п.	Периметр, мм	Площадь сечения, мм <sup>2</sup>	Jx, см <sup>4</sup>	Jy, см <sup>4</sup>
<b>300 0967</b>	6.0	1.266		540.35	8.37	26.12

## ШТУЛЬП ДВЕРНОЙ 51мм



Артикул	Длина поставки, м.п.	Масса, кг/м.п.	Периметр, мм	Площадь сечения, мм <sup>2</sup>	Jx, см <sup>4</sup>	Jy, см <sup>4</sup>
<b>300 0453</b>	5.0	1.035		446.57	4.74	19.75

\$&

\$&

\$&

\$&

\$&

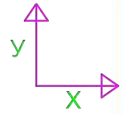
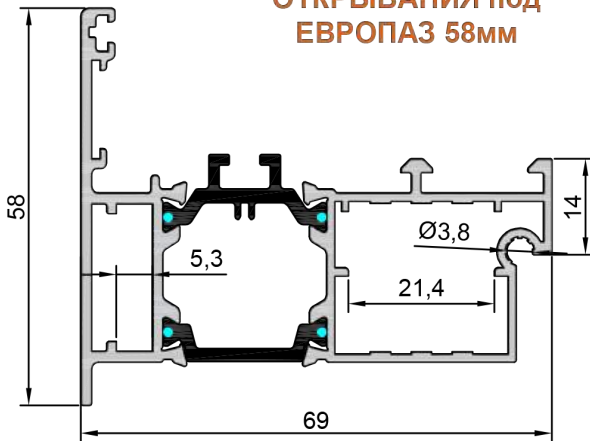
\$&

\$&

\$&

\$&

\$&

**АДАПТЕР НАРУЖНОГО  
ОТКРЫВАНИЯ под  
ЕВРОПАЗ 58мм**


\$&amp;

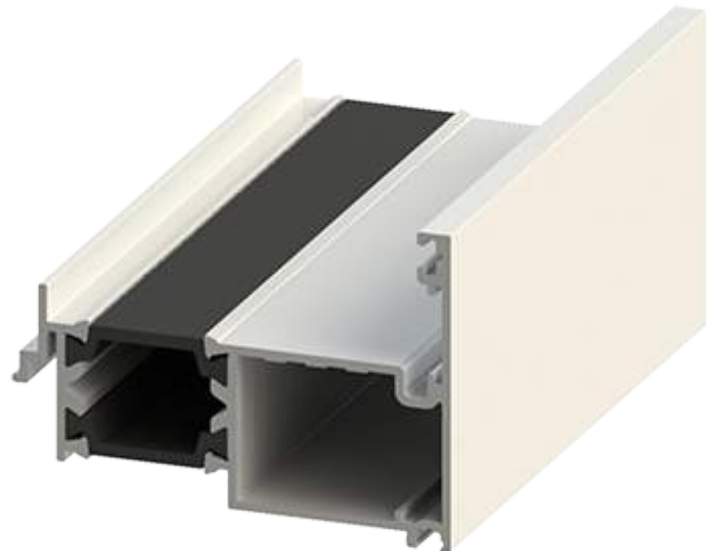
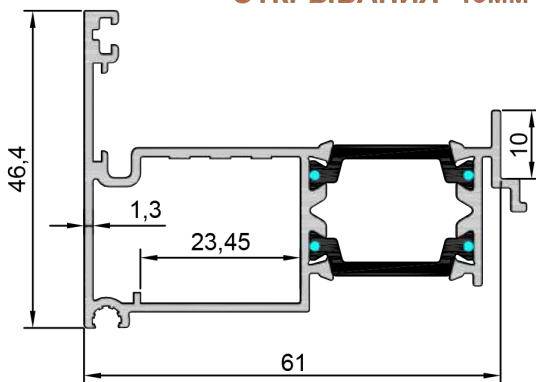
\$&amp;

\$&amp;

\$&amp;

Артикул	Длина поставки, м.п.	Масса, кг/м.п.	Периметр, мм	Площадь сечения, мм <sup>2</sup>	Jx, см <sup>4</sup>	Jy, см <sup>4</sup>
<b>300 1109</b>	6.0	1.297		557.52	8.80	25.5

\$&amp;

**АДАПТЕР НАРУЖНОГО  
ОТКРЫВАНИЯ 46мм**


\$&amp;

\$&amp;

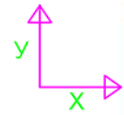
\$&amp;

\$&amp;

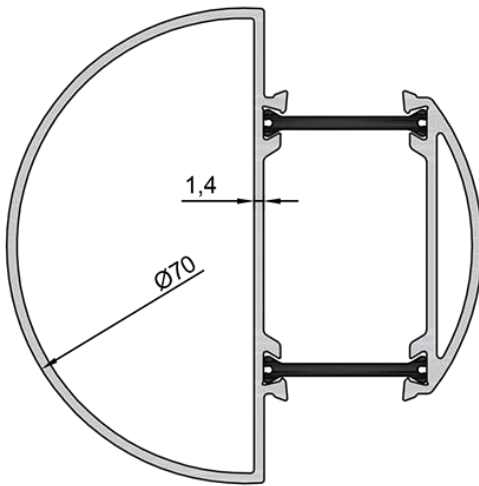
Артикул	Длина поставки, м.п.	Масса, кг/м.п.	Периметр, мм	Площадь сечения, мм <sup>2</sup>	Jx, см <sup>4</sup>	Jy, см <sup>4</sup>
<b>300 1110</b>	6.0	0.993		431.35	4.56	19.2

\$&amp;





**ТРУБА 70мм**



\$&

\$&

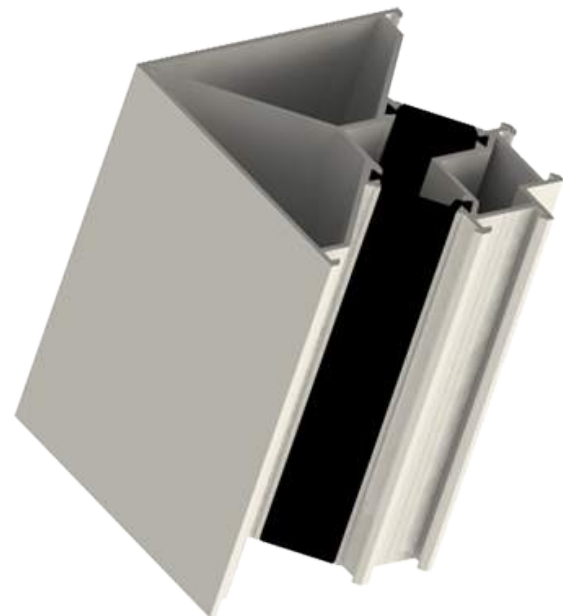
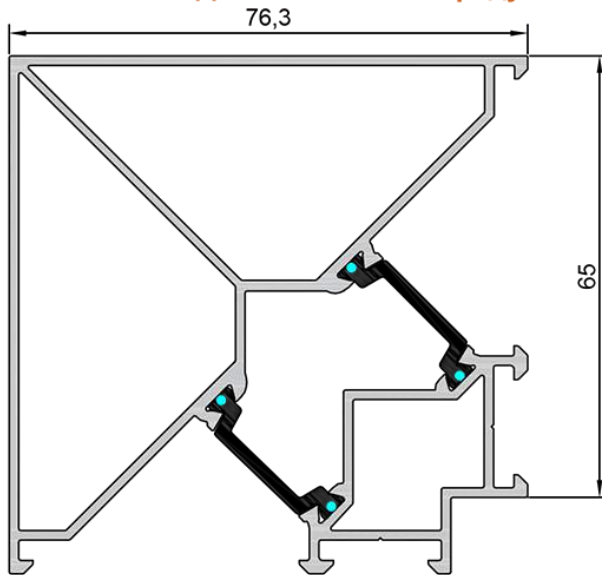
\$&

\$&

\$&

Артикул	Длина поставки, м.п.	Масса, кг/м.п.	Периметр, мм	Площадь сечения, мм <sup>2</sup>	Jx, см <sup>4</sup>	Jy, см <sup>4</sup>
<b>530 0325</b>	6.5	1.324		539.4	20.9	23.88

**АДАПТЕР УГЛА 90 градусов**



\$&

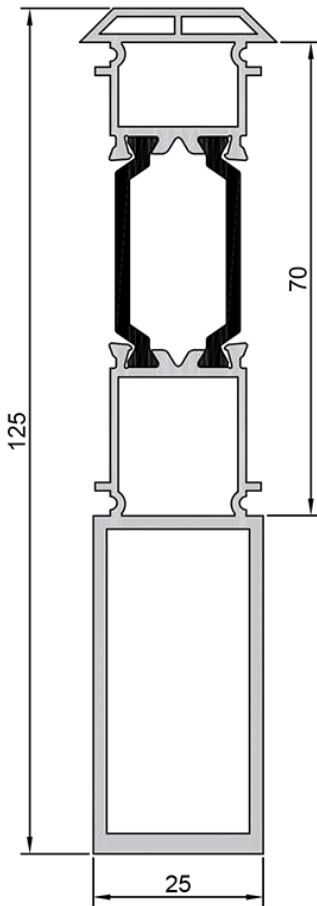
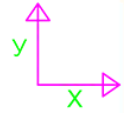
\$&

\$&

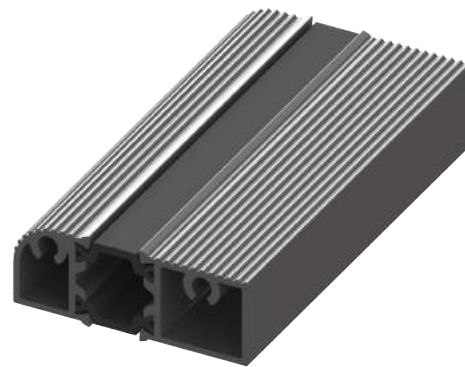
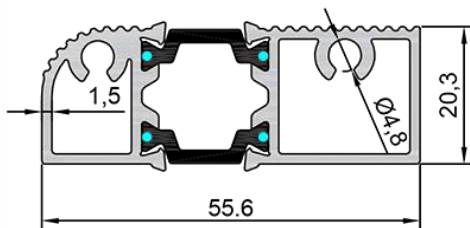
\$&

\$&

Артикул	Длина поставки, м.п.	Масса, кг/м.п.	Периметр, мм	Площадь сечения, мм <sup>2</sup>	Jx, см <sup>4</sup>	Jy, см <sup>4</sup>
<b>MT65C01</b>	6.5	2.01		782.76	40.68	48.91

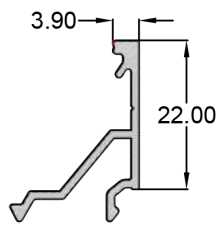
**ПРОФИЛЬ СТАТИЧЕСКИЙ 125мм**


Артикул	Длина поставки, м.п.	Масса, кг/м.п.	Периметр, мм	Площадь сечения, мм <sup>2</sup>	Jx, см <sup>4</sup>	Jy, см <sup>4</sup>
<b>05.0603</b>	4.0	1.777		742.61	5.57	115.6

**ПОРОГ 20мм**


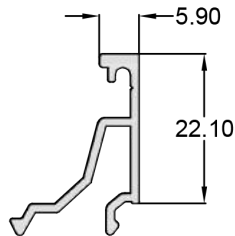
Артикул	Длина поставки, м.п.	Масса, кг/м.п.	Периметр, мм	Площадь сечения, мм <sup>2</sup>	Jx, см <sup>4</sup>	Jy, см <sup>4</sup>
<b>7900331</b>	6.0	0.968		407.3	21.25	10.4

## ШТАПИК 4мм



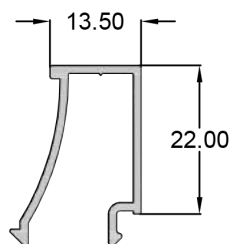
Артикул	Длина поставки, м.п.	Масса, кг/м.п	Периметр, мм	Площадь сечения, мм <sup>2</sup>	Jx, см <sup>4</sup>	Jy, см <sup>4</sup>
<b>3750550</b>	6.0	0.202	116.34	74.82	0.61	0.11

## ШТАПИК 6мм



Артикул	Длина поставки, м.п.	Масса, кг/м.п	Периметр, мм	Площадь сечения, мм <sup>2</sup>	Jx, см <sup>4</sup>	Jy, см <sup>4</sup>
<b>3751017</b>	6.0	0.235	128.5	86.92	0.69	0.14

## ШТАПИК 14мм



Артикул	Длина поставки, м.п.	Масса, кг/м.п	Периметр, мм	Площадь сечения, мм <sup>2</sup>	Jx, см <sup>4</sup>	Jy, см <sup>4</sup>
<b>3759312</b>	6.0	0.235	142.05	86.36	0.67	0.31

\$&

\$&

\$&

\$&

\$&

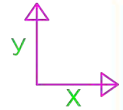
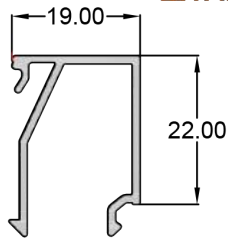
\$&

\$&

\$&

\$&

\$&

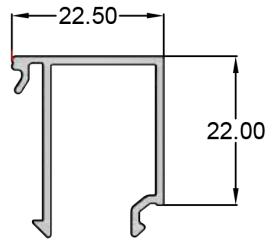
**ШТАПИК 19мм**


\$&amp;

\$&amp;

\$&amp;

Артикул	Длина поставки, м.п.	Масса, кг/м.п	Периметр, мм	Площадь сечения, мм <sup>2</sup>	J <sub>x</sub> , см <sup>4</sup>	J <sub>y</sub> , см <sup>4</sup>
<b>3750530</b>	6.0	0.258	159.68	95.69	0.49	0.74

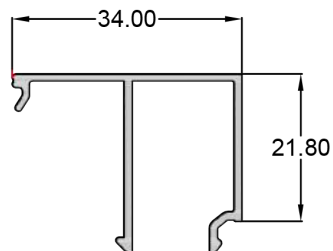
**ШТАПИК 23мм**


\$&amp;

\$&amp;

\$&amp;

Артикул	Длина поставки, м.п.	Масса, кг/м.п	Периметр, мм	Площадь сечения, мм <sup>2</sup>	J <sub>x</sub> , см <sup>4</sup>	J <sub>y</sub> , см <sup>4</sup>
<b>3750520</b>	6.0	0.267	164.93	98.92	0,82	0.59

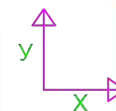
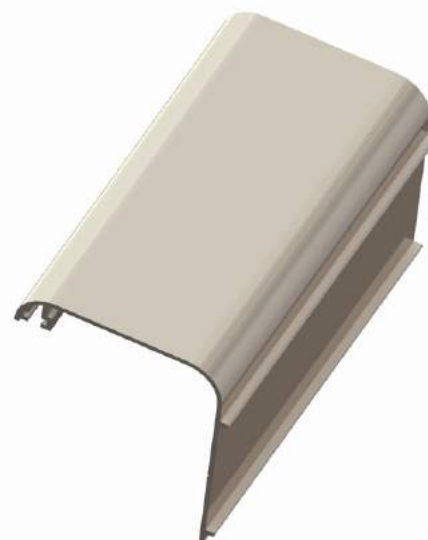
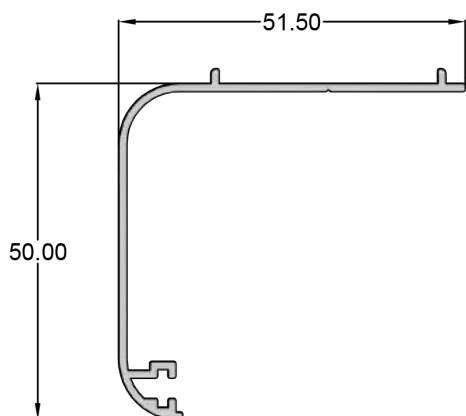
**ШТАПИК 34мм**


\$&amp;

\$&amp;

Артикул	Длина поставки, м.п.	Масса, кг/м.п	Периметр, мм	Площадь сечения, мм <sup>2</sup>	J <sub>x</sub> , см <sup>4</sup>	J <sub>y</sub> , см <sup>4</sup>
<b>3750510</b>	6.0	0.288	186.66	106.56	0.63	1.34

\$&amp;

**НАЛИЧНИК 50мм**


\$&amp;

\$&amp;

\$&amp;

\$&amp;

\$&amp;

\$&amp;

\$&amp;

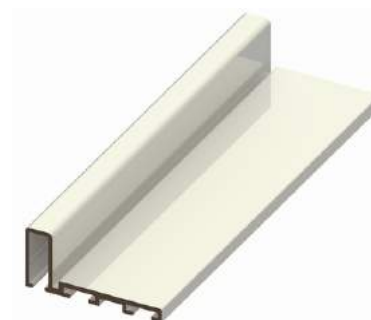
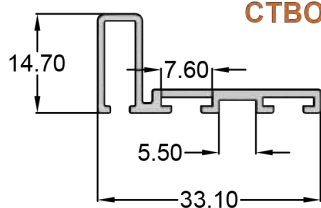
\$&amp;

\$&amp;

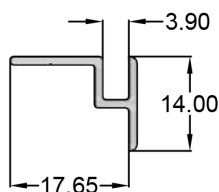
\$&amp;

\$&amp;

Артикул	Длина поставки, м.п.	Масса, кг/м.п.	Периметр, мм	Площадь сечения, мм <sup>2</sup>	Jx, см <sup>4</sup>	Jy, см <sup>4</sup>
<b>3750350-1</b>	5.5	0.385	234.95	142.05	6.89	1.63

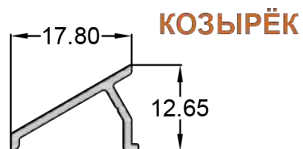
**АДАПТЕР под ЩЕТКУ  
СТВОРКИ КОМПЛАНАРНОЙ**


Артикул	Длина поставки, м.п.	Масса, кг/м.п.	Периметр, мм	Площадь сечения, мм <sup>2</sup>	Jx, см <sup>4</sup>	Jy, см <sup>4</sup>
<b>3000495</b>	6.0	0.232	153.2	85.88	0.11	0.96

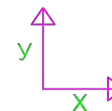
**РАМНЫЙ СОЕДИНИТЕЛЬ**


Артикул	Длина поставки, м.п.	Масса, кг/м.п.	Периметр, мм	Площадь сечения, мм <sup>2</sup>	Jx, см <sup>4</sup>	Jy, см <sup>4</sup>
<b>3750355</b>	6.0	0.122	76.01	45.22	0.07	0.14





**КОЗЫРЁК**



\$&

\$&

\$&

\$&

\$&

\$&

\$&

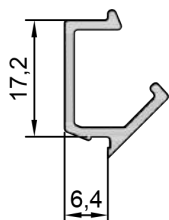
\$&

\$&

\$&

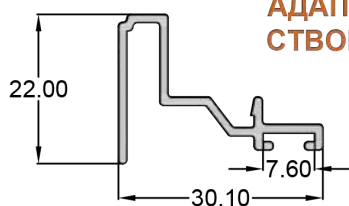
Артикул	Длина поставки, м.п.	Масса, кг/м.п	Периметр, мм	Площадь сечения, мм <sup>2</sup>	Jx, см <sup>4</sup>	Jy, см <sup>4</sup>
<b>3759317</b>	6.0	0.106	67.39	39.36	0.13	0.04

**АДАПТЕР ТРУБЫ**



Артикул	Длина поставки, м.п.	Масса, кг/м.п	Периметр, мм	Площадь сечения, мм <sup>2</sup>	Jx, см <sup>4</sup>	Jy, см <sup>4</sup>
<b>5305040</b>	6.5	0.175	90.28	64.85		

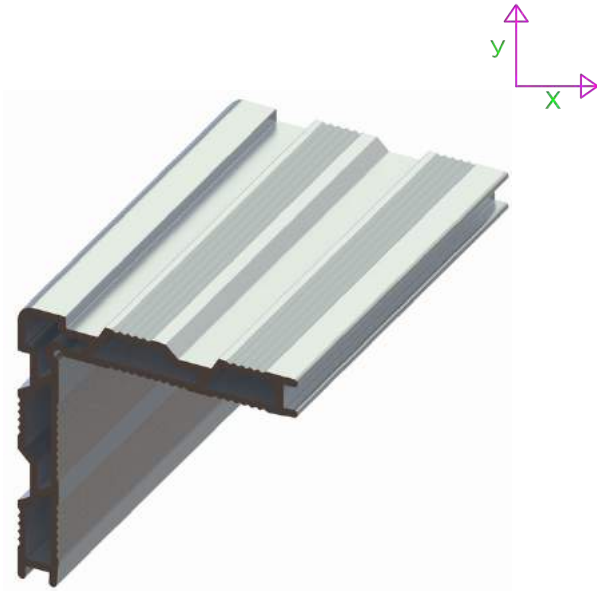
**АДАПТЕР под ЩЕТКУ СТВОРКИ с ЕВРОПАЗОМ**



Артикул	Длина поставки, м.п.	Масса, кг/м.п	Периметр, мм	Площадь сечения, мм <sup>2</sup>	Jx, см <sup>4</sup>	Jy, см <sup>4</sup>
<b>3750360</b>	6.0	0.254	152.62	93.89	0.2	1.04



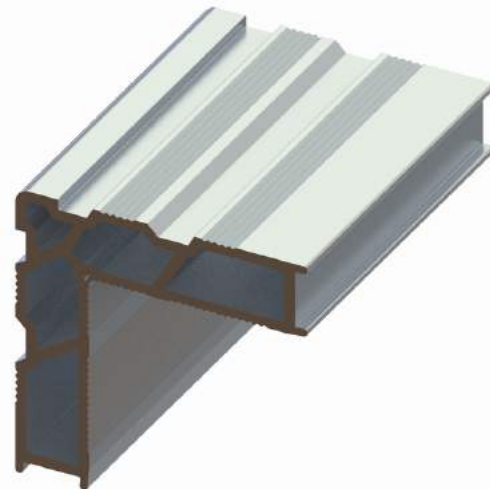
**ПРОФИЛЬ СТЫКА ПОД ПРЕСС ALSNS1030**



Артикул	Длина поставки, м.п.	Масса, кг/м.п.	Периметр, мм	Площадь сечения, мм <sup>2</sup>	Jx, см <sup>4</sup>	Jy, см <sup>4</sup>
<b>ALSNS1030</b>	6.0	1.543	595.33	571.39	11.32	40.42



**ПРОФИЛЬ СТЫКА ПОД ПРЕСС ALSNS2070**



Артикул	Длина поставки, м.п.	Масса, кг/м.п.	Периметр, мм	Площадь сечения, мм <sup>2</sup>	Jx, см <sup>4</sup>	Jy, см <sup>4</sup>
<b>ALSNS2070</b>	6.0	2.945	745.96	1091.01	32.95	95.84

\$&

\$&

\$&

\$&

\$&

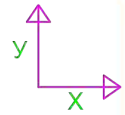
\$&

\$&

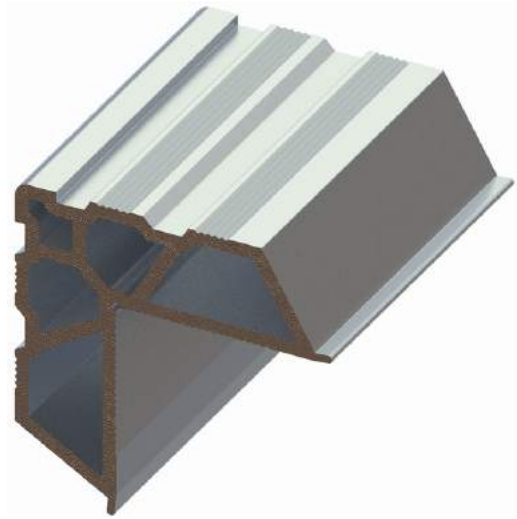
\$&

\$&

\$&



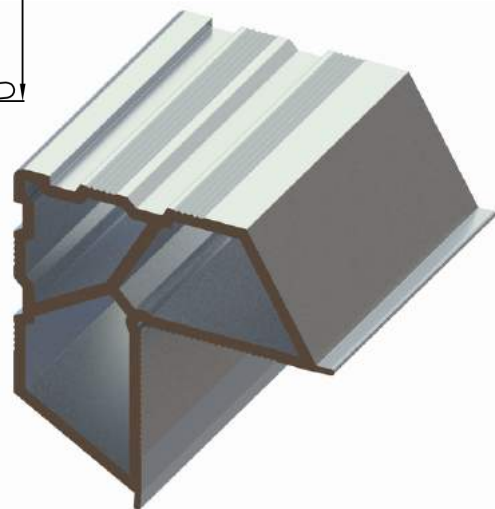
**ПРОФИЛЬ СТЫКА ПОД ПРЕСС ALSNS2940**



Артикул	Длина поставки, м.п.	Масса, кг/м.п.	Периметр, мм	Площадь сечения, мм <sup>2</sup>	Jx, см <sup>4</sup>	Jy, см <sup>4</sup>
<b>ALSNS2940</b>	6.0	4.259	794.67	1577.5	63.9	123.1



**ПРОФИЛЬ СТЫКА ПОД ПРЕСС ALSNS4180**



Артикул	Длина поставки, м.п.	Масса, кг/м.п.	Периметр, мм	Площадь сечения, мм <sup>2</sup>	Jx, см <sup>4</sup>	Jy, см <sup>4</sup>
<b>ALSNS4180</b>	6.0	4.558	870.0	1687.9	110.2	158.8

\$&

\$&

\$&

\$&

\$&

















\$&

\$&

\$&

\$&

\$&

Артикул	Наименование	Эскиз	Упаковка кол-во м.п.	Рисунок
S-01	EPDM уплотнитель 3мм		300	
SK-02 APE-9	EPDM уплотнитель 14мм		125	
S-Y-02	EPDM уплотнитель 3мм		400	
S-849	EPDM уплотнитель 2.5мм		400	
S-513	EPDM уплотнитель 4.0мм		400	
S-06	EPDM уплотнитель 2мм		400	
S-10	EPDM уплотнитель 3мм		300	
S-11	EPDM уплотнитель 4мм		300	

\$'

\$'

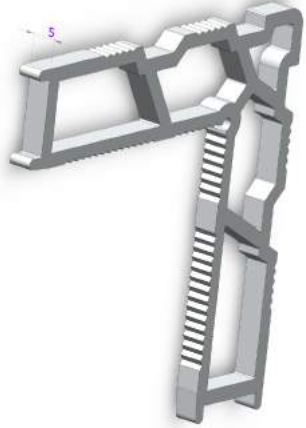
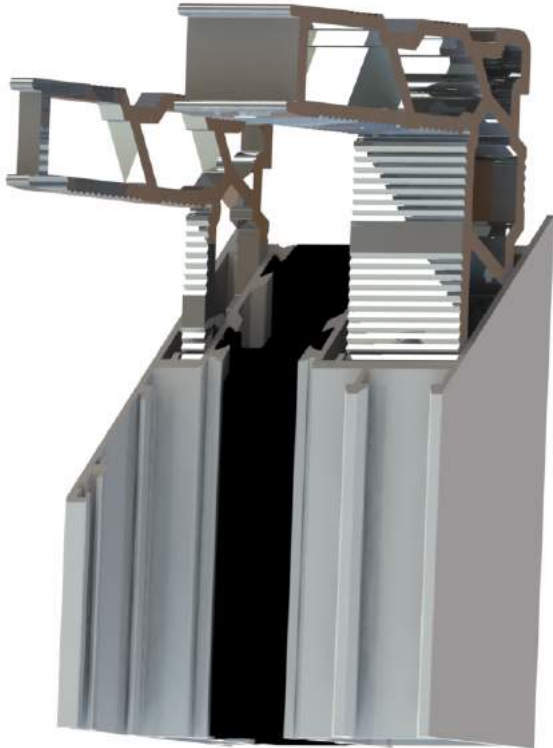


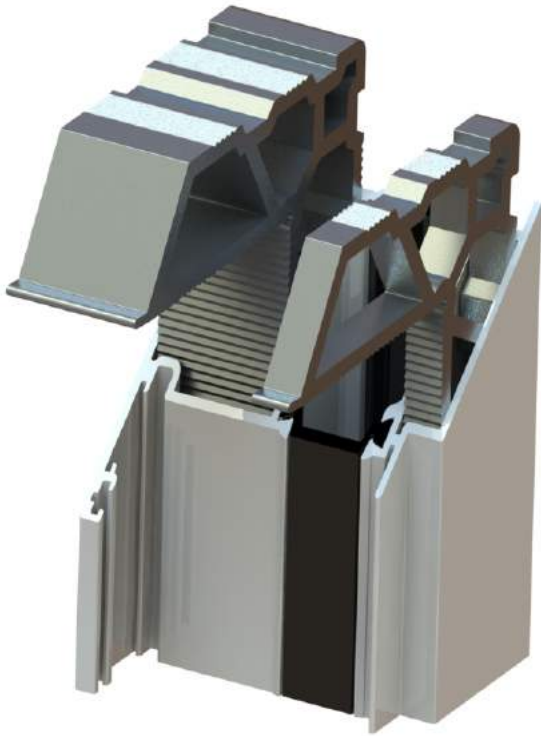
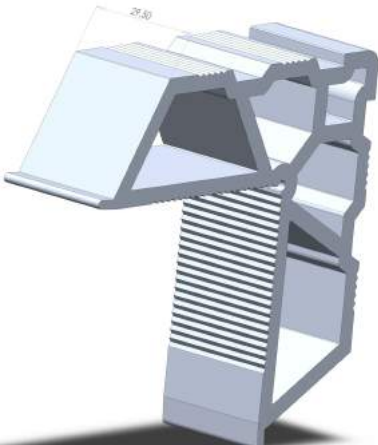
\$'

\$'


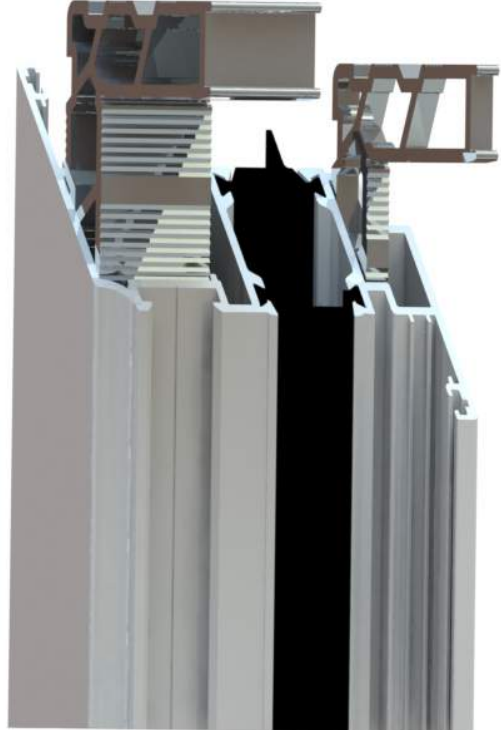
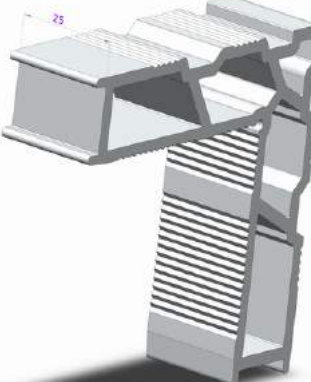
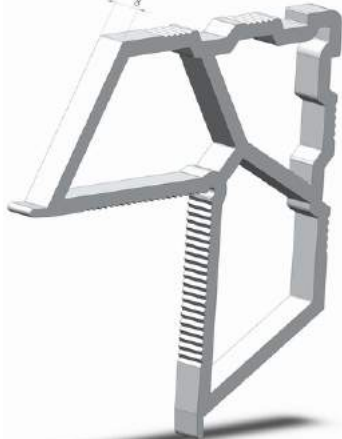
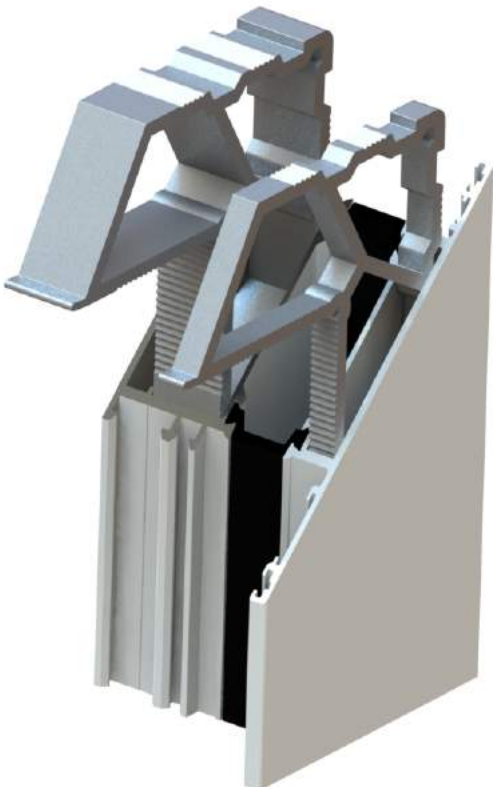
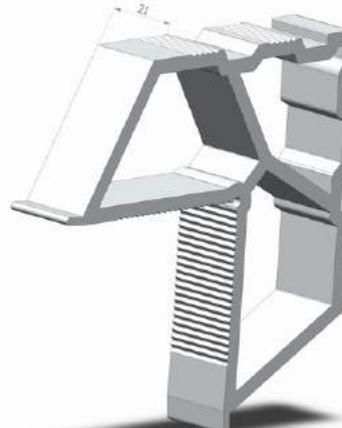
\$'

\$'

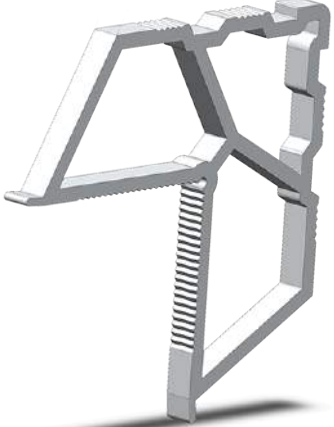
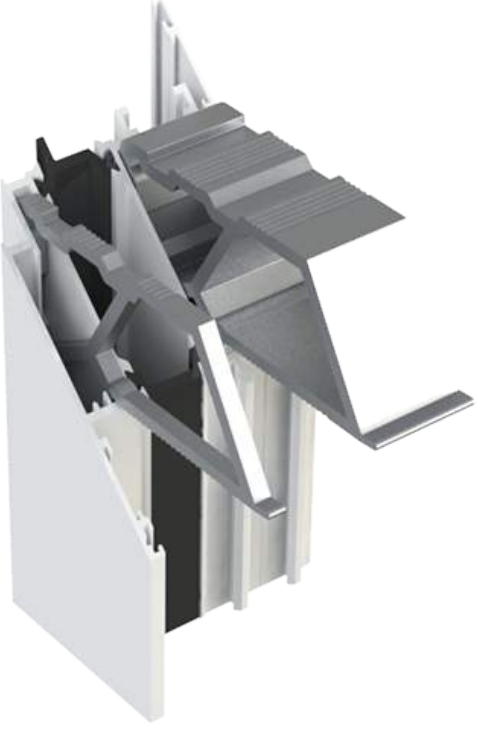
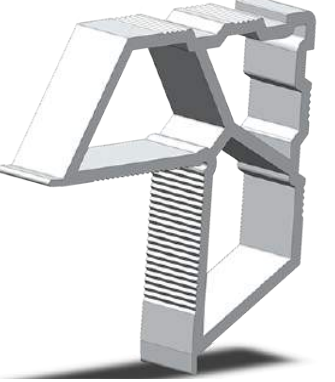
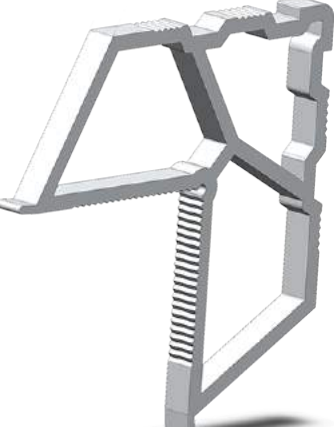
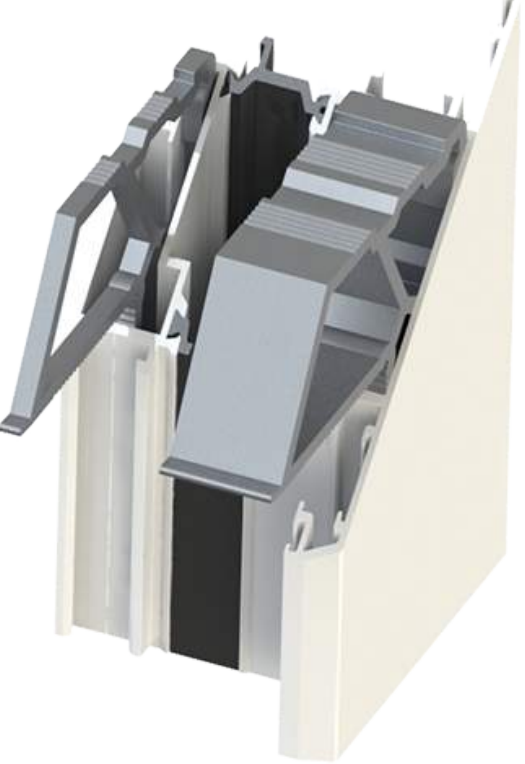
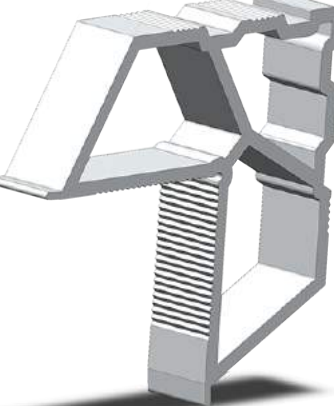
\$'


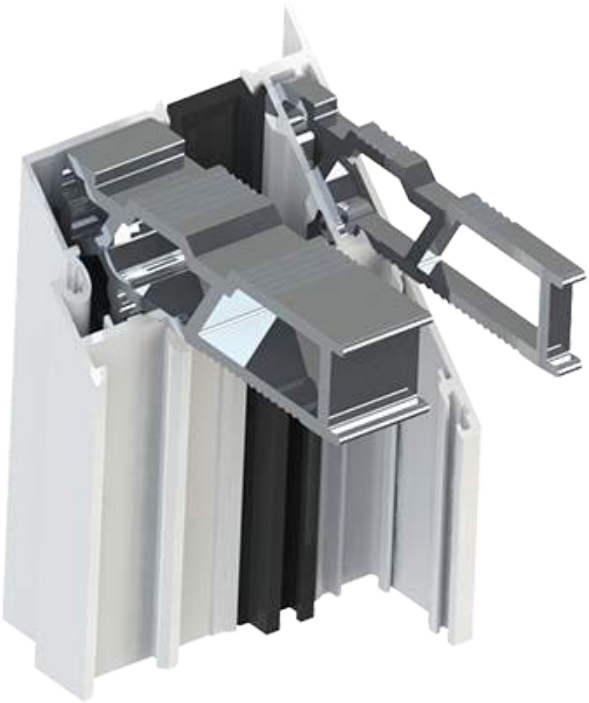

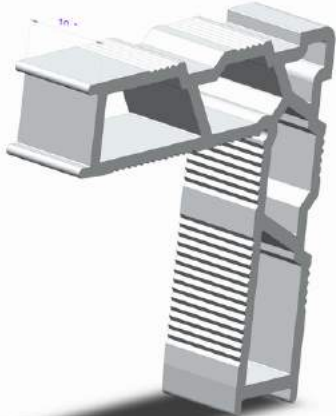

			\$'
<p>GĖĭ ěŠĕF í</p>		 <p>Á ĀĤĖĖĀĬ ĭ Ė</p>	\$'
<p>GĖĭ ěŠĖG ġ</p>			\$'
<p>GĬĬ ěŠĕF ì Ě</p>		 <p>Á ĀĤĖĖĀĬ Ĩ ĭ</p>	\$'
<p>GĬĬ ěŠĖG GĬĚ</p>			\$'

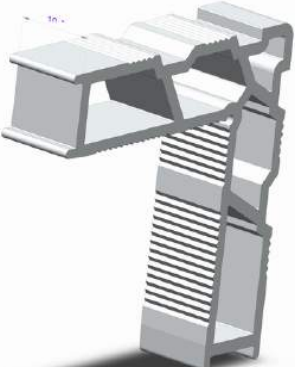
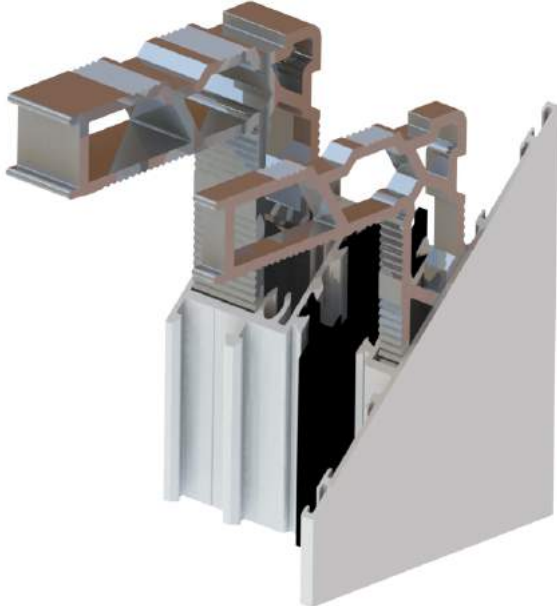
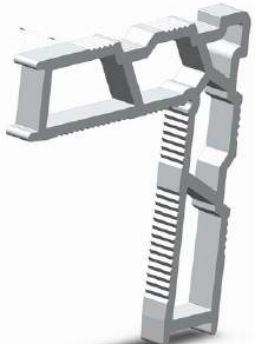









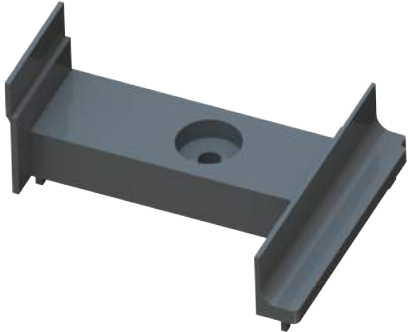

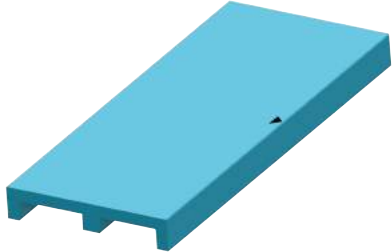
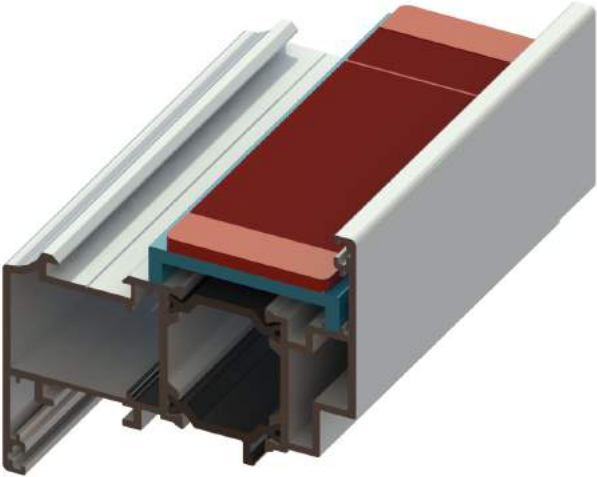
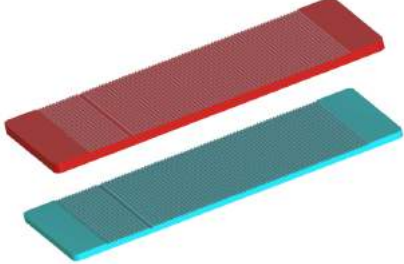
<p>GEI €ŠEF í</p>		 <p>Á ÁKEŠÁI Í F</p>
<p>GEI €ŠEG á</p>		
<p>I FÌ €ŠEF ì</p>		 <p>Á ÁKEŠÁHI Ì Á ÄJ ÁKEŠÁFFÉ</p>
<p>I FÌ €ŠEG GF</p>		

- \$'
- \$'
- \$'
- \$'
- \$'
- \$'

			\$'
<p>I Fì €ŠH í</p>		 <p>Á Á€€ÁF€í</p>	\$'
<p>I Fì €ŠH HG</p>			\$'
<p>I Fì €ŠH í</p>		 <p>Á Á€€ÁF€í</p>	\$'
<p>I Fì €ŠH g</p>			\$'

			\$'
<p>661 636F I</p>		 <p>661 636F E</p>	\$'
<p>661 636F G</p>			\$'
<p>661 636F H</p>		 <p>661 636F E</p>	\$'
			\$'
			\$'
			\$'
			\$'
			\$'
			\$'
			\$'

			\$'
<p>061 69H FJ6</p>		 <p>Á Á Á Á</p>	\$'
<p>061 69E i</p>			\$'
<p>F6E</p>	 <p>Á</p>		\$'
<p>69I</p>	 <p>Á Á</p>		\$'

<p>Ě</p>	 <p>í      Á      Á</p>	
<p>Ě</p>	 <p>Fl      Á      Á</p>	
<p>ĚF</p>	 <p>Á      Á</p>	
<p>ĚG</p>	 <p>Á</p>	
	 <p>Á</p>	

\$'

\$'

\$'







\$'

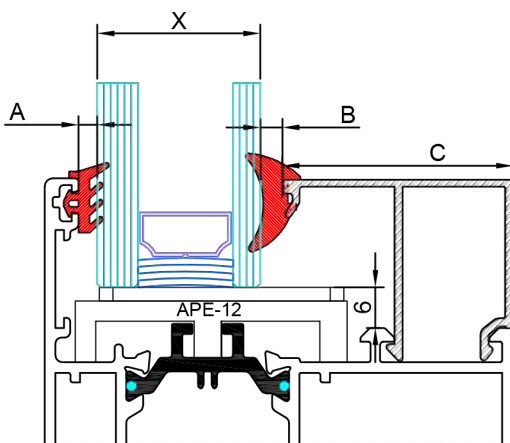
\$'

\$'

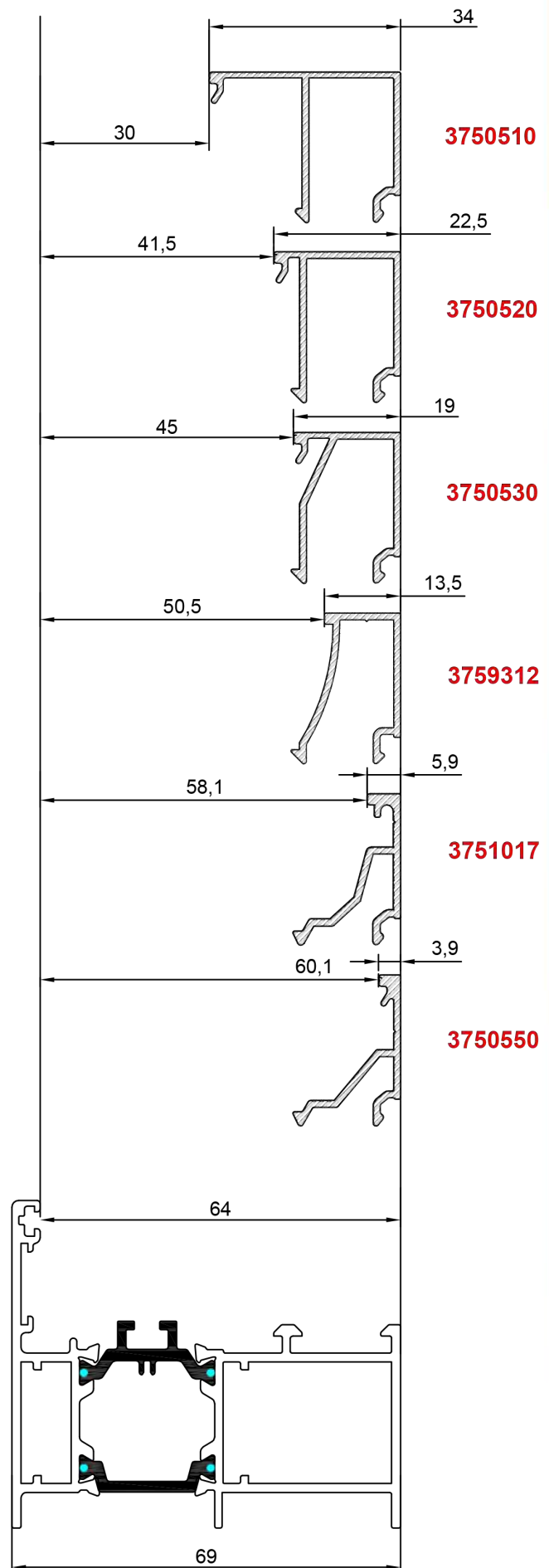
\$'



Артикул	Вид	Параметр, мм
<b>S-01</b> (1256)		3±0.5
<b>S-Y-02</b>		3±0.5
<b>S-06</b> (649)		2±0.5
<b>S-08</b> (1738)		2.5±0.5
<b>S-10</b> (481)		3±0.5
<b>S-11</b> (652)		4±0.5



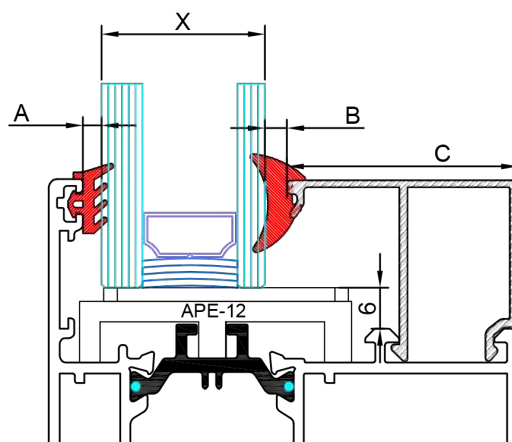
$$X = 64 - (A + B + C)$$



\$ (

\$ (

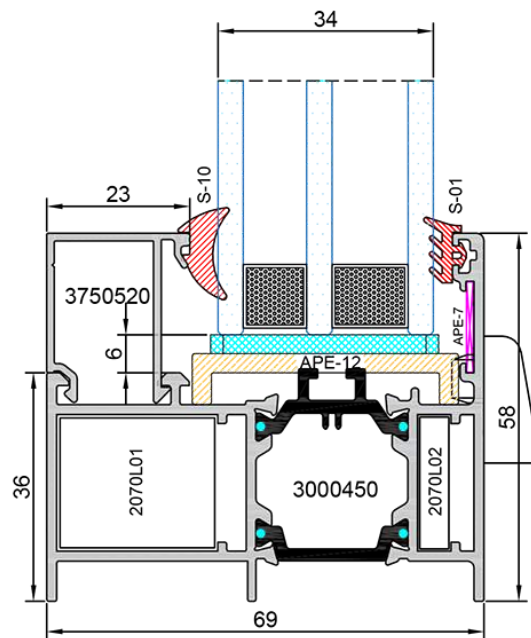
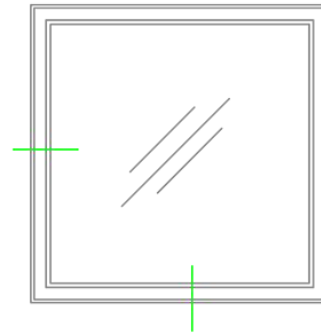
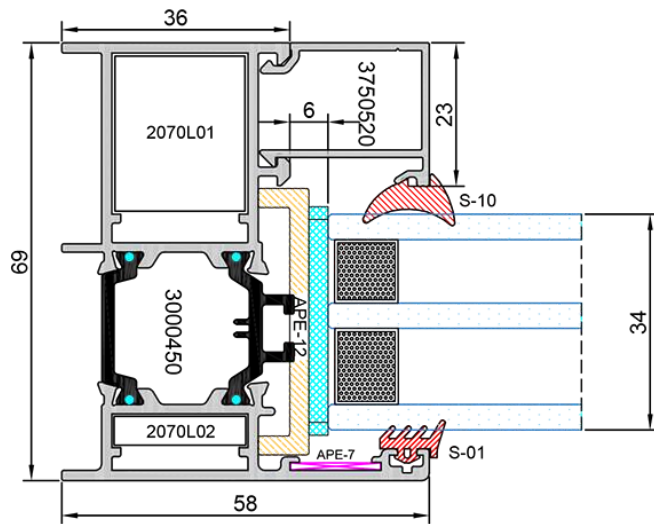




## Таблица подбора заполнения

Штапик	Внутренний уплотнитель	Толщина заполнения	Наружный уплотнитель
3750510	S-11	23мм	S-01
	S-10	24мм	
	S-06	25мм	
3750520	S-11	34мм	
	S-10	35мм	
	S-06	36мм	
3750530	S-11	38мм	
	S-10	39мм	
	S-06	40мм	
3759312	S-11	43мм	
	S-10	44мм	
	S-06	45мм	
3751017	S-11	50мм	
	S-10	51мм	
	S-06	52мм	
3750550	S-11	53мм	
	S-10	54мм	
	S-06	55мм	

\* В таблице приведены расчетные толщины заполнения, фактическая толщина заполнения может иметь отличие, ввиду физико-механических свойств уплотнителей.



\$)

\$)

\$)

\$)

\$)

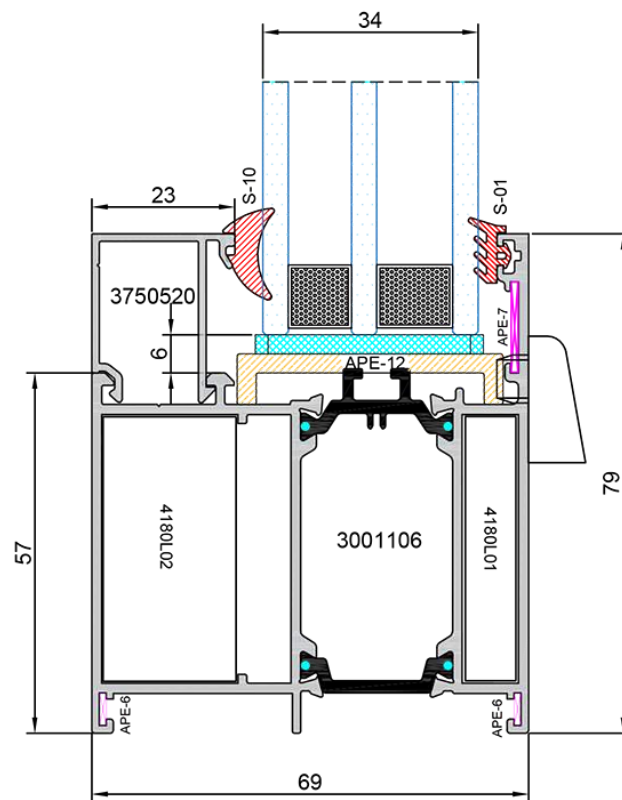
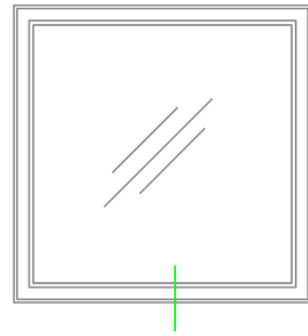
\$)

\$)

\$)

\$)

\$)



\$)

\$)

\$)

\$)

\$)

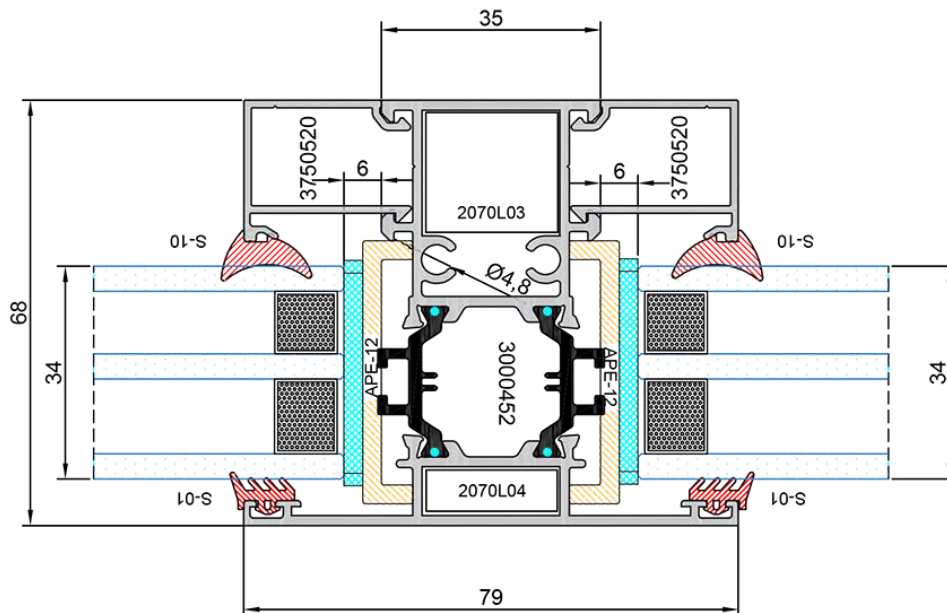
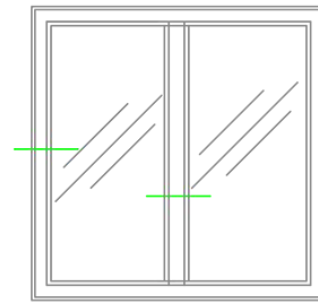
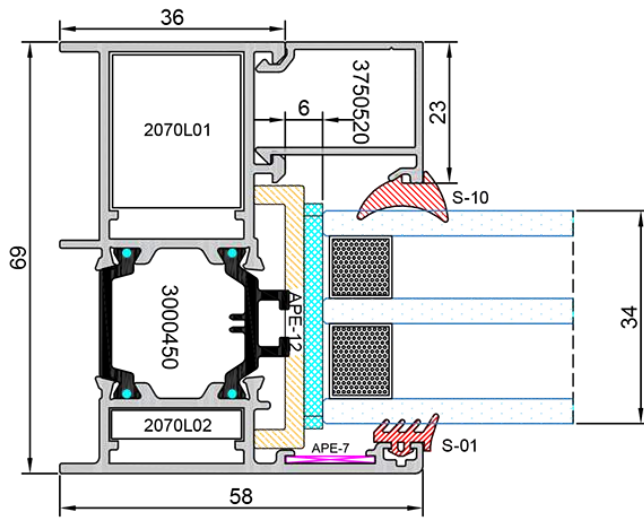
\$)

\$)

\$)

\$)

\$)



\$)

\$)

\$)

\$)

\$)

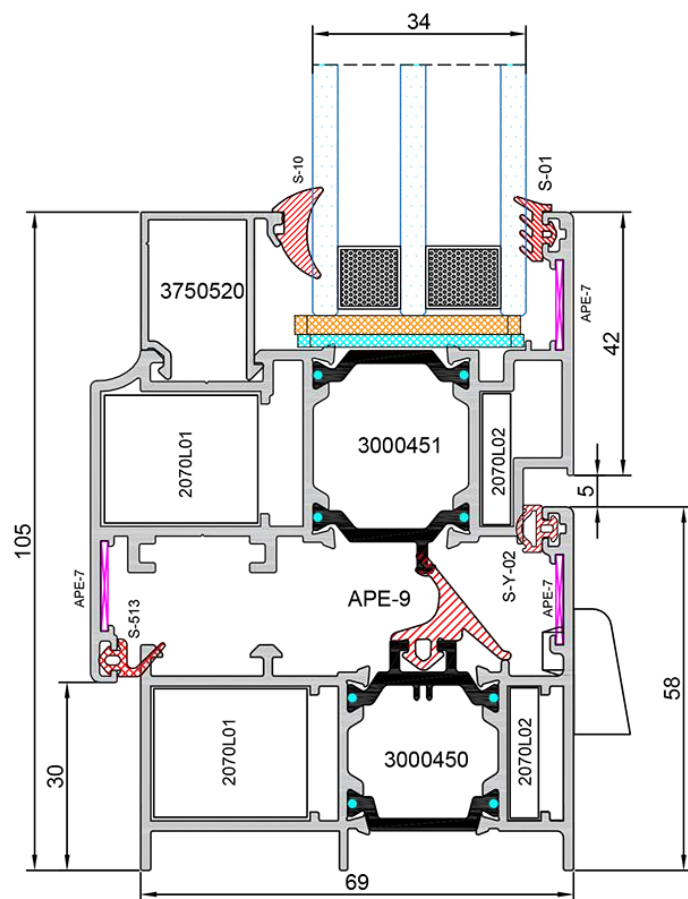
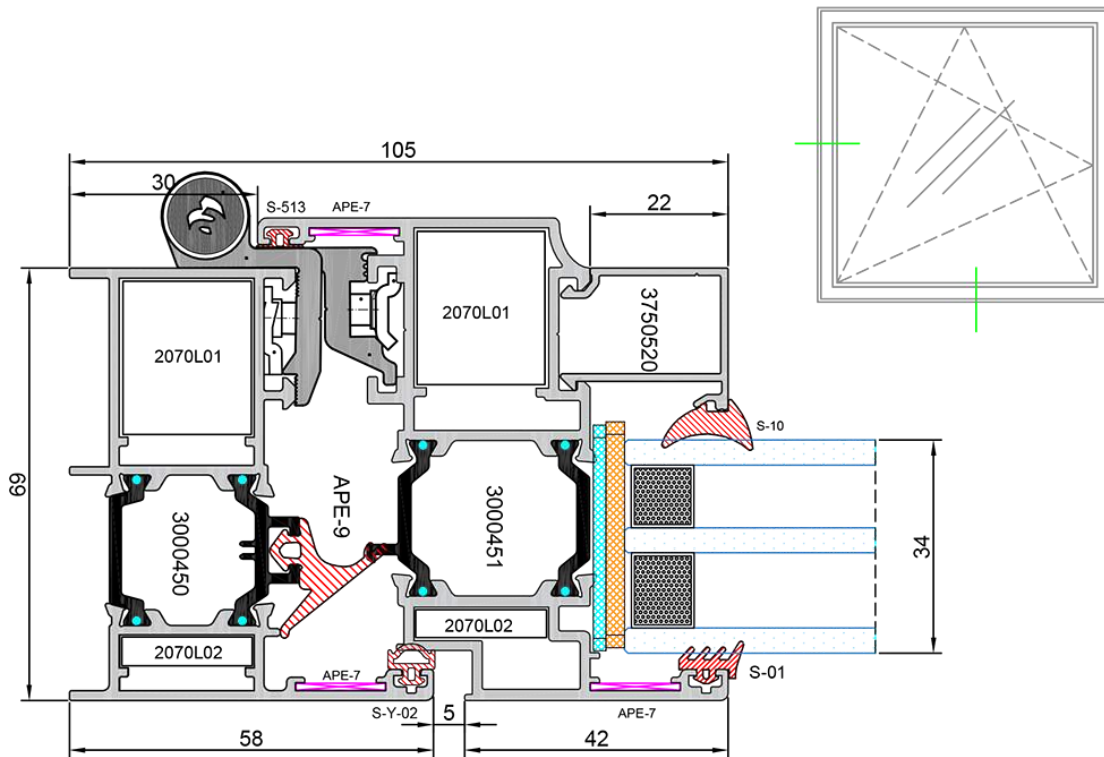
\$)

\$)

\$)

\$)

\$)



\$)

\$)

\$)

\$)

\$)

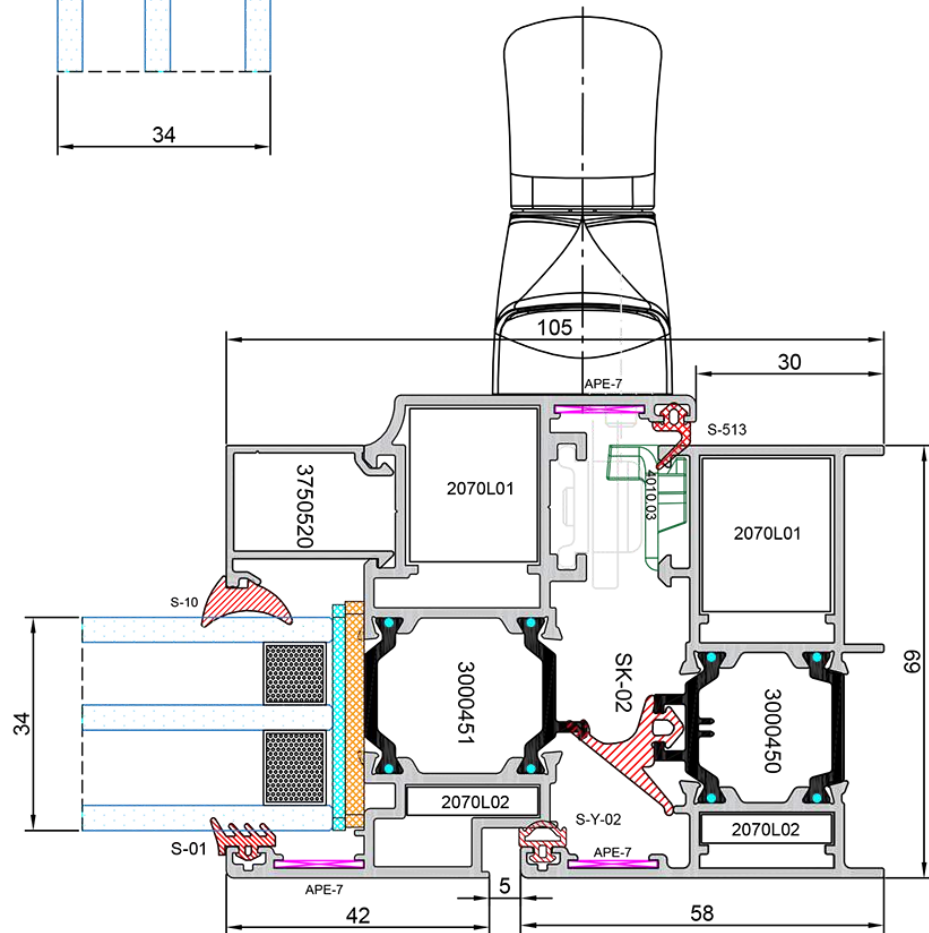
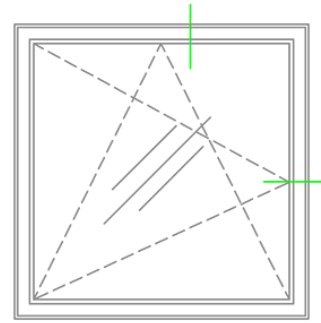
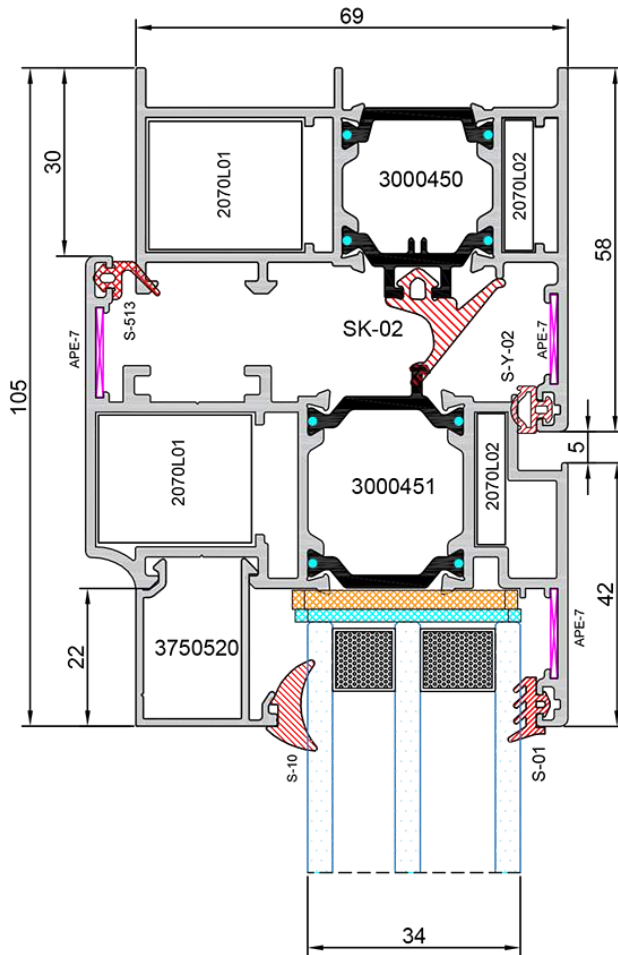
\$)

\$)

\$)

\$)

\$)



\$)

\$)

\$)

\$)

\$)

\$)

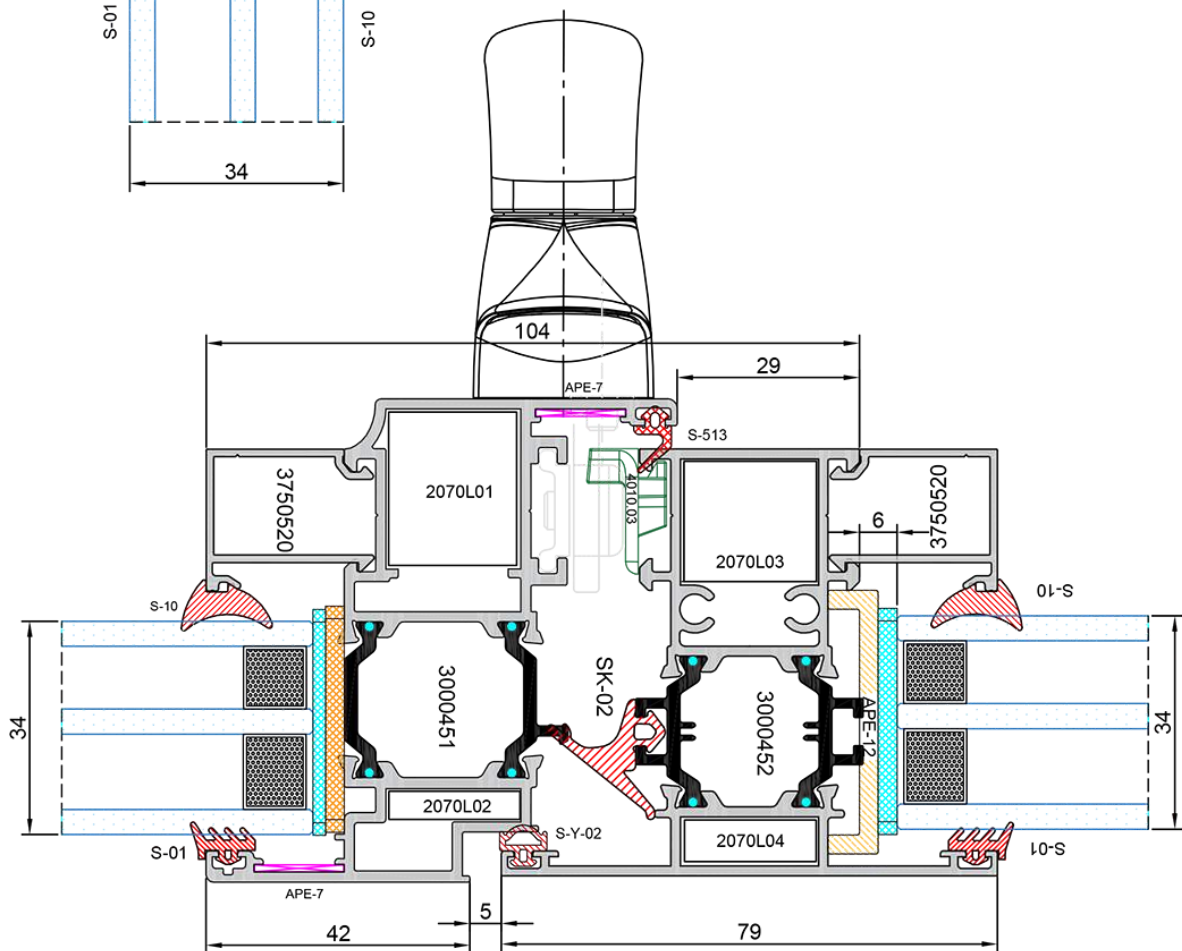
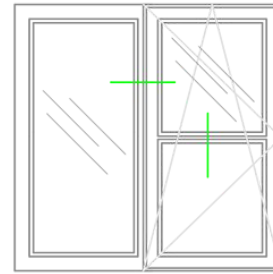
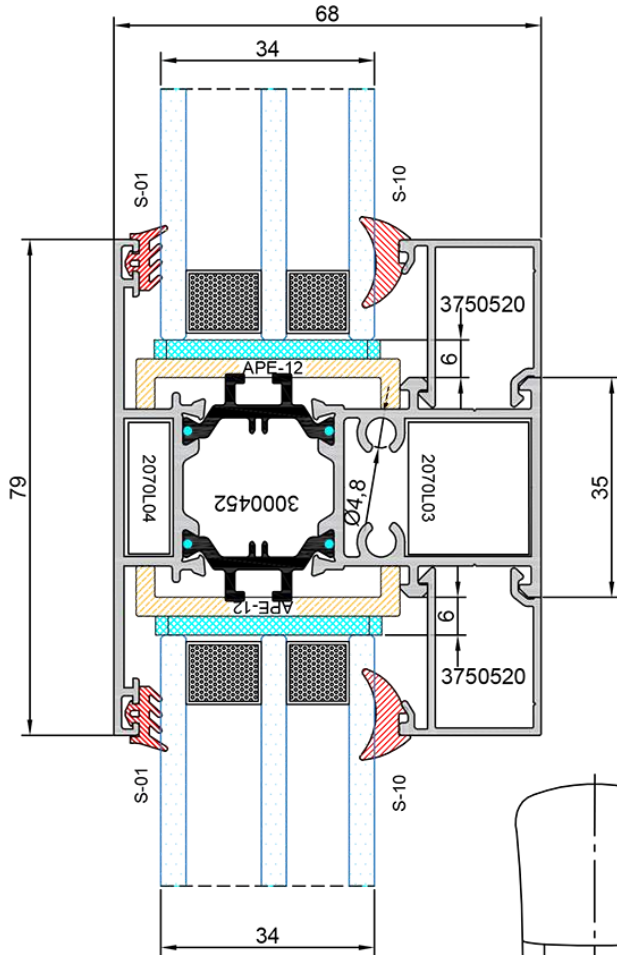
\$)

\$)

\$)

\$)





\$)

\$)

\$)

\$)

\$)

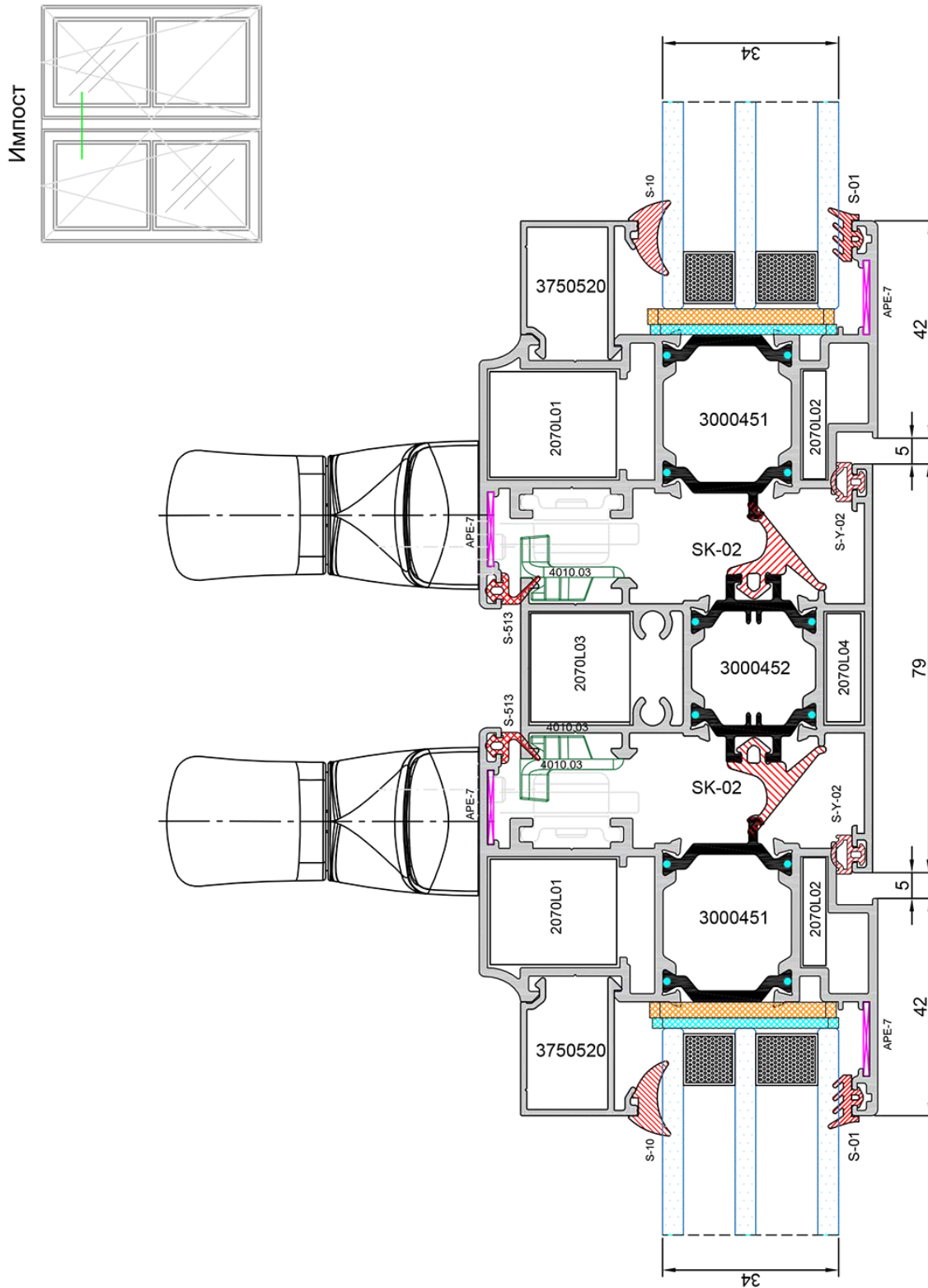
\$)

\$)

\$)

\$)

\$)



\$)

\$)

\$)

\$)

\$)

\$)

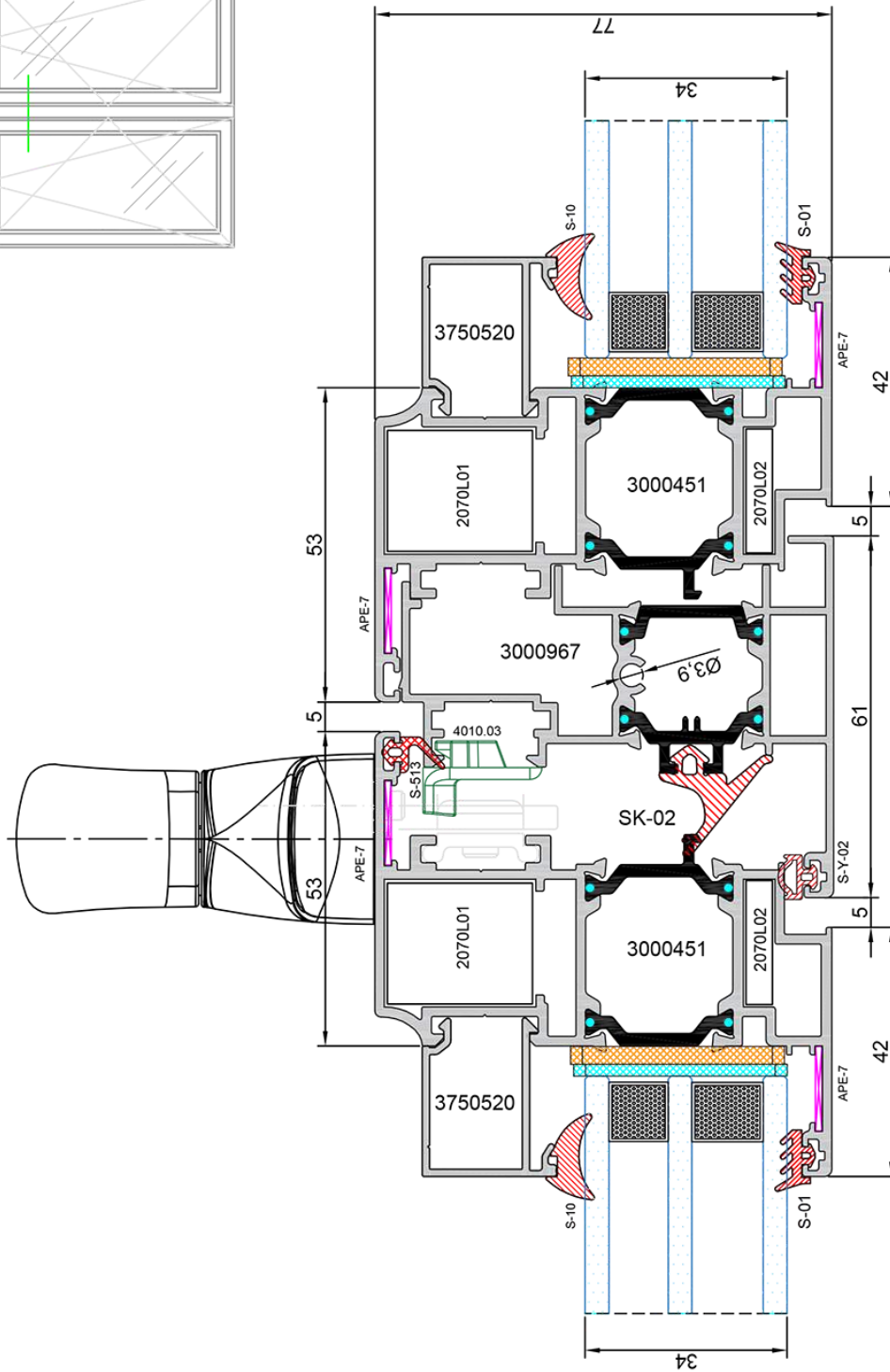
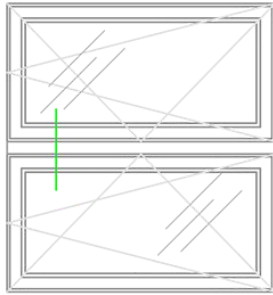
\$)

\$)

\$)

\$)

Штульп



\$)

\$)

\$)

\$)

\$)

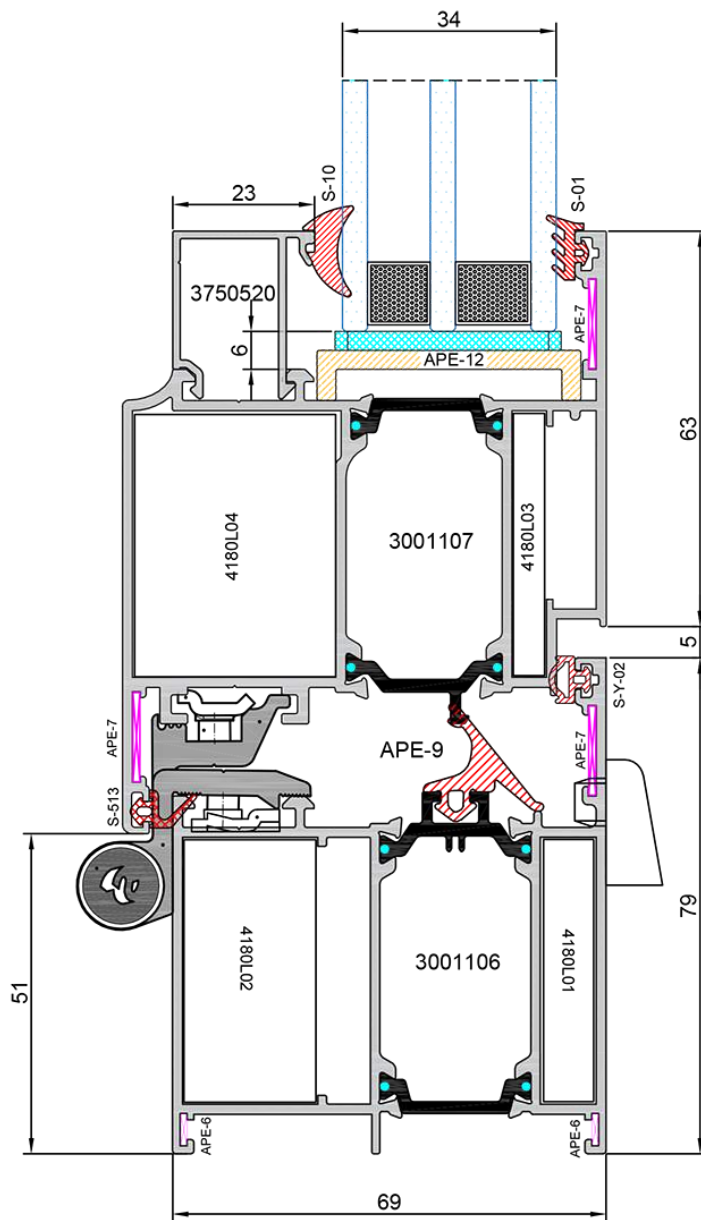
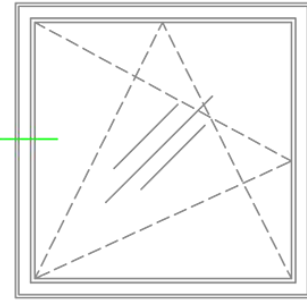
\$)

\$)

\$)

\$)

\$)



\$)

\$)

\$)

\$)

\$)

\$)

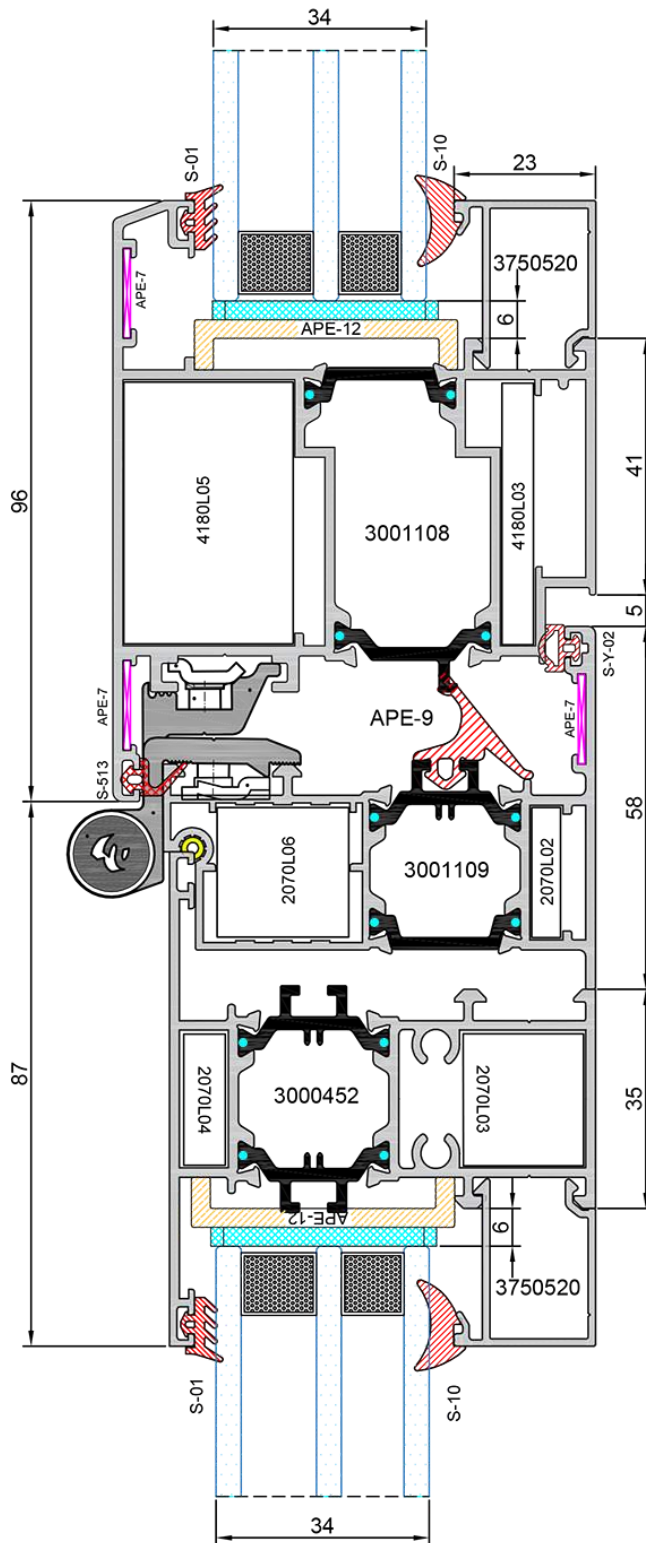
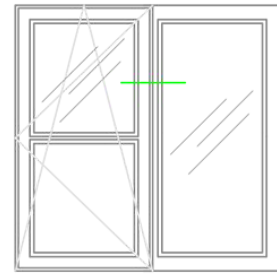
\$)

\$)

\$)

\$)





\$)

\$)

\$)

\$)

\$)

\$)

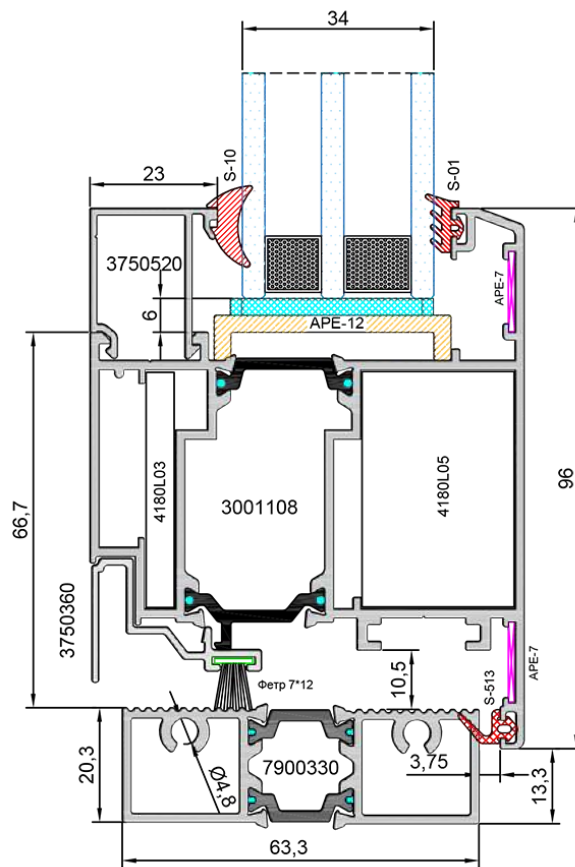
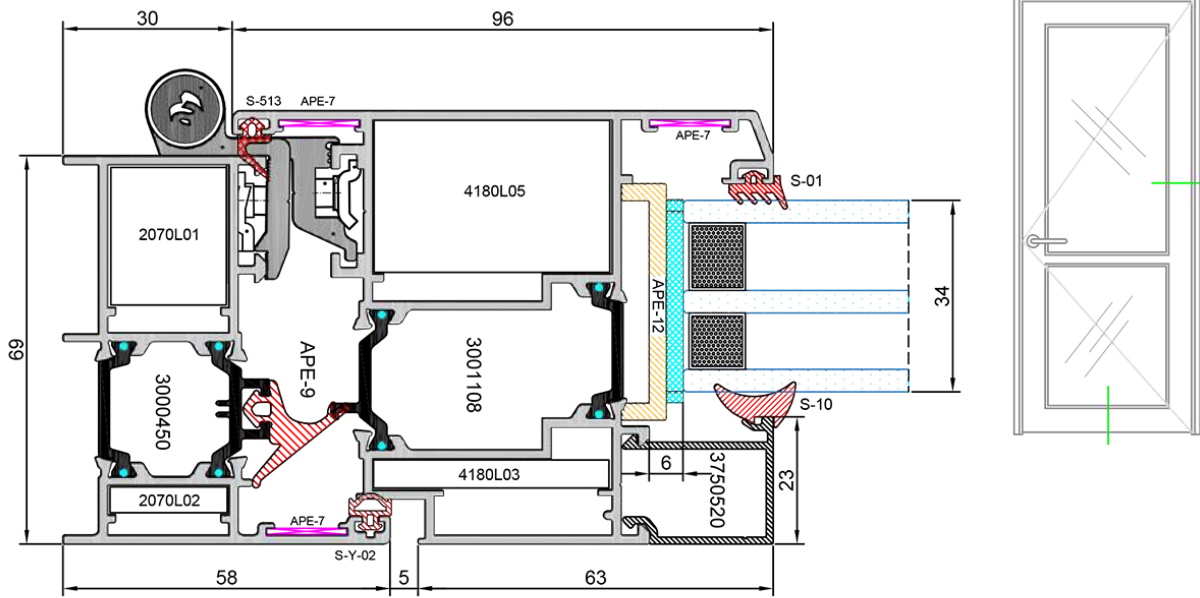
\$)

\$)

\$)

\$)





\$)

\$)

\$)

\$)

\$)

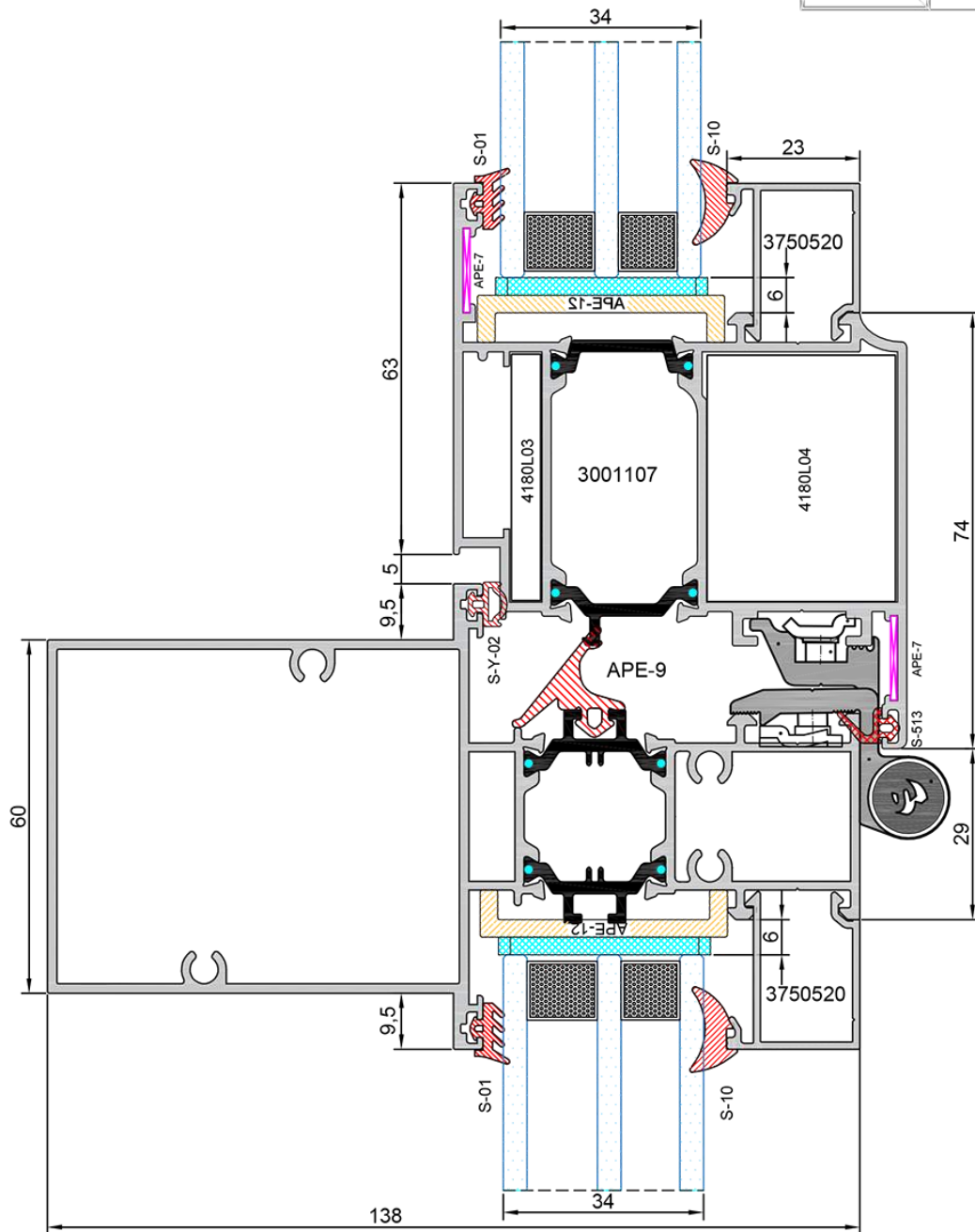
\$)

\$)

\$)

\$)

\$)



\$)

\$)

\$)

\$)

\$)

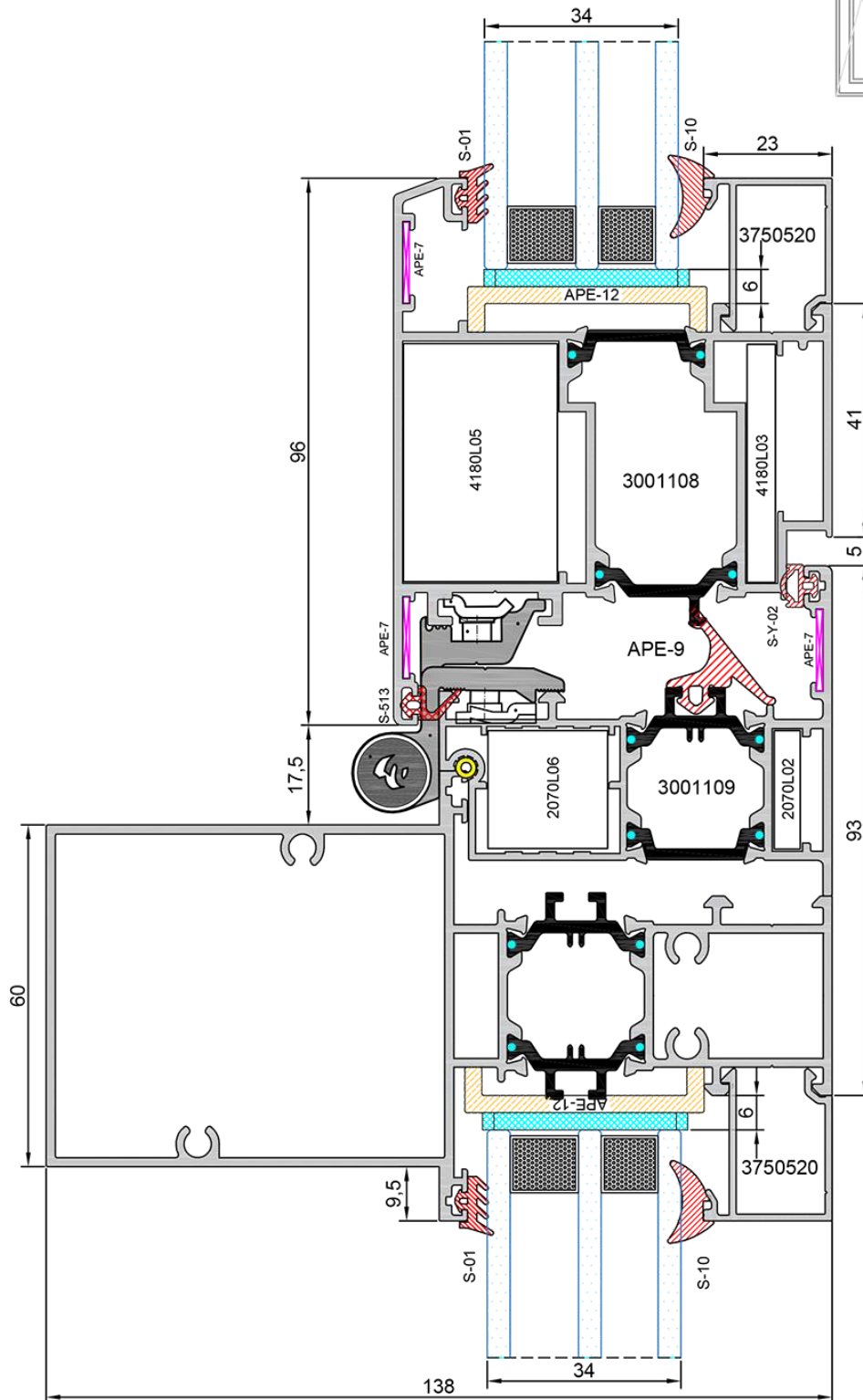
\$)

\$)

\$)

\$)

\$)



\$)

\$)

\$)

\$)

\$)

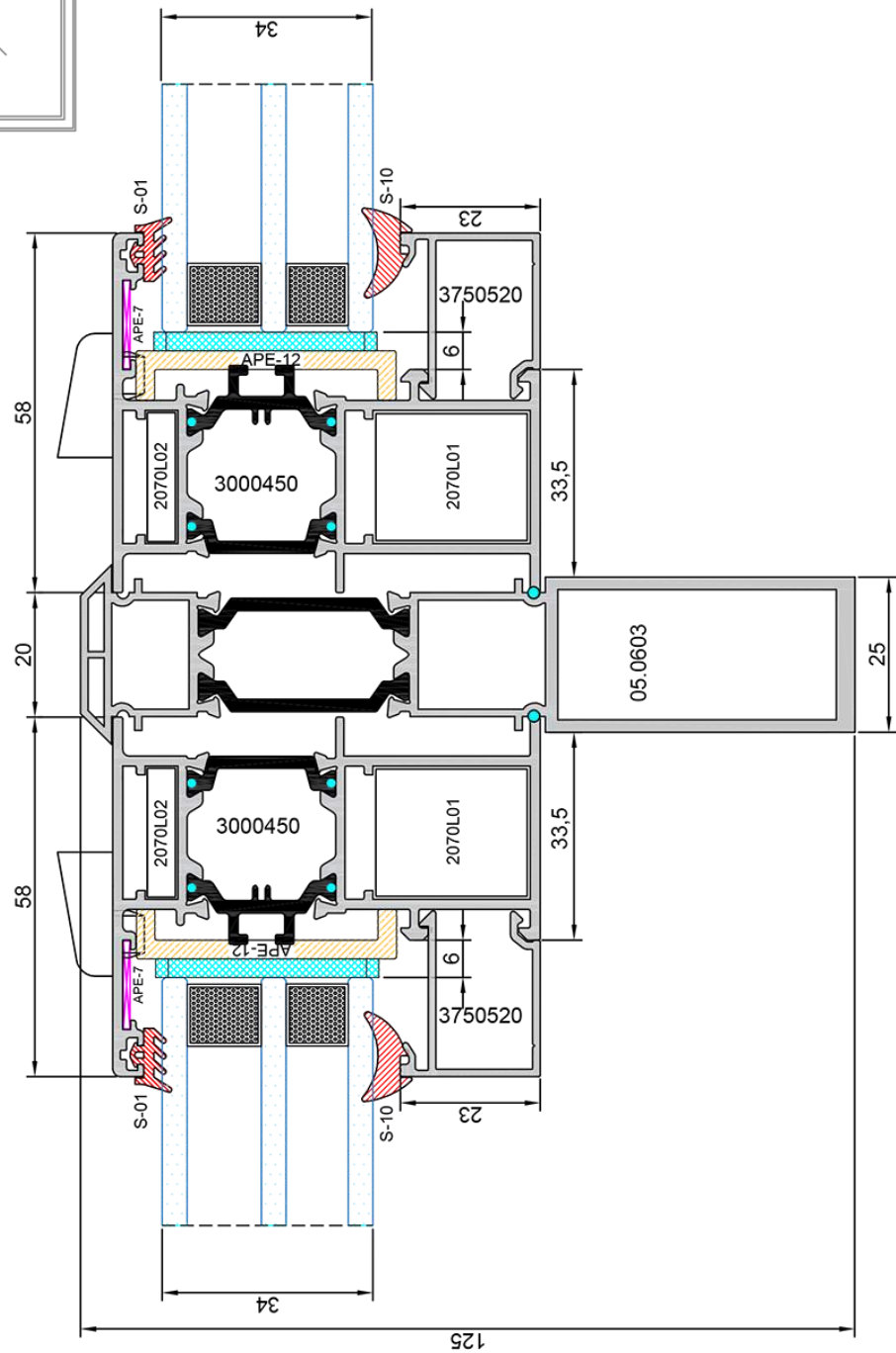
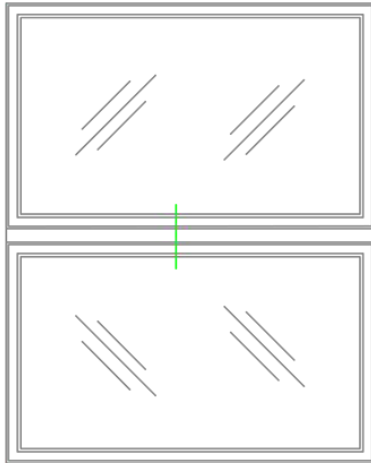
\$)

\$)

\$)

\$)

\$)



\$)

\$)

\$)

\$)

\$)

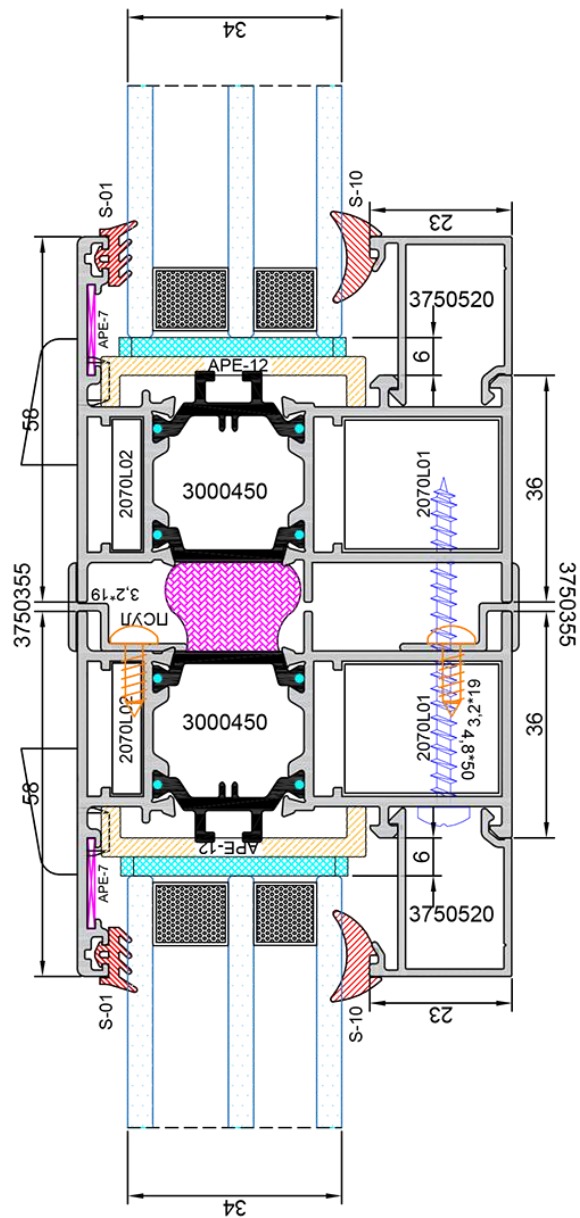
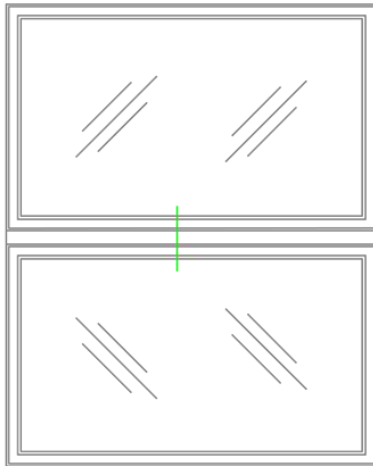
\$)

\$)

\$)

\$)

\$)



\$)

\$)

\$)

\$)

\$)

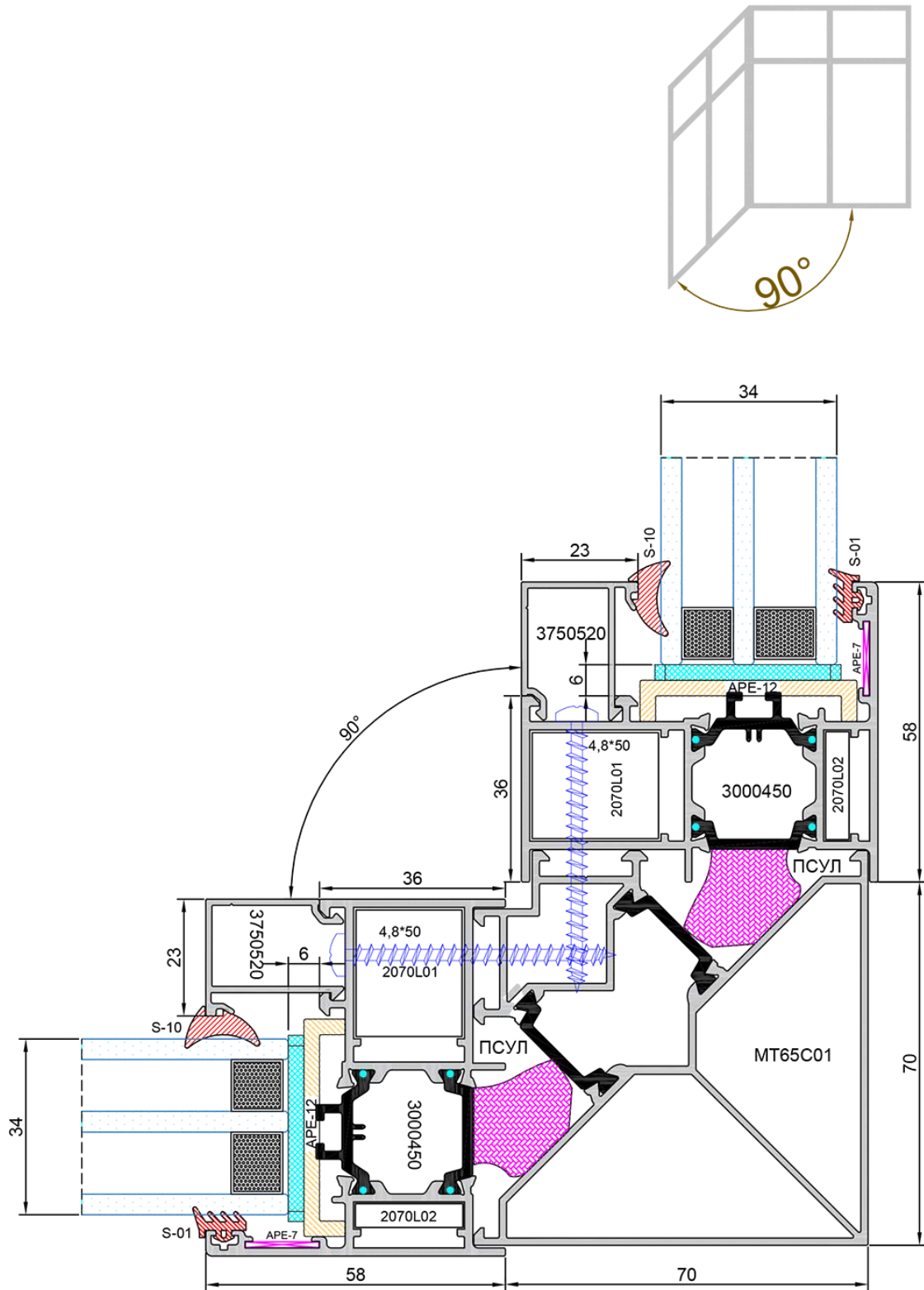
\$)

\$)

\$)

\$)

\$)



\$)

\$)

\$)

\$)

\$)

\$)

\$)

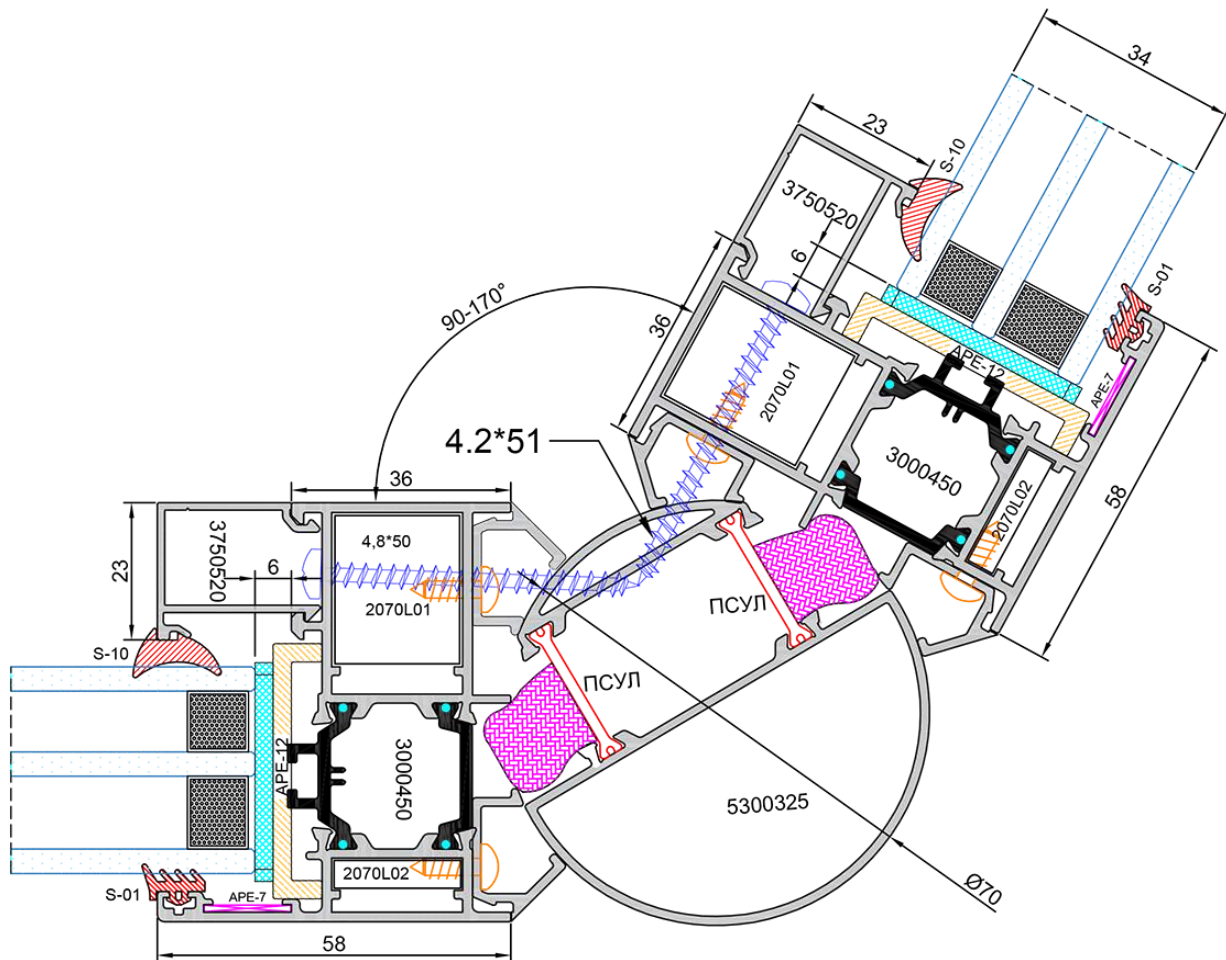
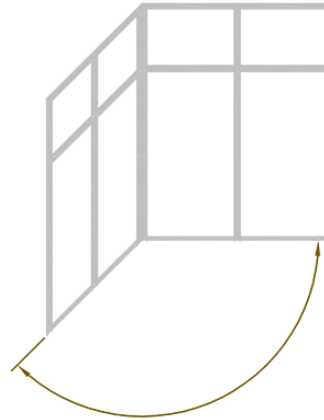
\$)

\$)

\$)



90°-225°



\$)

\$)

\$)

\$)

\$)

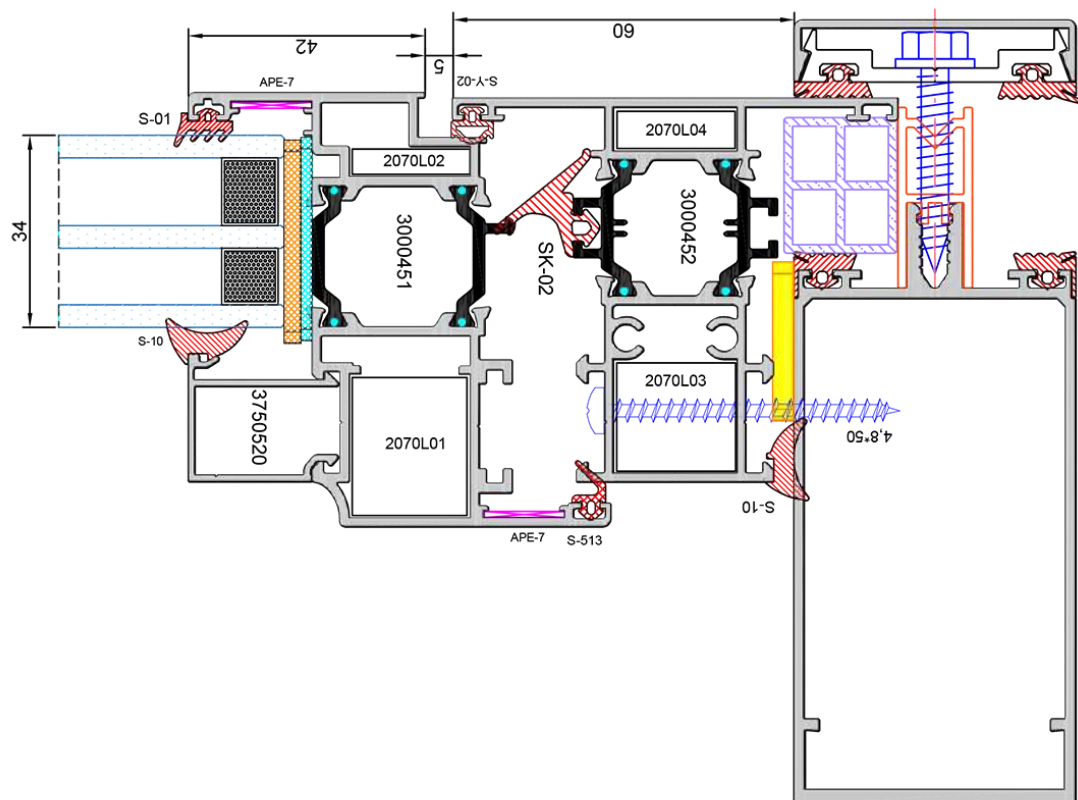
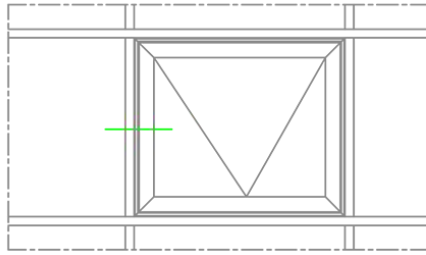
\$)

\$)

\$)

\$)

\$)



\$)

\$)

\$)

\$)

\$)

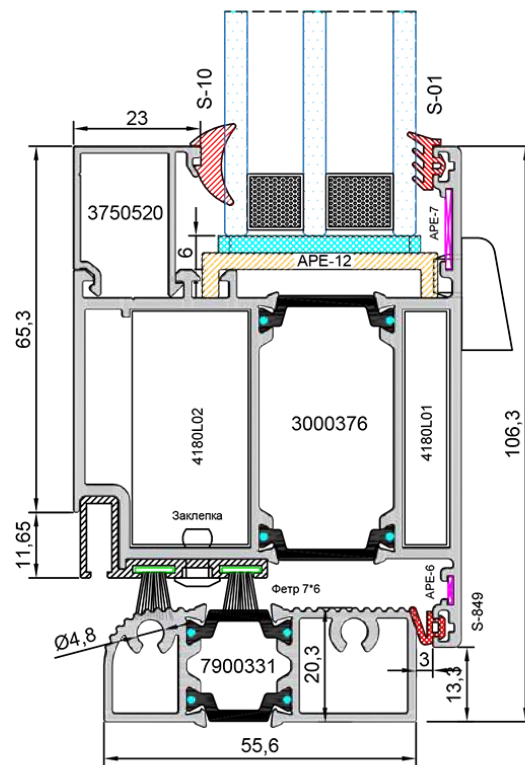
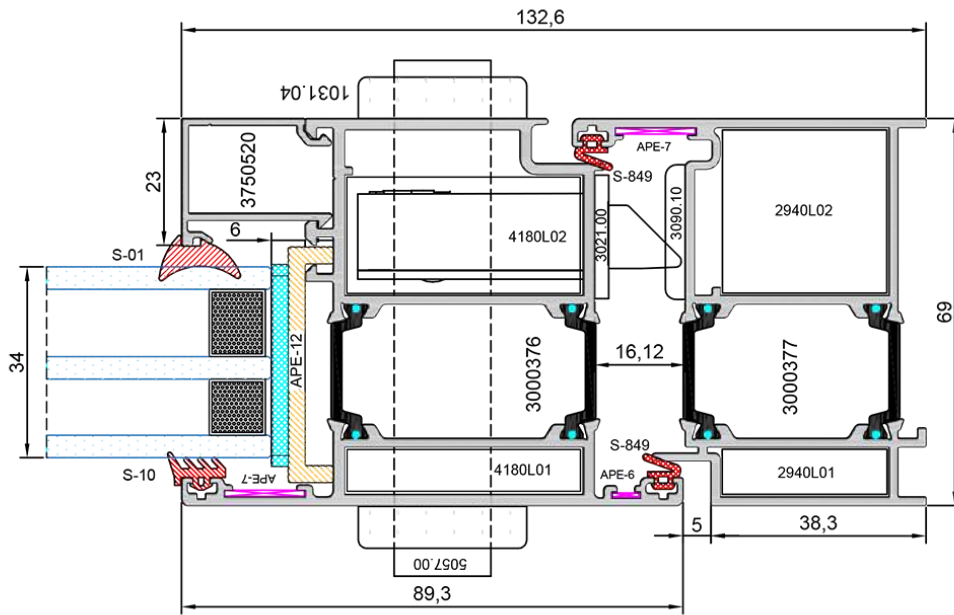
\$)

\$)

\$)

\$)

\$)



\$ \*

\$ \*

\$ \*

\$ \*

\$ \*

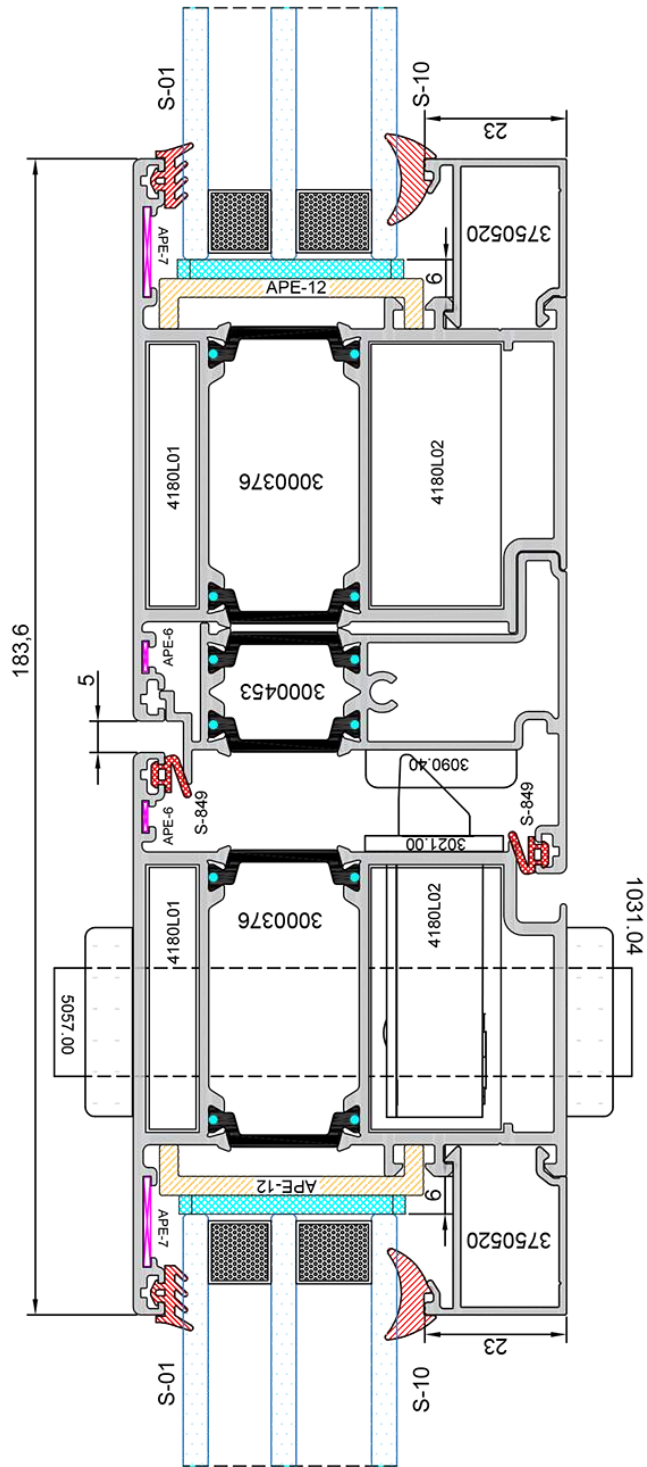
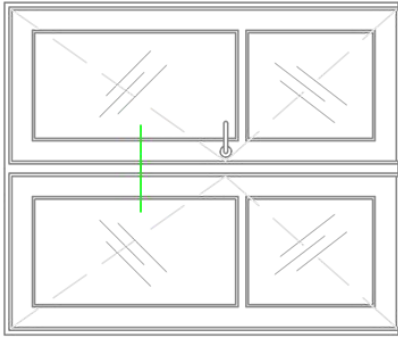
\$ \*

\$ \*

\$ \*



Штульп



\$ \*

\$ \*

\$ \*

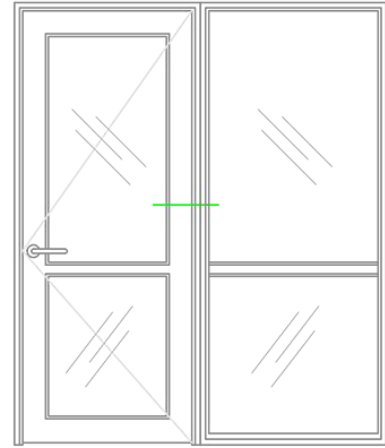
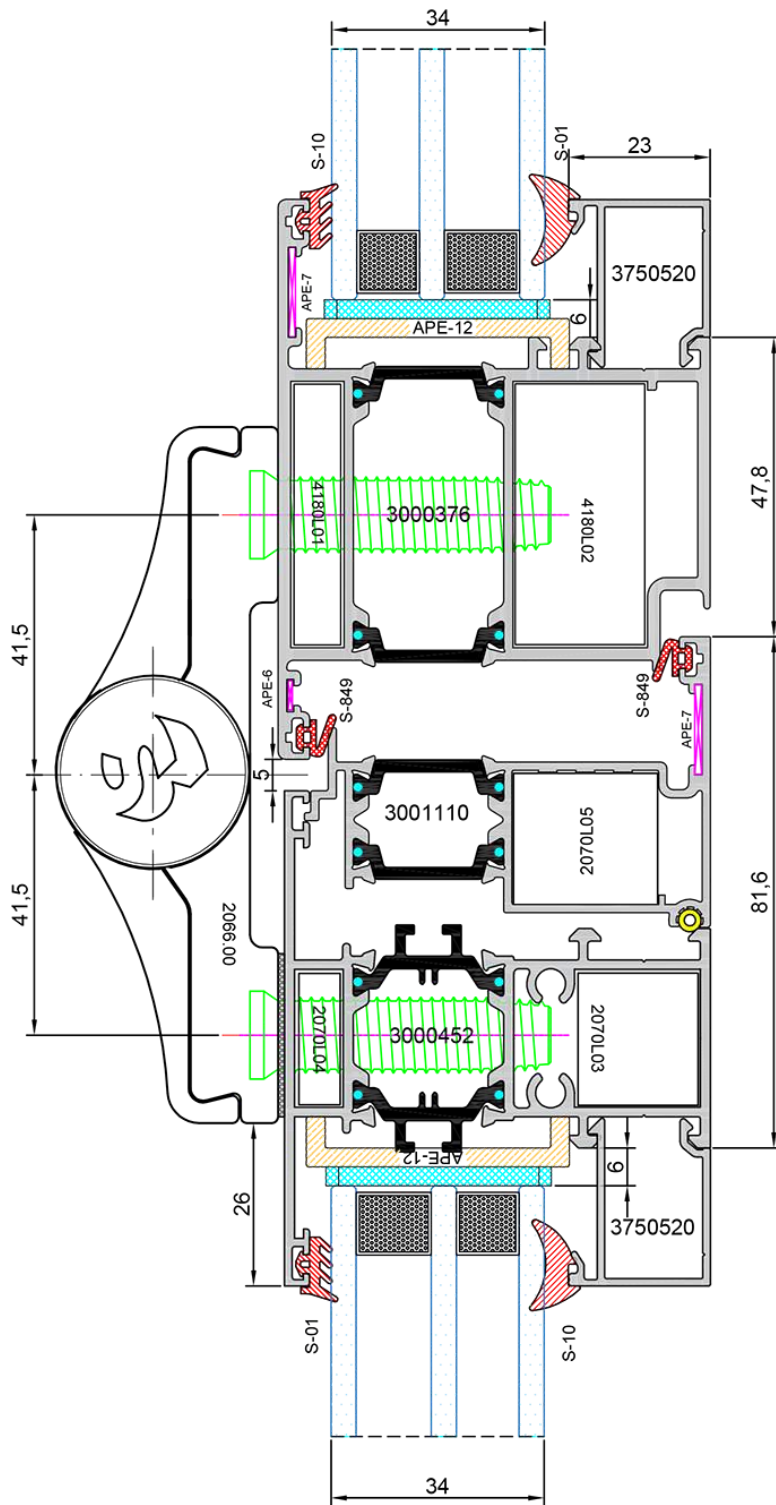
\$ \*

\$ \*

\$ \*

\$ \*

\$ \*



\$\*

\$\*

\$\*

\$\*

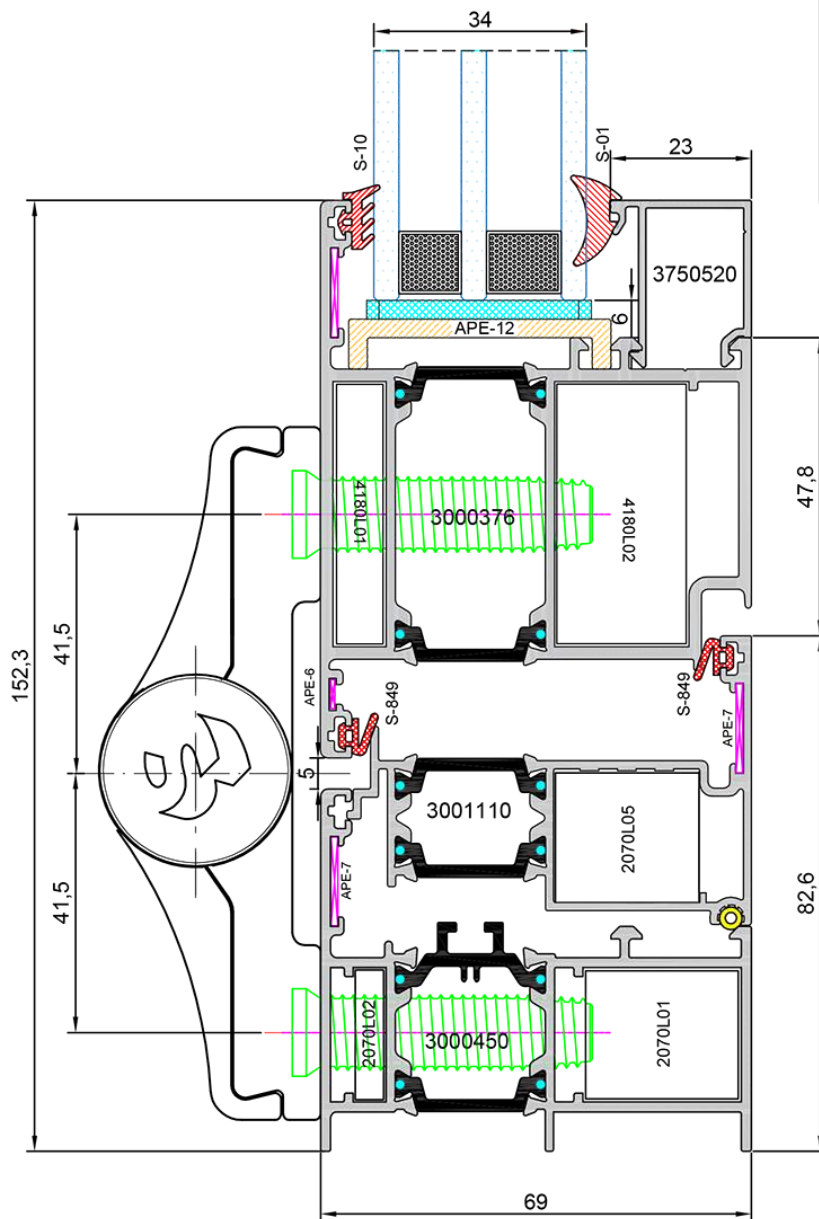
\$\*

\$\*

\$\*

\$\*





\$ \*

\$ \*

\$ \*

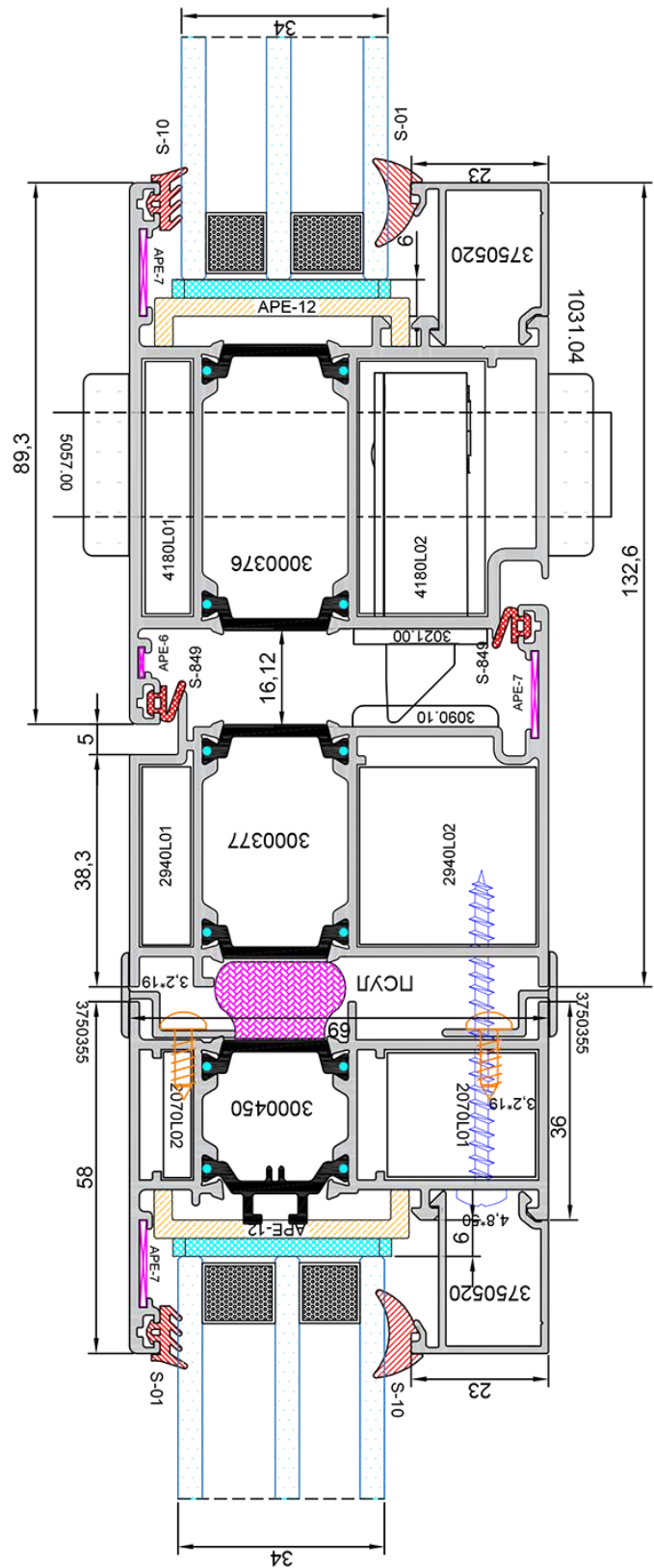
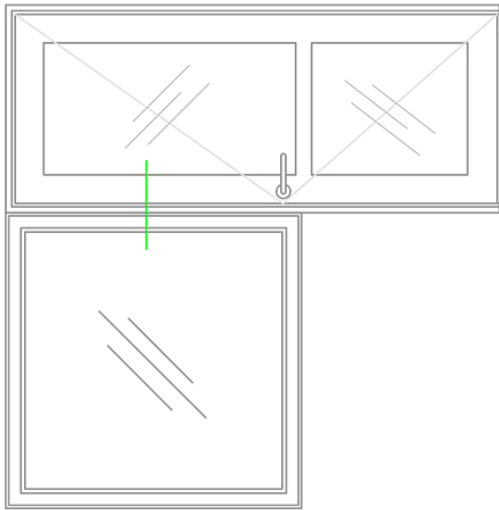
\$ \*

\$ \*

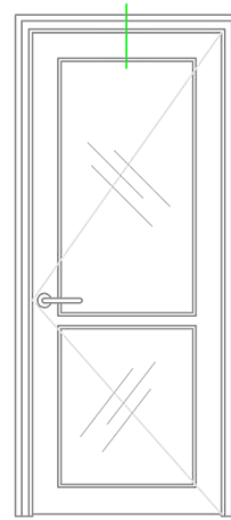
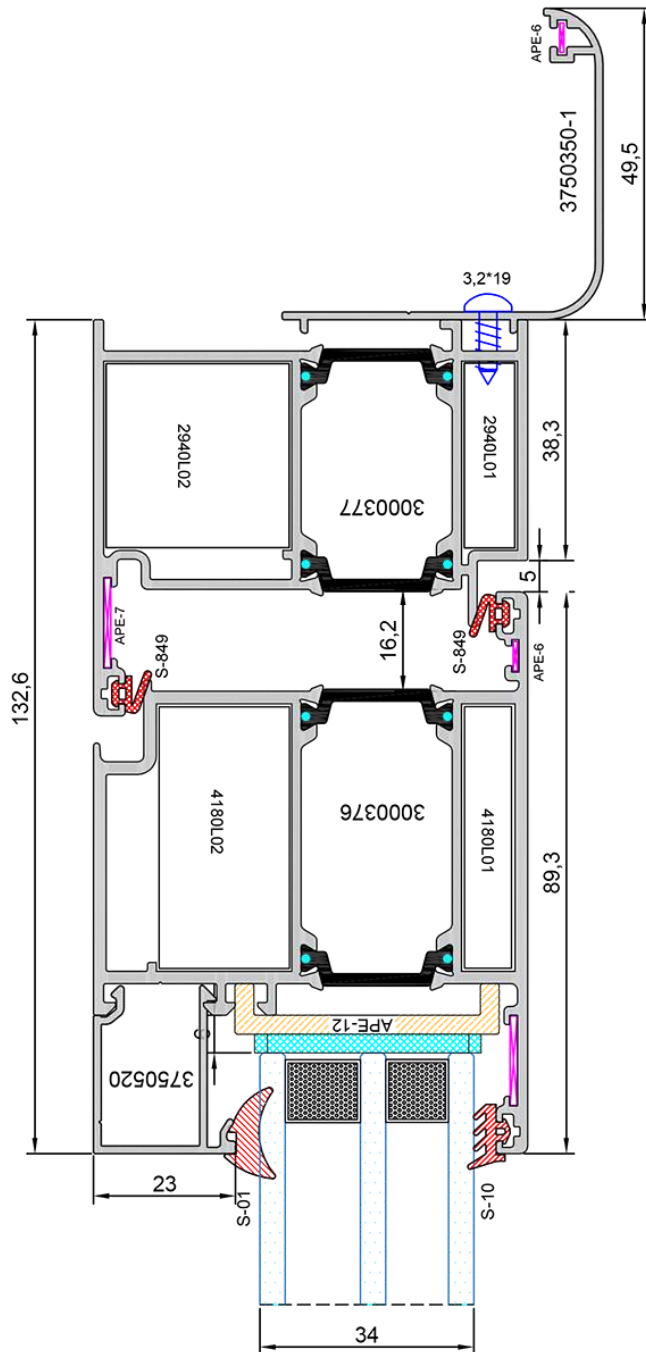
\$ \*

\$ \*

\$ \*



- \$ \*
- \$ \*
- \$ \*
- \$ \*
- \$ \*
- \$ \*
- \$ \*
- \$ \*



\$ \*

\$ \*

\$ \*

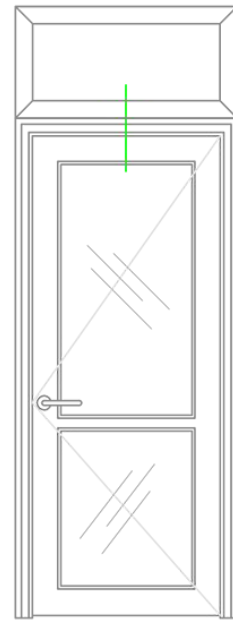
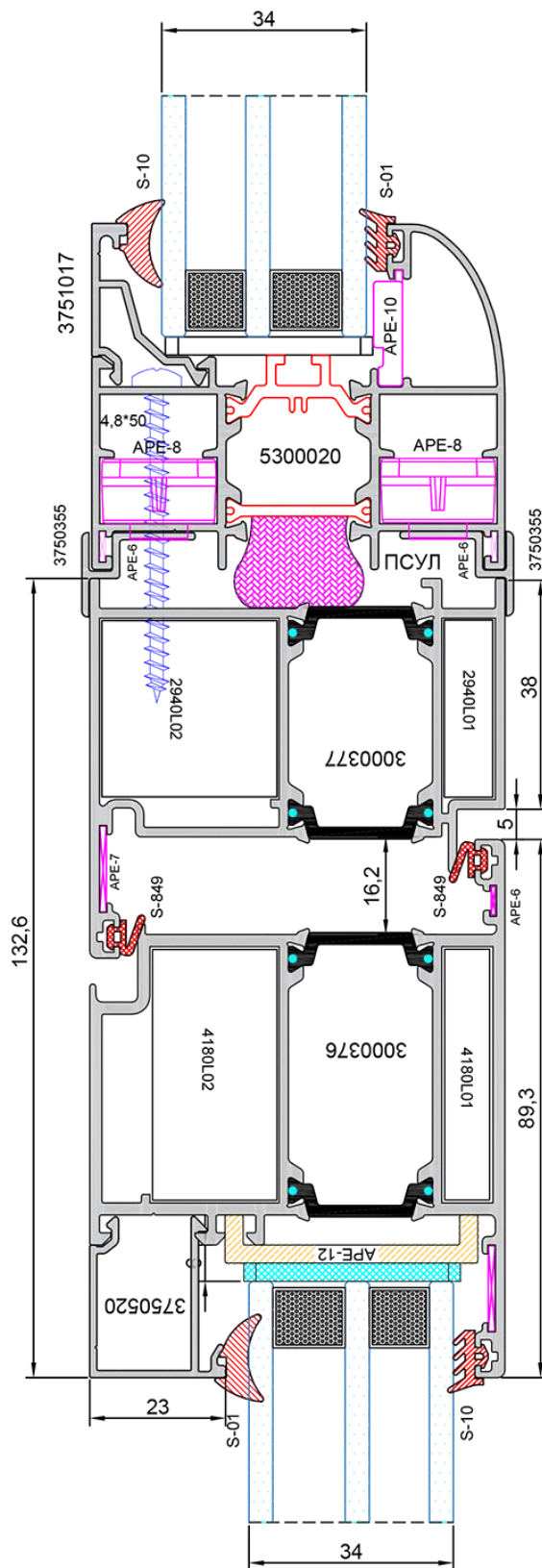
\$ \*

\$ \*

\$ \*

\$ \*

\$ \*



\$ \*

\$ \*

\$ \*

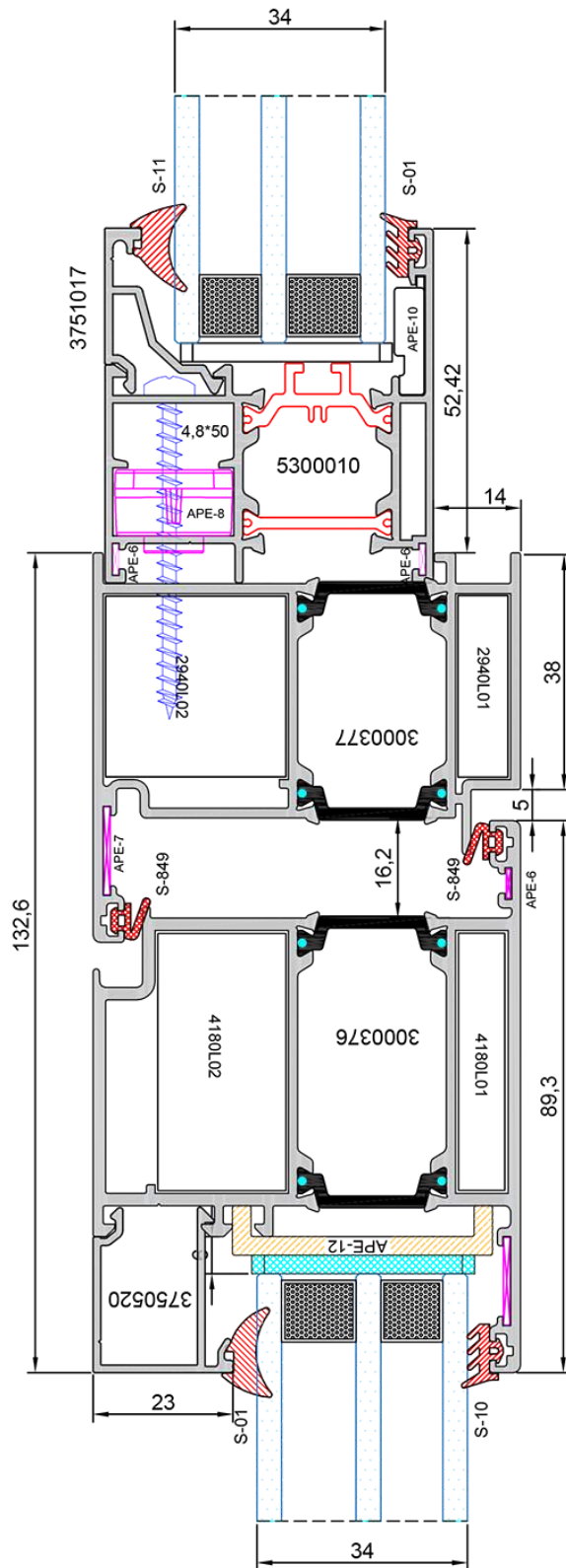
\$ \*

\$ \*

\$ \*

\$ \*

\$ \*



\$ \*

\$ \*

\$ \*

\$ \*

\$ \*

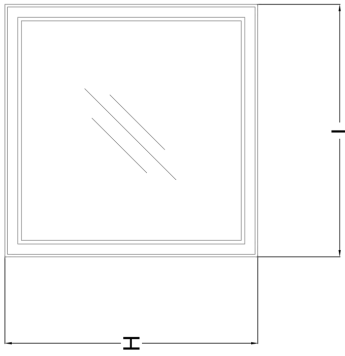
\$ \*

\$ \*

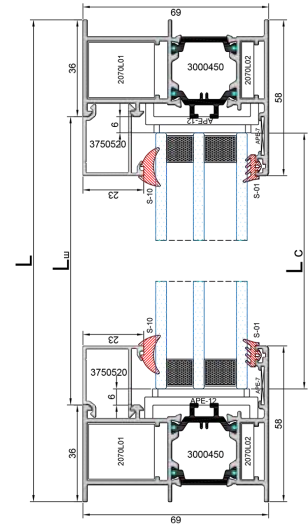
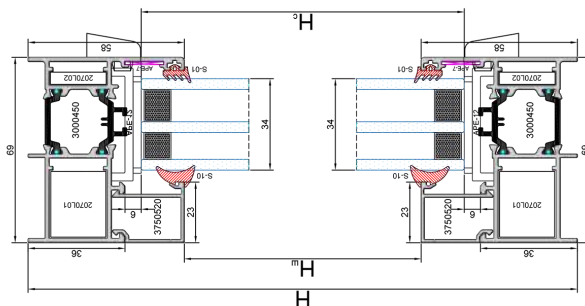
\$ \*







Артикул	Рисунок	Обработка	Размер, мм	Количество
3000450			L	2
3750520			H	2
ALSNS2070		2070L01	L-72	2
		270L02	H-116	2
APE7		Уголок выравнивающий 14мм	25mm	4
			5mm	4
S-01		Уплотнитель внешний	2Лост+2Ност	1
S-10		Уплотнитель внутренний	2Лост+2Ност	1
APE-12		Мостик выравнивающий		4
Заглушка водоотлива				2
Стеклопакет			L-84	1
			L-84	



\$ +

\$ +

\$ +

\$ +

\$ +

\$ +

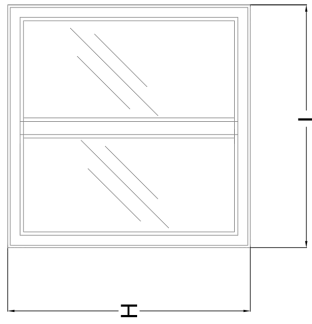
\$ +

\$ +

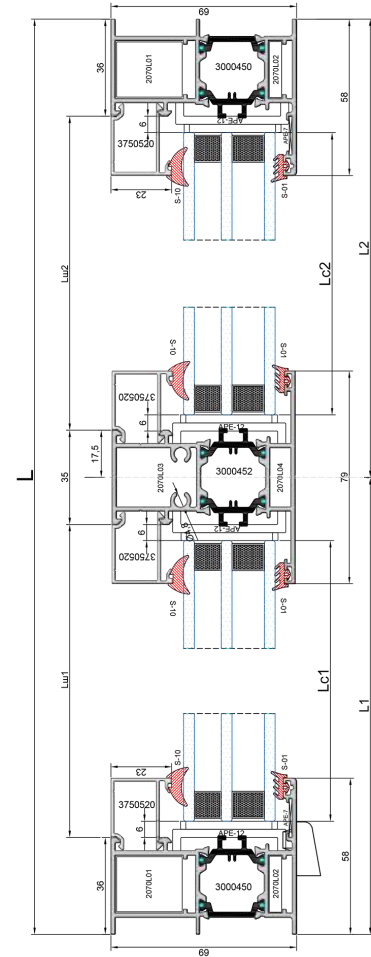
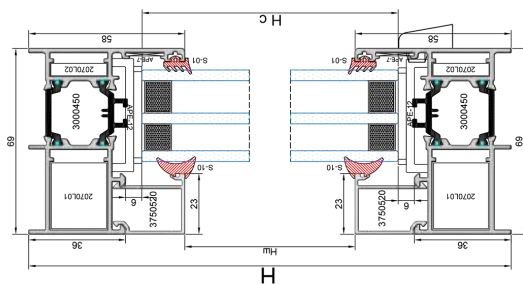
\$ +

\$ +

\$ +



Артикул	Рисунок	Обработка	Размер, мм	Количество
3000450			L	2
3000452			H	2
3750520			L-72	1
ALSNS2070			H-72	1
			L1-53.5	2
			L2-53.5	2
APE7			H-116	4
			25mm	4
APE7			5mm	4
			Уголок выравнивающий 14мм	4
BA100.1		Уголок для крепления импоста		4
S-01		Уплотнитель внешний	2Lc1+2Lc2+4Hc	1
S-10		Уплотнитель внутренний	2Lc1+2Lc2+4Hc	1
APE-12		Мостик выравнивающий		8
Заглушка водоотлива				4
Стеклопакет			L1-65.5	1
			L2-65.5	1
			H-84	2



\$ +

\$ +

\$ +

\$ +

\$ +

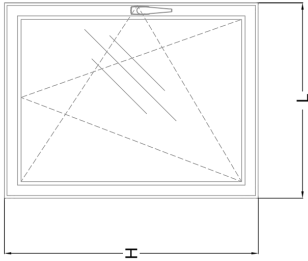
\$ +

\$ +

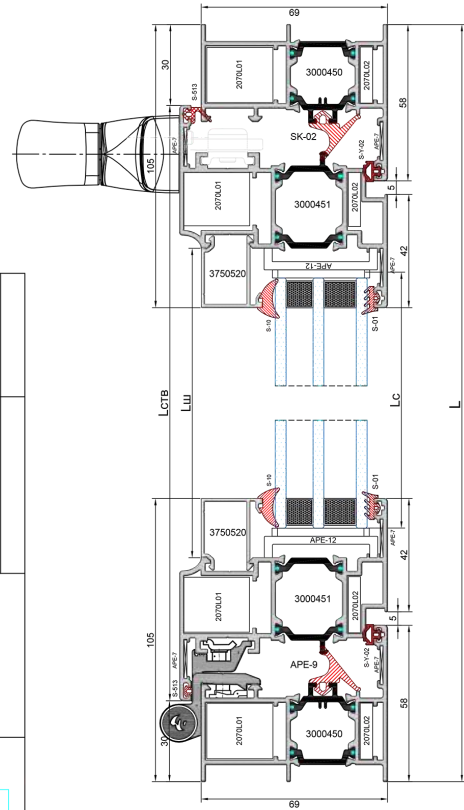
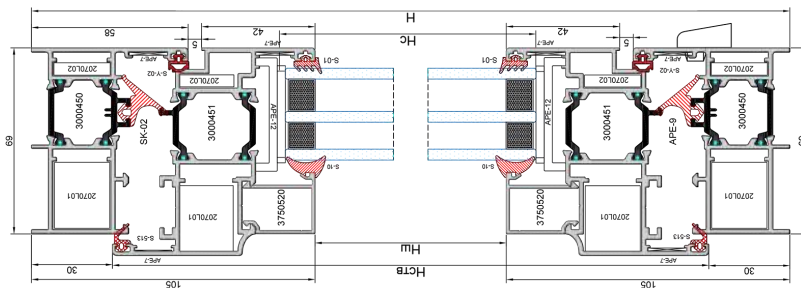
\$ +

\$ +

\$ +



Артикул	Рисунок	Обработка	Размер, мм	Количество
3000450			L	2
3000451			H	2
3750520			L-60	2
			H-60	2
ALSNS2070			L-106	2
			H-106	2
APE7			25mm	8
			5mm	8
S-513		Уголок выравнивающий 14мм	2L <sub>ств</sub> +2H <sub>ств</sub>	12
S-Y-02		Уплотнитель притвора внутренний	2L <sub>ств</sub> +2H <sub>ств</sub>	1
S-01		Уплотнитель притвора наружный	2L <sub>ств</sub> +2H <sub>ств</sub>	1
S-10		Уплотнитель внешний	2L <sub>ств</sub> +2H <sub>ств</sub>	1
APE-9 (SK-02)		Уплотнитель внутренний	2L <sub>ств</sub> +2H <sub>ств</sub>	1
APE-12		Уплотнитель центральный	2L <sub>ств</sub> +2H <sub>ств</sub>	1
Заглушка водоотлива		Мостик выравнивающий		8
Стеклопакет			L-128	2
			H-128	1
				1



\$ +

\$ +

\$ +

\$ +

\$ +

\$ +

\$ +

\$ +

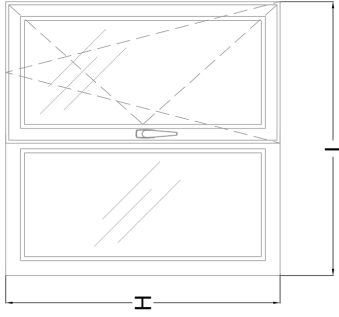
\$ +

\$ +

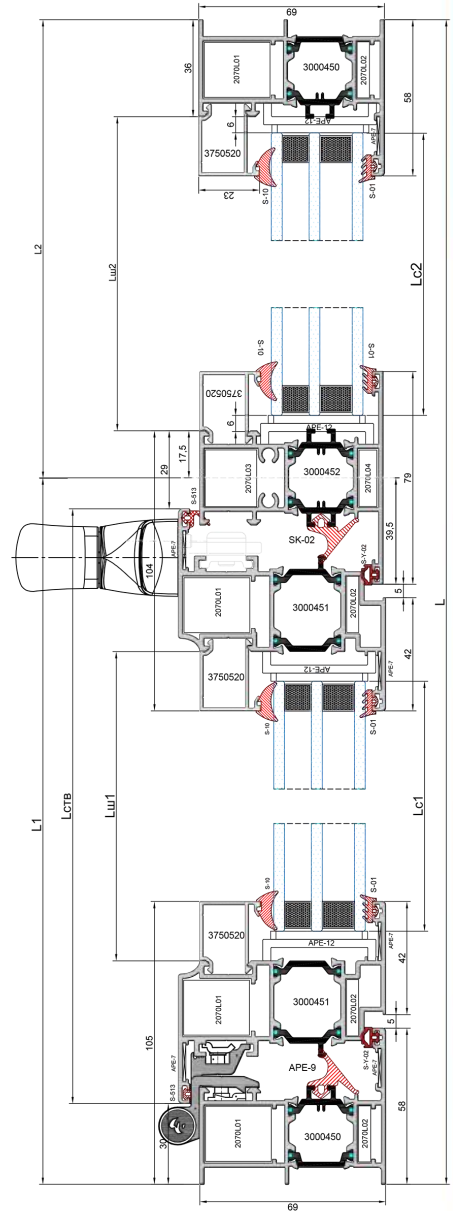
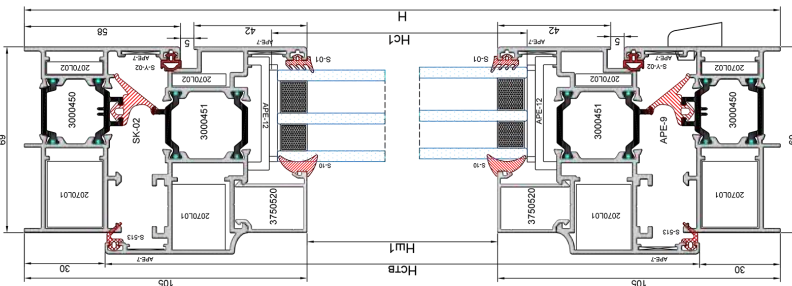
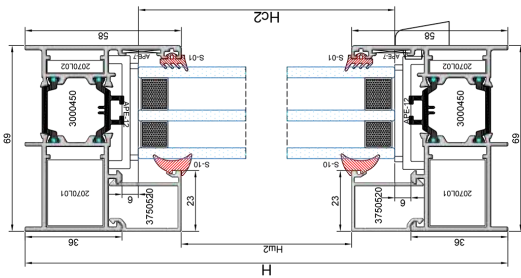
\$ +

\$ +

## Импост



Артикул	Рисунок	Обработка	Размер, мм	Количество
3000450			L	2
3000451			H	2
3000452			L1-41.5	2
3750520			H-60	2
ALSNS2070		2070L01	H-72	1
		270L02	Lств-106	2
APE7		Уголок выравнивающий	Hств-150	2
		Уголок для крепления импоста	L2-53.5	2
BA100.1		Уголок для крепления импоста	H-116	2
		Уплотнитель притвора внутренний	25mm	8
S-513		Уплотнитель притвора внутренний	5mm	8
S-Y-02		Уплотнитель притвора наружный	2Lств+2Hств	1
		Уплотнитель внешний	2Lств+2Hств	1
S-10		Уплотнитель внутренний	(Lc1+Hc1)*2	1
		Уплотнитель центральный	(Lc2+Hc2)*2	1
APE-9 (SK-02)		Уплотнитель центральный	(Lc1+Hc1)*2	1
		Мостик выравнивающий	2Lств+2Hств	1
Стеклопакет			LCTB-128	12
			Hств-128	1
			L2-65.5	1
			H-84	1



\$ +

\$ +

\$ +

\$ +

\$ +

\$ +

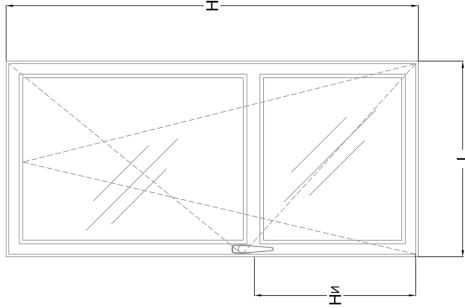
\$ +

\$ +

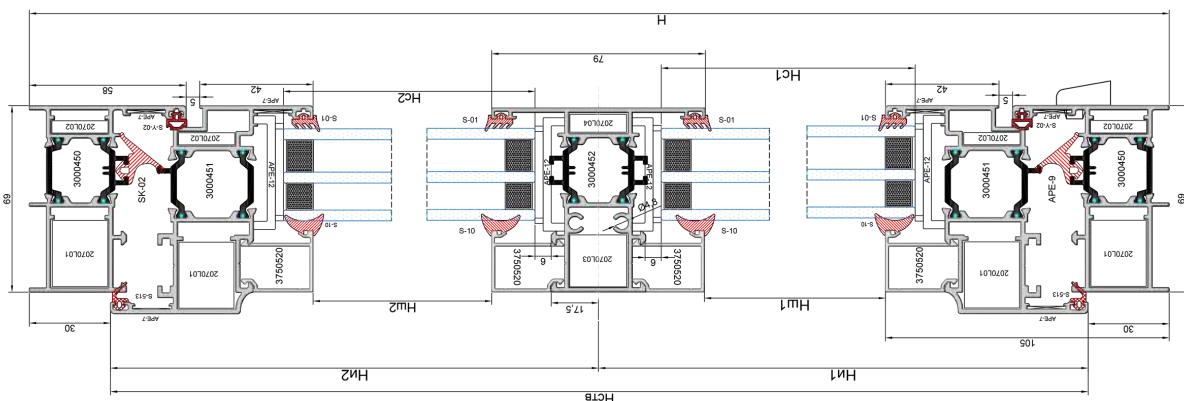
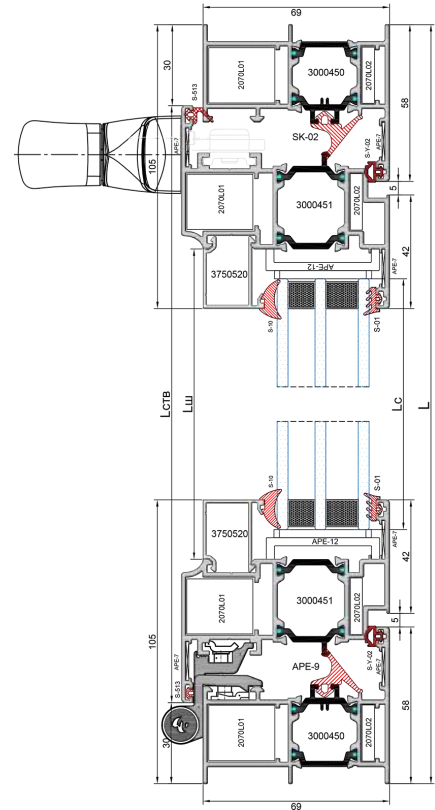
\$ +

\$ +





Артикул	Рисунок	Обработка	Размер, мм	Количество
3000450			L	2
3000451			H	2
3000452			L-60	2
			H-60	2
			Lств-106	1
			Lств-106	4
3750520			Нн1-114.5	2
			Нн2-114.5	2
ALSNS2070			25mm	8
			5mm	8
APE7		Уголок выравнивающий		12
BA100.1		Уголок для крепления импоста		4
S-513		Уплотнитель притвора внутренний	2Lств+2Hств	1
S-Y-02		Уплотнитель притвора наружный	2Lств+2Hств	1
S-01		Уплотнитель внешний	4Lc+2Hc1+2Hc2	1
S-10		Уплотнитель внутренний	4Lc+2Hc1+2Hc2	1
APE-9 (SK-02)		Уплотнитель центральный	2Lств+2Hств	1
APE-12		Мостик выравнивающий		16
Стеклопакет			Lств-128 Нн1-87.5 Нн2-87.5	2 1 1



\$ +

\$ +

\$ +

\$ +

\$ +

\$ +

\$ +

\$ +

\$ +

\$ +

\$ +

\$ +

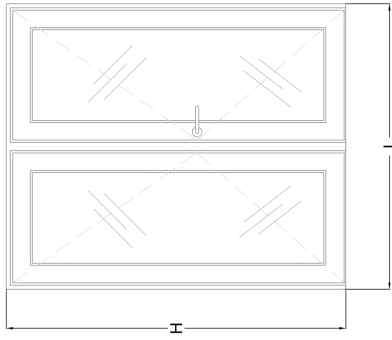




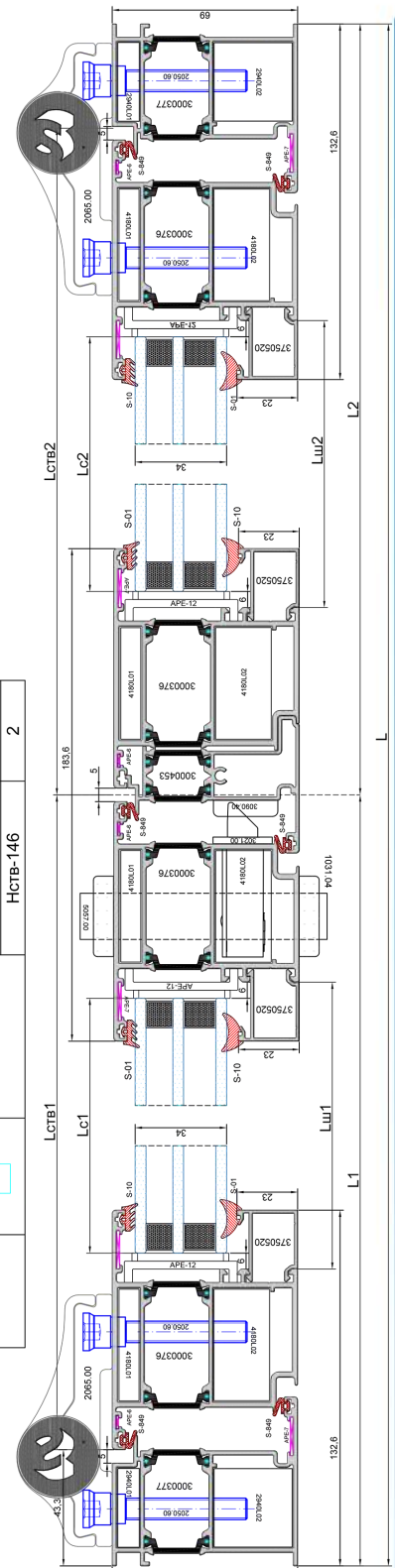
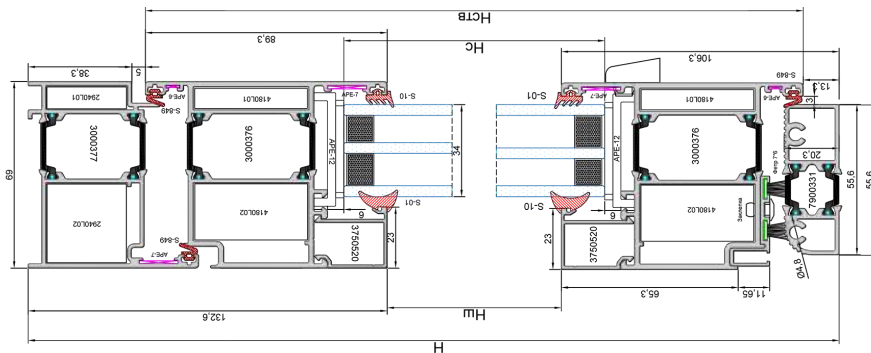




### Штульп



Артикул	Рисунок	Обработка	Размер, мм	Количество
3000377			L	1
3000376			H	2
3000453			Лств1=L1-46 Лств2=L2-46 H-56.6	2
7900331			Лств-48	4
3000495			Лств-32	1
3750520			Лств1-134.6 Лств2-134.6 Hств-178.6	2
ALSNS2940		2940L01	8.5mm	2
ALSNS4180		2940L02	29.5mm	2
APЕ6		4180L01	8mm	8
APЕ7		4180L02	21mm	8
APЕ11		Уголок выравнивающий	комплект	8
S-849		Уголок выравнивающий		10
S-01		Заглушка штульпа		1
S-10		Уплотнитель притвора		1
TZ-6		Уплотнитель внешний	(3Лств.1+3Лств.2)+6Hств	1
APЕ-12		Уплотнитель внутренний	2Лс1+2Лс2+4Ност	1
Стеклопакет		Фетровая щетка	2Лс1+2Лс2+4Ност	1
		Мостик выравнивающий	Лств-32	4
			Лств1-146 Лств2-146 Hств-146	16



\$,

\$,

\$,

\$,

\$,

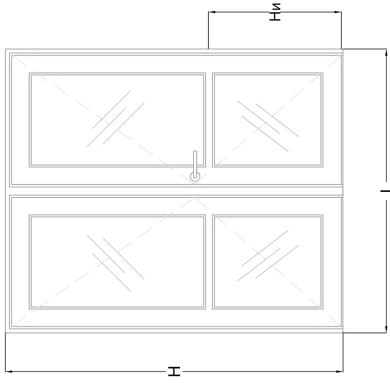
\$,

\$,

\$,

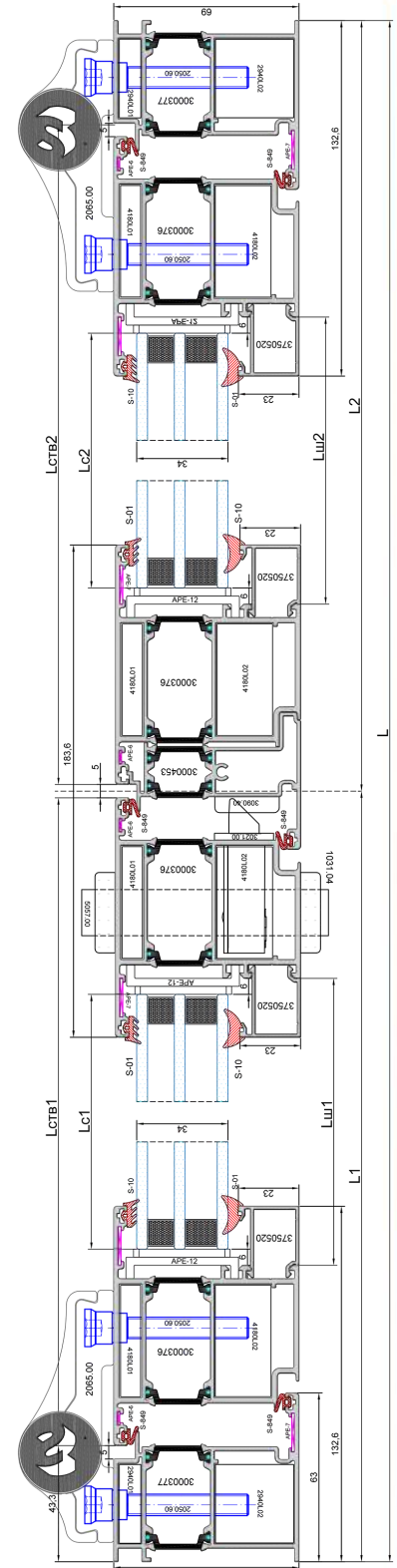
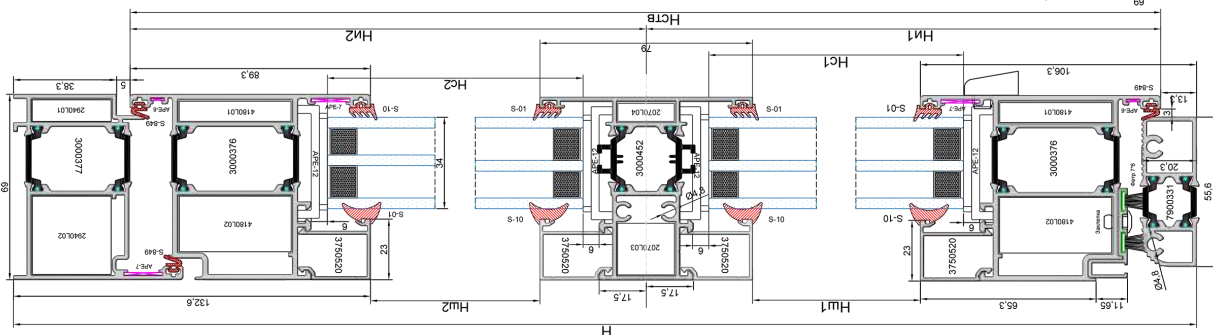
\$,

### Штульп



Артикул	Рисунок	Обработка	Размер, мм	Количество
3000377			L	1
3000376			Lc1=L-146	2
			Lc2=L-246	2
3000452			H-56.6	4
			Lc1=H-134.5	1
3000453			Lc2=H-134.5	1
			Lc1=48	1
7900331			Lc2=86	1
			Lc1=32	2
3000495			Lc1=134.6	4
			Lc2=134.6	4
3750520			Hc1=128.6	4
			Hc2=128.6	4
ALSNS2940			2940L01	2
			2940L02	2
ALSNS4180			4180L01	8
			4180L02	8
APE6		Уголок выравнивающий		8
BA100.1		Уголок для крепления импоста		8
APE7		Уголок выравнивающий		10
APE11		Заглушка штульпа	комплект	1
S-849		Уплотнитель притвора	(3Lc1+3Lc2)+6Hc1	1

	S-01	Уплотнитель внешний	Lc1+Lc2+Hc1+Hc2	4
	S-10	Уплотнитель внутренний	Lc1+Lc2+Hc1+Hc2	4
	TZ-6	Фетровая щетка	Lc1+Lc2+Hc1+Hc2	4
	APE-12	Мостик выравнивающий	Lc1+Lc2+Hc1+Hc2	32
	Lc1-146		Lc1+Lc2+Hc1+Hc2	2
	Lc2-146		Lc1+Lc2+Hc1+Hc2	2
	Hc1-97		Lc1+Lc2+Hc1+Hc2	2
	Hc2-97		Lc1+Lc2+Hc1+Hc2	2



\$,

\$,

\$,

\$,

\$,

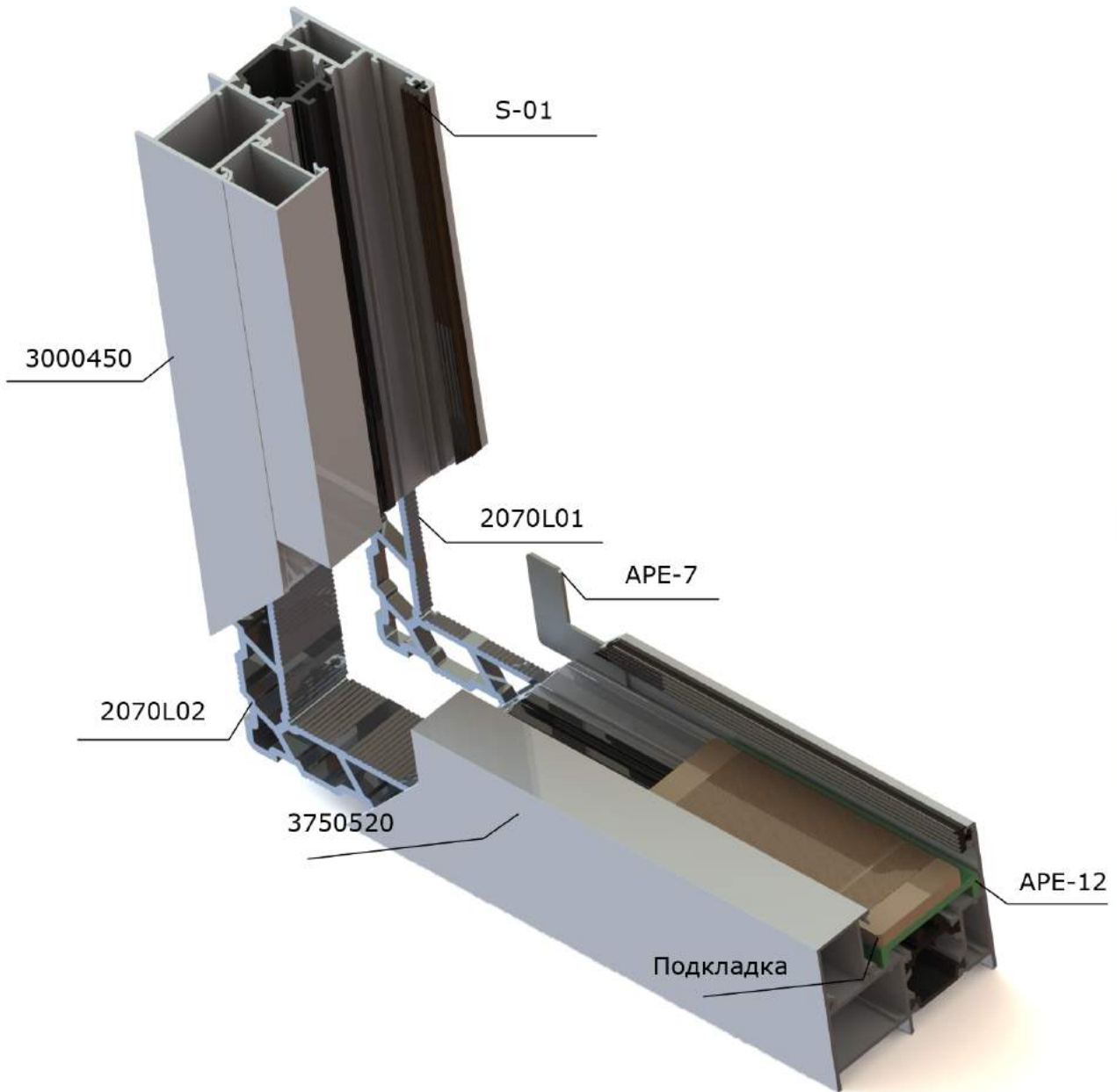
\$,

\$,

\$,

\$,

\$\$\$() \$



\$-

\$-

\$-

\$-

\$-

\$-

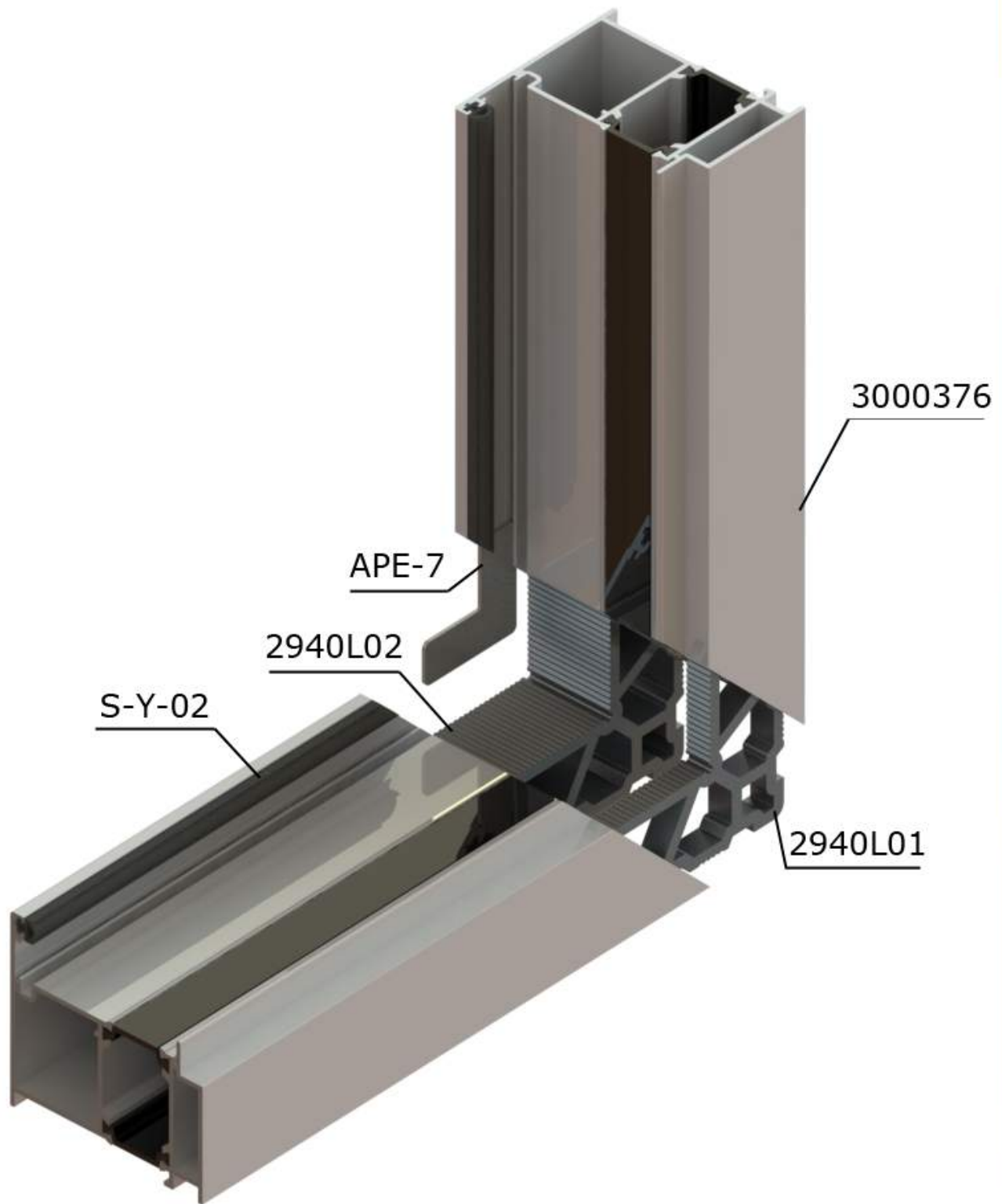
\$-

\$-

\$-



\$\$\$() \$



- \$-
- \$-
- \$-
- \$-
- \$-
- \$-
- \$-
- \$-
- \$-

\$\$\$() %

\$-

\$-

\$-

\$-

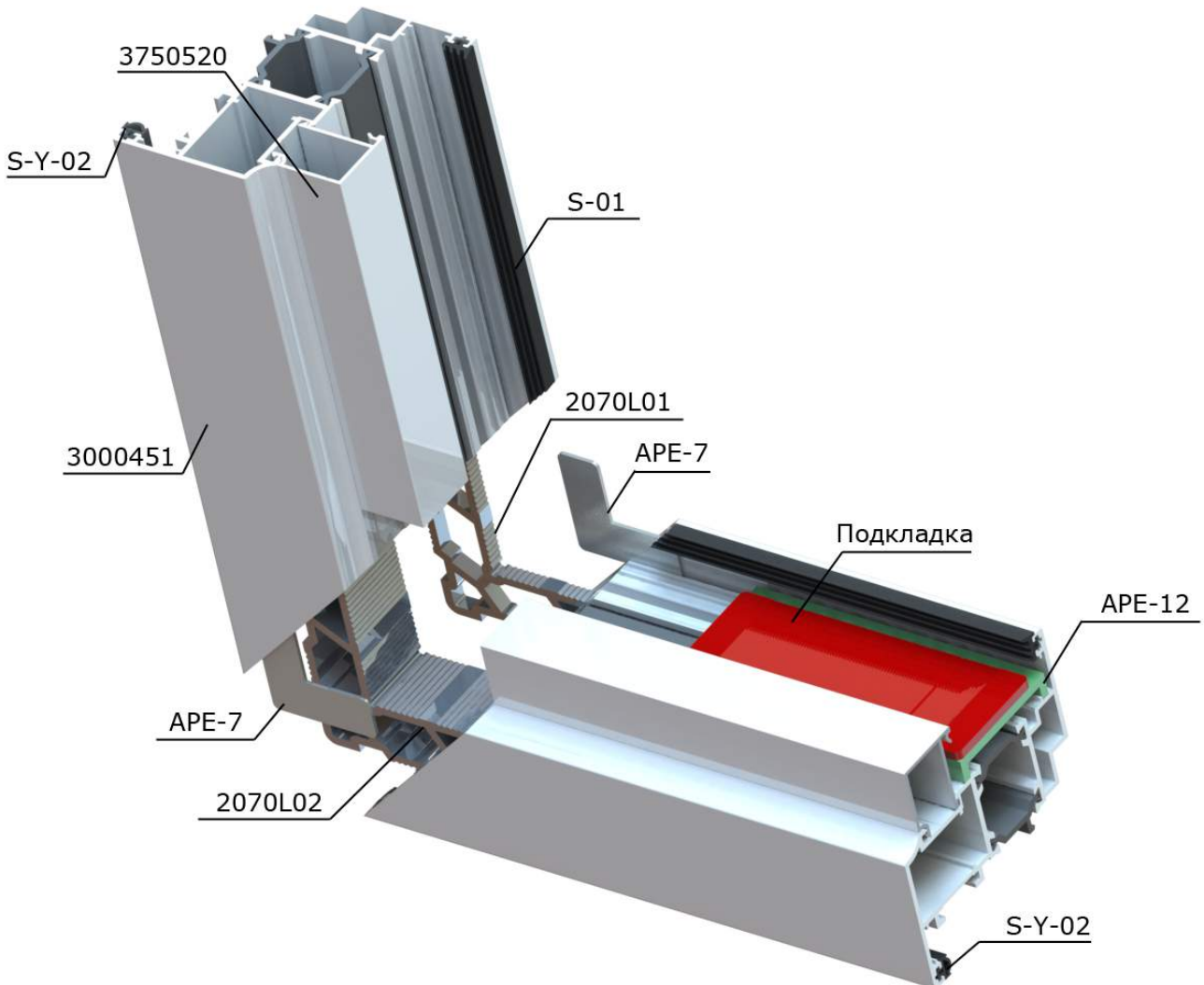
\$-

\$-

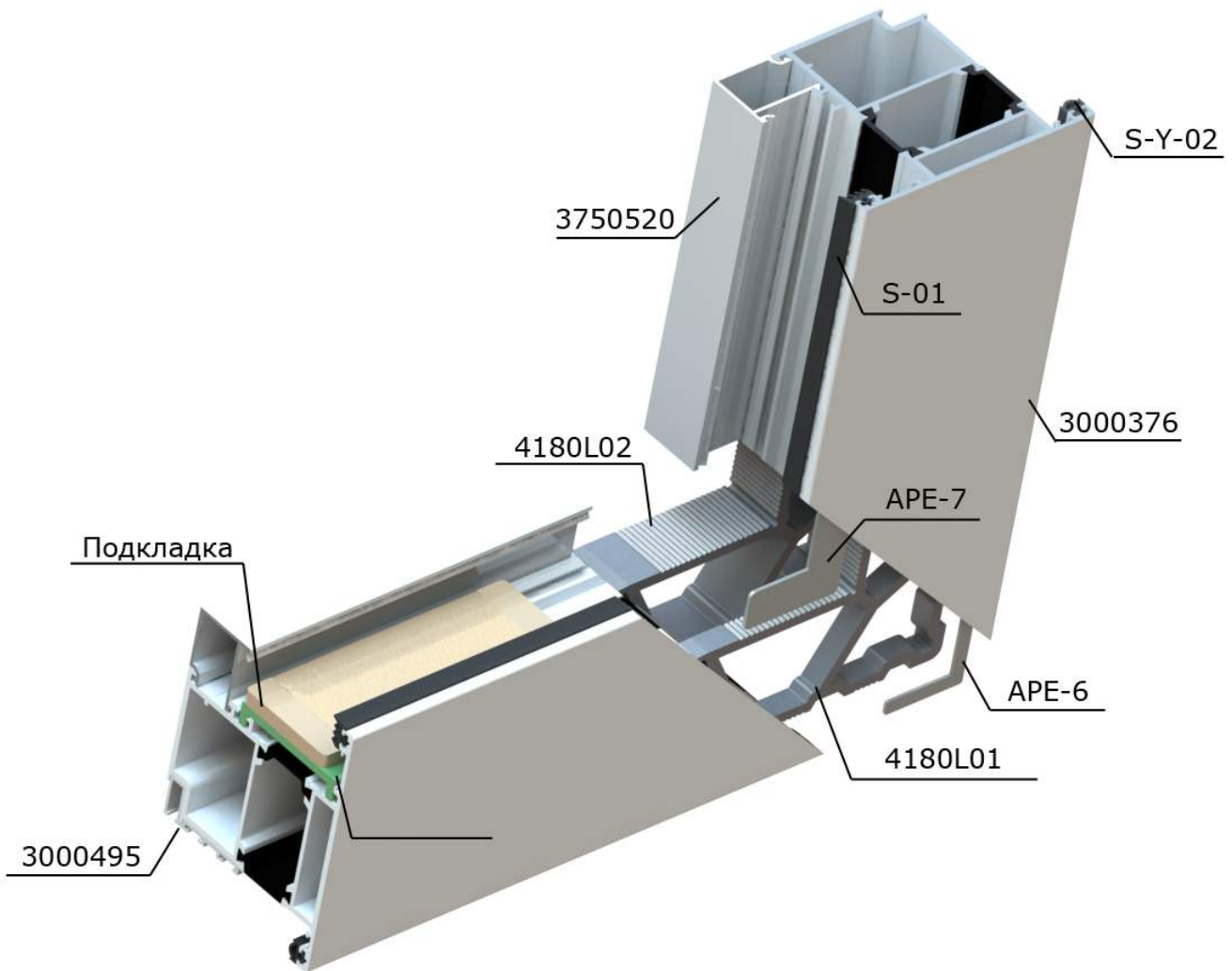
\$-

\$-

\$-



" \$\$\$' +\*



\$-

\$-

\$-

\$-

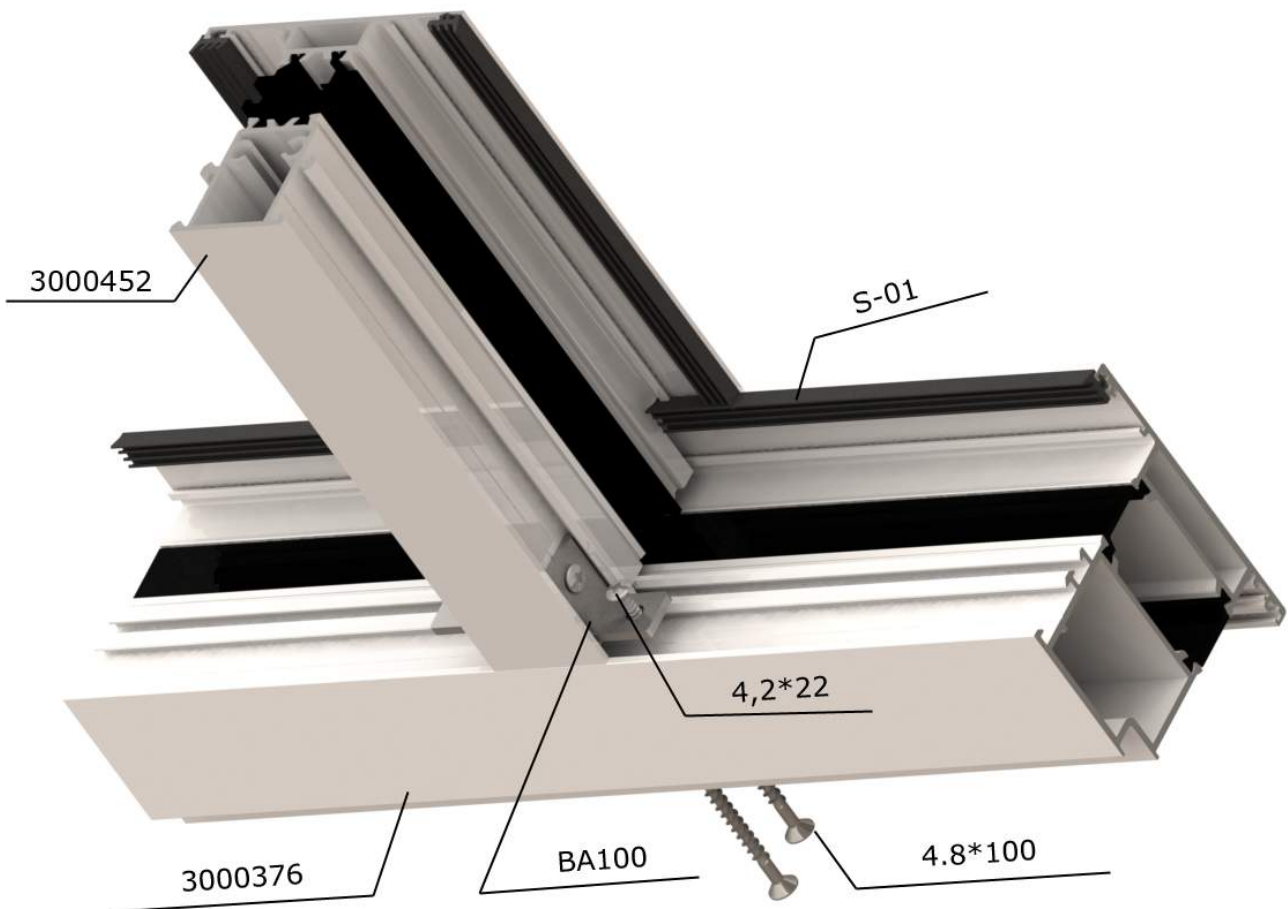
\$-

\$-

\$-

\$-

\$-



\$-

\$-

\$-

\$-

\$-

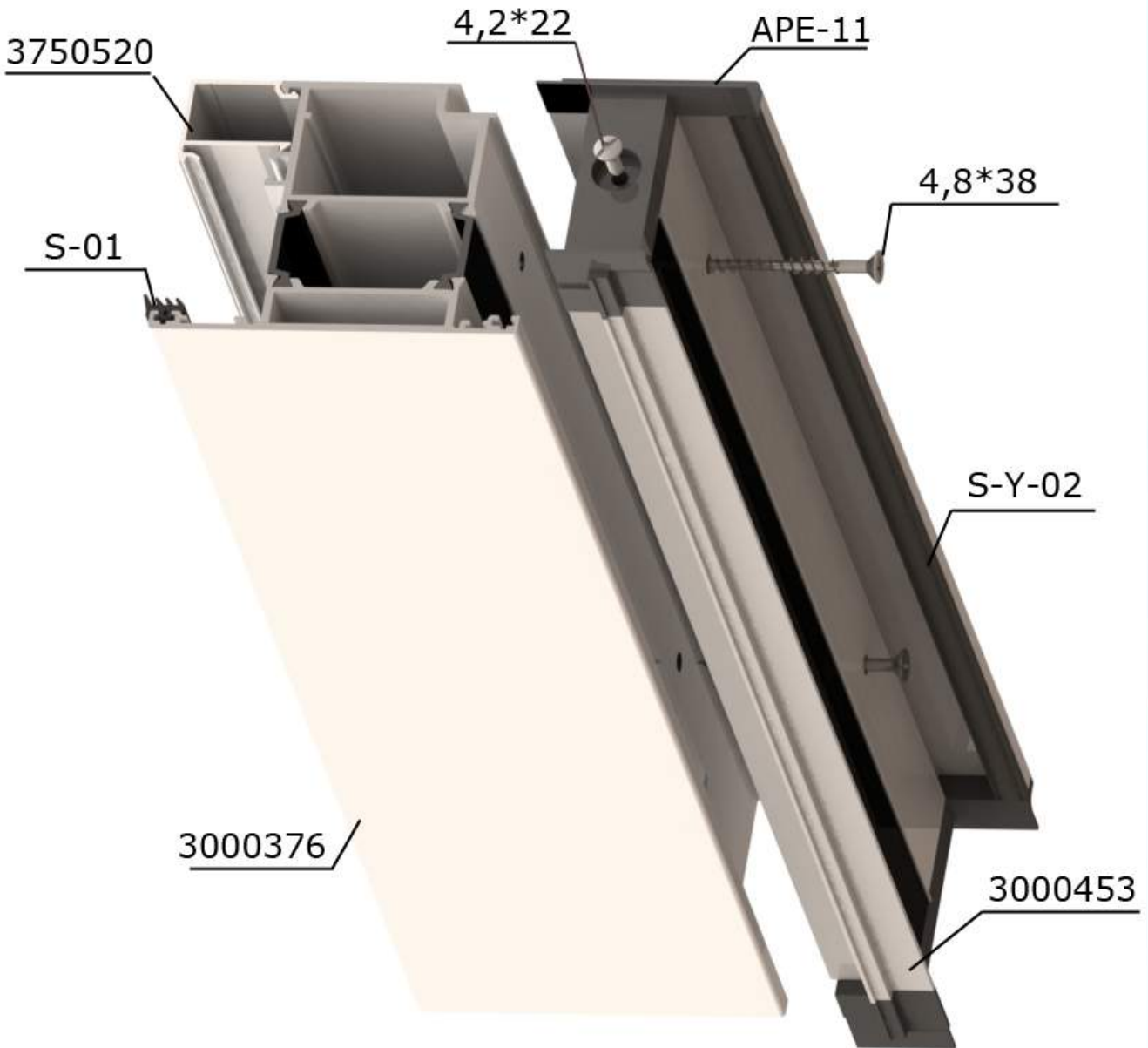
\$-

\$-

\$-

\$-

' \$\$\$' +\*'  
' \$\$\$()''



\$-

\$-

\$-

\$-

\$-

\$-

\$-

\$-

\$-

'' \$\$\$' ++

'' \$\$\$' ++  
)' \$\$\$' '\$!%

G! M\$&

'+- \$\$\$' ' %

(') t \* \$

\$-

\$-

\$-

\$-

\$-

\$-

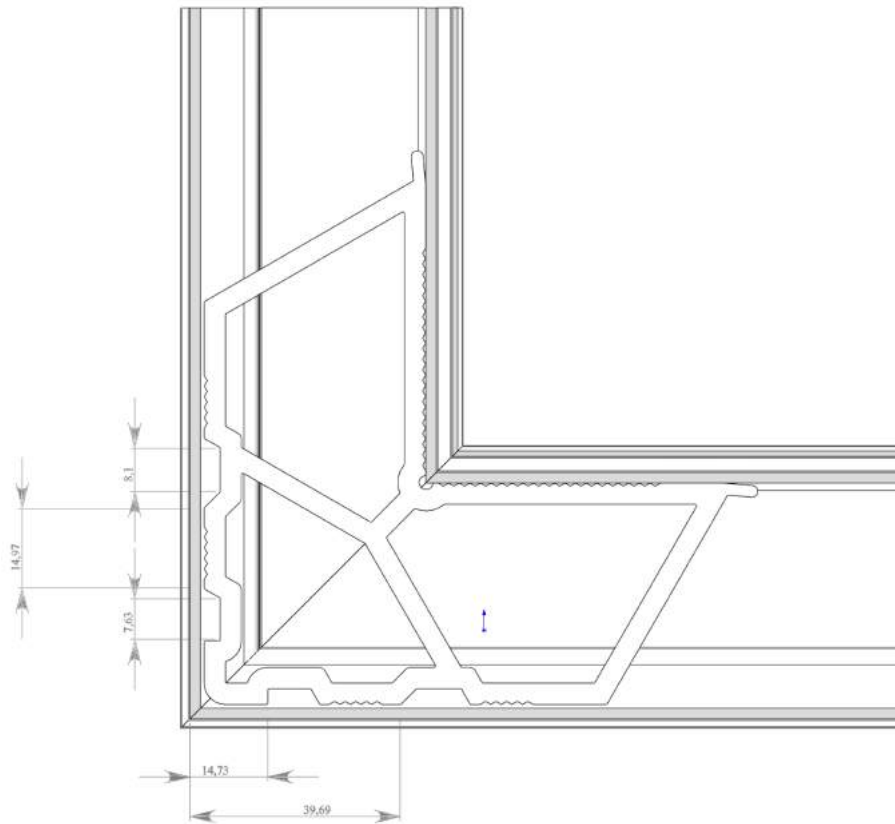
\$-

\$-

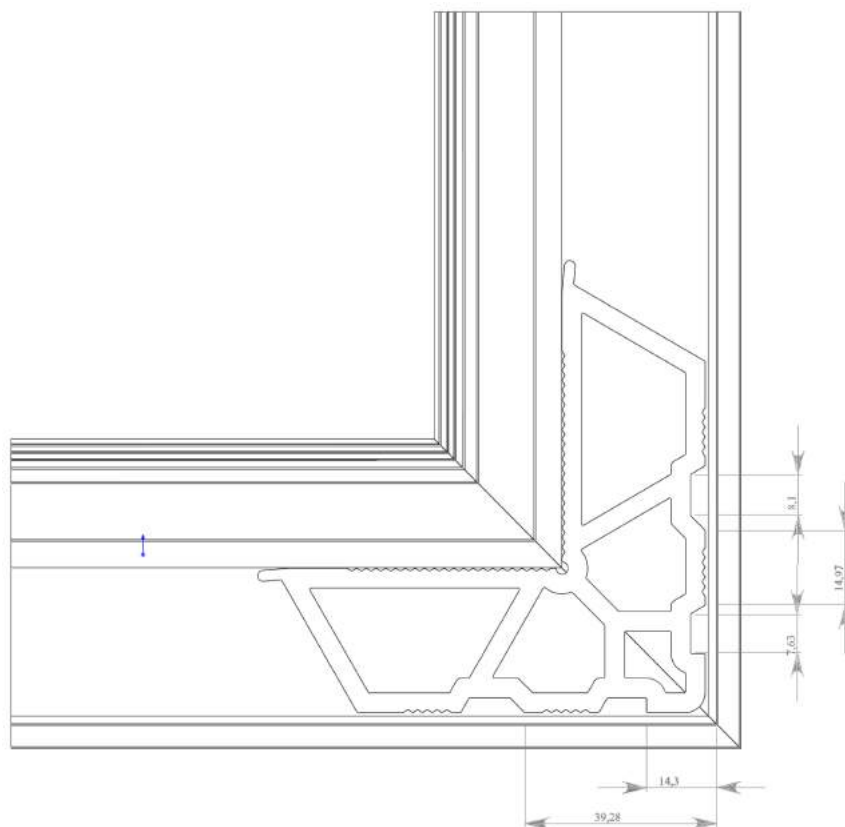
\$-



' '\$\$\$' + \*



' '\$\$\$' ++



\$-

\$-

\$-

\$-

\$-

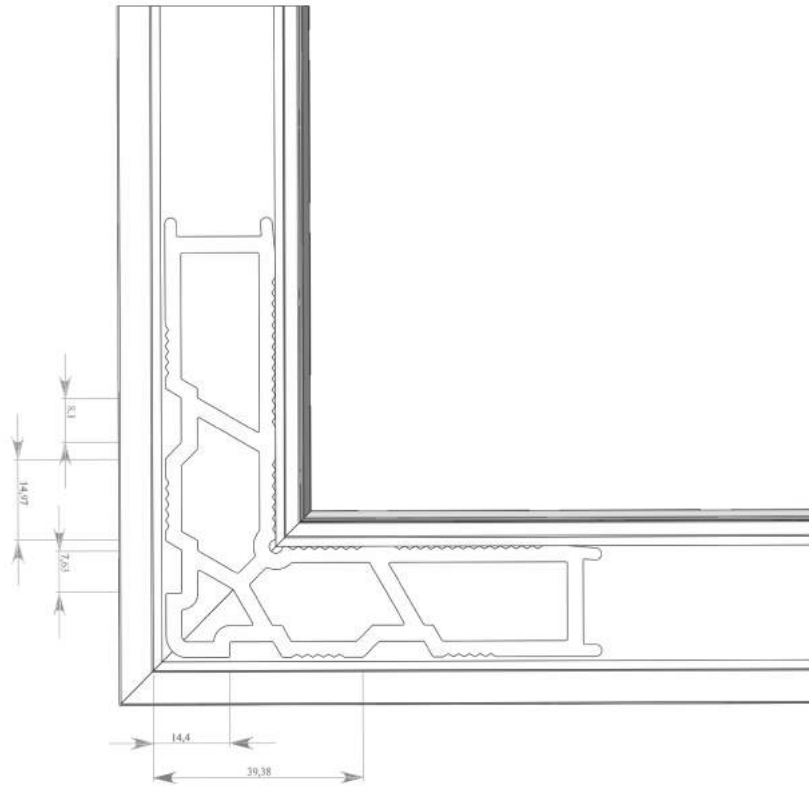
\$-

\$-

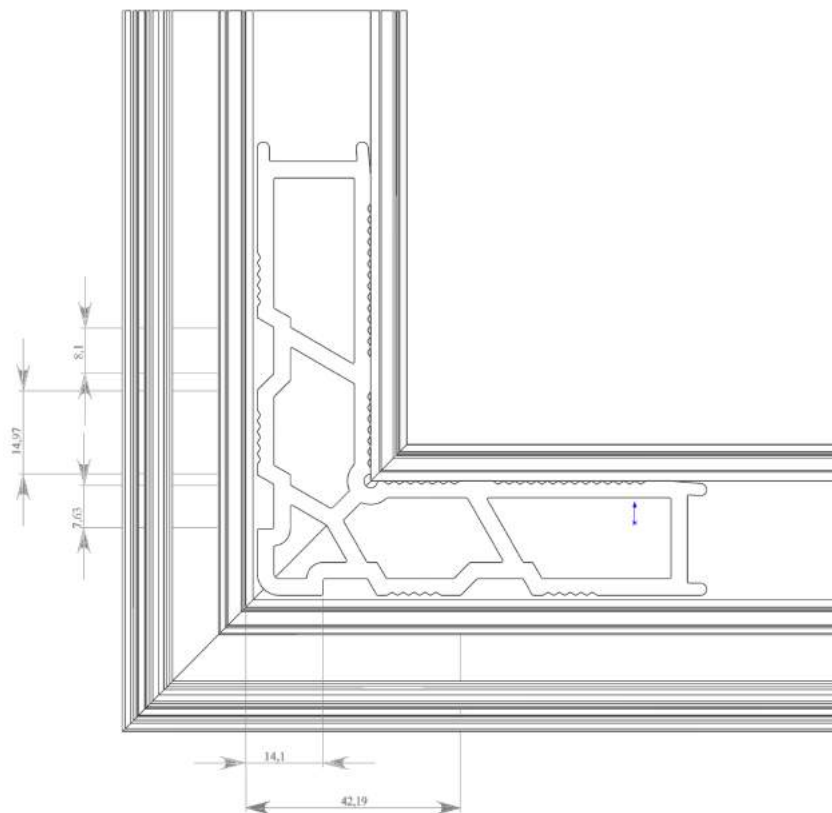
\$-

\$-

\$\$\$() \$



\$\$\$() %



\$-

\$-

\$-

\$-

\$-

\$-

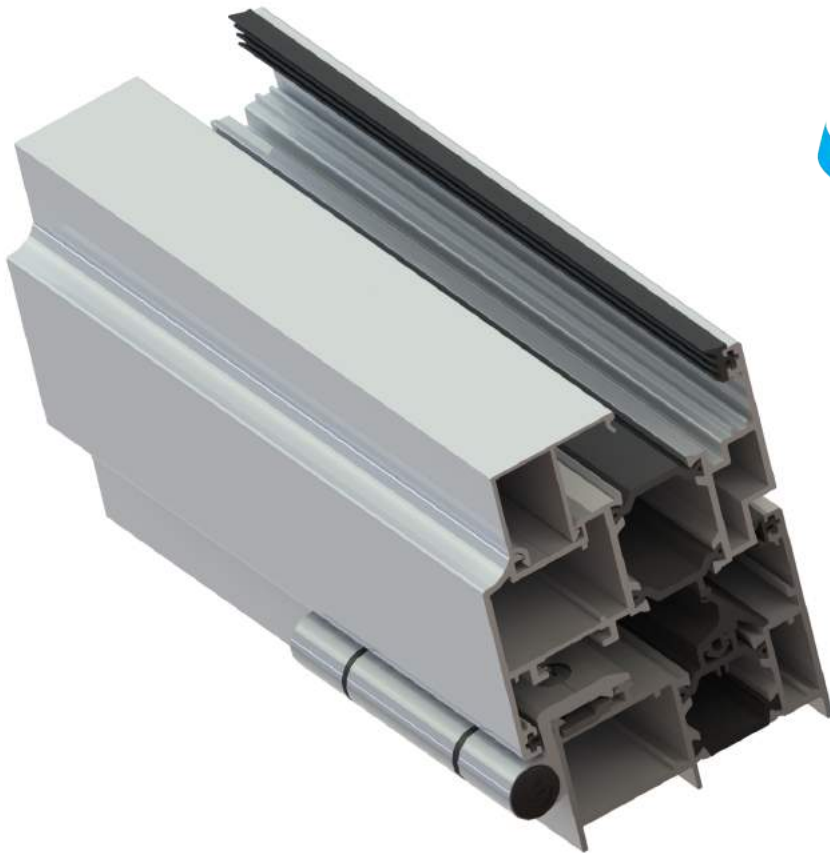
\$-

\$-

\$-







! "fl "&\$%%"\$L"

%%\$

%%\$

%%\$

%%\$

%%\$

%%\$

%%\$

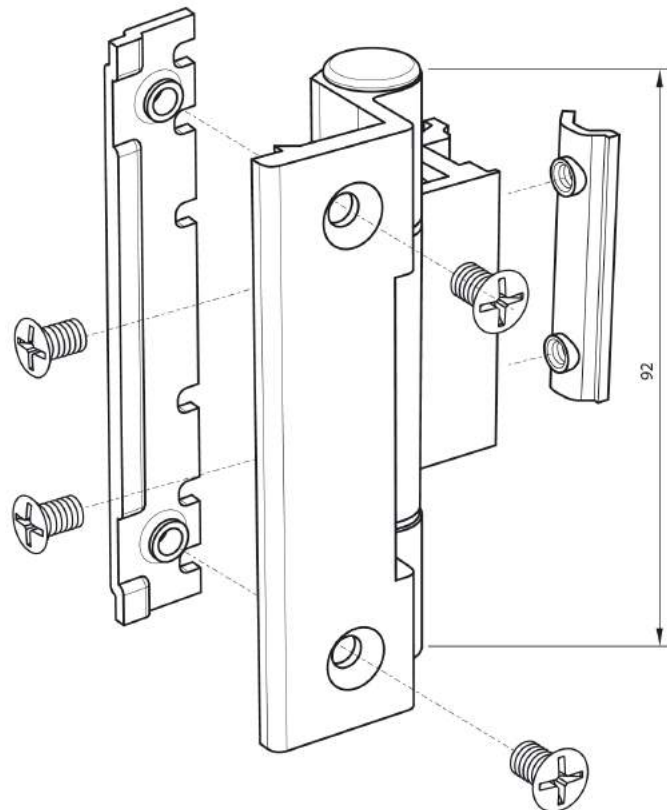
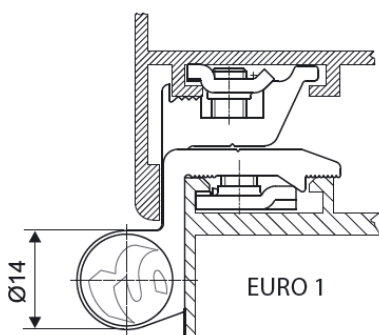
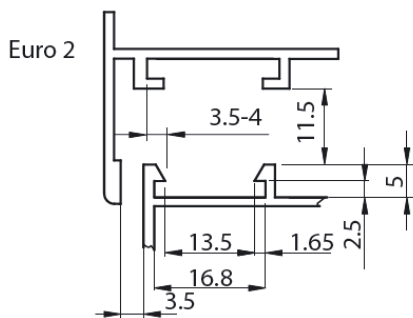
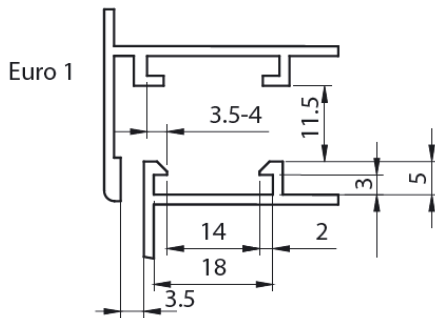
%%\$

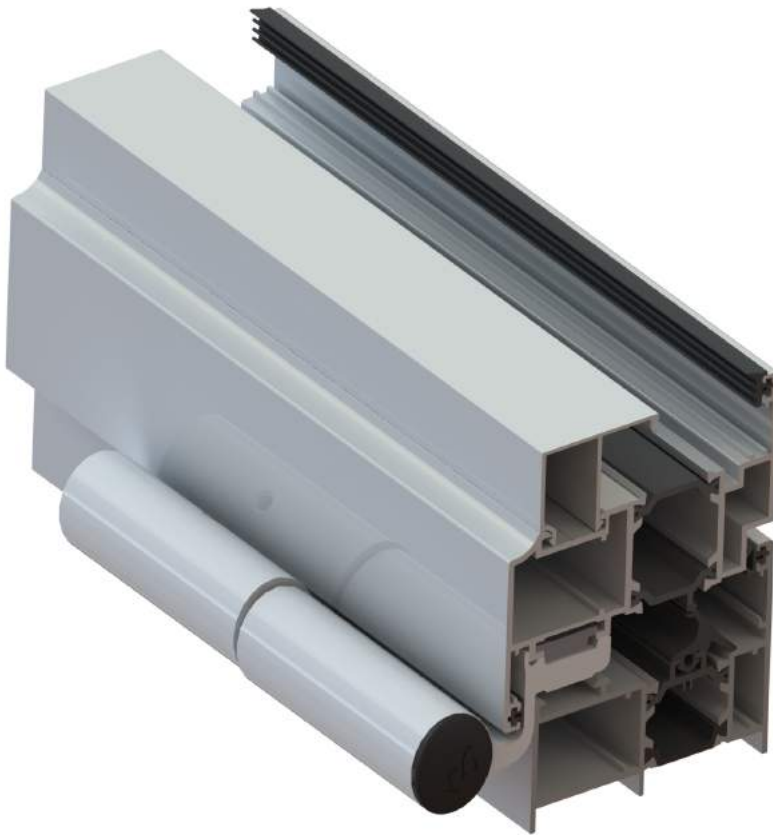
%%\$

%%\$

%%\$

%%\$





&! ž  
fl "\$\$\$\*"\$L"

%%

%%

%%

%%

%%

%%

%%

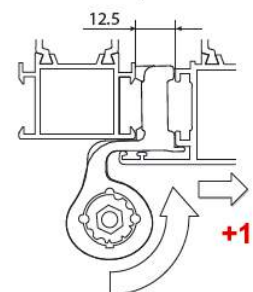
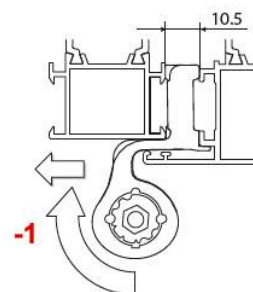
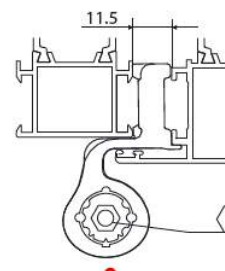
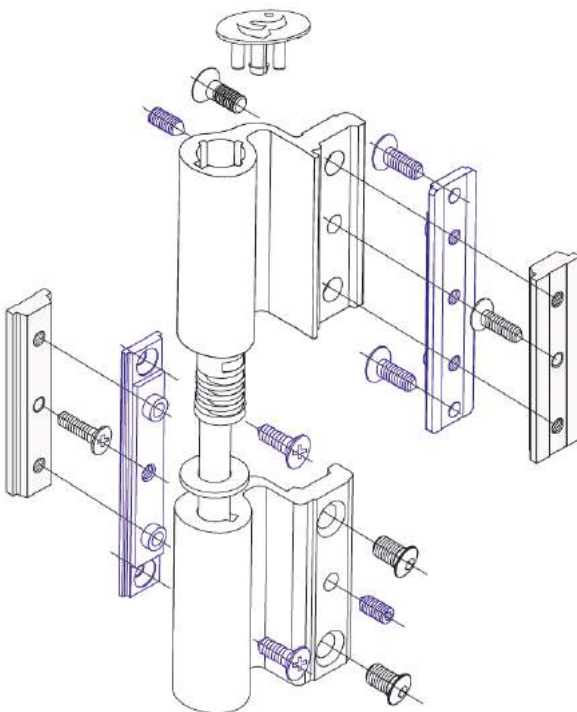
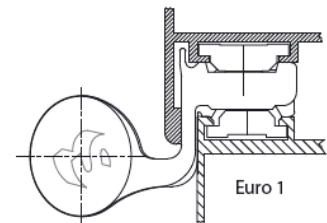
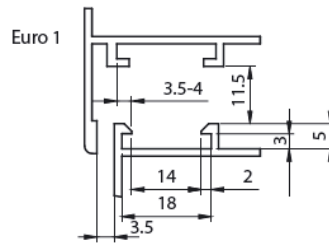
%%

%%

%%

%%

%%







ž  
fl "%\$' &"\$\$£"

%"\$

%"\$

%"\$

%"\$

%"\$

%"\$

%"\$

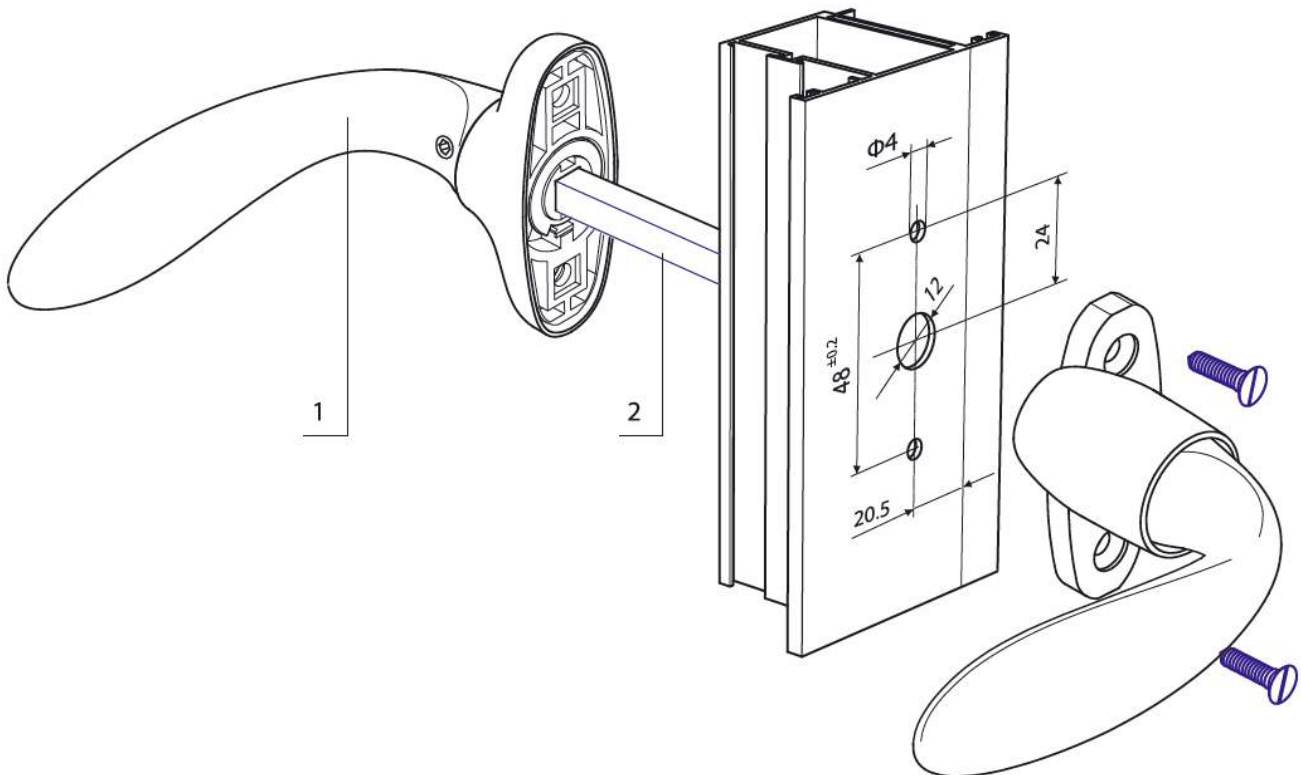
%"\$

%"\$

%"\$

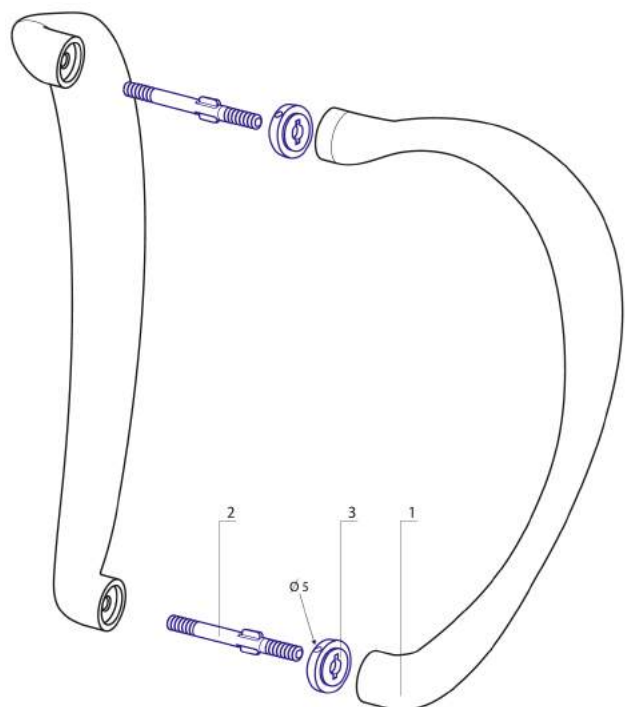
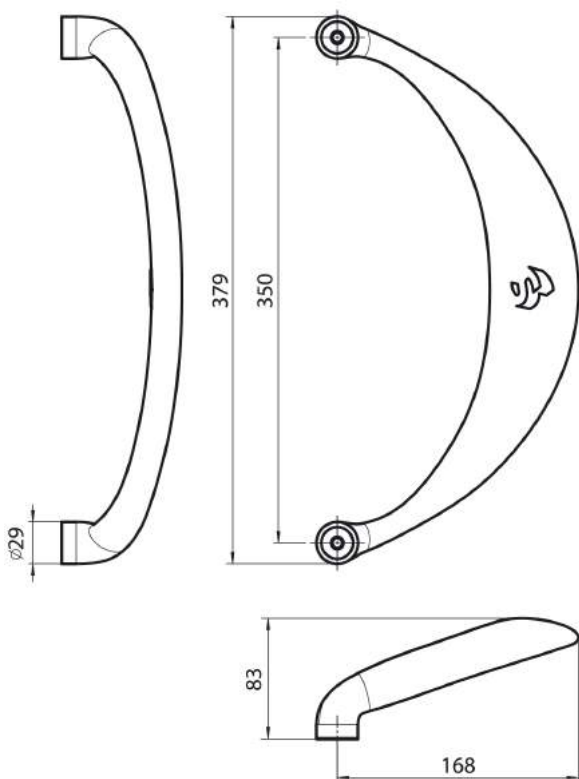
%"\$

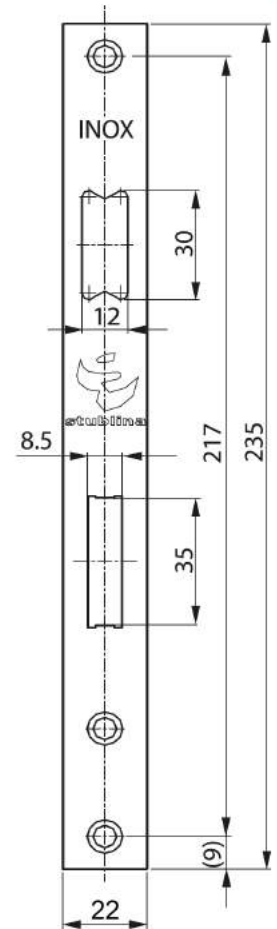
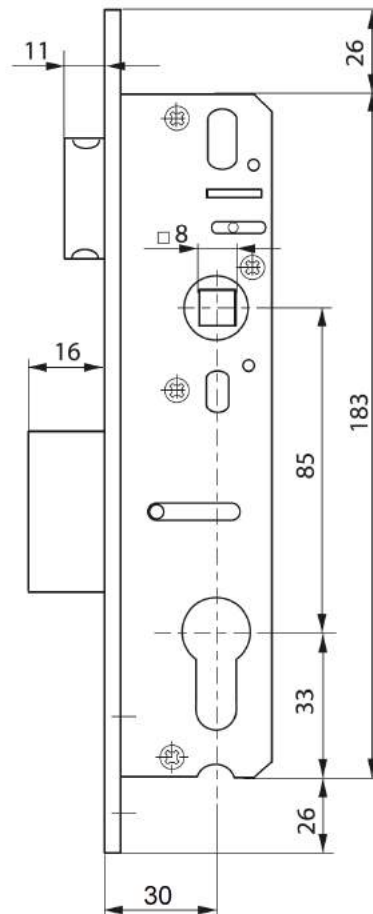
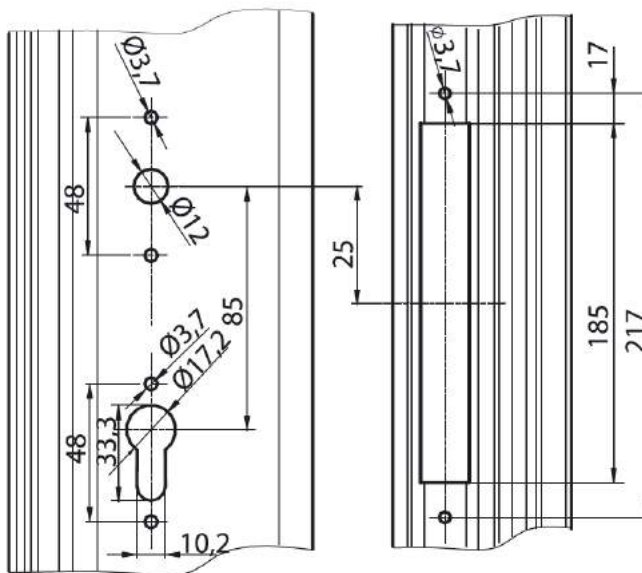
%"\$





"fl" "%\$" , "\$\$L"





%%

%%

%%

%%

%%

%%

%%

%%

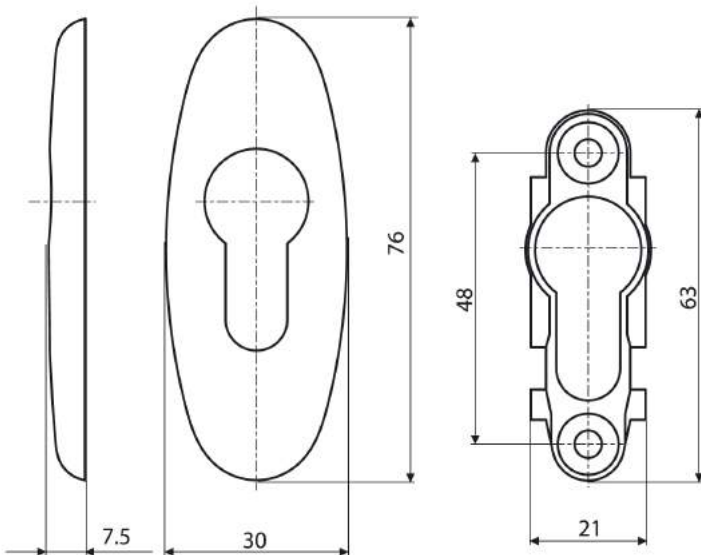
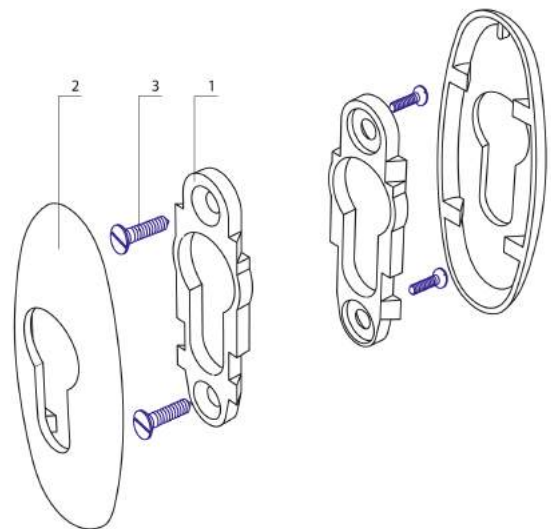
%%

%%

%%

%%





%%\$

%%\$

%%\$

%%\$

%%\$

%%\$

%%\$

%%\$

%%\$

%%\$

%%\$

%%\$





%%

%%

%%

%%

%%

%%

%%

%%

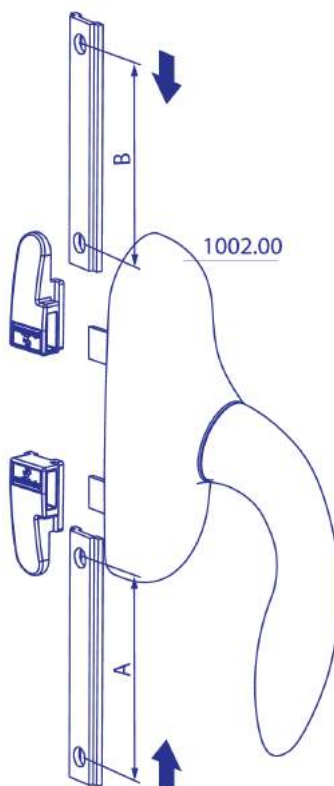
%%

%%

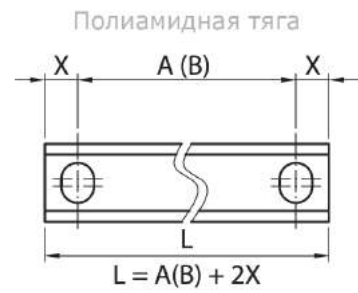
%%

%%

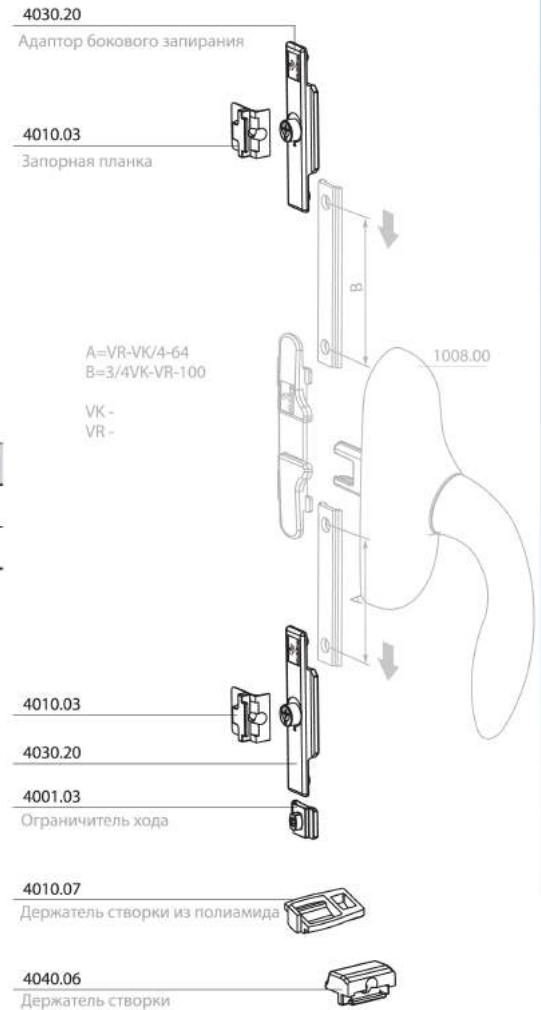
%%



A=VR-VK/4-91  
B=3/4VK-VR-91



X
8
10







%%\$

%%\$

%%\$

%%\$

%%\$

%%\$

%%\$

%%\$

%%\$

%%\$

%%\$

%%\$



%%

%%

%%

%%

%%

%%

%%

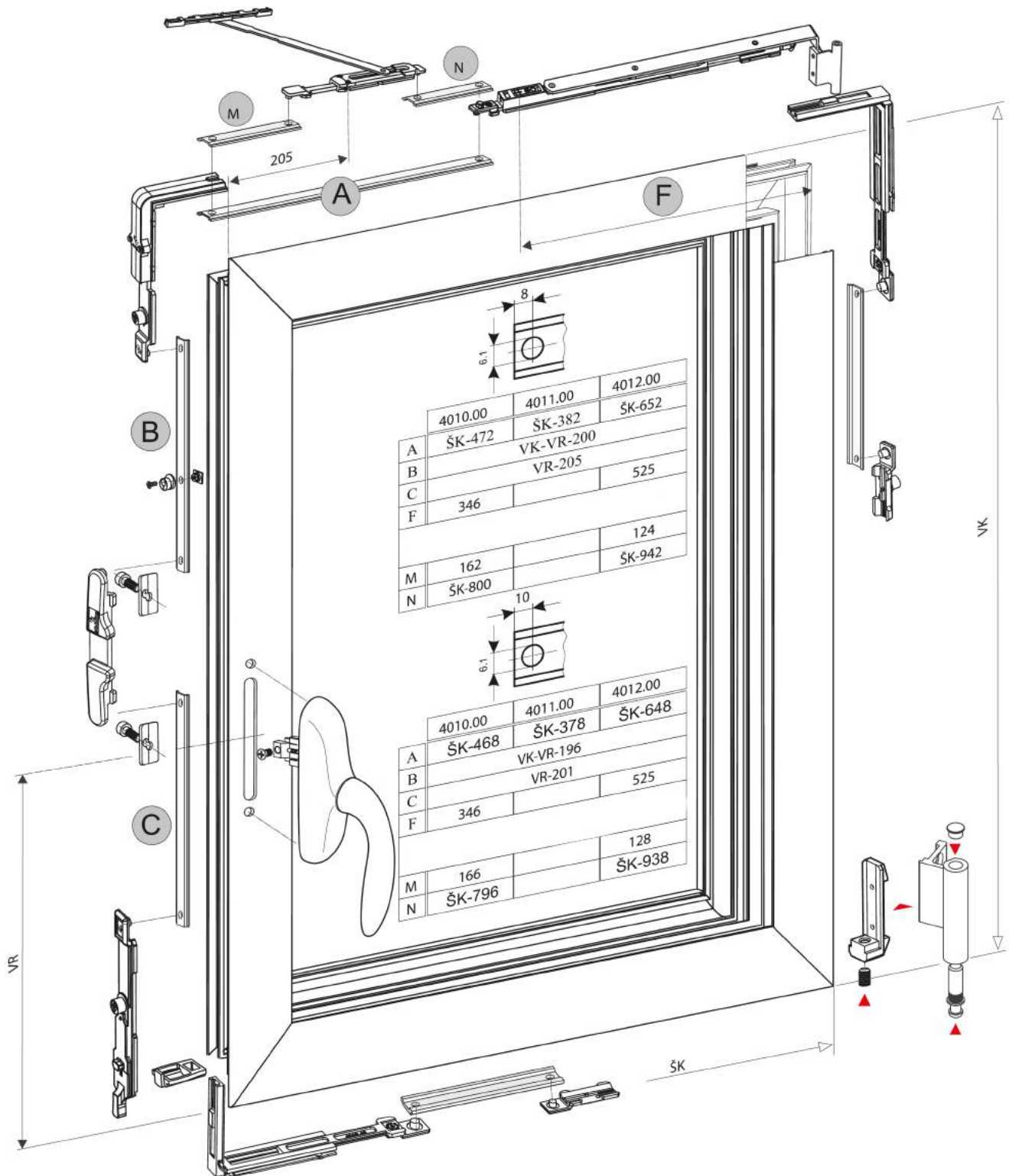
%%

%%

%%

%%

%%





%%

%%

%%

%%

%%

%%

%%

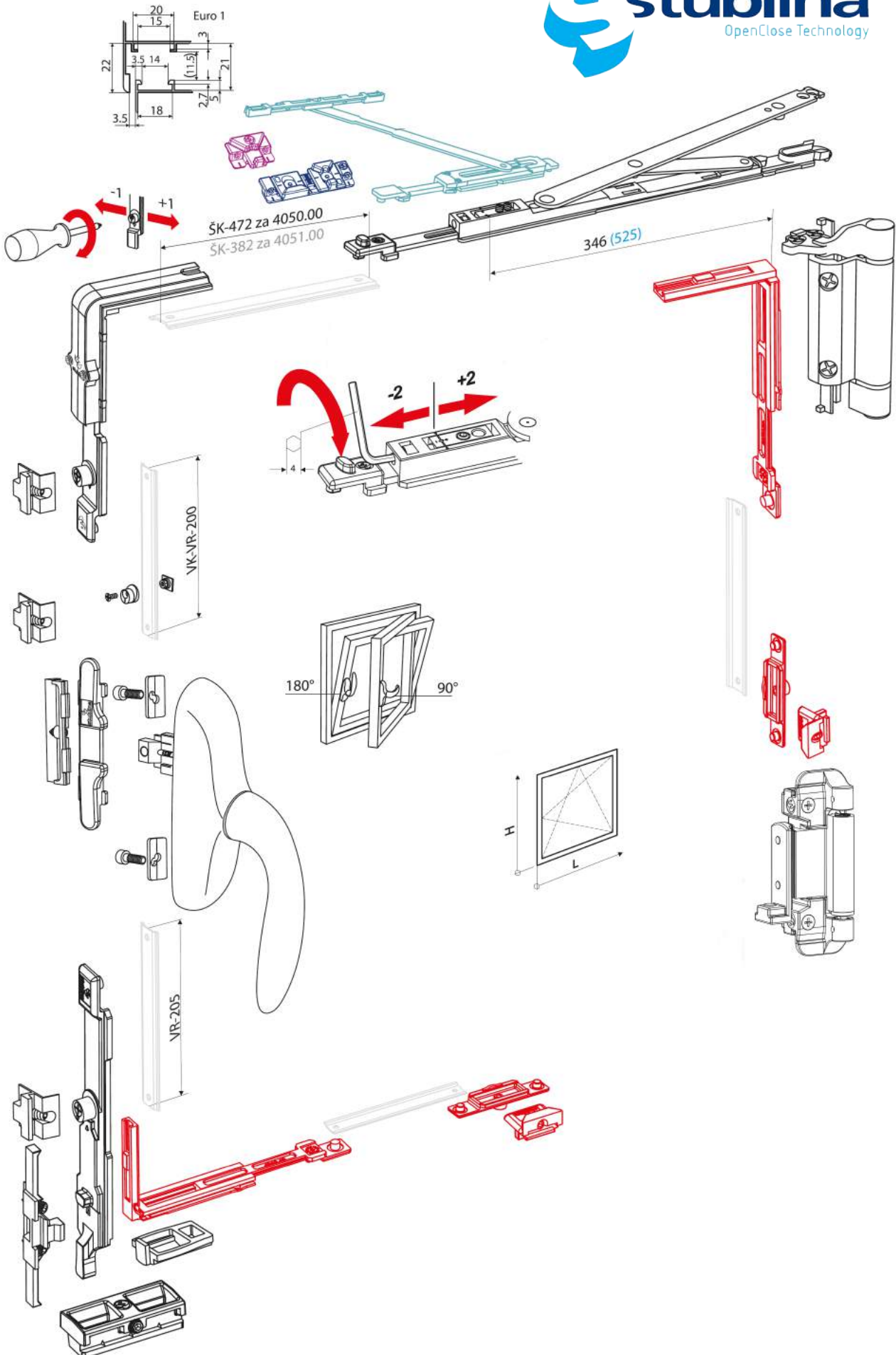
%%

%%

%%

%%

%%





**ESKIMOS**  
АРХИТЕКТУРНИ СИСТЕМИ ЗА ВРАТИ И ПРОЗОРЦИ



### ПП «Люкс-Інтер'єр»

Алюмінієві системи та комплектуючі **«ALTEST»**  
Фурнітура до ПВХ та алюмінієвих систем **«STUBLINA»**

<http://lux21.kiev.ua>

м. Біла Церква, вул. Я. Мудрого, 44

т/ф. (04563) 5-86-14, 5-26-61

м. 0674051839

м. 0957342321

