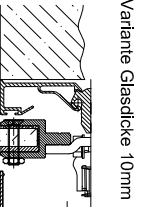
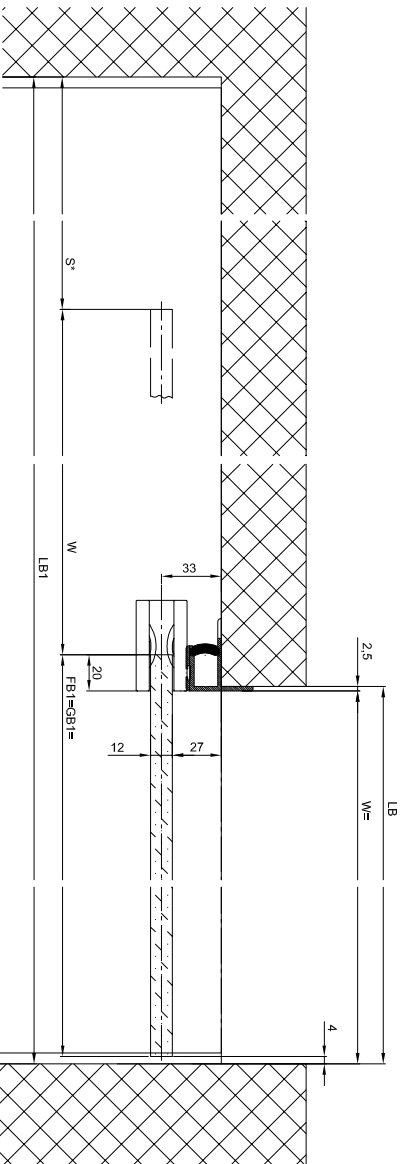
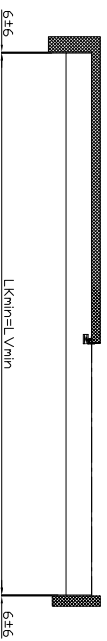
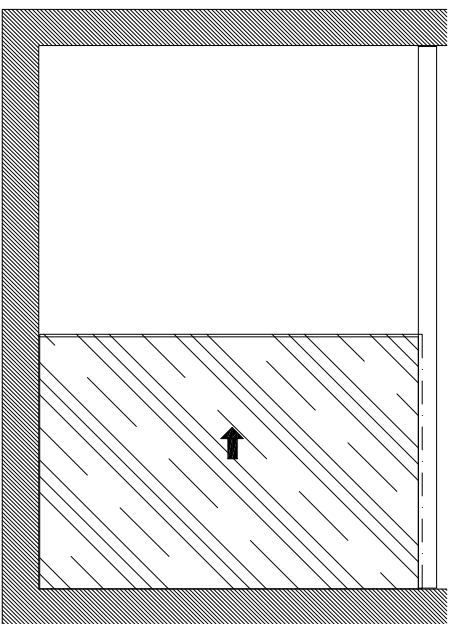
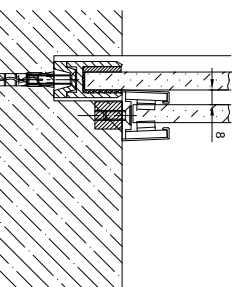


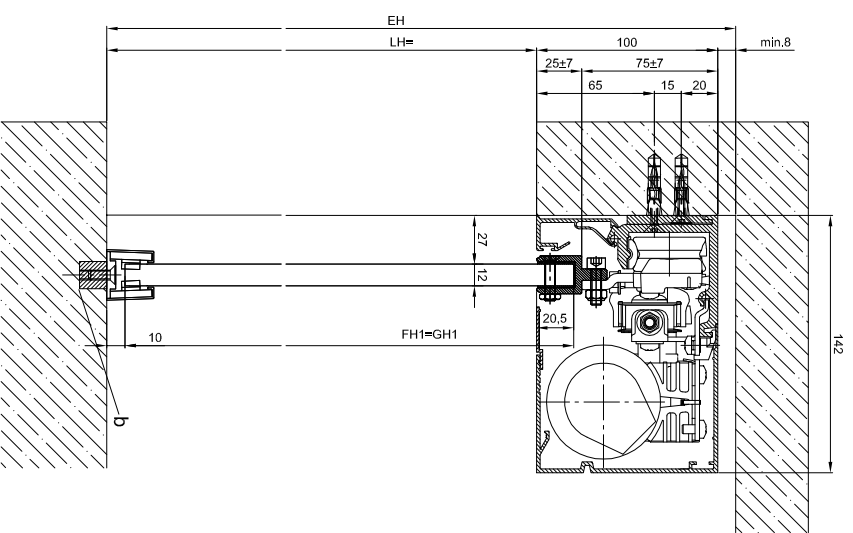
1-20



Variante Glasdicke 10mm



Variante Glasdicke 10mm



Bauseits ausgeführt

Dieses Massbild ist ohne Lichtschrankprofil ausgeführt. Schutzmaßnahmen nach Landesvorschriften.

Die Fügung müssen aus Metallblech gefertigt sein, die bei Bruch zu keiner Gefahr für die Sicherheit des Gebäudes führen. Bei der Ausführung sind die entsprechenden Schutzmaßnahmen nach Landesvorschriften zu beachten. Die Fügung muss aus Metallblech gefertigt sein, die bei Bruch zu keiner Gefahr für die Sicherheit des Gebäudes führen. Bei der Ausführung sind die entsprechenden Schutzmaßnahmen nach Landesvorschriften zu beachten.

* Spartenkennzeichen nach Landesvorschrift

Für die Variante H100 siehe Vorlage Kämpferprofil H100

LB1=2W+S+20	
W=(LB1-S-20)/2	
LKmin=L Vmin=LB1-12	
GB1= W+16	
GH1=LH+10,5	

Einzel-/Farbe:	Schichtdicke:	Zusatzangaben:
RAL	:	
Kunde:	Objekt:	
Auftrags-Nr.:	Datum:	
Freigabezeit:	Maximaler Druck:	Maximaler Druck:
System	Ausführung	
2201/2202 EL Rahmenlos ohne Festfügel Sturz		
Documententwurf:	Index	
T3_390_542	A	