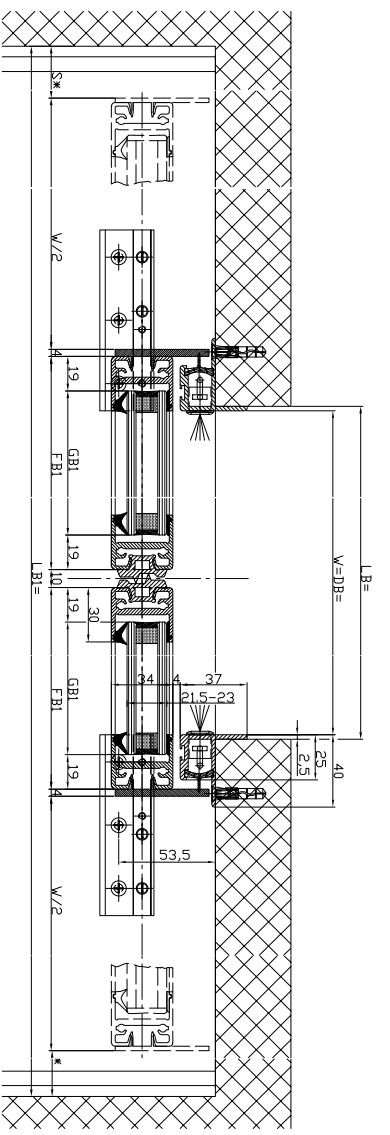
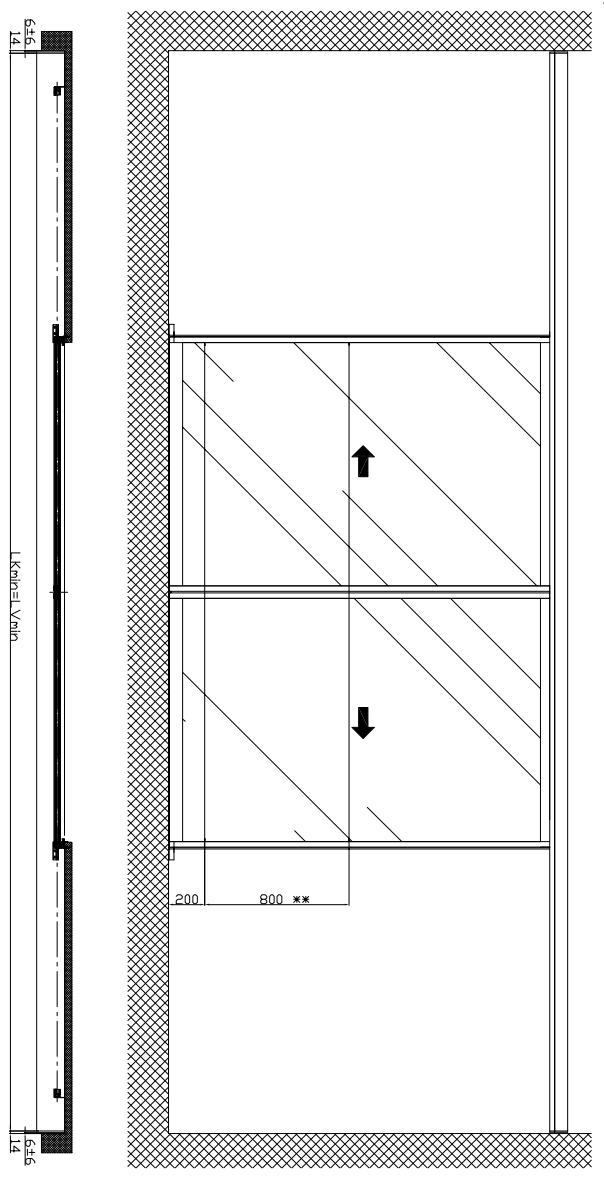
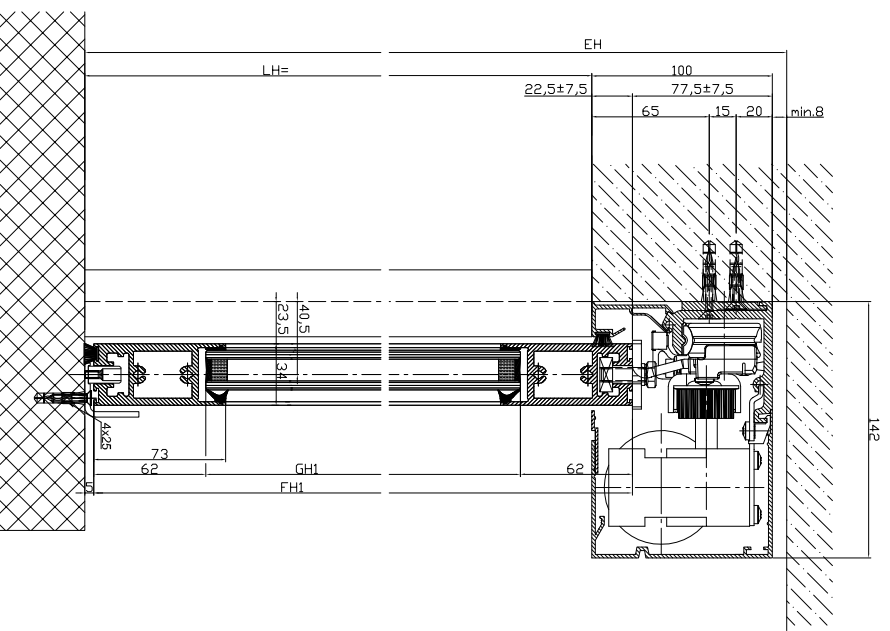
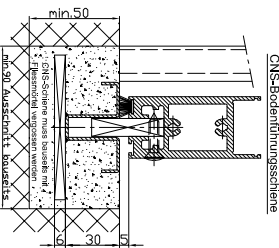
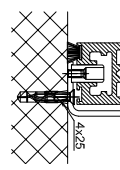


(1:20)



Variante Einach-  
verglasung 8-5-10mm



Für die Variante H100 siehe  
Vorlage Kämpferprofil H100

Die Flügel müssen aus Materialien gefertigt sein, die bei Bruch zu keiner potentiellen Verletzungsgefahr führen können (bei Glas z.B. Erschneiden-Sicherheitsglas ESG, Verbund-Sicherheitsglas VSG etc.). Glassiklere Flügel müssen gekennzeichnet sein und als solche erkannt werden können.

• • • Sicherheitsabstand nach Landesvorschrift

• • • Uchtschrauben nach Landesvorschrift

Eckauftrags: Schüttdicke: Zusatzangaben:

Objekt: RAL

Kunde: Datum:

Antrag Nr.:  Einlagendeckelung  Einlagendeckelung  Einlagendeckelung

Verarbeiten: % auf dem Druck

Anliefer-Typ: Profilsystem Ausführung

2201/2202 LR22B ohne Festflügel, Sluuz

Dokument-Nr.: T3\_390\_520

Impost

$L B1 = 2W + 68 + 25$	
$W = L B1 - 25 - 68 y / 2$	
$L K_{min} = L V_{min} = L B1 - 28$	
$F B1 = W / 2 + 25$	
$G B1 = F B1 - 38$	
$F H1 = L H1 + 17,5$	
$G H1 = F H1 - 124$	