

Технологічна карта

Системи навісних вентиляованих
фасадів KMD VF для облицювання
алюмінієвими композитними панелями

Зміст

| | |
|---|----|
| 1. Галузь застосування..... | 4 |
| 2. Загальні положення..... | 6 |
| 3. Термінологія..... | 7 |
| 4. Нормативна база..... | 9 |
| 5. Сортамент елементів системи | 10 |
| 6. Організація і технологія виконання робіт..... | 32 |
| 7. Монтаж кронштейнів | 36 |
| 8. Монтаж протипожежних екранів..... | 40 |
| 9. Монтаж утеплювача | 41 |
| 10. Монтаж вертикальних напрямних | 45 |
| 11. Монтаж облицювання | 50 |
| 11.1 Установка АКП на зачепи | 50 |
| 11.2 Установка АКП на салазки..... | 51 |
| 11.3 Фрезерування АКП | 51 |
| 12. Типові вузли кріплення АКП на зачепи | 53 |
| 12.1 Установка АКП на зачепи | 53 |
| 12.2 Вертикальний розріз..... | 54 |
| 12.3 Бічне віконно-дверне примикання | 56 |
| 12.4 Верхнє віконно-дверне примикання | 57 |
| 12.5 Нижнє віконно-дверне примикання..... | 58 |
| 12.6 Зовнішній кут..... | 59 |
| 12.7 Внутрішній кут..... | 60 |
| 12.8 Горизонтальний розріз | 61 |
| 12.9 Вертикальний розріз. Примикання до цоколя | 62 |
| 12.10 Вертикальний розріз. Примикання до парапету | 63 |
| 13. Типові вузли кріплення АКП на салазки | 64 |
| 13.1 Установка АКП на салазки..... | 64 |
| 13.2 Вертикальний розріз..... | 65 |
| 13.3 Бічне віконно-дверне примикання | 66 |
| 13.4 Верхнє віконно-дверне примикання | 67 |
| 13.5 Нижнє віконно-дверне примикання..... | 68 |
| 13.6 Зовнішній кут..... | 69 |
| 13.8 Внутрішній кут | 70 |
| 13.9 Вертикальний розріз. Примикання до цоколя | 71 |
| 13.10 Вертикальний розріз. Примикання до парапету | 72 |
| 14. Вимога до якості і приймання робіт | 73 |
| 15. Операційний контроль якості | 75 |
| 16. Техніка безпеки і охорона праці в будівництві..... | 77 |

1. Галузь застосування

Дана технологічна карта розроблена для монтажу навісного вентилязованого фасаду з облицюванням алюмінієвими композитними панелями (далі АКП) із використанням підконструкції KMD VF. Технологічна карта застосовується: при будівництві нових будівель і споруд, реконструкції та капітальному ремонті існуючих будівель та споруд.

Карта (ТК) призначена для виробництва зовнішніх облицювальних робіт.

У змісті ТК включені вимоги, що пред'являються до облицювальних матеріалів, порядок і технологія монтажу, сортамент профілів, типові вузлові рішення, рішення по технології і організації виконання облицювальних робіт з забезпеченням їх якості, техніки безпеки і охорони праці.

В організаційно-технологічній частині карти містяться рішення щодо організації робіт, наводиться технологічний комплект обладнання, засобів механізації, ручного та механізованого інструменту, пристосувань та інвентарю, характеристики і схеми кріплення облицювання до підсистеми і підсистеми до основи.

При використанні даної технологічної карти, **ОБОВ'ЯЗКОВО** необхідно:

- прив'язати до конкретного робочого проекту (РП);
- прив'язати до умов конкретного об'єкту (будівельного майданчика), де буде здійснюватися монтаж НВФ;
- узгодження варіантів рішення ТК з представниками замовника або Генпідрядної організації;
- прив'язати до використовуваних засобів механізації, ручного і механізованого інструменту і пристосувань інвентарю;
- прив'язати до конкретних умов праці.

Організація і проведення робіт, передбачені цією технологічною картою при будівництві, реконструкції і ремонті об'єктів на території України повинні здійснюватися з дотриманням вимог інструкцій про роботи з оздоблення фасадів будь-яких зовнішніх частин будівлі, споруд і будівель, розташованих на території України.

До складу робіт, що розглядаються в ТК, входять:

- розмітка і установка кронштейнів;
- установка утеплювача;
- установка напрямних і виставляння по площині;
- установка елементів облицювання;

ТК може бути застосована при будівництві об'єктів будь-якої складності і призначення з урахуванням конкретних умов будівництва та допустимої поверховості.

В процесі монтажу необхідно строго дотримуватися всіх вимог техніки безпеки та охорони праці відповідно до діючих нормативних документів на території України.

2. Загальні положення

Навісні вентилявані фасади призначені для утеплення та облицювання зовнішніх огорожувальних конструкцій, будівництві нових, реконструкції та капітального ремонту існуючих будівель і споруд.

Системи KMD VF є багатошаровими конструкціями, що включають несучий металевий (з алюмінієвого сплаву) каркас (систему кріплення), прикріплений до основи (несучих конструкцій зовнішньої стіни), шар утеплювача і фасадний облицювальний шар, прикріплений до елементів несучого каркаса.

При цьому, між облицювальним шаром і шаром утеплювача влаштовується вентиляований повітряний прошарок, за допомогою якого волога, яка накопичується в утеплювачі, ефективно видаляється. Можливий варіант застосування цих систем без утеплювачів.

Система кріплення KMD VF складається з деталей і збірних одиниць. По функціональному призначенню можна розділити на:

- основні деталі: кронштейни; стійки несучі; подовжувачі кронштейнів;
- другорядні деталі: терморозриви; допоміжні профілі;
- вироби для закріплення кронштейнів, утеплювача: анкери, фасадні дюбеля;
- деталі для закріплення підсистеми: болти, гайки, шайби, гвинти, заклепки витяжні, саморізи;
- базові деталі і несучі елементи системи кріплення виготовляються з алюмінієвого сплаву АД31Т1 ДСТУ Б.В.2.6-30: 2018 (6063), термічно обробленого для отримання найбільшої твердості і міцності.

В системі застосовуються кронштейни 3х типів:

- несучі;
- опорні;
- універсальні;

Варіанти фіксації облицювання з підсистемою виконуються 2ма способами:

1. на зачепи;
2. на салазки;

3. Термінологія

Навісний вентиляований фасад (НВФ) - це конструкція, сформована з матеріалів облицювання і підоблицювальних конструкцій. Вентиляований фасад монтується до стіни так, щоб між стіною і декоративним покриттям був присутній повітряний прошарок. З метою додаткового утеплення між облицювальними матеріалами і стіною розміщується теплоізоляційний шар, а вентиляційна прошарок залишається між теплоізоляцією і облицювальним матеріалом.

Повітряний прошарок - це зазор між внутрішньої частиною облицювання і зовнішньої частиною утеплювача, яка дозволяє «провітрювати» утеплювач і конвективним методом виводити вологу з системи теплоізоляції зовнішньої стіни.

Несучий кронштейн - елемент кріплення конструкції НВФ, який сприймає вертикальне навантаження від власної ваги каркаса, ваги облицювання і ваги обмерзання облицювання, а також сприймає горизонтальне навантаження від вітрового тиску.

Опорний кронштейн - елемент кріплення конструкції НВФ, який сприймає ТІЛЬКИ горизонтальне навантаження від вітрового тиску і дозволяє переміщатися вертикальним напрямним в слідстві температурних деформацій.

Універсальний кронштейн - елемент кріплення конструкції НВФ, який дозволяє поєднувати в собі функції несучого і опорного кронштейна.

Вертикальна (горизонтальна) напрямна - елемент конструкції НВФ, до якого кріпиться зовнішнє облицювання будівлі. Направляючі бувають різного типу і перетину: Т-профіль, L-профіль, Ч-профіль, труба квадратна або прямокутна, омега профіль і т.д.

Клейова система - набір клейових елементів, які використовуються для фіксації облицювання до вертикальних напрямних прихованим способом.

Терморозрив - підкладка, що виключає місток холоду між алюмінієвим кронштейном і стіною.

Утеплювач (теплоізоляція) - елемент конструкції НВФ, що зменшує процес теплопередачі і виконує роль основного термічного опору в конструкції.

Анкер механічний (розпирний) - елемент кріплення кронштейна з несучою частиною будівлі. Один кінець кріпильного болта має різьбу для фіксації, а другий оснащений спеціальною гільзою, яка розширюється за рахунок впливу кріплення.

Фасадний дюбель (анкер) - елемент кріплення кронштейна з зовнішньою стіною будівлі. Складається з металевого шурупа і поліамідної гільзи (втулки).

Тарілчастий дюбель - елемент кріплення утеплювача з зовнішньою стіною будівлі.

Хімічний анкер - це двокомпонентна синтетична смола, яка з'єднує металевий елемент (болт, різьбову шпильку, арматурний стрижень періодичного профілю) з зовнішньою стіною.

Вітробар'єр (супердифузійна мембрана) - це мембрана з односторонньою вологопроникністю, яка застосовується для захисту утеплювача і каркасних конструкцій в системах навісних вентиляованих фасадів (НВФ).

Заклепка - це кріпильний виріб, що складається з двох частин: порожнистої трубки з буртиком з одного боку і відривного цільнометалевого стрижня. Порожня трубка називається тілом або втулкою заклепки, а частина з буртиком - головкою заклепки. Зазвичай тіло заклепки кругле в перетині. Діаметр тіла визначає розмір заклепки. Стрижень (або сердечник), який виступає з тіла заклепки - це друга, не менш важлива частина витяжної заклепки. На вигляд він нагадує цвях, який при установці простягається крізь тіло заклепки.

Саморіз - кріпильний виріб у вигляді стержня з головкою і спеціальним зовнішнім різьбленням, що утворює внутрішнє різьблення в отворі предмета.

Кутова зона - зона підвищеного вітрового тиску, яка прилягає до краю будівлі і створює кут. Ширина кутовий зони згідно ДСТУ Б В.2.6-35: 2008 - не менше 1 метра і не більше 2 метрів.

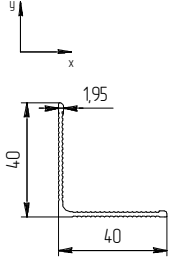
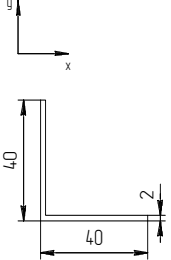
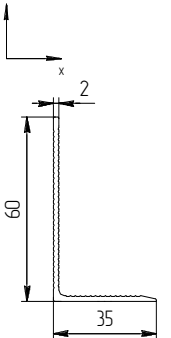
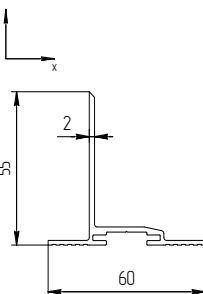
Проект виконання робіт (ППР) - вид проектно-технологічної документації, що розробляється на основі робочої документації та проекту організації будівництва, яка визначає і деталізує технологію, організацію і умови виконання будівельних робіт. Без цього документа проведення робіт заборонено.

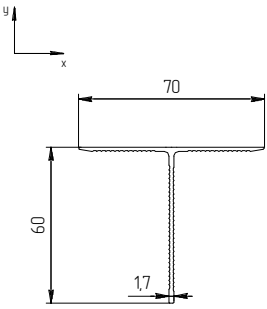
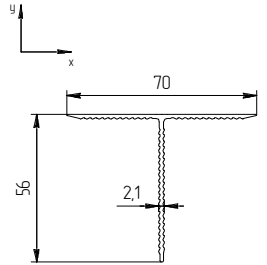
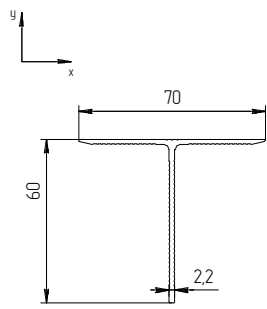
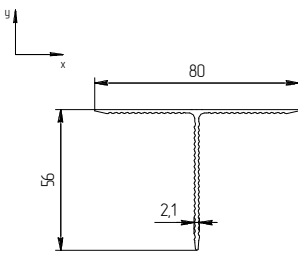
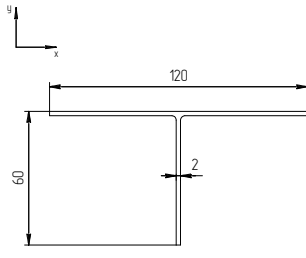
4. Нормативна база

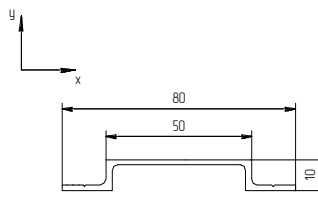
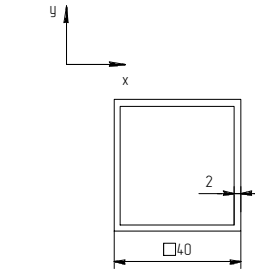
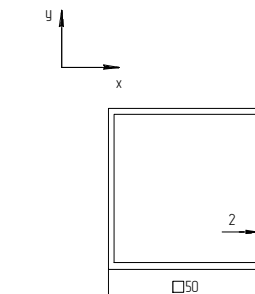
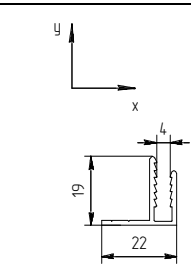
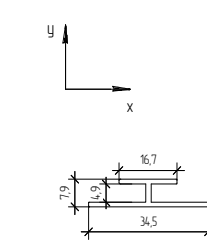
1. ДБН В.2.6-33:2018 Конструкції зовнішніх стін із фасадною теплоізоляцією. Вимоги до проектування
2. ДБН В.2.6-31:2016 Теплова ізоляція будівель
3. ДСТУ Б В.2.6-36:2008 Конструкції зовнішніх стін фасадною теплоізоляцією та опорядженням штукатуркою. Загальні технічні умови
4. ДСТУ Б В.2.6-35:2008 Конструкції зовнішніх стін із фасадною теплоізоляцією та опорядженням індустриальними елементами з вентиляльованим повітряним прошарком.
5. ДСТУ-Н Б В.2.6-87:2009 Настанова з проектування конструкцій будинків із застосуванням сталевих тонкостінних профілів
6. ДБН В.1.1-7:2016 Пожежна безпека об'єктів будівництва. Загальні вимоги
7. ДБН В.1.2-7-2008 Основні вимоги до будівель і споруд. Пожежна безпека
8. ДБН В.2.6-165:2011 Алюмінієві конструкції.
9. ДСТУ Б В.2.6-3-95 Профілі пресовані з алюмінієвих сплавів для огорожувальних будівельних конструкцій.
10. ДСТУ Б В.2.6-189:2013 Методи вибору теплоізоляційного матеріалу для утеплення будівель.
11. ДБН В.1.2-2:2006 Нагрузки и воздействия.
12. ДСТУ Б В.1.2-3:2006 Прогибы и перемещения. Требования проектирования.
13. ДБН В.2.6-198:2014 Сталеві конструкції.
14. ДСТУ Б В.2.6-193:2013 Захист металевих конструкцій від корозії. .
15. ДБН А.2.2-3-2014 Склад та зміст проектної документації на будівництво
16. ДБН А.3.1-5:2016 Організація будівельного виробництва.
17. ДБН А.3.2-2-2009 Охорона праці промислова безпека у будівництві. Основні положення
18. ДСТУ Б EN 13830:2014 Фасады навесные.
19. ДСТУ-Н Б В.1.1-27:2010 Будівельна кліматологія
20. ДБН В.1.2-6-2008 Основні вимоги до будівель і споруд. Механічний опір та стійкість

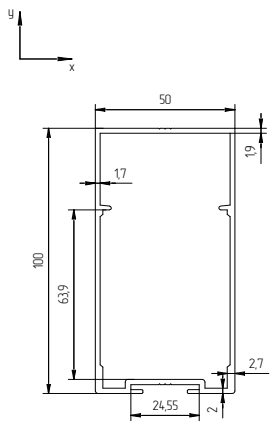
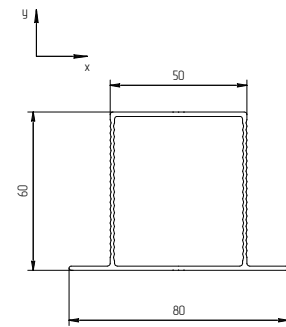
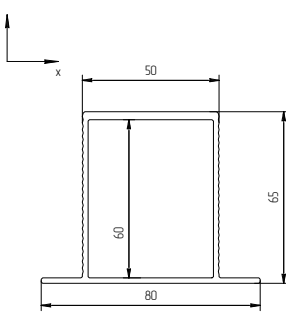
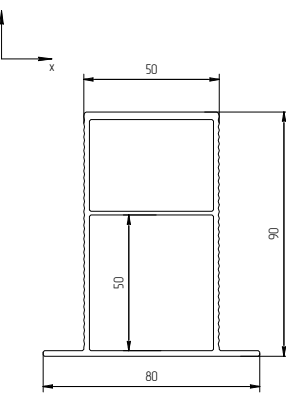
5. Сортамент елементів системи

Профілі

| артикул | найменування | ескіз/характеристики | | | | | | | | | | | | | | | | | | | | | | | | | | | | | | |
|----------------------------------|----------------------------------|---|----------------------------------|----------------------------------|---------------------|----------------------------------|----------------------------------|---------------------|-----|--|--|-----|--|--|-----|--|--|----------------------------------|----------------------------------|---------------------|----------------------------------|----------------------------------|---------------------|------|-------|-----|------|------|-----|------|------|------|
| KMD.VF.L4040S | L-подібний профіль (40x40x1.95) |  <table border="1"> <thead> <tr> <th rowspan="3">Площадь сечения, см²</th> <th rowspan="3">Теоретическая масса 1 пог.м, кг</th> <th rowspan="3">Периметр, мм</th> <th colspan="6">Справочные величины для осей</th> </tr> <tr> <th colspan="3">X-X</th> <th colspan="3">Y-Y</th> </tr> <tr> <th>J_x, см⁴</th> <th>W_x, см³</th> <th>i_x, см</th> <th>J_y, см⁴</th> <th>W_y, см³</th> <th>i_y, см</th> </tr> </thead> <tbody> <tr> <td>116</td> <td>0.315</td> <td>169</td> <td>190</td> <td>0.65</td> <td>128</td> <td>190</td> <td>0.65</td> <td>128</td> </tr> </tbody> </table> | Площадь сечения, см ² | Теоретическая масса 1 пог.м, кг | Периметр, мм | Справочные величины для осей | | | | | | X-X | | | Y-Y | | | J _x , см ⁴ | W _x , см ³ | i _x , см | J _y , см ⁴ | W _y , см ³ | i _y , см | 116 | 0.315 | 169 | 190 | 0.65 | 128 | 190 | 0.65 | 128 |
| Площадь сечения, см ² | Теоретическая масса 1 пог.м, кг | Периметр, мм | | | | Справочные величины для осей | | | | | | | | | | | | | | | | | | | | | | | | | | |
| | | | | | | X-X | | | Y-Y | | | | | | | | | | | | | | | | | | | | | | | |
| | | | J _x , см ⁴ | W _x , см ³ | i _x , см | J _y , см ⁴ | W _y , см ³ | i _y , см | | | | | | | | | | | | | | | | | | | | | | | | |
| 116 | 0.315 | 169 | 190 | 0.65 | 128 | 190 | 0.65 | 128 | | | | | | | | | | | | | | | | | | | | | | | | |
| KMD.VF.L4040N | L-подібний профіль (40x40x2) |  <table border="1"> <thead> <tr> <th rowspan="3">Площадь сечения, см²</th> <th rowspan="3">Теоретическая масса 1 пог.м, кг</th> <th rowspan="3">Периметр, мм</th> <th colspan="6">Справочные величины для осей</th> </tr> <tr> <th colspan="3">X-X</th> <th colspan="3">Y-Y</th> </tr> <tr> <th>J_x, см⁴</th> <th>W_x, см³</th> <th>i_x, см</th> <th>J_y, см⁴</th> <th>W_y, см³</th> <th>i_y, см</th> </tr> </thead> <tbody> <tr> <td>156</td> <td>0.423</td> <td>160</td> <td>2.48</td> <td>0.85</td> <td>126</td> <td>2.48</td> <td>0.85</td> <td>126</td> </tr> </tbody> </table> | Площадь сечения, см ² | Теоретическая масса 1 пог.м, кг | Периметр, мм | Справочные величины для осей | | | | | | X-X | | | Y-Y | | | J _x , см ⁴ | W _x , см ³ | i _x , см | J _y , см ⁴ | W _y , см ³ | i _y , см | 156 | 0.423 | 160 | 2.48 | 0.85 | 126 | 2.48 | 0.85 | 126 |
| Площадь сечения, см ² | Теоретическая масса 1 пог.м, кг | Периметр, мм | | | | Справочные величины для осей | | | | | | | | | | | | | | | | | | | | | | | | | | |
| | | | | | | X-X | | | Y-Y | | | | | | | | | | | | | | | | | | | | | | | |
| | | | J _x , см ⁴ | W _x , см ³ | i _x , см | J _y , см ⁴ | W _y , см ³ | i _y , см | | | | | | | | | | | | | | | | | | | | | | | | |
| 156 | 0.423 | 160 | 2.48 | 0.85 | 126 | 2.48 | 0.85 | 126 | | | | | | | | | | | | | | | | | | | | | | | | |
| KMD.VF.L3560N | L-подібний профіль (35x60x2) |  <table border="1"> <thead> <tr> <th rowspan="3">Площадь сечения, см²</th> <th rowspan="3">Теоретическая масса 1 пог.м, кг</th> <th rowspan="3">Периметр, мм</th> <th colspan="6">Справочные величины для осей</th> </tr> <tr> <th colspan="3">X-X</th> <th colspan="3">Y-Y</th> </tr> <tr> <th>J_x, см⁴</th> <th>W_x, см³</th> <th>i_x, см</th> <th>J_y, см⁴</th> <th>W_y, см³</th> <th>i_y, см</th> </tr> </thead> <tbody> <tr> <td>158</td> <td>0.427</td> <td>198</td> <td>6.22</td> <td>156</td> <td>199</td> <td>144</td> <td>0.51</td> <td>0.95</td> </tr> </tbody> </table> | Площадь сечения, см ² | Теоретическая масса 1 пог.м, кг | Периметр, мм | Справочные величины для осей | | | | | | X-X | | | Y-Y | | | J _x , см ⁴ | W _x , см ³ | i _x , см | J _y , см ⁴ | W _y , см ³ | i _y , см | 158 | 0.427 | 198 | 6.22 | 156 | 199 | 144 | 0.51 | 0.95 |
| Площадь сечения, см ² | Теоретическая масса 1 пог.м, кг | Периметр, мм | | | | Справочные величины для осей | | | | | | | | | | | | | | | | | | | | | | | | | | |
| | | | | | | X-X | | | Y-Y | | | | | | | | | | | | | | | | | | | | | | | |
| | | | J _x , см ⁴ | W _x , см ³ | i _x , см | J _y , см ⁴ | W _y , см ³ | i _y , см | | | | | | | | | | | | | | | | | | | | | | | | |
| 158 | 0.427 | 198 | 6.22 | 156 | 199 | 144 | 0.51 | 0.95 | | | | | | | | | | | | | | | | | | | | | | | | |
| KMD.VF.PRSL1 | Профіль направляючий для салазок |  <table border="1"> <thead> <tr> <th rowspan="3">Площадь сечения, см²</th> <th rowspan="3">Теоретическая масса 1 пог.м, кг</th> <th rowspan="3">Периметр, мм</th> <th colspan="6">Справочные величины для осей</th> </tr> <tr> <th colspan="3">X-X</th> <th colspan="3">Y-Y</th> </tr> <tr> <th>J_x, см⁴</th> <th>W_x, см³</th> <th>i_x, см</th> <th>J_y, см⁴</th> <th>W_y, см³</th> <th>i_y, см</th> </tr> </thead> <tbody> <tr> <td>2.33</td> <td>0.631</td> <td>259</td> <td>6.08</td> <td>148</td> <td>162</td> <td>4.31</td> <td>121</td> <td>136</td> </tr> </tbody> </table> | Площадь сечения, см ² | Теоретическая масса 1 пог.м, кг | Периметр, мм | Справочные величины для осей | | | | | | X-X | | | Y-Y | | | J _x , см ⁴ | W _x , см ³ | i _x , см | J _y , см ⁴ | W _y , см ³ | i _y , см | 2.33 | 0.631 | 259 | 6.08 | 148 | 162 | 4.31 | 121 | 136 |
| Площадь сечения, см ² | Теоретическая масса 1 пог.м, кг | Периметр, мм | | | | Справочные величины для осей | | | | | | | | | | | | | | | | | | | | | | | | | | |
| | | | | | | X-X | | | Y-Y | | | | | | | | | | | | | | | | | | | | | | | |
| | | | J _x , см ⁴ | W _x , см ³ | i _x , см | J _y , см ⁴ | W _y , см ³ | i _y , см | | | | | | | | | | | | | | | | | | | | | | | | |
| 2.33 | 0.631 | 259 | 6.08 | 148 | 162 | 4.31 | 121 | 136 | | | | | | | | | | | | | | | | | | | | | | | | |

| артикул | найменування | ескіз/характеристики | | | | | | | | | | | | | | | | | | | | | | | | | | | | | | |
|------------------------------------|------------------------------------|--|------------------------------------|------------------------------------|---------------------|----------------------------------|----------------------------------|---------------------|-----|--|--|-----|--|--|-----|--|--|----------------------------------|----------------------------------|---------------------|----------------------------------|----------------------------------|---------------------|------|-------|-----|-------|------|------|-------|------|------|
| KMD.VF.T7060L | T-подібний профіль (70x60x1,7) |  <table border="1" data-bbox="1018 369 1469 465"> <thead> <tr> <th rowspan="3">Площадь сечения CM²</th> <th rowspan="3">Теоретическая масса / пог.м. KG</th> <th rowspan="3">Периметр MM</th> <th colspan="6">Справочные величины для осей</th> </tr> <tr> <th colspan="3">X-X</th> <th colspan="3">Y-Y</th> </tr> <tr> <th>J_x, CM⁴</th> <th>W_x, CM³</th> <th>I_x, CM</th> <th>J_y, CM⁴</th> <th>W_y, CM³</th> <th>I_y, CM</th> </tr> </thead> <tbody> <tr> <td>187</td> <td>0.506</td> <td>268</td> <td>6.71</td> <td>14.7</td> <td>1.90</td> <td>3.80</td> <td>1.09</td> <td>14.3</td> </tr> </tbody> </table> | Площадь сечения CM ² | Теоретическая масса / пог.м. KG | Периметр MM | Справочные величины для осей | | | | | | X-X | | | Y-Y | | | J _x , CM ⁴ | W _x , CM ³ | I _x , CM | J _y , CM ⁴ | W _y , CM ³ | I _y , CM | 187 | 0.506 | 268 | 6.71 | 14.7 | 1.90 | 3.80 | 1.09 | 14.3 |
| Площадь сечения CM ² | Теоретическая масса / пог.м. KG | Периметр MM | | | | Справочные величины для осей | | | | | | | | | | | | | | | | | | | | | | | | | | |
| | | | | | | X-X | | | Y-Y | | | | | | | | | | | | | | | | | | | | | | | |
| | | | J _x , CM ⁴ | W _x , CM ³ | I _x , CM | J _y , CM ⁴ | W _y , CM ³ | I _y , CM | | | | | | | | | | | | | | | | | | | | | | | | |
| 187 | 0.506 | 268 | 6.71 | 14.7 | 1.90 | 3.80 | 1.09 | 14.3 | | | | | | | | | | | | | | | | | | | | | | | | |
| KMD.VF.T7056L | T-подібний профіль (70x56x2,1) |  <table border="1" data-bbox="1018 728 1469 824"> <thead> <tr> <th rowspan="3">Площадь сечения CM²</th> <th rowspan="3">Теоретическая масса / пог.м. KG</th> <th rowspan="3">Периметр MM</th> <th colspan="6">Справочные величины для осей</th> </tr> <tr> <th colspan="3">X-X</th> <th colspan="3">Y-Y</th> </tr> <tr> <th>J_x, CM⁴</th> <th>W_x, CM³</th> <th>I_x, CM</th> <th>J_y, CM⁴</th> <th>W_y, CM³</th> <th>I_y, CM</th> </tr> </thead> <tbody> <tr> <td>192</td> <td>0.519</td> <td>267</td> <td>5.70</td> <td>13.3</td> <td>1.72</td> <td>4.04</td> <td>1.15</td> <td>14.5</td> </tr> </tbody> </table> | Площадь сечения CM ² | Теоретическая масса / пог.м. KG | Периметр MM | Справочные величины для осей | | | | | | X-X | | | Y-Y | | | J _x , CM ⁴ | W _x , CM ³ | I _x , CM | J _y , CM ⁴ | W _y , CM ³ | I _y , CM | 192 | 0.519 | 267 | 5.70 | 13.3 | 1.72 | 4.04 | 1.15 | 14.5 |
| Площадь сечения CM ² | Теоретическая масса / пог.м. KG | Периметр MM | | | | Справочные величины для осей | | | | | | | | | | | | | | | | | | | | | | | | | | |
| | | | | | | X-X | | | Y-Y | | | | | | | | | | | | | | | | | | | | | | | |
| | | | J _x , CM ⁴ | W _x , CM ³ | I _x , CM | J _y , CM ⁴ | W _y , CM ³ | I _y , CM | | | | | | | | | | | | | | | | | | | | | | | | |
| 192 | 0.519 | 267 | 5.70 | 13.3 | 1.72 | 4.04 | 1.15 | 14.5 | | | | | | | | | | | | | | | | | | | | | | | | |
| KMD.VF.T7060N | T-подібний профіль (70x60x2,2) |  <table border="1" data-bbox="1018 1064 1469 1160"> <thead> <tr> <th rowspan="3">Площадь сечения CM²</th> <th rowspan="3">Теоретическая масса / пог.м. KG</th> <th rowspan="3">Периметр MM</th> <th colspan="6">Справочные величины для осей</th> </tr> <tr> <th colspan="3">X-X</th> <th colspan="3">Y-Y</th> </tr> <tr> <th>J_x, CM⁴</th> <th>W_x, CM³</th> <th>I_x, CM</th> <th>J_y, CM⁴</th> <th>W_y, CM³</th> <th>I_y, CM</th> </tr> </thead> <tbody> <tr> <td>2.28</td> <td>0.619</td> <td>268</td> <td>8.48</td> <td>1.92</td> <td>1.93</td> <td>4.26</td> <td>1.22</td> <td>1.37</td> </tr> </tbody> </table> | Площадь сечения CM ² | Теоретическая масса / пог.м. KG | Периметр MM | Справочные величины для осей | | | | | | X-X | | | Y-Y | | | J _x , CM ⁴ | W _x , CM ³ | I _x , CM | J _y , CM ⁴ | W _y , CM ³ | I _y , CM | 2.28 | 0.619 | 268 | 8.48 | 1.92 | 1.93 | 4.26 | 1.22 | 1.37 |
| Площадь сечения CM ² | Теоретическая масса / пог.м. KG | Периметр MM | | | | Справочные величины для осей | | | | | | | | | | | | | | | | | | | | | | | | | | |
| | | | | | | X-X | | | Y-Y | | | | | | | | | | | | | | | | | | | | | | | |
| | | | J _x , CM ⁴ | W _x , CM ³ | I _x , CM | J _y , CM ⁴ | W _y , CM ³ | I _y , CM | | | | | | | | | | | | | | | | | | | | | | | | |
| 2.28 | 0.619 | 268 | 8.48 | 1.92 | 1.93 | 4.26 | 1.22 | 1.37 | | | | | | | | | | | | | | | | | | | | | | | | |
| KMD.VF.T8056LN | T-подібний профіль (80x56) |  <table border="1" data-bbox="1050 1411 1469 1507"> <thead> <tr> <th rowspan="3">Площадь сечения CM²</th> <th rowspan="3">Теоретическая масса / пог.м. KG</th> <th rowspan="3">Периметр MM</th> <th colspan="6">Справочные величины для осей</th> </tr> <tr> <th colspan="3">X-X</th> <th colspan="3">Y-Y</th> </tr> <tr> <th>J_x, CM⁴</th> <th>W_x, CM³</th> <th>I_x, CM</th> <th>J_y, CM⁴</th> <th>W_y, CM³</th> <th>I_y, CM</th> </tr> </thead> <tbody> <tr> <td>193</td> <td>0.522</td> <td>287</td> <td>5.73</td> <td>1.33</td> <td>1.72</td> <td>5.25</td> <td>1.31</td> <td>1.65</td> </tr> </tbody> </table> | Площадь сечения CM ² | Теоретическая масса / пог.м. KG | Периметр MM | Справочные величины для осей | | | | | | X-X | | | Y-Y | | | J _x , CM ⁴ | W _x , CM ³ | I _x , CM | J _y , CM ⁴ | W _y , CM ³ | I _y , CM | 193 | 0.522 | 287 | 5.73 | 1.33 | 1.72 | 5.25 | 1.31 | 1.65 |
| Площадь сечения CM ² | Теоретическая масса / пог.м. KG | Периметр MM | | | | Справочные величины для осей | | | | | | | | | | | | | | | | | | | | | | | | | | |
| | | | | | | X-X | | | Y-Y | | | | | | | | | | | | | | | | | | | | | | | |
| | | | J _x , CM ⁴ | W _x , CM ³ | I _x , CM | J _y , CM ⁴ | W _y , CM ³ | I _y , CM | | | | | | | | | | | | | | | | | | | | | | | | |
| 193 | 0.522 | 287 | 5.73 | 1.33 | 1.72 | 5.25 | 1.31 | 1.65 | | | | | | | | | | | | | | | | | | | | | | | | |
| KMD.VF.T12060N | T-подібний профіль (120x60x2) |  <table border="1" data-bbox="1061 1713 1460 1809"> <thead> <tr> <th rowspan="3">Площадь сечения CM²</th> <th rowspan="3">Теоретическая масса / пог.м. KG</th> <th rowspan="3">Периметр MM</th> <th colspan="6">Справочные величины для осей</th> </tr> <tr> <th colspan="3">X-X</th> <th colspan="3">Y-Y</th> </tr> <tr> <th>J_x, CM⁴</th> <th>W_x, CM³</th> <th>I_x, CM</th> <th>J_y, CM⁴</th> <th>W_y, CM³</th> <th>I_y, CM</th> </tr> </thead> <tbody> <tr> <td>3.58</td> <td>0.969</td> <td>358</td> <td>10.31</td> <td>2.09</td> <td>1.70</td> <td>28.80</td> <td>4.80</td> <td>2.84</td> </tr> </tbody> </table> | Площадь сечения CM ² | Теоретическая масса / пог.м. KG | Периметр MM | Справочные величины для осей | | | | | | X-X | | | Y-Y | | | J _x , CM ⁴ | W _x , CM ³ | I _x , CM | J _y , CM ⁴ | W _y , CM ³ | I _y , CM | 3.58 | 0.969 | 358 | 10.31 | 2.09 | 1.70 | 28.80 | 4.80 | 2.84 |
| Площадь сечения CM ² | Теоретическая масса / пог.м. KG | Периметр MM | | | | Справочные величины для осей | | | | | | | | | | | | | | | | | | | | | | | | | | |
| | | | | | | X-X | | | Y-Y | | | | | | | | | | | | | | | | | | | | | | | |
| | | | J _x , CM ⁴ | W _x , CM ³ | I _x , CM | J _y , CM ⁴ | W _y , CM ³ | I _y , CM | | | | | | | | | | | | | | | | | | | | | | | | |
| 3.58 | 0.969 | 358 | 10.31 | 2.09 | 1.70 | 28.80 | 4.80 | 2.84 | | | | | | | | | | | | | | | | | | | | | | | | |

| артикул | найменування | ескіз/характеристики | | | | | | | | | | | | | | | | | | | | | | | | | | | | | | |
|----------------------------------|---|--|----------------------------------|---------------------------------|--------------|------------------------------|--------------------|-------|-----|--|--|-----|--|--|-----|--|--|--------------------|--------------------|-------|--------------------|--------------------|-------|------|-------|-----|-------|------|------|-------|------|------|
| KMD.VF.OMG80 | Профіль алюмінієвий Омега 50x80x10 |  <table border="1"> <thead> <tr> <th rowspan="3">Площадь сечения, см²</th> <th rowspan="3">Теоретическая масса 1 пог.м, кг</th> <th rowspan="3">Периметр, мм</th> <th colspan="6">Справочные величины для осей</th> </tr> <tr> <th colspan="3">X-X</th> <th colspan="3">Y-Y</th> </tr> <tr> <th>J, см⁴</th> <th>W, см³</th> <th>i, см</th> <th>J, см⁴</th> <th>W, см³</th> <th>i, см</th> </tr> </thead> <tbody> <tr> <td>171</td> <td>0.462</td> <td>194</td> <td>0.25</td> <td>0.46</td> <td>0.39</td> <td>9.55</td> <td>2.39</td> <td>2.37</td> </tr> </tbody> </table> | Площадь сечения, см ² | Теоретическая масса 1 пог.м, кг | Периметр, мм | Справочные величины для осей | | | | | | X-X | | | Y-Y | | | J, см ⁴ | W, см ³ | i, см | J, см ⁴ | W, см ³ | i, см | 171 | 0.462 | 194 | 0.25 | 0.46 | 0.39 | 9.55 | 2.39 | 2.37 |
| Площадь сечения, см ² | Теоретическая масса 1 пог.м, кг | Периметр, мм | | | | Справочные величины для осей | | | | | | | | | | | | | | | | | | | | | | | | | | |
| | | | | | | X-X | | | Y-Y | | | | | | | | | | | | | | | | | | | | | | | |
| | | | J, см ⁴ | W, см ³ | i, см | J, см ⁴ | W, см ³ | i, см | | | | | | | | | | | | | | | | | | | | | | | | |
| 171 | 0.462 | 194 | 0.25 | 0.46 | 0.39 | 9.55 | 2.39 | 2.37 | | | | | | | | | | | | | | | | | | | | | | | | |
| KMD.VF.KV40402.0 | Профіль алюмінієвий квадратний 40x40x2 |  <table border="1"> <thead> <tr> <th rowspan="3">Площадь сечения, см²</th> <th rowspan="3">Теоретическая масса 1 пог.м, кг</th> <th rowspan="3">Периметр, мм</th> <th colspan="6">Справочные величины для осей</th> </tr> <tr> <th colspan="3">X-X</th> <th colspan="3">Y-Y</th> </tr> <tr> <th>J, см⁴</th> <th>W, см³</th> <th>i, см</th> <th>J, см⁴</th> <th>W, см³</th> <th>i, см</th> </tr> </thead> <tbody> <tr> <td>3.04</td> <td>0.824</td> <td>160</td> <td>7.34</td> <td>3.67</td> <td>1.55</td> <td>7.34</td> <td>3.67</td> <td>1.55</td> </tr> </tbody> </table> | Площадь сечения, см ² | Теоретическая масса 1 пог.м, кг | Периметр, мм | Справочные величины для осей | | | | | | X-X | | | Y-Y | | | J, см ⁴ | W, см ³ | i, см | J, см ⁴ | W, см ³ | i, см | 3.04 | 0.824 | 160 | 7.34 | 3.67 | 1.55 | 7.34 | 3.67 | 1.55 |
| Площадь сечения, см ² | Теоретическая масса 1 пог.м, кг | Периметр, мм | | | | Справочные величины для осей | | | | | | | | | | | | | | | | | | | | | | | | | | |
| | | | | | | X-X | | | Y-Y | | | | | | | | | | | | | | | | | | | | | | | |
| | | | J, см ⁴ | W, см ³ | i, см | J, см ⁴ | W, см ³ | i, см | | | | | | | | | | | | | | | | | | | | | | | | |
| 3.04 | 0.824 | 160 | 7.34 | 3.67 | 1.55 | 7.34 | 3.67 | 1.55 | | | | | | | | | | | | | | | | | | | | | | | | |
| KMD.VF.KV50502.0 | Профіль алюмінієвий квадратний 50x50x2 |  <table border="1"> <thead> <tr> <th rowspan="3">Площадь сечения, см²</th> <th rowspan="3">Теоретическая масса 1 пог.м, кг</th> <th rowspan="3">Периметр, мм</th> <th colspan="6">Справочные величины для осей</th> </tr> <tr> <th colspan="3">X-X</th> <th colspan="3">Y-Y</th> </tr> <tr> <th>J, см⁴</th> <th>W, см³</th> <th>i, см</th> <th>J, см⁴</th> <th>W, см³</th> <th>i, см</th> </tr> </thead> <tbody> <tr> <td>3.84</td> <td>1.041</td> <td>200</td> <td>14.77</td> <td>5.91</td> <td>1.96</td> <td>14.77</td> <td>5.91</td> <td>1.96</td> </tr> </tbody> </table> | Площадь сечения, см ² | Теоретическая масса 1 пог.м, кг | Периметр, мм | Справочные величины для осей | | | | | | X-X | | | Y-Y | | | J, см ⁴ | W, см ³ | i, см | J, см ⁴ | W, см ³ | i, см | 3.84 | 1.041 | 200 | 14.77 | 5.91 | 1.96 | 14.77 | 5.91 | 1.96 |
| Площадь сечения, см ² | Теоретическая масса 1 пог.м, кг | Периметр, мм | | | | Справочные величины для осей | | | | | | | | | | | | | | | | | | | | | | | | | | |
| | | | | | | X-X | | | Y-Y | | | | | | | | | | | | | | | | | | | | | | | |
| | | | J, см ⁴ | W, см ³ | i, см | J, см ⁴ | W, см ³ | i, см | | | | | | | | | | | | | | | | | | | | | | | | |
| 3.84 | 1.041 | 200 | 14.77 | 5.91 | 1.96 | 14.77 | 5.91 | 1.96 | | | | | | | | | | | | | | | | | | | | | | | | |
| KMD.VF.F4 | Профіль алюмінієвий F-подібний 4мм |  <table border="1"> <thead> <tr> <th rowspan="3">Площадь сечения, см²</th> <th rowspan="3">Теоретическая масса 1 пог.м, кг</th> <th rowspan="3">Периметр, мм</th> <th colspan="6">Справочные величины для осей</th> </tr> <tr> <th colspan="3">X-X</th> <th colspan="3">Y-Y</th> </tr> <tr> <th>J, см⁴</th> <th>W, см³</th> <th>i, см</th> <th>J, см⁴</th> <th>W, см³</th> <th>i, см</th> </tr> </thead> <tbody> <tr> <td>0.75</td> <td>0.204</td> <td>116</td> <td>0.24</td> <td>0.19</td> <td>0.56</td> <td>0.24</td> <td>0.16</td> <td>0.56</td> </tr> </tbody> </table> | Площадь сечения, см ² | Теоретическая масса 1 пог.м, кг | Периметр, мм | Справочные величины для осей | | | | | | X-X | | | Y-Y | | | J, см ⁴ | W, см ³ | i, см | J, см ⁴ | W, см ³ | i, см | 0.75 | 0.204 | 116 | 0.24 | 0.19 | 0.56 | 0.24 | 0.16 | 0.56 |
| Площадь сечения, см ² | Теоретическая масса 1 пог.м, кг | Периметр, мм | | | | Справочные величины для осей | | | | | | | | | | | | | | | | | | | | | | | | | | |
| | | | | | | X-X | | | Y-Y | | | | | | | | | | | | | | | | | | | | | | | |
| | | | J, см ⁴ | W, см ³ | i, см | J, см ⁴ | W, см ³ | i, см | | | | | | | | | | | | | | | | | | | | | | | | |
| 0.75 | 0.204 | 116 | 0.24 | 0.19 | 0.56 | 0.24 | 0.16 | 0.56 | | | | | | | | | | | | | | | | | | | | | | | | |
| KMD.VF.MS4 | Профіль алюмінієвий (грибок) |  <table border="1"> <thead> <tr> <th rowspan="3">Площадь сечения, см²</th> <th rowspan="3">Теоретическая масса 1 пог.м, кг</th> <th rowspan="3">Периметр, мм</th> <th colspan="6">Справочные величины для осей</th> </tr> <tr> <th colspan="3">X-X</th> <th colspan="3">Y-Y</th> </tr> <tr> <th>J, см⁴</th> <th>W, см³</th> <th>i, см</th> <th>J, см⁴</th> <th>W, см³</th> <th>i, см</th> </tr> </thead> <tbody> <tr> <td>0.83</td> <td>0.226</td> <td>114</td> <td>0.07</td> <td>0.15</td> <td>0.29</td> <td>0.57</td> <td>0.33</td> <td>0.82</td> </tr> </tbody> </table> | Площадь сечения, см ² | Теоретическая масса 1 пог.м, кг | Периметр, мм | Справочные величины для осей | | | | | | X-X | | | Y-Y | | | J, см ⁴ | W, см ³ | i, см | J, см ⁴ | W, см ³ | i, см | 0.83 | 0.226 | 114 | 0.07 | 0.15 | 0.29 | 0.57 | 0.33 | 0.82 |
| Площадь сечения, см ² | Теоретическая масса 1 пог.м, кг | Периметр, мм | | | | Справочные величины для осей | | | | | | | | | | | | | | | | | | | | | | | | | | |
| | | | | | | X-X | | | Y-Y | | | | | | | | | | | | | | | | | | | | | | | |
| | | | J, см ⁴ | W, см ³ | i, см | J, см ⁴ | W, см ³ | i, см | | | | | | | | | | | | | | | | | | | | | | | | |
| 0.83 | 0.226 | 114 | 0.07 | 0.15 | 0.29 | 0.57 | 0.33 | 0.82 | | | | | | | | | | | | | | | | | | | | | | | | |

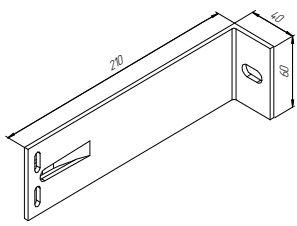
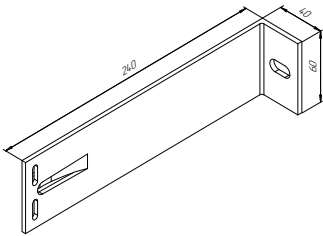
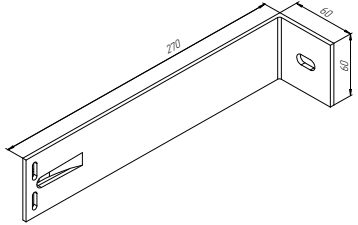
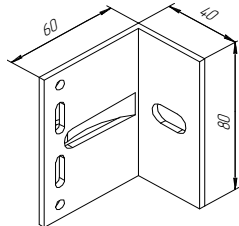
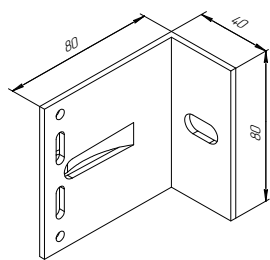
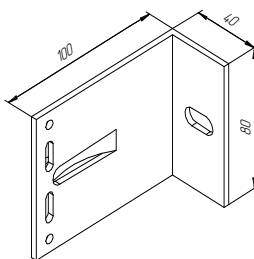
| артикул | найменування | ескіз/характеристики | | | | | | | | | | | | | | | | | | | | | | | | | | | | | | |
|----------------------------------|--|---|----------------------------------|-------------------------------|------------------|------------------------------|-------|------|--|--|--|-----|--|--|-----|--|--|--------------------|--------------------|------------------|--------------------|--------------------|------------------|------|-------|-----|-------|-------|------|-------|-------|------|
| KMD.VF.SN100 | Профіль алюмінієвий самонесуча направляюча 100мм |  <table border="1" data-bbox="1037 392 1428 481"> <thead> <tr> <th rowspan="2">Площадь сечения, см²</th> <th rowspan="2">Термическая масса 1 пог.м, кг</th> <th rowspan="2">Периметр, мм</th> <th colspan="6">Справочные величины для осей</th> </tr> <tr> <th colspan="3">X-X</th> <th colspan="3">Y-Y</th> </tr> <tr> <th>$J_x, \text{см}^4$</th> <th>$W_x, \text{см}^3$</th> <th>$i_x, \text{см}$</th> <th>$J_y, \text{см}^4$</th> <th>$W_y, \text{см}^3$</th> <th>$i_y, \text{см}$</th> </tr> </thead> <tbody> <tr> <td>5.79</td> <td>15.70</td> <td>324</td> <td>80</td> <td>15.02</td> <td>3.70</td> <td>25.12</td> <td>10.05</td> <td>2.08</td> </tr> </tbody> </table> | Площадь сечения, см ² | Термическая масса 1 пог.м, кг | Периметр, мм | Справочные величины для осей | | | | | | X-X | | | Y-Y | | | $J_x, \text{см}^4$ | $W_x, \text{см}^3$ | $i_x, \text{см}$ | $J_y, \text{см}^4$ | $W_y, \text{см}^3$ | $i_y, \text{см}$ | 5.79 | 15.70 | 324 | 80 | 15.02 | 3.70 | 25.12 | 10.05 | 2.08 |
| Площадь сечения, см ² | Термическая масса 1 пог.м, кг | Периметр, мм | | | | Справочные величины для осей | | | | | | | | | | | | | | | | | | | | | | | | | | |
| | | | X-X | | | Y-Y | | | | | | | | | | | | | | | | | | | | | | | | | | |
| $J_x, \text{см}^4$ | $W_x, \text{см}^3$ | $i_x, \text{см}$ | $J_y, \text{см}^4$ | $W_y, \text{см}^3$ | $i_y, \text{см}$ | | | | | | | | | | | | | | | | | | | | | | | | | | | |
| 5.79 | 15.70 | 324 | 80 | 15.02 | 3.70 | 25.12 | 10.05 | 2.08 | | | | | | | | | | | | | | | | | | | | | | | | |
| KMD.VF.NSP6080 | Профіль алюмінієвий самонесуча направляюча 60x80мм |  <table border="1" data-bbox="1037 795 1428 884"> <thead> <tr> <th rowspan="2">Площадь сечения, см²</th> <th rowspan="2">Термическая масса 1 пог.м, кг</th> <th rowspan="2">Периметр, мм</th> <th colspan="6">Справочные величины для осей</th> </tr> <tr> <th colspan="3">X-X</th> <th colspan="3">Y-Y</th> </tr> <tr> <th>$J_x, \text{см}^4$</th> <th>$W_x, \text{см}^3$</th> <th>$i_x, \text{см}$</th> <th>$J_y, \text{см}^4$</th> <th>$W_y, \text{см}^3$</th> <th>$i_y, \text{см}$</th> </tr> </thead> <tbody> <tr> <td>3.60</td> <td>0.974</td> <td>281</td> <td>21.75</td> <td>6.48</td> <td>2.46</td> <td>17.13</td> <td>4.28</td> <td>2.18</td> </tr> </tbody> </table> | Площадь сечения, см ² | Термическая масса 1 пог.м, кг | Периметр, мм | Справочные величины для осей | | | | | | X-X | | | Y-Y | | | $J_x, \text{см}^4$ | $W_x, \text{см}^3$ | $i_x, \text{см}$ | $J_y, \text{см}^4$ | $W_y, \text{см}^3$ | $i_y, \text{см}$ | 3.60 | 0.974 | 281 | 21.75 | 6.48 | 2.46 | 17.13 | 4.28 | 2.18 |
| Площадь сечения, см ² | Термическая масса 1 пог.м, кг | Периметр, мм | | | | Справочные величины для осей | | | | | | | | | | | | | | | | | | | | | | | | | | |
| | | | X-X | | | Y-Y | | | | | | | | | | | | | | | | | | | | | | | | | | |
| $J_x, \text{см}^4$ | $W_x, \text{см}^3$ | $i_x, \text{см}$ | $J_y, \text{см}^4$ | $W_y, \text{см}^3$ | $i_y, \text{см}$ | | | | | | | | | | | | | | | | | | | | | | | | | | | |
| 3.60 | 0.974 | 281 | 21.75 | 6.48 | 2.46 | 17.13 | 4.28 | 2.18 | | | | | | | | | | | | | | | | | | | | | | | | |
| KMD.VF.NSP6580 | Профіль алюмінієвий самонесуча направляюча 65x80мм |  <table border="1" data-bbox="1037 1232 1452 1321"> <thead> <tr> <th rowspan="2">Площадь сечения, см²</th> <th rowspan="2">Термическая масса 1 пог.м, кг</th> <th rowspan="2">Периметр, мм</th> <th colspan="6">Справочные величины для осей</th> </tr> <tr> <th colspan="3">X-X</th> <th colspan="3">Y-Y</th> </tr> <tr> <th>$J_x, \text{см}^4$</th> <th>$W_x, \text{см}^3$</th> <th>$i_x, \text{см}$</th> <th>$J_y, \text{см}^4$</th> <th>$W_y, \text{см}^3$</th> <th>$i_y, \text{см}$</th> </tr> </thead> <tbody> <tr> <td>5.44</td> <td>14.75</td> <td>290</td> <td>37.23</td> <td>11.11</td> <td>2.62</td> <td>24.98</td> <td>6.24</td> <td>2.14</td> </tr> </tbody> </table> | Площадь сечения, см ² | Термическая масса 1 пог.м, кг | Периметр, мм | Справочные величины для осей | | | | | | X-X | | | Y-Y | | | $J_x, \text{см}^4$ | $W_x, \text{см}^3$ | $i_x, \text{см}$ | $J_y, \text{см}^4$ | $W_y, \text{см}^3$ | $i_y, \text{см}$ | 5.44 | 14.75 | 290 | 37.23 | 11.11 | 2.62 | 24.98 | 6.24 | 2.14 |
| Площадь сечения, см ² | Термическая масса 1 пог.м, кг | Периметр, мм | | | | Справочные величины для осей | | | | | | | | | | | | | | | | | | | | | | | | | | |
| | | | X-X | | | Y-Y | | | | | | | | | | | | | | | | | | | | | | | | | | |
| $J_x, \text{см}^4$ | $W_x, \text{см}^3$ | $i_x, \text{см}$ | $J_y, \text{см}^4$ | $W_y, \text{см}^3$ | $i_y, \text{см}$ | | | | | | | | | | | | | | | | | | | | | | | | | | | |
| 5.44 | 14.75 | 290 | 37.23 | 11.11 | 2.62 | 24.98 | 6.24 | 2.14 | | | | | | | | | | | | | | | | | | | | | | | | |
| KMD.VF.NSP9080 | Профіль алюмінієвий самонесуча направляюча 90x80мм |  <table border="1" data-bbox="1037 1657 1452 1747"> <thead> <tr> <th rowspan="2">Площадь сечения, см²</th> <th rowspan="2">Термическая масса 1 пог.м, кг</th> <th rowspan="2">Периметр, мм</th> <th colspan="6">Справочные величины для осей</th> </tr> <tr> <th colspan="3">X-X</th> <th colspan="3">Y-Y</th> </tr> <tr> <th>$J_x, \text{см}^4$</th> <th>$W_x, \text{см}^3$</th> <th>$i_x, \text{см}$</th> <th>$J_y, \text{см}^4$</th> <th>$W_y, \text{см}^3$</th> <th>$i_y, \text{см}$</th> </tr> </thead> <tbody> <tr> <td>6.98</td> <td>18.91</td> <td>342</td> <td>78.01</td> <td>17.00</td> <td>3.34</td> <td>31.56</td> <td>7.89</td> <td>2.13</td> </tr> </tbody> </table> | Площадь сечения, см ² | Термическая масса 1 пог.м, кг | Периметр, мм | Справочные величины для осей | | | | | | X-X | | | Y-Y | | | $J_x, \text{см}^4$ | $W_x, \text{см}^3$ | $i_x, \text{см}$ | $J_y, \text{см}^4$ | $W_y, \text{см}^3$ | $i_y, \text{см}$ | 6.98 | 18.91 | 342 | 78.01 | 17.00 | 3.34 | 31.56 | 7.89 | 2.13 |
| Площадь сечения, см ² | Термическая масса 1 пог.м, кг | Периметр, мм | | | | Справочные величины для осей | | | | | | | | | | | | | | | | | | | | | | | | | | |
| | | | X-X | | | Y-Y | | | | | | | | | | | | | | | | | | | | | | | | | | |
| $J_x, \text{см}^4$ | $W_x, \text{см}^3$ | $i_x, \text{см}$ | $J_y, \text{см}^4$ | $W_y, \text{см}^3$ | $i_y, \text{см}$ | | | | | | | | | | | | | | | | | | | | | | | | | | | |
| 6.98 | 18.91 | 342 | 78.01 | 17.00 | 3.34 | 31.56 | 7.89 | 2.13 | | | | | | | | | | | | | | | | | | | | | | | | |

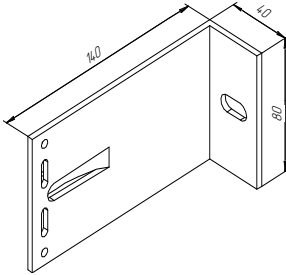
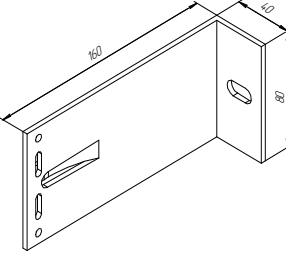
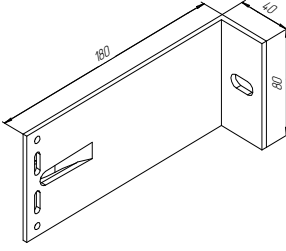
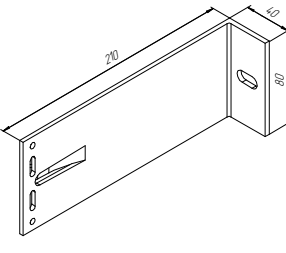
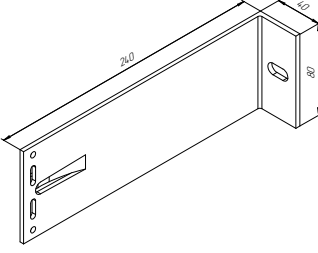
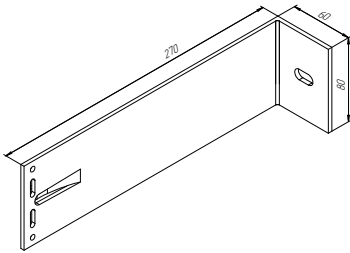
| артикул | найменування | ескіз/характеристики | | | | | | | | | | | | | | | | | | | | | | | | | | | | | | | | | |
|----------------------------------|---|--|----------------------------------|----------------------------------|---------------------|----------------------------------|----------------------------------|---------------------|--|--|--|-----|--|--|-----|--|--|--|--|--|----------------------------------|----------------------------------|---------------------|----------------------------------|----------------------------------|---------------------|------|-------|-----|-------|-------|------|-------|------|------|
| KMD.VF.NSP15080 | Профіль алюмінієвий самонесуча направляюча 150x80мм |  <table border="1" data-bbox="1070 353 1422 432"> <thead> <tr> <th rowspan="2">Площа сечення см²</th> <th rowspan="2">Тареточеска маса Г/пожм кг</th> <th rowspan="2">Периметр мм</th> <th colspan="6">Справочные величины для осей</th> </tr> <tr> <th colspan="3">X-X</th> <th colspan="3">Y-Y</th> </tr> <tr> <th></th> <th></th> <th></th> <th>J_x, см⁴</th> <th>W_x, см³</th> <th>i_x, см</th> <th>J_y, см⁴</th> <th>W_y, см³</th> <th>i_y, см</th> </tr> </thead> <tbody> <tr> <td>9,23</td> <td>2,502</td> <td>465</td> <td>26742</td> <td>34,12</td> <td>5,38</td> <td>44,15</td> <td>1104</td> <td>2,19</td> </tr> </tbody> </table> | Площа сечення см ² | Тареточеска маса Г/пожм кг | Периметр мм | Справочные величины для осей | | | | | | X-X | | | Y-Y | | | | | | J _x , см ⁴ | W _x , см ³ | i _x , см | J _y , см ⁴ | W _y , см ³ | i _y , см | 9,23 | 2,502 | 465 | 26742 | 34,12 | 5,38 | 44,15 | 1104 | 2,19 |
| Площа сечення см ² | Тареточеска маса Г/пожм кг | Периметр мм | | | | Справочные величины для осей | | | | | | | | | | | | | | | | | | | | | | | | | | | | | |
| | | | X-X | | | Y-Y | | | | | | | | | | | | | | | | | | | | | | | | | | | | | |
| | | | J _x , см ⁴ | W _x , см ³ | i _x , см | J _y , см ⁴ | W _y , см ³ | i _y , см | | | | | | | | | | | | | | | | | | | | | | | | | | | |
| 9,23 | 2,502 | 465 | 26742 | 34,12 | 5,38 | 44,15 | 1104 | 2,19 | | | | | | | | | | | | | | | | | | | | | | | | | | | |

Фасадні кронштейни

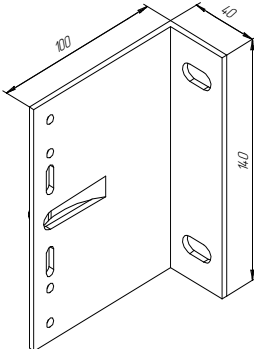
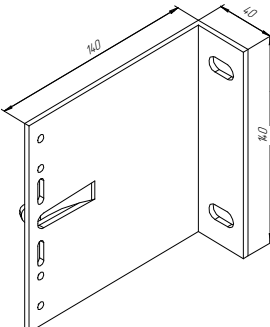
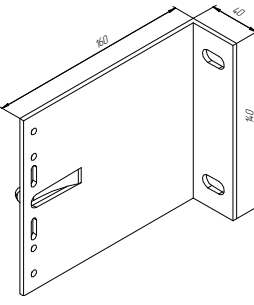
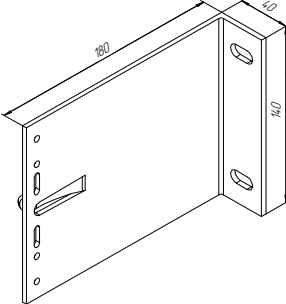
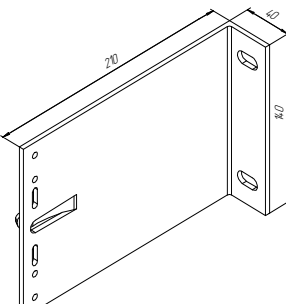
S кронштейни алюмінієві опорні

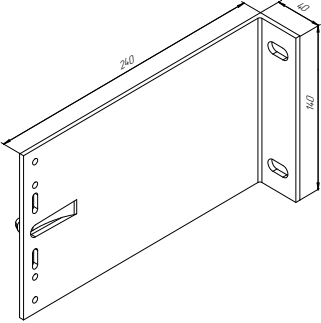
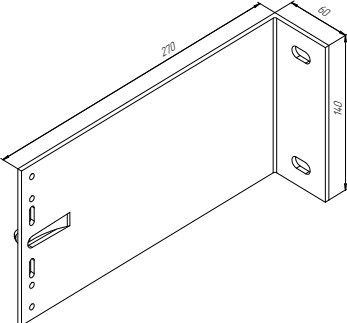
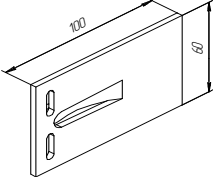
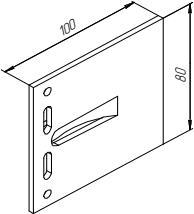
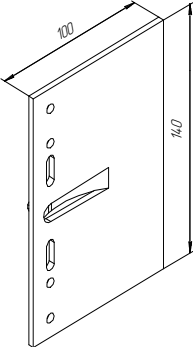
| артикул | найменування | ескіз/характеристики |
|---------------|-------------------------------------|----------------------|
| KMD.VF.KR60S | Кронштейн алюмінієвий 60x60x40S | |
| KMD.VF.KR80S | Кронштейн алюмінієвий 80x60x40S | |
| KMD.VF.KR100S | Кронштейн алюмінієвий 100x60x40S | |
| KMD.VF.KR140S | Кронштейн алюмінієвий 140x60x40S | |
| KMD.VF.KR160S | Кронштейн алюмінієвий 160x60x40S | |
| KMD.VF.KR180S | Кронштейн алюмінієвий 180x60x40S | |

| артикул | найменування | ескіз/характеристики |
|---|-------------------------------------|--|
| KMD.VF.KR210S | Кронштейн алюмінієвий 210x60x40S |  |
| KMD.VF.KR240S | Кронштейн алюмінієвий 240x60x40S |  |
| KMD.VF.KR270S | Кронштейн алюмінієвий 270x60x40S |  |
| М кронштейни алюмінієві універсальні | | |
| KMD.VF.KR60M | Кронштейн алюмінієвий 60x80x40M |  |
| KMD.VF.KR80M | Кронштейн алюмінієвий 80x80x40M |  |
| KMD.VF.KR100M | Кронштейн алюмінієвий 100x80x40M |  |

| артикул | найменування | ескіз/характеристики |
|---------------|-------------------------------------|--|
| KMD.VF.KR140M | Кронштейн алюмінієвий 140x80x40М |  |
| KMD.VF.KR160M | Кронштейн алюмінієвий 160x80x40М |  |
| KMD.VF.KR180M | Кронштейн алюмінієвий 180x80x40М |  |
| KMD.VF.KR210M | Кронштейн алюмінієвий 210x80x40М |  |
| KMD.VF.KR240M | Кронштейн алюмінієвий 240x80x40М |  |
| KMD.VF.KR270M | Кронштейн алюмінієвий 270x80x40М |  |

L кронштейни алюмінієві несучі

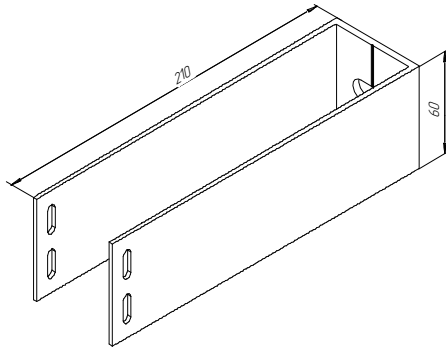
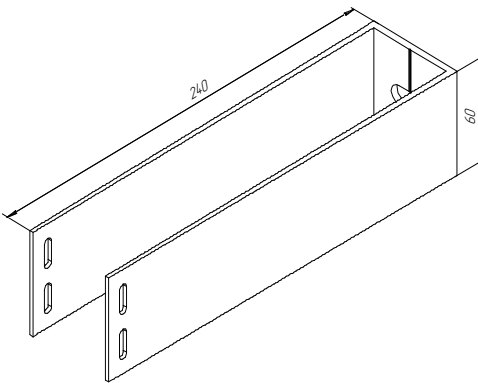
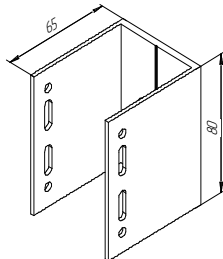
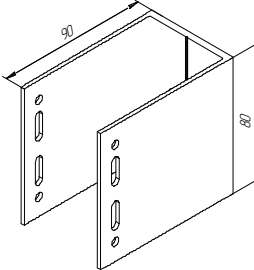
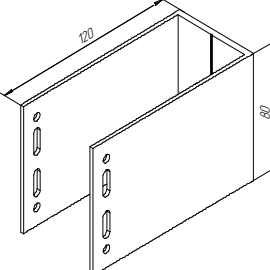
| артикул | найменування | ескіз/характеристики |
|---------------|--------------------------------------|--|
| KMD.VF.KR100L | Кронштейн алюмінієвий 100x140x40L |  |
| KMD.VF.KR140L | Кронштейн алюмінієвий 140x140x40L |  |
| KMD.VF.KR160L | Кронштейн алюмінієвий 160x140x40L |  |
| KMD.VF.KR180L | Кронштейн алюмінієвий 180x140x40L |  |
| KMD.VF.KR210L | Кронштейн алюмінієвий 210x140x40L |  |

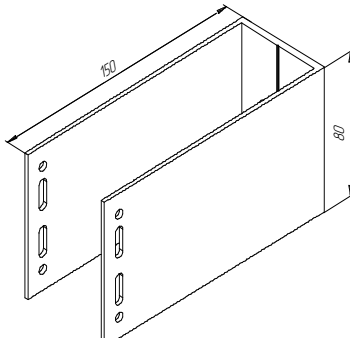
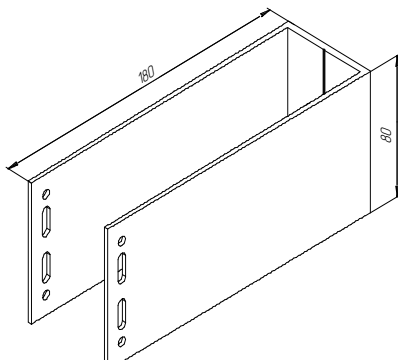
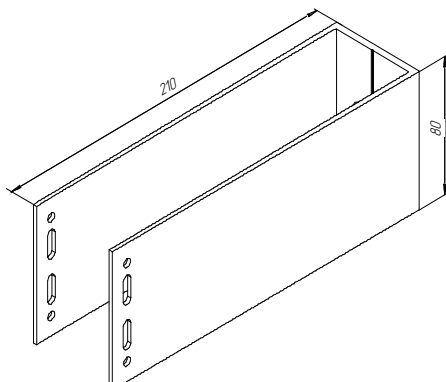
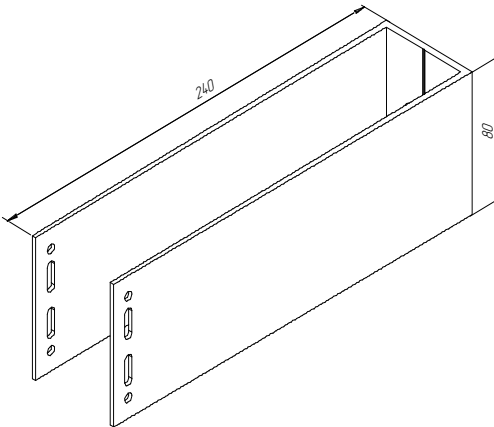
| артикул | найменування | ескіз/характеристики |
|--------------------|--------------------------------------|---|
| KMD.VF.KR240L | Кронштейн алюмінієвий 240x140x40L |  |
| KMD.VF.KR270L | Кронштейн алюмінієвий 270x140x40L |  |
| Подовжувачі | | |
| KMD.VF.US110S | Подовжувач 110 S |  |
| KMD.VF.US110M | Подовжувач 110 M |  |
| KMD.VF.US110L | Подовжувач 110 L |  |

Кронштейни системи KMD VF Premium

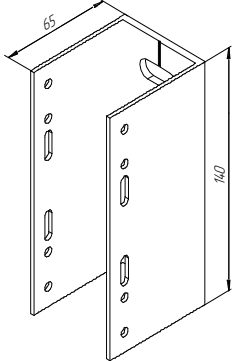
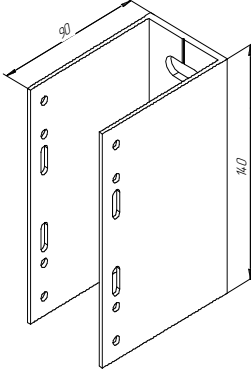
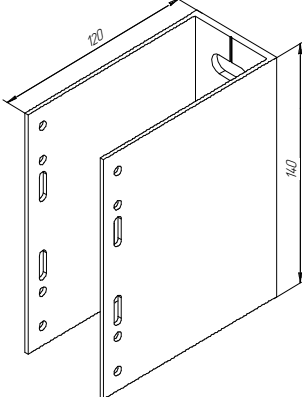
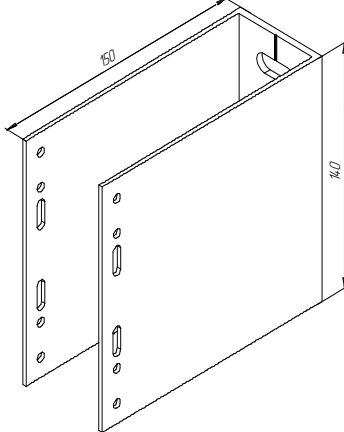
S кронштейни алюмінієві опорні

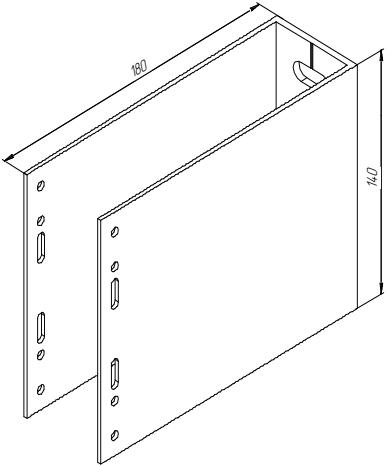
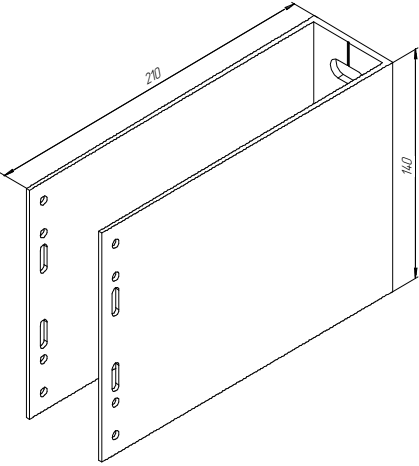
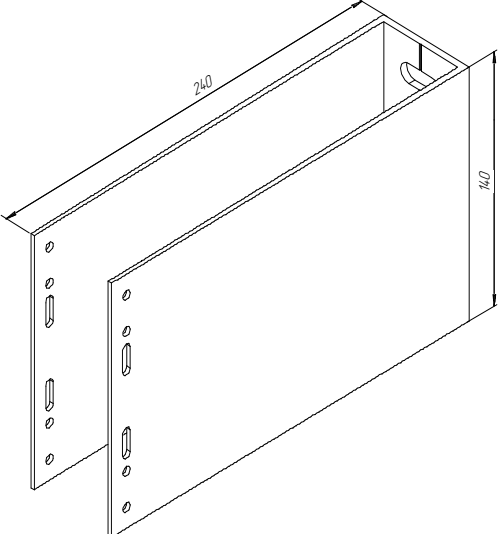
| артикул | найменування | ескіз/характеристики |
|---------------|---------------------------------|----------------------|
| KMD.VF.KS65S | П-кронштейн самонесучий 65x60S | |
| KMD.VF.KS90S | П-кронштейн самонесучий 90x60S | |
| KMD.VF.KS120S | П-кронштейн самонесучий 120x60S | |
| KMD.VF.KS150S | П-кронштейн самонесучий 150x60S | |
| KMD.VF.KS180S | П-кронштейн самонесучий 180x60S | |

| артикул | найменування | ескіз/характеристики |
|---|---------------------------------|--|
| KMD.VF.KS210S | П-кронштейн самонесучий 210x60S |  |
| KMD.VF.KS240S | П-кронштейн самонесучий 240x60S |  |
| М кронштейни алюмінієві універсальні | | |
| KMD.VF.KS65M | П-кронштейн самонесучий 65x80M |  |
| KMD.VF.KS90M | П-кронштейн самонесучий 90x80M |  |
| KMD.VF.KS120M | П-кронштейн самонесучий 120x80M |  |

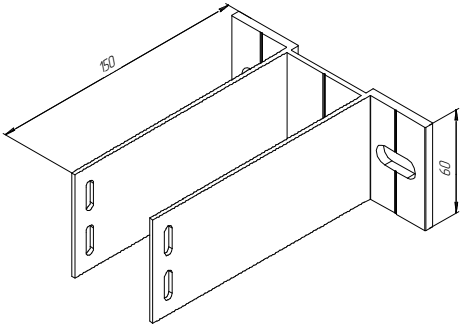
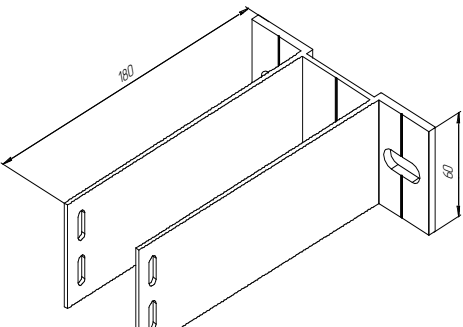
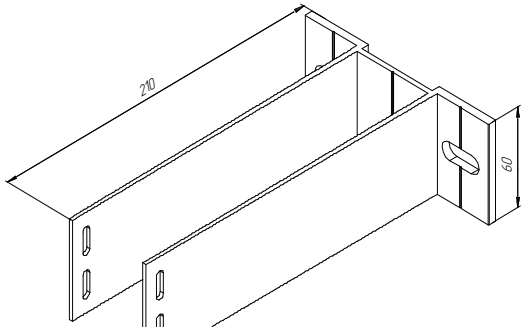
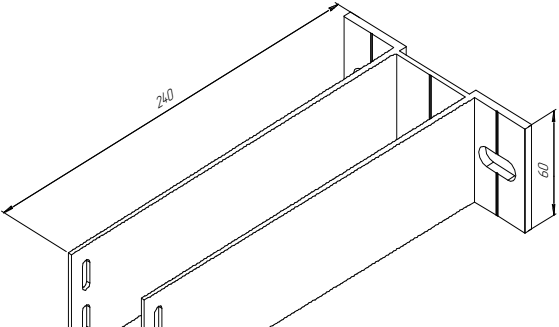
| артикул | найменування | ескіз/характеристики |
|---------------|---------------------------------|--|
| KMD.VF.KS150M | П-кронштейн самонесучий 150x80М |  |
| KMD.VF.KS180M | П-кронштейн самонесучий 180x80М |  |
| KMD.VF.KS210M | П-кронштейн самонесучий 210x80М |  |
| KMD.VF.KS240M | П-кронштейн самонесучий 240x80М |  |

L кронштейни алюмінієві несучі

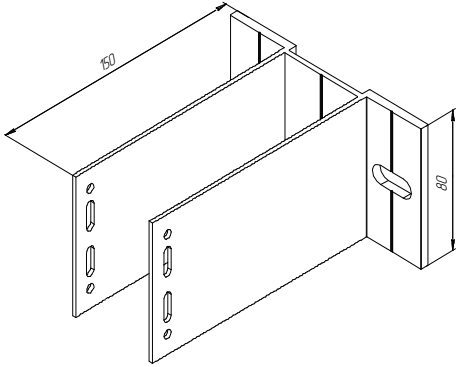
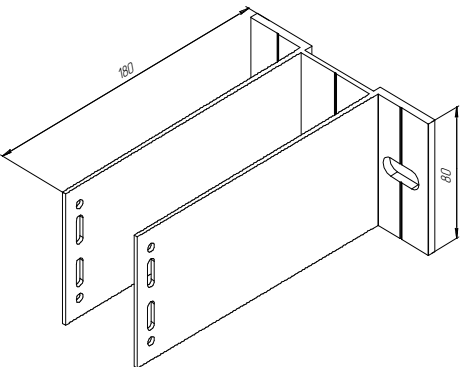
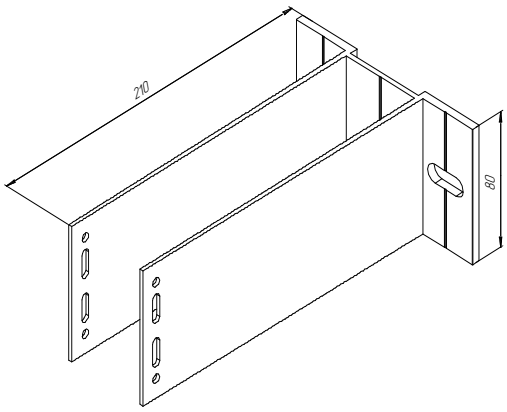
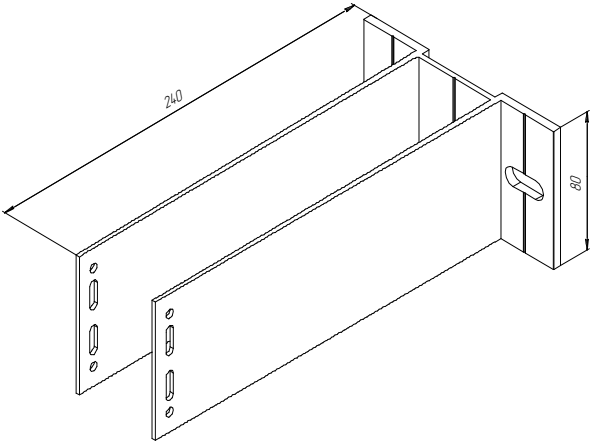
| артикул | найменування | ескіз/характеристики |
|---------------|----------------------------------|--|
| KMD.VF.KS65L | П-кронштейн самонесучий 65x140L |  |
| KMD.VF.KS90L | П-кронштейн самонесучий 90x140L |  |
| KMD.VF.KS120L | П-кронштейн самонесучий 120x140L |  |
| KMD.VF.KS150L | П-кронштейн самонесучий 150x140L |  |

| артикул | найменування | ескіз/характеристики |
|---------------|-------------------------------------|--|
| KMD.VF.KS180L | П-кронштейн самонесучий 180x140L |  |
| KMD.VF.KS210L | П-кронштейн самонесучий 210x140L |  |
| KMD.VF.KS240L | П-кронштейн самонесучий 240x140L |  |

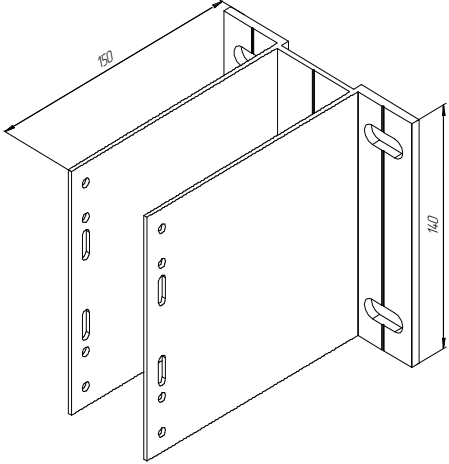
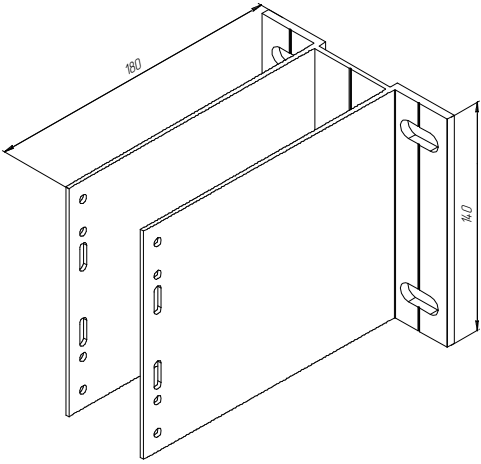
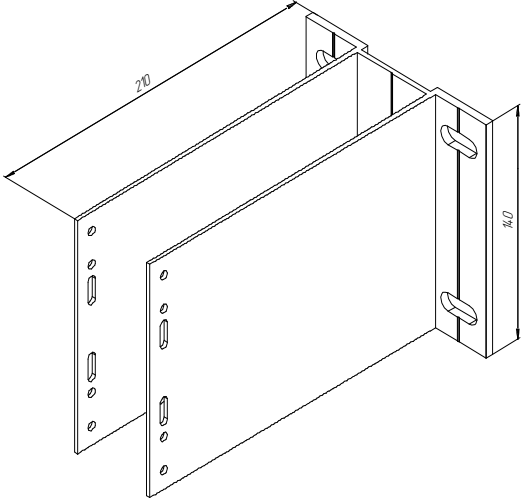
S кронштейни алюмінієві опорні

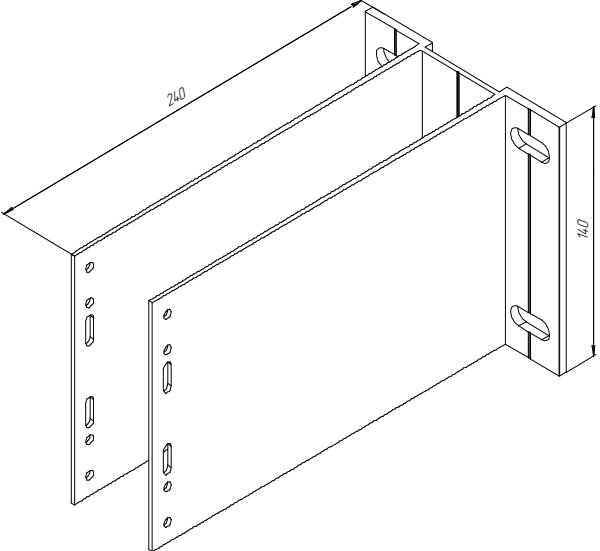
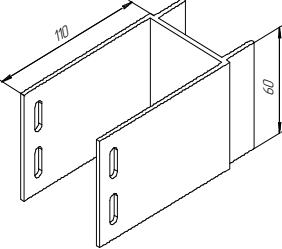
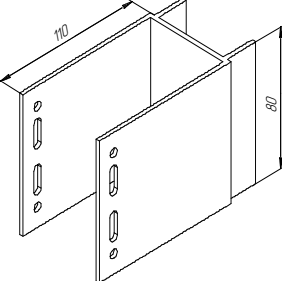
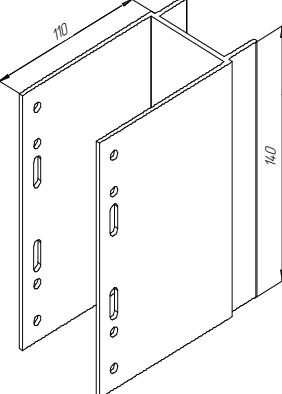
| артикул | найменування | ескіз/характеристики |
|----------------|---|--|
| KMD.VF.KSU150S | Н-кронштейн самонесучий посилений 150x60S |  |
| KMD.VF.KSU180S | Н-кронштейн самонесучий посилений 180x60S |  |
| KMD.VF.KSU210S | Н-кронштейн самонесучий посилений 210x60S |  |
| KMD.VF.KSU240S | Н-кронштейн самонесучий посилений 240x60S |  |

М кронштейни алюмінієві універсальні

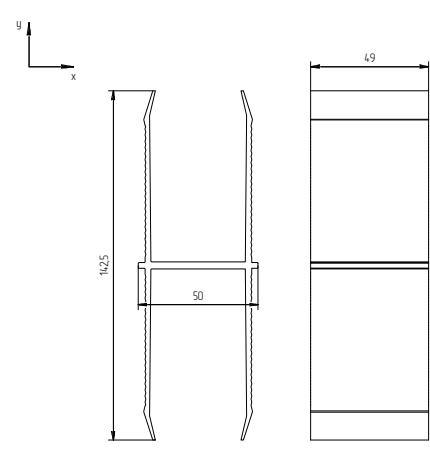
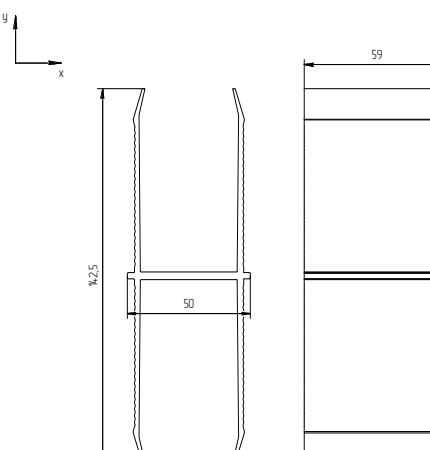
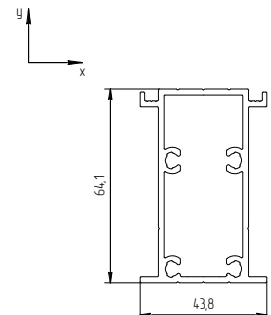
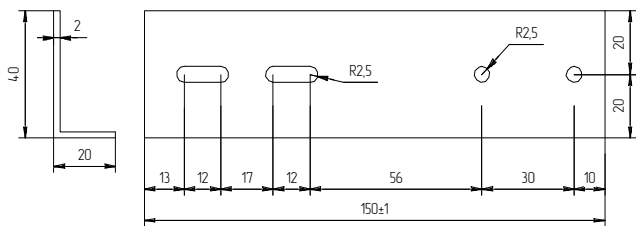
| артикул | найменування | ескіз/характеристики |
|----------------|---|--|
| KMD.VF.KSU150M | Н-кронштейн самонесучий посилений 150x80М |  |
| KMD.VF.KSU180M | Н-кронштейн самонесучий посилений 180x80М |  |
| KMD.VF.KSU210M | Н-кронштейн самонесучий посилений 210x80М |  |
| KMD.VF.KSU240M | Н-кронштейн самонесучий посилений 240x80М |  |

L кронштейни алюмінієві несучі

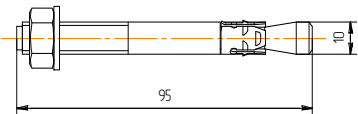
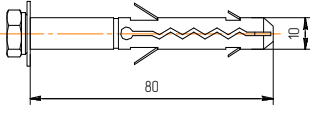
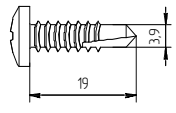
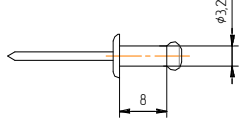
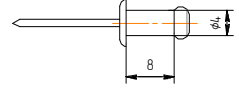
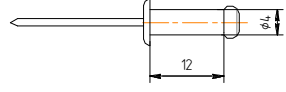
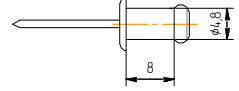
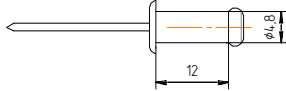
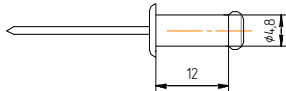
| артикул | найменування | ескіз/характеристики |
|----------------|--|--|
| KMD.VF.KSU150L | Н-кронштейн самонесучий посилений 150x140L |  |
| KMD.VF.KSU180L | Н-кронштейн самонесучий посилений 180x140L |  |
| KMD.VF.KSU210L | Н-кронштейн самонесучий посилений 210x140L |  |

| артикул | найменування | ескіз/характеристики |
|--------------------|--|--|
| KMD.VF.KSU240L | Н-кронштейн самонесучий посилений 240x140L |  |
| Подовжувачі | | |
| KMD.VF.US110S | Подовжувач 110 S |  |
| KMD.VF.US110M | Подовжувач 110 M |  |
| KMD.VF.US110L | Подовжувач 110 L |  |

З'єднувачі

| артикул | найменування | ескіз/характеристики | | | | | | | | | | | | | | | | | | | | | | | | | | | | | | | | |
|--|--|---|--|--|---------------------------|------------------------------|-------|------|--|--|--|-----|--|--|-----|--|--|--|--|---------------------------|--|--|---------------------------|--|--|------|-------|-----|-------|-------|------|-------|-------|------|
| KMD.VF.SSK49 | З'єднувач стійок 49мм |  <table border="1" data-bbox="973 683 1316 761"> <thead> <tr> <th rowspan="2">Площа сечення см²</th> <th rowspan="2">Геометрична маса 1 поєд. кг</th> <th rowspan="2">Периметр мм</th> <th colspan="6">Справочные величины для осей</th> </tr> <tr> <th colspan="3">Х-Х</th> <th colspan="3">У-У</th> </tr> <tr> <th><i>J_x</i>, см⁴</th> <th><i>W_x</i>, см³</th> <th><i>i_x</i>, см</th> <th><i>J_y</i>, см⁴</th> <th><i>W_y</i>, см³</th> <th><i>i_y</i>, см</th> <th colspan="2"></th> </tr> </thead> <tbody> <tr> <td>7.12</td> <td>1929</td> <td>665</td> <td>87.77</td> <td>12.32</td> <td>3.51</td> <td>27.78</td> <td>11.11</td> <td>1.98</td> </tr> </tbody> </table> | Площа сечення см ² | Геометрична маса 1 поєд. кг | Периметр мм | Справочные величины для осей | | | | | | Х-Х | | | У-У | | | <i>J_x</i> , см ⁴ | <i>W_x</i> , см ³ | <i>i_x</i> , см | <i>J_y</i> , см ⁴ | <i>W_y</i> , см ³ | <i>i_y</i> , см | | | 7.12 | 1929 | 665 | 87.77 | 12.32 | 3.51 | 27.78 | 11.11 | 1.98 |
| Площа сечення см ² | Геометрична маса 1 поєд. кг | Периметр мм | | | | Справочные величины для осей | | | | | | | | | | | | | | | | | | | | | | | | | | | | |
| | | | Х-Х | | | У-У | | | | | | | | | | | | | | | | | | | | | | | | | | | | |
| <i>J_x</i> , см ⁴ | <i>W_x</i> , см ³ | <i>i_x</i> , см | <i>J_y</i> , см ⁴ | <i>W_y</i> , см ³ | <i>i_y</i> , см | | | | | | | | | | | | | | | | | | | | | | | | | | | | | |
| 7.12 | 1929 | 665 | 87.77 | 12.32 | 3.51 | 27.78 | 11.11 | 1.98 | | | | | | | | | | | | | | | | | | | | | | | | | | |
| KMD.VF.SSK59 | З'єднувач стійок 59мм |  <table border="1" data-bbox="973 1276 1316 1355"> <thead> <tr> <th rowspan="2">Площа сечення см²</th> <th rowspan="2">Геометрична маса 1 поєд. кг</th> <th rowspan="2">Периметр мм</th> <th colspan="6">Справочные величины для осей</th> </tr> <tr> <th colspan="3">Х-Х</th> <th colspan="3">У-У</th> </tr> <tr> <th><i>J_x</i>, см⁴</th> <th><i>W_x</i>, см³</th> <th><i>i_x</i>, см</th> <th><i>J_y</i>, см⁴</th> <th><i>W_y</i>, см³</th> <th><i>i_y</i>, см</th> <th colspan="2"></th> </tr> </thead> <tbody> <tr> <td>7.12</td> <td>1929</td> <td>665</td> <td>87.77</td> <td>12.32</td> <td>3.51</td> <td>27.78</td> <td>11.11</td> <td>1.98</td> </tr> </tbody> </table> | Площа сечення см ² | Геометрична маса 1 поєд. кг | Периметр мм | Справочные величины для осей | | | | | | Х-Х | | | У-У | | | <i>J_x</i> , см ⁴ | <i>W_x</i> , см ³ | <i>i_x</i> , см | <i>J_y</i> , см ⁴ | <i>W_y</i> , см ³ | <i>i_y</i> , см | | | 7.12 | 1929 | 665 | 87.77 | 12.32 | 3.51 | 27.78 | 11.11 | 1.98 |
| Площа сечення см ² | Геометрична маса 1 поєд. кг | Периметр мм | | | | Справочные величины для осей | | | | | | | | | | | | | | | | | | | | | | | | | | | | |
| | | | Х-Х | | | У-У | | | | | | | | | | | | | | | | | | | | | | | | | | | | |
| <i>J_x</i> , см ⁴ | <i>W_x</i> , см ³ | <i>i_x</i> , см | <i>J_y</i> , см ⁴ | <i>W_y</i> , см ³ | <i>i_y</i> , см | | | | | | | | | | | | | | | | | | | | | | | | | | | | | |
| 7.12 | 1929 | 665 | 87.77 | 12.32 | 3.51 | 27.78 | 11.11 | 1.98 | | | | | | | | | | | | | | | | | | | | | | | | | | |
| KMD.VF.SSK64 | З'єднувач стійок 64мм |  <table border="1" data-bbox="1069 1534 1476 1635"> <thead> <tr> <th rowspan="2">Площа сечення см²</th> <th rowspan="2">Геометрична маса 1 поєд. кг</th> <th rowspan="2">Периметр мм</th> <th colspan="6">Справочные величины для осей</th> </tr> <tr> <th colspan="3">Х-Х</th> <th colspan="3">У-У</th> </tr> <tr> <th><i>J_x</i>, см⁴</th> <th><i>W_x</i>, см³</th> <th><i>i_x</i>, см</th> <th><i>J_y</i>, см⁴</th> <th><i>W_y</i>, см³</th> <th><i>i_y</i>, см</th> <th colspan="2"></th> </tr> </thead> <tbody> <tr> <td>5.03</td> <td>1.362</td> <td>253</td> <td>26.66</td> <td>8.19</td> <td>2.30</td> <td>9.28</td> <td>4.24</td> <td>1.36</td> </tr> </tbody> </table> | Площа сечення см ² | Геометрична маса 1 поєд. кг | Периметр мм | Справочные величины для осей | | | | | | Х-Х | | | У-У | | | <i>J_x</i> , см ⁴ | <i>W_x</i> , см ³ | <i>i_x</i> , см | <i>J_y</i> , см ⁴ | <i>W_y</i> , см ³ | <i>i_y</i> , см | | | 5.03 | 1.362 | 253 | 26.66 | 8.19 | 2.30 | 9.28 | 4.24 | 1.36 |
| Площа сечення см ² | Геометрична маса 1 поєд. кг | Периметр мм | | | | Справочные величины для осей | | | | | | | | | | | | | | | | | | | | | | | | | | | | |
| | | | Х-Х | | | У-У | | | | | | | | | | | | | | | | | | | | | | | | | | | | |
| <i>J_x</i> , см ⁴ | <i>W_x</i> , см ³ | <i>i_x</i> , см | <i>J_y</i> , см ⁴ | <i>W_y</i> , см ³ | <i>i_y</i> , см | | | | | | | | | | | | | | | | | | | | | | | | | | | | | |
| 5.03 | 1.362 | 253 | 26.66 | 8.19 | 2.30 | 9.28 | 4.24 | 1.36 | | | | | | | | | | | | | | | | | | | | | | | | | | |
| KMD.VF.SN2040 | З'єднувач профілю направляючого 150мм |  | | | | | | | | | | | | | | | | | | | | | | | | | | | | | | | | |

Елементи кріплення

| артикул | найменування | ескіз/характеристики |
|--------------------------|--|--|
| | Анкер-болт Mungo з шайбою по DIN 125A 10x95/15 m2 |  |
| KMD.VF.FAMQLK-STB1080CHE | Дюбель фасадний універсальний MQLK-STB 10x80 Mungo з гвинтом |  |
| KMD.VF.SA23919 | Саморіз нержавіючий 3,9x19 зі свердлом напівкругла голівка |  |
| KMD.VF.ZA2A2328 | Заклепка нерж/нерж 3,2x8 |  |
| KMD.VF.ZA2A248 | Заклепка нерж/нерж 4x8 |  |
| KMD.VF.ZA1St4012 | Заклепка ал/ст 4x12 |  |
| KMD.VF.ZA2A488 | Заклепка нерж/нерж 4,8x8 |  |
| KMD.VF.ZA1A24812 | Заклепка ал/нерж 4,8x12 |  |
| KMD.VF.ZA2A24812 | Заклепка нерж/нерж 4,8x12 |  |

Комплектуючі

| артикул | найменування | ескіз/характеристики |
|-------------|--|----------------------|
| KMD.VF.TE1 | Терморозрив 50x80 | |
| KMD.VF.TE2 | Терморозрив подвійний 50x150 | |
| KMD.VF.KA01 | Зачіп-кутник 20x40x20x1,5 | |
| KMD.VF.SL3 | Зачіп квадратний для салазок | |
| KMD.VF.SL2 | Салазка для касет у зборі з ущільнювачем | |

6. Організація і технологія виконання робіт

Підготовка до проведення робіт з монтажу KMD VF.

До початку робіт необхідно:

- завершити всі роботи по влаштуванню монолітних конструкцій будівлі;
- перевірити стан зовнішніх стін (вертикальність, стан поверхні стін, укосів, вертикальних і горизонтальних розмірів віконних прорізів і т.д.);
- підготувати поверхню (очищення від незв'язаних зі стіною елементів: штукатурки, фарби і т.д.);
- зміцнити рогачі для водостічних труб і скоби для підвіски мережі вуличного освітлення;
- встановити кріплення пожежних сходів;
- закінчити влаштування лоджій, балконів і їх огорожень, козирків, карнизів і т.д.;
- завершити монтаж кронштейнів і точок кріплення під кондиціонери, вивести всі необхідні комунікації;
- встановити всі необхідні закладні деталі, для зовнішніх елементів фасаду будівлі, які пов'язані з конструкцією НВФ;
- заготовити матеріали у місцях виробництва робіт;
- встановити і перевірити на міцність підмостки, встановити риштування;
- на межі небезпечної зони від роботи люлек встановити на майданчику інвентарну огорожу відповідно до ДСТУ та вивісити попереджувальні написи;
- забезпечити освітлення робочих місць, забезпечити майданчик електроенергією, побутовими приміщеннями і окремим щитом для підключення монтажних люлек і електроінструменту.

Не дозволяється виконання робіт з монтажу фасадної системи:

- при виконанні суміжних робіт іншими організаціями НАД або ПІД зоною роботи монтажної люльки. Виконання будь-яких робіт заборонено, якщо в межах небезпечної зони паралельно працює інша організація;
- без наявності комплекту проектної документації, погодженої та затвердженої в установленому порядку;
- при відсутності покрівлі та огорож;
- під час дощу або снігопаду, при густому тумані;
- при вітрі, швидкість якого перевищує 10 м/с;
- при температурі зовнішнього повітря нижче -25 градусів Цельсія
- без проходження монтажної бригади інструктажу з охорони праці

- виконувати підйом на будівельній люльці, не впевнившись про її працездатність та перевірки кріплення консолей.

Роботи з монтажу системи можуть виконувати організації, фахівці якої пройшли навчання і мають ліцензію на право виконання зазначених робіт. Всі роботи виконувати під контролем особи відповідальної за безпечне виробництво робіт.

У процесі виконання робіт не допускається:

- консервація закріпленого на стіні утеплювача без захисної мембрани (якщо це не передбачено проектом);
- кріплення будь-яких виробів, не передбачених проектом безпосередньо до фасадного облицювання;
- відхилення від технічних рішень, передбачених проектною документацією без узгодження конструктора проекту або виконроба;

Перед початком робіт з монтажу системи необхідно:

- пройти інструктаж способів виконання монтажних робіт (виконавець - бригадир або виконроб);
- отримати (від конструкторів об'єкта) комплект документації для монтажу по захватці на зміну, ознайомитися з монтажними схемами і вузлами конструкції (під керівництвом бригадира або виконроба);
- пройти інструктаж з охорони праці та техніки безпеки на робочому місці;
- перевірити наявність засобів індивідуального захисту і страхувальних канатів в зоні роботи люльки по захватці;
- перевірити працездатність і надійність закріплення консолей будівельної люльки (виконавець - механік, бригадир);
- перевірити наявність і працездатність електричних інструментів, слюсарного і допоміжного інструменту, необхідного для виконання даного обсягу робіт (виконавець - бригадир);
- отримати від представника геодезичної служби прив'язки розбивочних вісей для установки кронштейнів та рівня старту монтажу (виконавець - бригадир);

Всі роботи з монтажу фасадної системи повинні виконуватися відповідно до проектної документації та «альбому технічних рішень KMD VF».

Монтаж НВФ виробляти:

- з електричних люлек;
- підмосток;

- тур;
- будівельних риштувань

Місця розташувань, точки установки, точки підключень, кріплення і т.д. всіх пристосувань, з яких буде виконуватися монтаж - повинні бути передбачені і опрацьовані в ППР.

ДУЖЕ ВАЖЛИВО! Підтвердити достатність несучої здатності стіни при дії на неї розрахункових навантажень підсистеми і провести контрольні випробування міцності забивання кріпильних виробів, за результатами цих випробувань підібрати анкерний кріплення. Згідно ДСТУ Б В.26-35: 2008 п.5.1.8 таблиця 1, п.2 .: Зусилля на вирив дюбеля для кріплення фасадної теплоізоляції зі стіни кгс не менше:

- цегла або керамоблок: 100 кгс;
- бетон класу вище В15: 140 кгс;
- пористого бетону: 80 кгс;

Перед початком монтажу підконструкції провести ретельне дослідження:

- площинності всіх частин (фрагментів) фасаду, з метою визначення ступеня відхилення поверхонь і граней від вертикалей до горизонталей;
- відхилення віконних і дверних прорізів (конструкцій) від проектних розмірів;
- вертикальність кронштейнів, що встановлюються по одній осі (виміряють відвісами, кинутими по всій висоті фасаду);
- горизонтальність віконних і дверних конструкцій, парапетів, конструкцій з метала і т.д .;

Всі перераховані підготовлені роботи виконуються із застосуванням геодезичних інструментів, відвісів, лазерних рівнів, нівелірів і т.д.

Порядок виконання робіт:

- монтаж кронштейнів;
- монтаж утеплювача і вітробар'єра (якщо передбачено проектом);
- монтаж вертикальних / горизонтальних напрямних;
- монтаж конструкцій, необхідних для установки: парапетів, віконних укосів і т.д. (допускається виконання перед монтажем вертикальних напрямних);
- монтаж облицювання;

На будівельному майданчику встановлюють матеріально-технічний склад для зберігання елементів НВФ: облицювальних плит, панелей примикань (в т.ч. підшивок, парапетів), утеплювача, вітробар'єра (якщо використовується при проведенні робіт), конструктивних елементів несучого каркаса; роблять огляд і

оцінку технічного стану риштувань, засобів механізації, інструменту, їх комплектності та готовності до роботи.

В процесі монтажу елементів системи виконувати поопераційний контроль якості робіт і готувати акти прихованих робіт. Перелік актів прихованих робіт повинні бути передбачені проектною документацією та погоджені з технаглядом замовника.

Перелік заходів щодо організації виконання робіт, передбачених цим розділом, коротко описує основні заходи щодо організації будівельного процесу. Повний перелік необхідно вказувати в ППР і згідно нього виконувати організаційні та монтажні роботи.

7. Монтаж кронштейнів

Виконати розмітку для свердління отвору під установку кріпильних виробів.

Кріпильні вироби поділяються на 3 типи:

1. Фасадний дюбель (читай розділ 3 «Термінологія») - застосовується для кріплення вітрового або універсального кронштейна, який сприймає вітрове навантаження. Таке кріплення використовується для кріплення в цеглу, газоблок, піноблок, ракушняк і інші пористі або пустотілі матеріали.
2. Механічний анкер распорного типу (читай розділ 3 «Термінологія») - застосовується для кріплення несучого або універсального кронштейна, який сприймає вертикальні і вітрові навантаження.
3. Хімічний анкер (читай розділ 3 «Термінологія») - універсальний анкер, який застосовується на всіх видах основи, де неможливо встановити фасадний дюбель або механічний анкер. Даний анкер можна застосовувати як для несучого, так і для вітрового вузла.

Перед установкою анкерного кріплення будь-якого типу, необхідно проконсультуватися з виробником кріплення. Згідно ДСТУ Б В.26-35: 2008 5.2.2.1 анкерна техніка повинна бути виготовлена з нержавіючої сталі марки 25X13H2 або з гарячецинковим покриттям товщиною не менше 45 мкм.

Допустиме зміщення щодо проектних значень:

- по вертикалі +/- 50 мм, або, за погодженням з головним конструктором проекту, але не більше 1 висоти елемента заповнення кладки (цегли, керамоблока і т.д.);
- по горизонталі не більше +/- 10 мм (допуск на горизонтальне відхилення визначає головний конструктор проекту, виходячи з ширини лицьової опорної площини вертикальної напрямної і способу фіксації плит до направляючої);

Стартові точки прив'язки, для розмітки кронштейнів приймають згідно робочої документації, вони можуть бути:

- від будівельних осей будівлі;
- віконних або дверних конструкцій;
- інших загальнобудівельних конструкційних елементів будівлі;
- по вертикалі: від висотних відміток;

Крок кронштейнів по горизонталі визначається проектною документацією виходячи з:

- розмірів плити;
- розмірів вертикальних швів;

- розкладки плити на фасаді;

Завершивши розмітку кронштейнів на фасаді приступити до буріння отворів. Буріння (свердління) отворів виконувати механізованим інструментом обертальної дії, за допомогою:

- перфоратора (з відбійним впливом свердла з твердосплавним наконечником) в міцних повнотілих основах, таких як монолітний бетон і бетонні блоки, повнотіла силікатна або керамічна цегла;

- дрилі (без відбійного впливу спеціального свердла) в пустотілих, щілинних керамічних матеріалах, пористих елементів заповнення кладки.

У пористих матеріалах, волокнистих плитах свердління за допомогою перфоратора може привести до розбивання отвору або викрошіння матеріалу стіни. У таких випадках свердлити отвір необхідно без ударного впливу свердла;

Діаметр свердла повинен дорівнювати діаметру анкерного кріплення крім газобетону або іншого пористого матеріалу, при його застосуванні з пластиковим фасадним дюбелем отвір повинен бути на 1 мм менше зовнішнього діаметра дюбеля тому навіть невелике збільшення діаметра отвору від розрахункового під фасадний дюбель може привести до повертання дюбеля і слабкому кріпленню.

При свердлінні бур направляти і утримувати строго перпендикулярно площині будівельної основи.

- глибина отвору повинна перевищувати глибину анкерування дюбеля, як мінімум на 5-10 мм, при цьому, напрямок буріння повинно бути строго перпендикулярно площині основи;

- після свердління, отвори в обов'язковому порядку продути від пилу «грушею» або за допомогою спеціального балончика із стислим повітрям;

Якщо отвір просвердлений помилково, не в тому місці, і потрібно просвердлити нове, то він повинен бути від помилкового на відстані як мінімум однієї глибини просвердленого отвору. Установку фасадних дюбелів в шви кладки забороняється. Відстань від центру дюбеля до горизонтального шва повинна бути не менше 25 мм, а від вертикального не менше 60 мм.

Для фасадних дюбелів (використовується для вітрових кронштейнів):

Встановити поліамідну гільзу фасадного дюбеля в отвір стіни, посадка повинна бути щільною і надійною (прокручування гільзи навколо своєї осі НЕ ДОПУСКАЄТЬСЯ). На фасадних дюбелях передбачені конічні бортики на гільзі, довжина шурупа повинна перевищувати довжину фасадного дюбеля (згідно рекомендаціям каталогів виробників анкерного кріплення). Пошкодження, зминання, поломка поліамідної гільзи не допускається. У разі, коли необхідно гільзу «забити» в основу, «забивання» виконувати плавно, без зайвого зусилля, ударний контакт з основою забороняється, це може привести до руйнування зовнішнього контуру отвору, що в свою чергу зменшить несучу здатність анкерного кріплення. Кронштейн фіксують до стіни **ОБОВ'ЯЗКОВО** через терморазрив, встановлення кронштейна без терморазрива не допускається.

закручування розпiрного гвинта виконується ручним або електроiнструментом. Момент затягування перевiряється за допомогою динамометричного ключа i не повинен перевищувати рекомендованого виробником крiплення. Не допускається недостатнє закручування розпiрного гвинта, кронштейн повинен щiльно притиснутий анкерним крiпленням i не повинен вiльно обертатися навколо осi анкерування.

Для механiчного анкера розпiрного типу (використовується для несучих кронштейнiв в бетонну або монолiтна пiдстава):

Встановити терморозрив i кронштейн, через крiпильний отвiр в кронштейнi встановити анкерне крiплення в отвiр стiни так, щоб рiзьбовий хвiст виступав з опорної площини кронштейна на розмiр, передбачений проектом i каталогом виробника анкерного крiплення. Встановити шайбу i закрутити гайку. Момент затяжки перевiряється за допомогою динамометричного ключа i не повинен перевищувати рекомендованого виробником крiплення. Не допускається недостатнє закручування фiксуючої гайки, кронштейн повинен бути щiльно притиснутий анкерним крiпленням i не повинен вiльно обертатися навколо осi анкерування. Поблизу до лiнiй метрополiтену, автострад, залiзниць транспорту, трамвайних колiй – рекомендується додатково встановлювати пружинну шайбу (гровер) для уникнення самораскручування гайки вiд динамiчних дiй. Згодом, момент закручування гайки вiд постiйних вiбрацiй будiвлi зменшується, що призводить до зменшення несучої здатності.

Для хiмiчного анкера:

Порядок установки хiмiчного анкера, рекомендується проводити згiдно каталогам i технологiчними картами виробникiв крiплення.

Порядок монтажу та розмiтки кронштейнiв:

1. Встановлюються на плити перекриття несучi кронштейни. На початку крайовi кронштейни. Натягується нитка (вiсь) або лазерним рiвнем проводиться вiсь кронштейнiв.
2. Вiдповiдно до кроку кронштейнiв, зазначеного у проектнiй документацiї, встановлюються в лiво / право наступнi кронштейни, з вiдхиленням, що не перевищує допустимi.
3. Повторюємо дiю, зазначенi в пункті 1 i 2 на плитах перекриття поверхами вище/нижче.
4. Вiдвiсом або лазерним рiвнем проводимо вертикальну вiсь для вiтрових (опорних) кронштейнiв. Крок право / лiво повинен вiдповiдати кроку несучих кронштейнiв або як вказано в проектнiй документацiї.
5. Вiдстань мiж несучими кронштейнами дiлимо на кiлькiсть рядiв i отримуємо кiлькiсть рядiв опорних (вiтрових) кронштейнiв. Кiлькiсть рядiв вказано в проектнiй документацiї. Вертикальний крок мiж кронштейнами не повинен перевищувати зазначений в проектнiй документацiї i повинен бути в рамках допустимих вiдхилень.
6. Встановлюємо всi опорнi (вiтровi кронштейни)

7. У разі, коли необхідні додаткові кронштейни (привіконні), згідно з проектною документацією встановлюємо.

Рекомендується, в кутових зонах будівлі додавати два додаткових стовпчика кронштейнів, що підсилюють кутову зону. Це повинно бути так само, передбачено проектною документацією.

Забороняється:

- використання анкерного кріплення непередбаченого для даної основи;
- установка кронштейнів на непідготовлену поверхню;
- установка кронштейна на пошкоджену основу;
- установка без терморозрива;
- відступ від краю підстави по горизонталі менше 100 мм;
- без підтвердження натурними випробуваннями необхідної несучої здатності анкерних елементів;

- нещільне і неповне прилягання опорної площини кронштейна до основи.

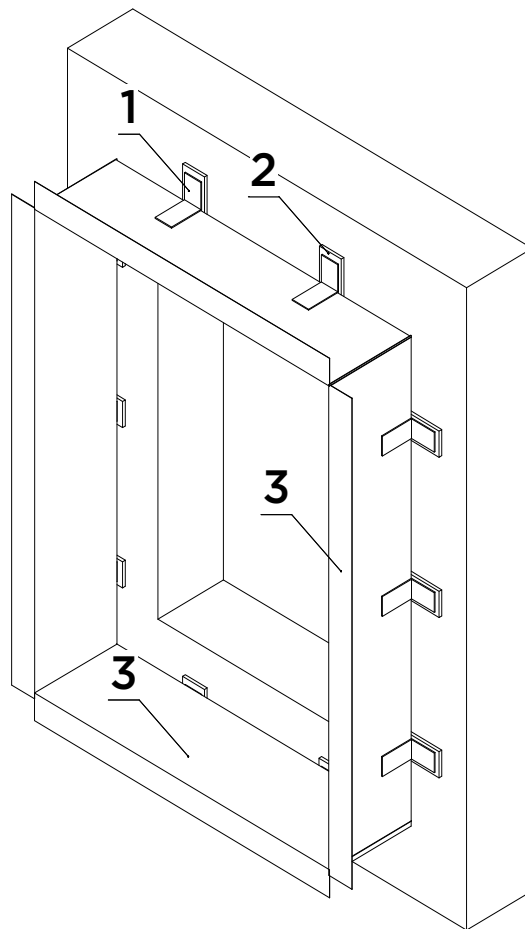
- підрізка кронштейна, яка призведе до зменшення несучої здатності.

Допускається підрізування довжини (виносу) кронштейна з умовою, що будуть забезпечені температурні (для лінійного розширення) отвори при подальшому монтажі вертикальних напрямних. Все підрізування повинні бути узгоджені з головним конструктором проекту або особою, яка відповідає за будівельний об'єкт;

- використання анкерного гвинта і гільзи (втулки) різних виробників;
- підкладання під опорну площадку кронштейна будь-яких елементів, збільшуючи їх винос від площини стіни. Для цього використовується спеціальний подовжувач кронштейна;
- використання раніше демонтованих анкерних кріплень;

8. Монтаж протипожежних екранів

Згідно п 6.6.1 ДБН В.2.6-33:2018: при застосуванні конструкцій із фасадною теплоізоляцією : опорядженням індустріальними та світлопрозорими елементами під опоряджувальним шаром по всьому периметру віконних і дверних прорізів фасаду слід встановлювати захисні козирки-екрани з оцинкованої сталі завтовшки не менше ніж 0,50 мм або інших негорючих матеріалів. Захисні козирки-екрани слід розташовувати перпендикулярно до основної площі фасаду на відстані не менше ніж 70 мм від відповідного укосу прорізу на всю ширину повітряного прошарку.



- 1 - кронштейн з оцинкованої сталі 50x50x70x1
- 2 - терморозрив
- 3 - екрани з оцинкованої сталі 0,50 мм

9. Монтаж утеплювача

Плити утеплювача кріпляться до зовнішньої стіни в один або два шари.

Для запобігання наднормативного зволоження ізоляції під час монтажу під впливом атмосферних опадів рекомендується обмежувати площу захватки. Установка теплоізоляційних плит ведеться на захватці такої площі, на якій може бути повністю змонтований фрагмент фасаду протягом 2-х - 3-х робочих днів.

Тип і довжина анкера визначаються з урахуванням даних виробника в залежності від товщини утеплювача і матеріалу стіни (малюнок 9.1) Глибина отвору повинна бути не менше глибини, яка визначається з розрахунку:

$L_{\text{кріпл}} = l_{\text{ізол}} + \text{мінімум } 60 \text{ (мм)}$.

Рекомендується виконувати натурні випробування несучої здатності дюбеля для кріплення теплоізоляції

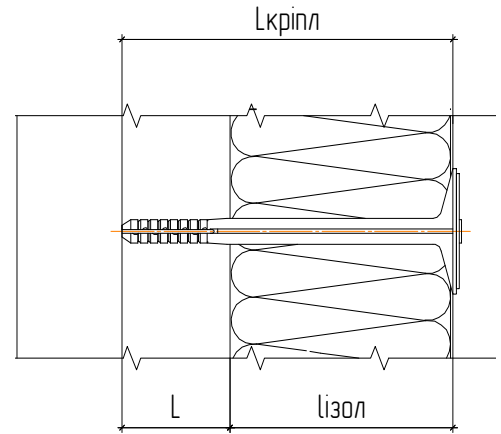
Згідно ДСТУ Б.В.2.6-35: 2008 п.5.2.13 Дюбелі для кріплення теплоізоляції повинні витримувати відривні зусилля зі стіни не менше, кгс:

- цегла: 40 кгс;
- бетон марки не вище В15: 50 кгс;
- природний камінь: 50 кгс;
- пористий бетон (газоблок): 25 кгс;

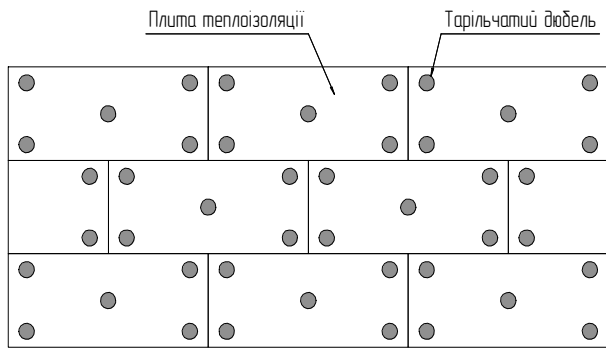
Згідно п.5.2.2.12 Дюбеля для кріплення теплоізоляції повинні виготовлятися з поліпропілену з розпірним елементом зі склонаповненого поліаміду або сталі з гарячецинкованим покриттям товщиною не менше 45 мкм. Діаметр притискової головки дюбеля повинен бути не менше 80 мм

Тип утеплювача, кріпильних елементів і вітрозахисної плівки, що застосовується для утеплення фасаду визначається проектом. Згідно ДСТУ Б.В.2.6-35: 2008 п.5.2.2.7 теплоізоляційні плити повинні належати до груп горючості НГ. Зовнішній шар утеплювача повинен бути щільністю не менше 75 кг / м³, внутрішній шар для двошарового утеплювача допускається використання теплоізоляції групи горючості Г1 і Г2 і щільністю 30 кг / м³. Допускається застосування зовнішнього шару утеплення класу горючості Г1 і Г2, якщо це не суперечить ДБН В.2.6-33 діє до: 2016 пункту 5.3.8 таблиця 1, конструктивна схема збірної системи «В».

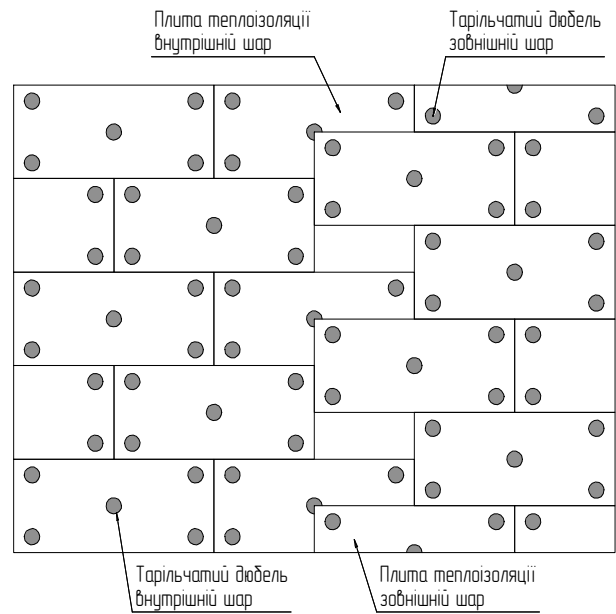
При одношаровому утепленні, листи утеплювача необхідно кріпити на 5 дюбелів для одного листа утеплювача (малюнок 9.2). При двошаровому утепленні листи утеплювача необхідно монтувати з перев'язкою 1-го і 2-го шарів. Листи утеплювача необхідно кріпити на 8 дюбелів на 1 м² згідно ДСТУ Б.В.2.6-35: 2008 п.5.1.8 таблиця 1 п.3 (малюнок 9.3) Кількість дюбелів для внутрішнього шару має становити мінімум 2 шт / на 1 плиту, для зовнішнього шару мінімум 5 шт / на 1 плиту.



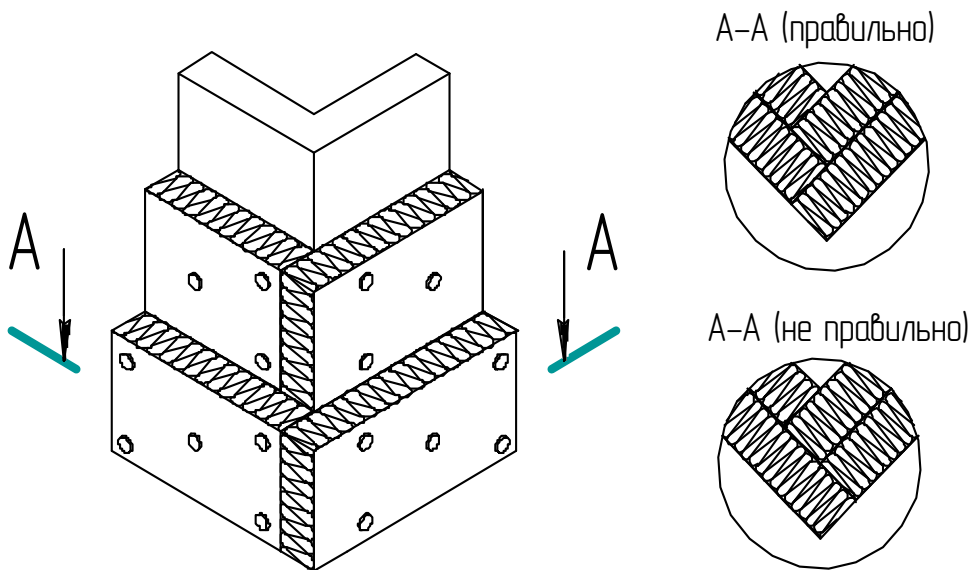
Малюнок 9 - 1



Малюнок 9 - 2 Схема установки плит для одношарового утеплення



Малюнок 9 - 3 Схема установки плит для двошарового утеплення



Малюнок 9 - 4 Схема укладання плит утеплювача на кут будівлі. Двошарове утеплення

Зазор між підставою і поверхнею утеплювача неприпустимий. Утеплювач повинен щільно прилягати до основи всією своєю площею тому це веде до утворення «кишень холоду» і утворення конденсату на поверхні стіни. Плити утеплювача стикувати щільно один до одного, зазори і щілини неприпустимі. Неприпустимо змінання утеплювача кріпильним елементом.

При установці теплоізоляційних плит їх необхідно підрізати спеціальним інструментом. Ламати плити забороняється.

При встановлених віконних і дверних обрамлень утеплювач монтується впритул до них (без зазорів). При відсутності обрамлень утеплювач необхідно укласти з припуском не менше 50 мм в глиб віконного (дверного) прорізу, з подальшою підрізкою при монтажі обрамлень. Допускається монтаж утеплювача по контуру віконного отвору на відстані 200 мм від укосів, з подальшою установкою вставок з утеплювача і кріплення кожної з них двома тарілчастими дюбелями.

Добірні теплоізоляційні плити повинні бути надійно закріплені на поверхні стіни. Для установки добірних теплоізоляційних плит їх необхідно підрізати за допомогою ручного інструменту. Ламати плити утеплювача забороняється.

Місця проходження кронштейнів крізь утеплювач рекомендується виконувати способом прибивання. Торець кронштейна прорізає при цьому утеплювач. Дозволяється робити в місці проходження кронштейнів хрестоподібний або вертикальний надріз. Якщо при установці виривається шматок утеплювача, він закладається назад в консоль кронштейна. Неприпустимо встановлювати плити утеплювача з зазором між ними. При установці плити на кронштейн і утворення зміщення - необхідно змістити плиту і встановити заново. Зазори між утеплювачем призводять до утворення «містків холоду» і зниження теплотехнічних властивостей стіни.

Забивку дюбелів виконувати в напрямку перпендикулярно площині стіни, за допомогою тарілчастого дюбеля з гумовим наконечником.

Не допускається поломка або установка з перекосом притискного кола тарілчастого дюбеля, в цьому випадку не забезпечується надійність кріплення плити утеплювача.

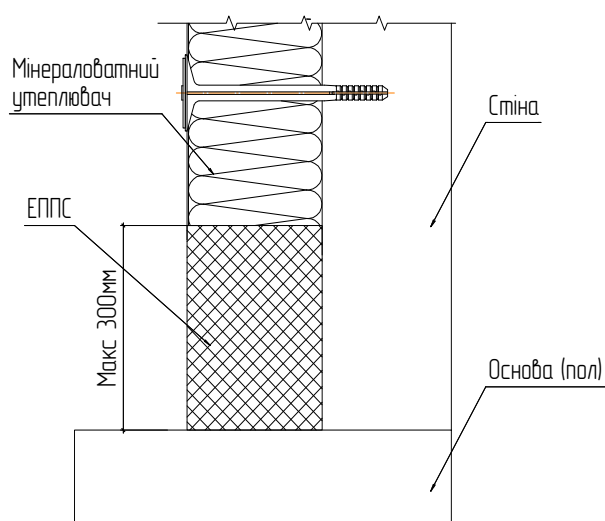
Не допускається:

- утворення пустот між стіною і плитою теплоізоляції;
- застосування теплоізоляційних плит, що мають механічні пошкодження (визначається візуально);
- зазори між плитами утеплювача;
- прогини, провисання і розшарування утеплювача;
- застосування матеріалів: пінопласт, монтажна піна і т.д. Виняток, допускається застосування ЕППС в цоколях, в приляганнях зовнішніх стін з підлогою, але не більше 300 мм по висоті;
- стик мінераловатних плит і полу, тому що під час дощу утеплювач намокає і втрачає теплоізоляційні властивості;

Утеплення цокольного вузла рекомендується виконувати як показано на малюнку 9-5. Цокольне утеплення рекомендується замінити утеплювачем (наприклад, ЕППС), який не втрачає своїх властивостей при попаданні вологи на нього. При цьому, даний вузол повинен бути передбачений проектом. кріплення цокольного утеплювача виконувати за таким же принципом, як і основні мінераловатні плити. Стики плит рекомендовано заповнити монтажною піною.

При наявності в проекті вимог по установці вітрогідрозахисної мембрани її монтаж виконується в такий спосіб. Монтаж мембрани здійснюється безпосередньо на поверхню утеплювача. Матеріал розкочується з натягом по поверхні утеплювача горизонтально або вертикально і фіксується тарілчастими дюбелями до стіни. Мінімальна відстань дюбеля від краю полотна не менше 70мм. Перехлест полотен мембрани складає 150 мм. У місцях перехлеста полотна з кроком 600 мм встановлюються тарілчасті дюбеля. При застосуванні мембрани можливі акустичні хлопки, в разі, якщо мембрана НЕ натягнута. Не рекомендується залишати фасад, обтягнутий мембраною в відкритому стані більше 1 місяці, прямі промені сонця руйнують структуру мембрани. Допускається проклейка швів стрічками на бутиловій основі.

У разі застосування мінераловатного утеплювача із зовнішнім кашированим шаром, на кутах будинку, рекомендується відкриті зовнішні торці плит, закрити вітробар'єром.



Малюнок 9 - 5 Утеплення цокольного вузла

10. Монтаж вертикальних напрямних

Монтаж вертикальних напрямних виконують згідно з проектною документацією. Висоту направляючої визначають згідно проекту, по висоті поверху будівлі, але не більше 4,5 м відповідно до розрахунків щодо обмежень температурних переміщень в кронштейнах.

Кріплення напрямних до несучих кронштейнів виконують заклепками з корозійностійких матеріалів згідно ДСТУ Б.В.2.6-35: 2008 п.5.2.2.4, а саме: заклепка 4.8x12 A2 / A2 (KMD.VF.ZA2A24812), 4.8x12 Ал / A2 (KMD.VF.ZALA24812). Кріплення напрямних і способи фіксації дивитися малюнок 10.1-10.3

Перетин вертикального профілю підбирають відповідно статичним навантаженнями і варіантам фіксації плити. Вертикальні напрямні поділяються на 3 типи:

- Ч - подібний профіль;
- L - подібний профіль;
- самонесучі напрямні.

Напрявні виставляються в межах проектних допусків по площинах і фіксуються шляхом склепування кронштейнів і напрямних 2-ма (рядова система) або 4-ма (самонесуча система) заклепками. У разі створення рухомого кріплення, заклепку необхідно кріпити в центрі поздовжнього паза.

Монтаж напрямних необхідно монтувати в наступній послідовності:

1. Стартову крайову (кутову) направляючу вставити в затискний паз несучих і опорних кронштейнів.
2. За допомогою геодезичної служби, виставити напрямну в площину в рамках допусків по проекту. Точки прив'язки площині повинні бути вказані в проекті. Прив'язку виконують від будівельних осей або від інших загальнобудівельних елементів (наприклад, віконних конструкцій)
3. Виконати фіксацію напрямної з несучим кронштейнів. Виконати фіксацію з опорним (вітровим) кронштейнів. фіксація виконується заклепками: 4.8x12 A2/A2 (KMD.VF.ZA2A24812), 4.8x12 Ал / A2 (KMD.VF.ZALA24812)
4. Фіксації кронштейнів виконувати згідно з проектною документацією або каталогів технічних рішень KMD.VF.
5. На протилежному кутку будівлі виконати дії, зазначені в пунктах 1-4.
6. Перевірити вертикальність і відхилення від площини напрямних. Відхилення повинні бути в рамках допуску. Допуски перевіряємо згідно ДСТУ Б.В.2.6-35: 2008 п.5.1.8. таблиця 1, п.6.
7. Приступаємо до установки рядових напрямних. Виставлення профілів в площину виконується 2 методами:
 - за допомогою геодезичної зйомки. Повторюємо дії, зазначені в п.1- 4;

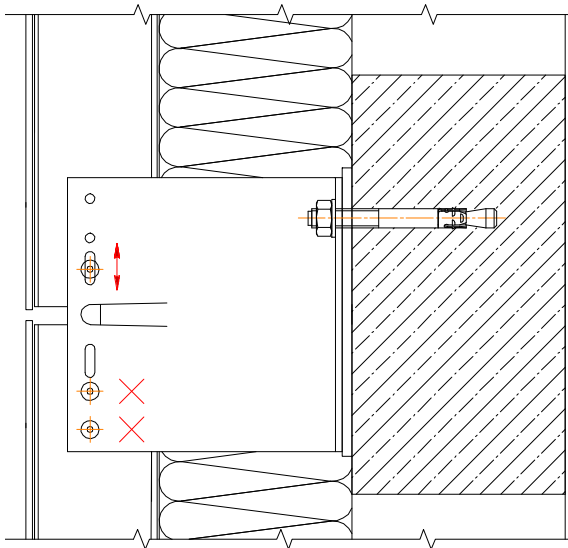
- між крайніми направляючими натягуємо нитку. Нитка повинна бути натянута паралельно плити перекриття кожного поверху. Повторюємо дії, зазначені в п.1. За натягнутою нитку виставляємо в площину направляючу. Повторюємо дії, зазначені в п.3-4;

При установці напрямних, не допускається:

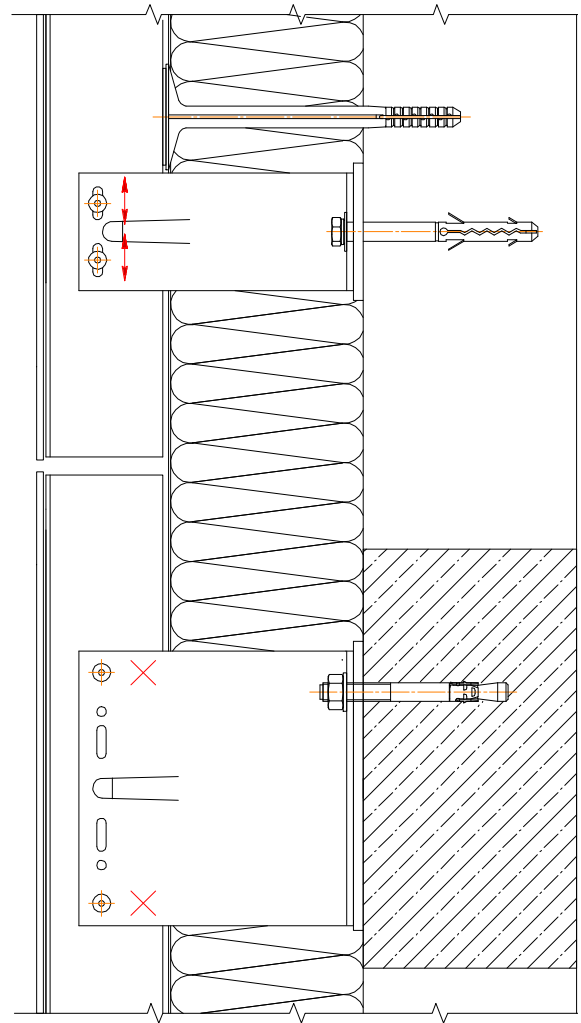
- монтувати пошкоджені напрямні (визначається візуально), а також вирізати в них пази (наприклад, для пропуску кріплення риштувань через направляючу)
- монтувати кріплення риштувань до напрямних;
- виробляти монтаж без температурного зазору між суміжними направляючими; мінімальний зазор визначається проектом;
- порушувати встановлену проектом схему кріплення напрямних до кронштейнів;
- виробляти монтаж способом, що створює напругу в елементах каркаса (натягом або вигином);
- кріплення елементів каркаса менш ніж 1.5 діаметра отвору від краю профілю;
- заміна заклепок, рекомендованих виробником KMD.VF і передбачених проектом на інші;
- використовувати не корозійностійкі кріпильні елементи;
- використання інших перетинів профілів, які не передбачені проектом без узгодження з головним конструктором або виконробом;
- врізання вертикальних напрямних в теплоізоляцію і вітробар'єр;

Мінімальна відстань від лицьової полиці напрямної до лицьової грані утеплювача 40 мм. Згідно ДСТУ Б.В.2.6-35: 2008 п.5.1.8. таблиця 1, п. 1 – товщина вентиляованого зазору мінімум 40 мм максимум 150 мм.

Варіант 1

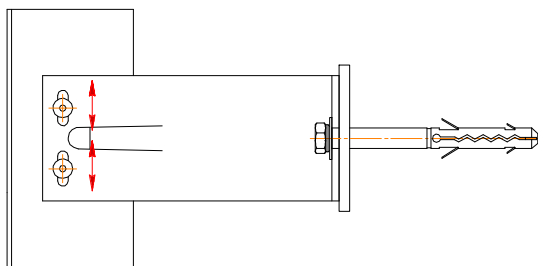


Варіант 2

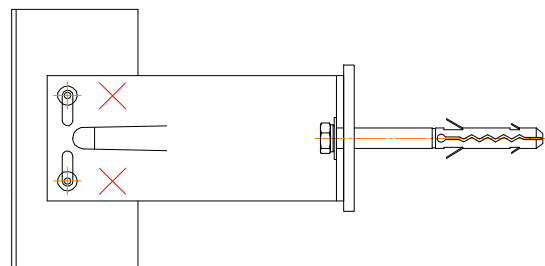


Малюнок 10 - 1 Фіксація напрямних в температурних швах

Рухоме кріплення

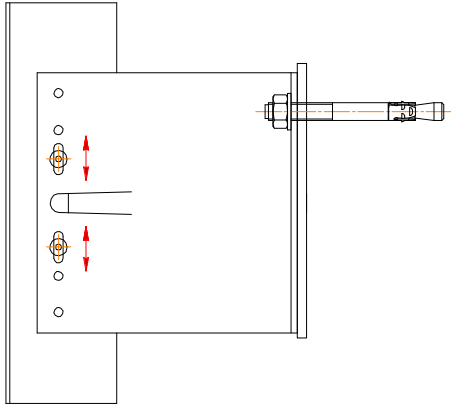


Жорстке кріплення

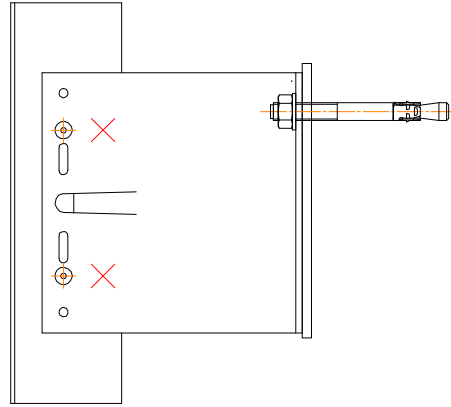


Малюнок 10 - 2 Способи фіксації на опорних (вітрових) кронштейнах

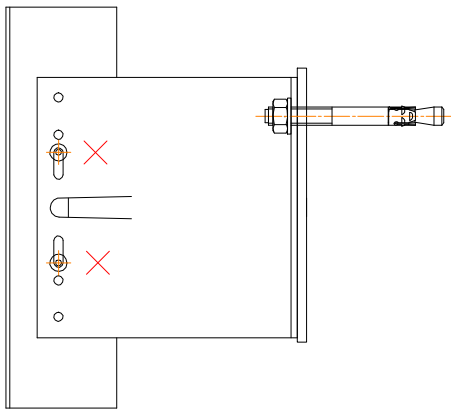
Рухоме кріплення



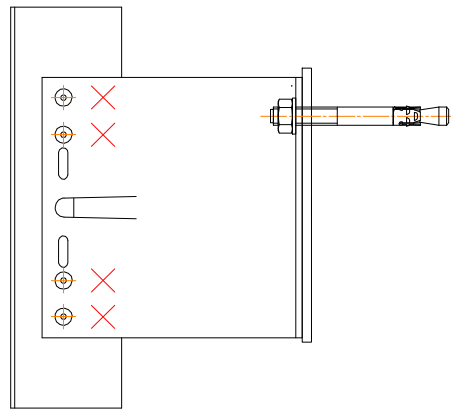
Жорстке кріплення



Жорстке кріплення

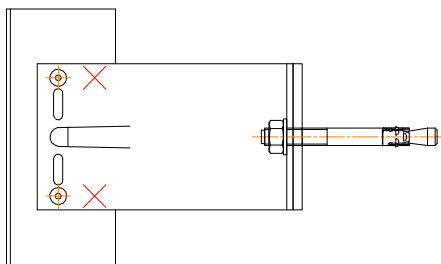


Жорстке кріплення

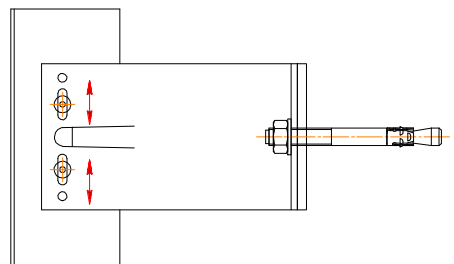


Малюнок 10 - 3 Способи фіксації на несучих кронштейнах

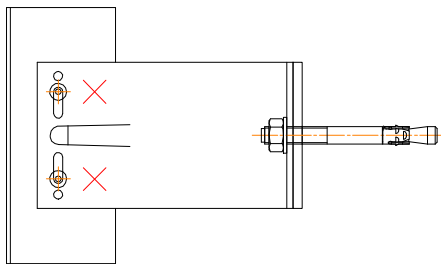
Жорстке кріплення



Рухоме кріплення

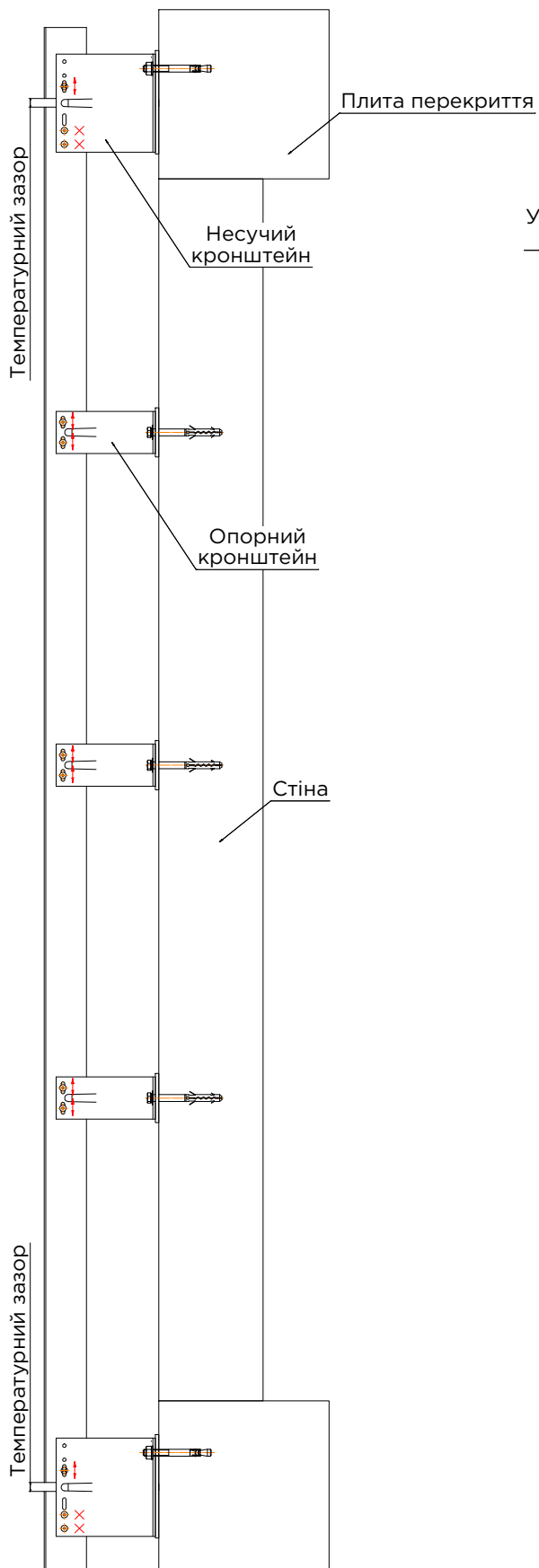


Жорстке кріплення

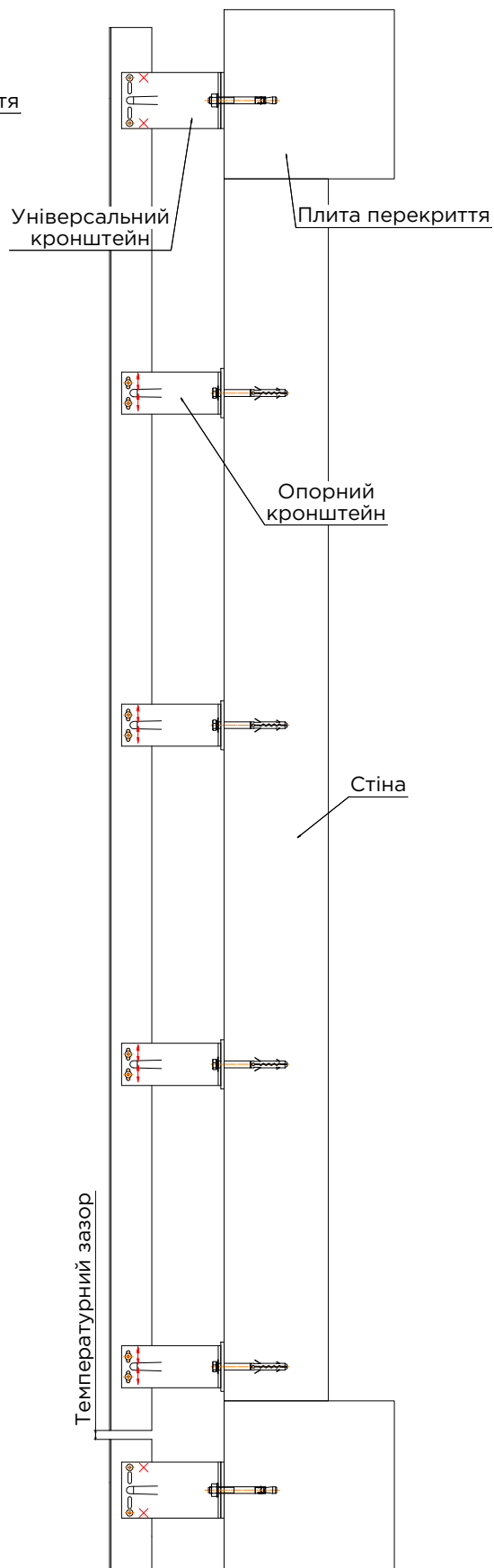


Малюнок 10 - 4 Способи фіксації на універсальних кронштейнах

Із застосуванням несучого кронштейна



Із застосуванням універсального кронштейна



Малюнок 10 - 5 Схеми фіксації на несучий і універсальний кронштейни

11. Монтаж облицювання

Установку облицювальних матеріалів слід вести відповідно за рекомендаціями виробника і робочого проекту.

В даній технологічній карті розглядається 2 способи установки АКП:

1. на зачепи;
2. на салазки;

11.1 Установка АКП на зачепи

Порядок монтажу АКП на зачепи:

1. Провести горизонтальну стартову вісь на вертикальних напрямних, це виконується за допомогою лазерних рівнів і геодезичних приладів. Забезпечити вентиляційний зазор між касетою і підлогою +/- 20 мм (це необхідно, для надходження потоку повітря в вентиляований зазор).
2. Відфрезерувати та зібрати касети необхідної геометрії, згідно проекту. Кутові частини касети фіксуються нарізаним L-профілем та склепуються заклепками 4x12 Al/St. Далі до бокових граней треба приклепати зачіп. Максимальна відстань між зачепами – 750мм. Розміщення зачепів щодо сторін касети вибирається таким чином, щоб при установці на фасаді будівлі зачепи сусідніх касети не перетиналися.
3. Встановити нижній ряд касет. Зафіксувати зачепи на профілі саморізом 3,9x19. На самому зачепі передбачені овальні монтажні отвори, кріплення в які компенсує теплове розширення.
4. Якщо касета завширшки більше двох метрів, її необхідно додатково усилити. Для цього по діагоналі вклеюється кутик 20x30 (або інший).
5. Наступні верхні касети встановлювати, як вказано в п.3 і п.4

При установці АКП на зачепи ЗАБОРОНЕНО:

- Кріпити касети впритул одна до одної, не забезпечуючи температурних зазорів;
- Монтувати деформовані касети;
- Установка зачепа з виходом кріпильних отворів за межі направляючої;

Схему розташування АКП, варіанти установки, точки кріплення і.т.д повинні бути вказані в проектній документації.

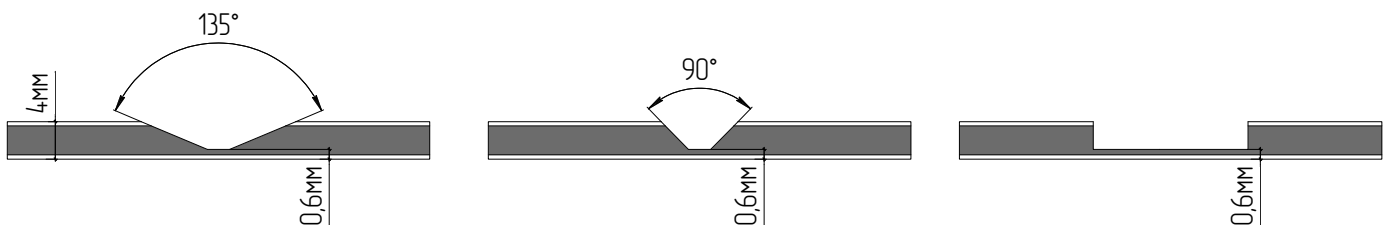
11.2 Установка АКП на салазки

Порядок монтажу АКП на салазки:

1. Провести горизонтальну стартову вісь на вертикальних напрямних, це виконується за допомогою лазерних рівнів і геодезичних приладів. Забезпечити вентиляційний зазор між касетою і підлогою +/- 20 мм (це необхідно, для надходження потоку повітря в вентиляований зазор).
2. Відфрезерувати та зібрати касети необхідної геометрії, згідно проекту. Кутові частини касети фіксуються квадратним зацепом для салазок та склепуються заклепками 4x12 Al/St.
3. В спеціальний паз профілю для салазок треба помістити необхідну кількість салазок. При цьому звернути увагу на їх орієнтацію: верхній ряд салазок повинен бути пазом для тримання касети верх, а нижній навпаки.
4. Встановити нижній ряд касет. Зафіксувати зачепи на салазках верхнього ряду, потім нижнього. Салазки закріпити до напрямного профілю саморізом 3,9x19.
5. Додатково зафіксувати верхній борт касети саморізом 3,9x19 (в овальний паз, забезпечуючи рухоме кріплення)
6. Якщо касета завширшки більше двох метрів, її необхідно додатково усилити. Для цього по діагоналі вклеюється кутик 20x30 (або інший).
7. Наступні верхні касети встановлювати, як вказано в п.3 - п.5

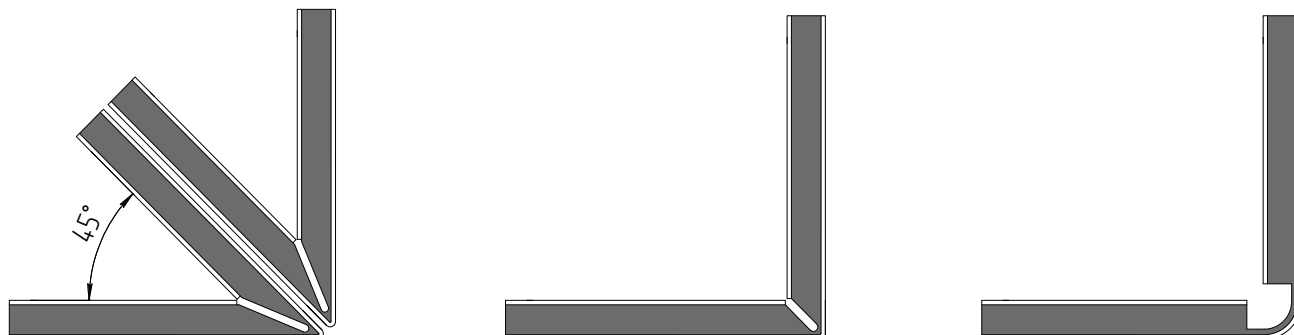
11.3 Фрезерування АКП

Алюмінієві композитні листи легко обробляються звичайними інструментами, призначеними для обробки дерева і металу. Основною особливістю композитних листів є можливість створення об'ємних форм за простою методикою фрезерування і згинання. Фрезерування проводиться на звичайних фрезерних верстатах. Рекомендуються фрези з заточуванням для пластиків. Нижче наведені основні способи фрезерування композитних панелей для подальшого виготовлення з них об'ємних форм, касет для вентиляованих фасадів, елементів вхідних груп, інших тривимірних конструкцій.



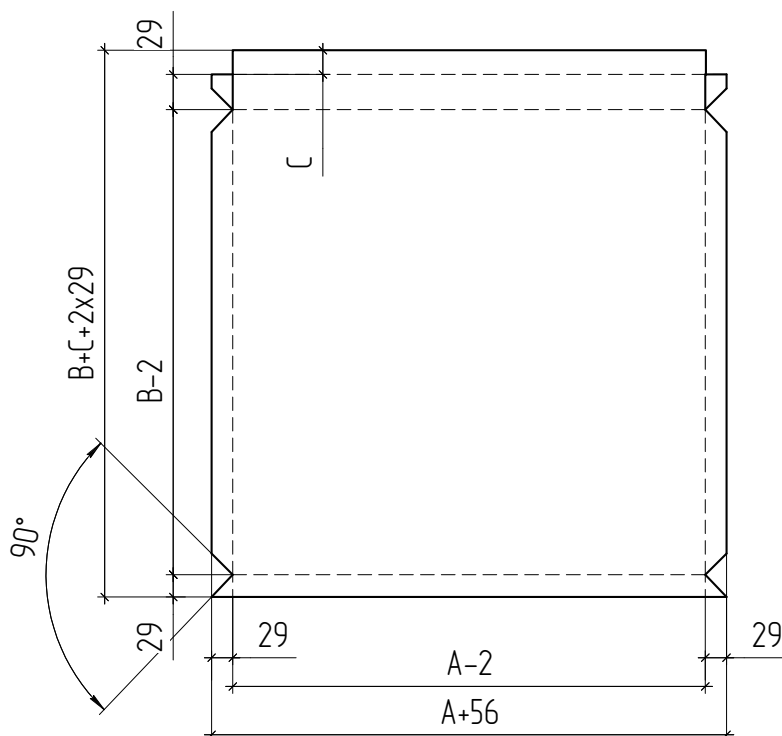
Фрезерування композитних панелей проводиться з внутрішньої сторони листа до глибини, яка встановлюється на фрезері. При виборі глибини фрезерування необхідно враховувати, щоб залишався шар матеріалу близько 0,6 мм (для панелей товщиною 4 мм). Істотне відхилення в товщині залишеного шару

приведе до небажаних наслідків: "перезфрезерована" панель при вигині може дати тріщину в місці вигину, "недофрезерована" панель буде погано піддаватися вигину, що призведе до втрати лінійних форм деталі, що виготовляється. Варто відзначити, що настройка фрезерного обладнання досить складна робота, що вимагає підвищеної точності.



Різні форми фрези дозволяють зробити різний радіус паза фрезерувальної канавки, що дозволяє згинати алюмінієві композитні панелі під різноманітними кутами. У той же час можливі і різні форми самих фрезерувальних канавок, що забезпечує різні варіанти радіусів заокруглення в місці вигину композитних панелей.

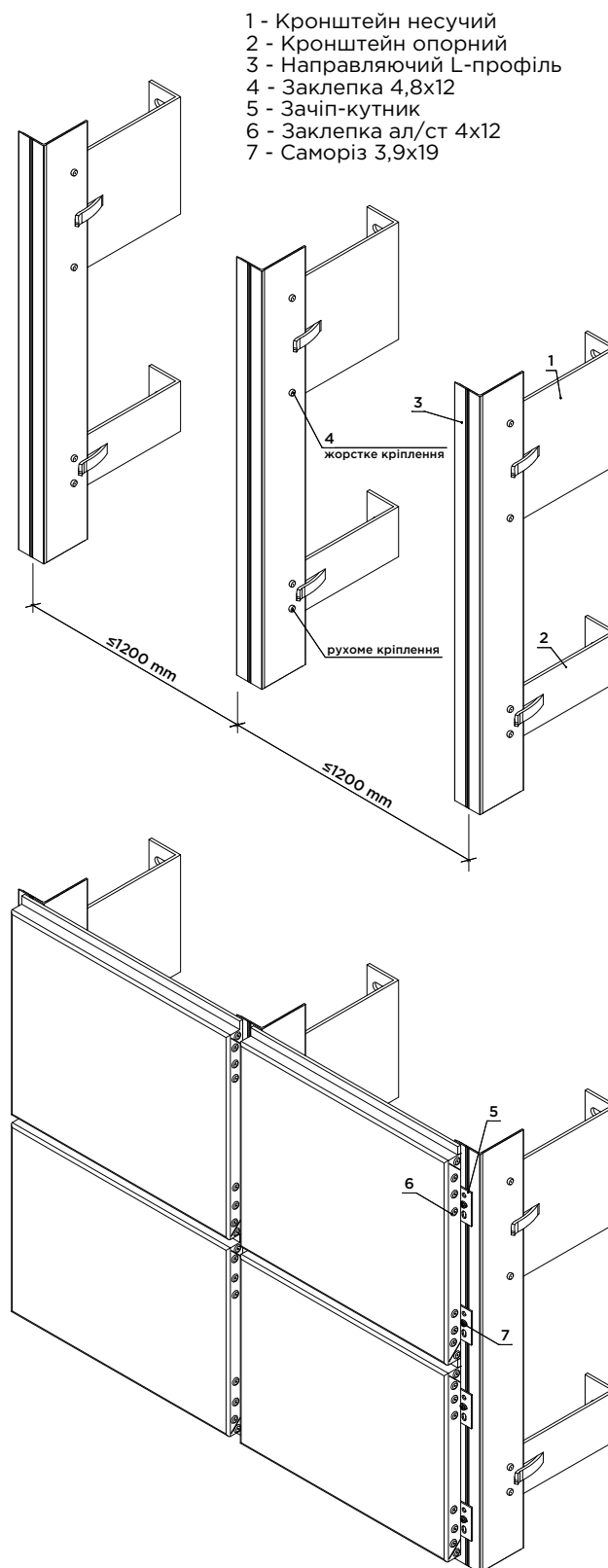
Розкрій типової касети



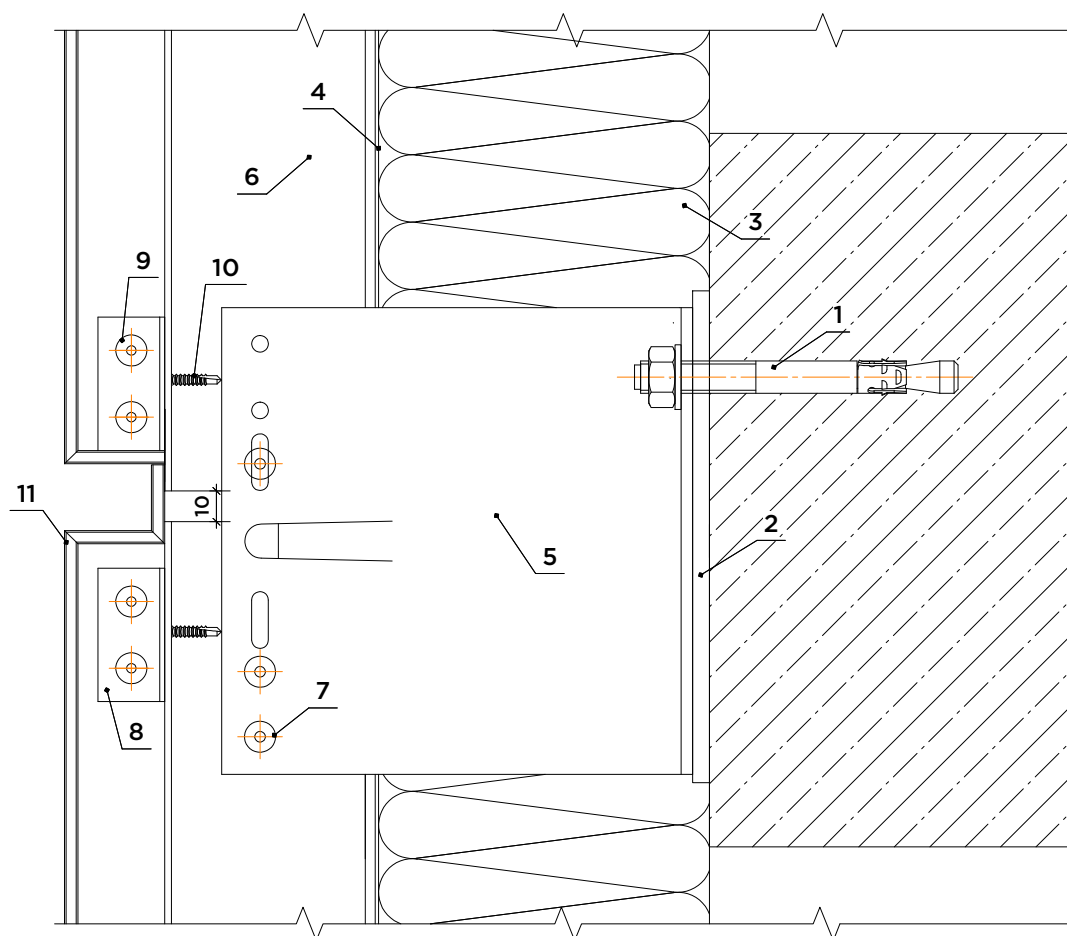
A – ширина касети
 B – висота касети
 C – ширина горизонтального шва між касетами

12. Типові вузли кріплення АКП на зачепи

12.1 Установка АКП на зачепи

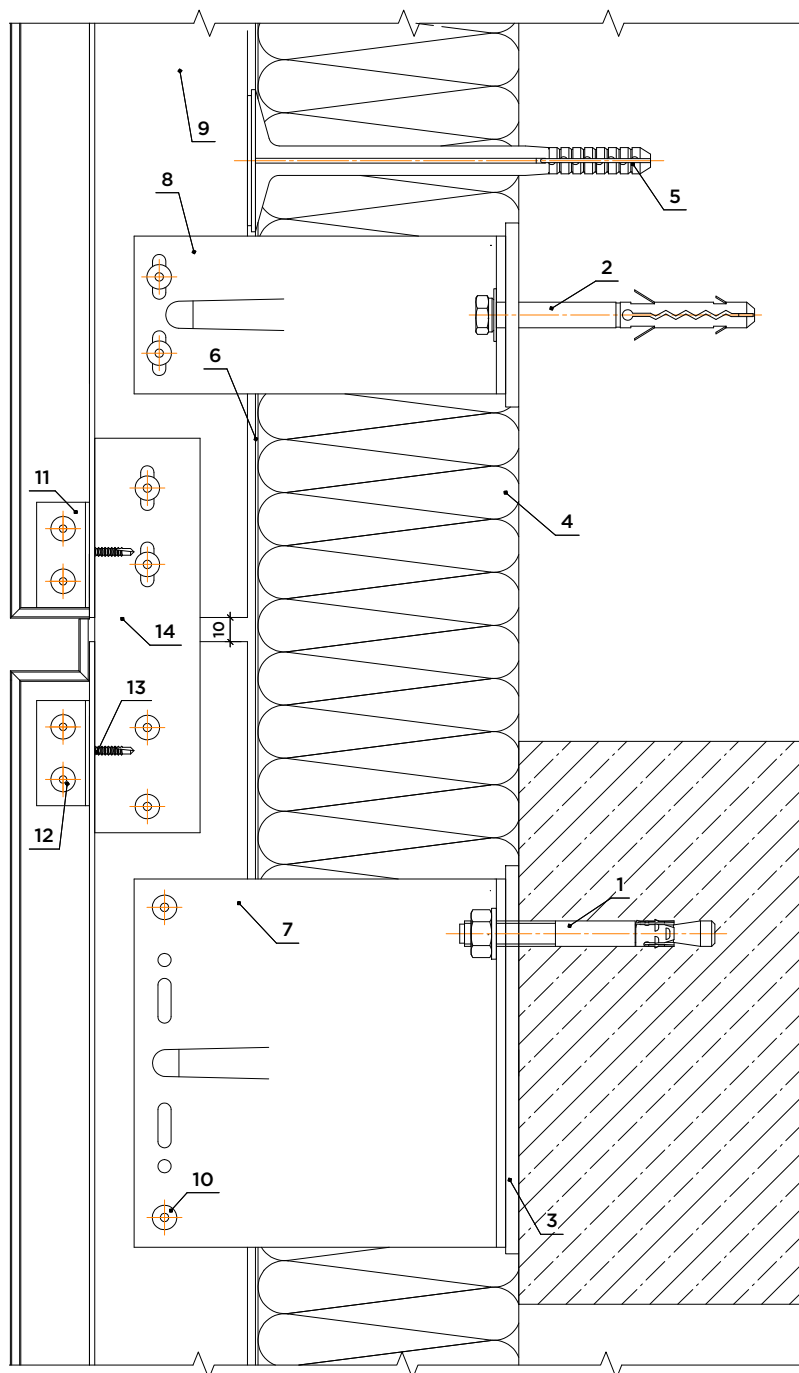


12.2 Вертикальний розріз. В.1



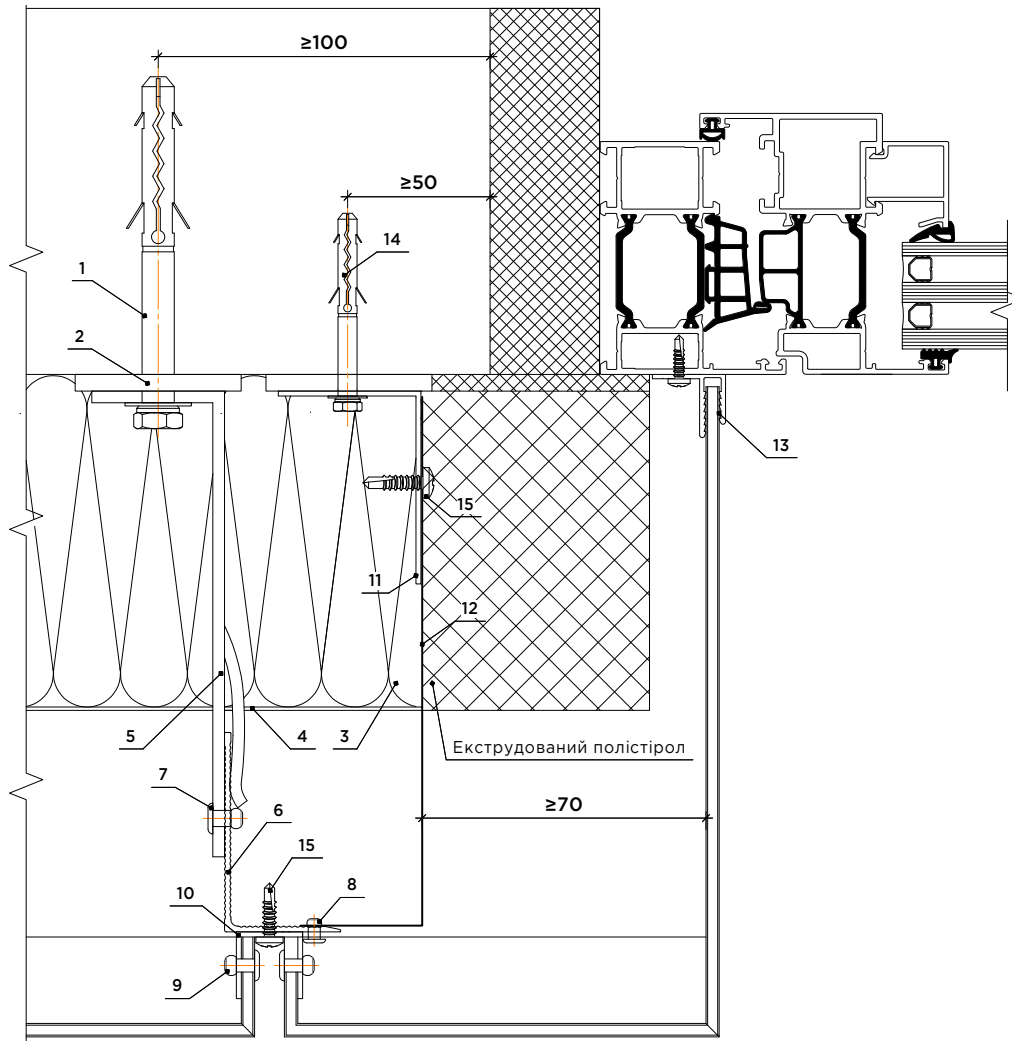
1. Анкерний болт (кріплення в перекриття)
2. Терморозрив
3. Утеплювач
4. Вітробар'єрна мембрана
5. Кронштейн несучий
6. Направляючий вертикальний профіль (тавр/кутник)
7. Заклепка 4,8x12
8. Зачіп-кутник
9. Заклепка 4x12
10. Саморіз 3,9x19
11. АКП

12.3 Вертикальний розріз. В.2



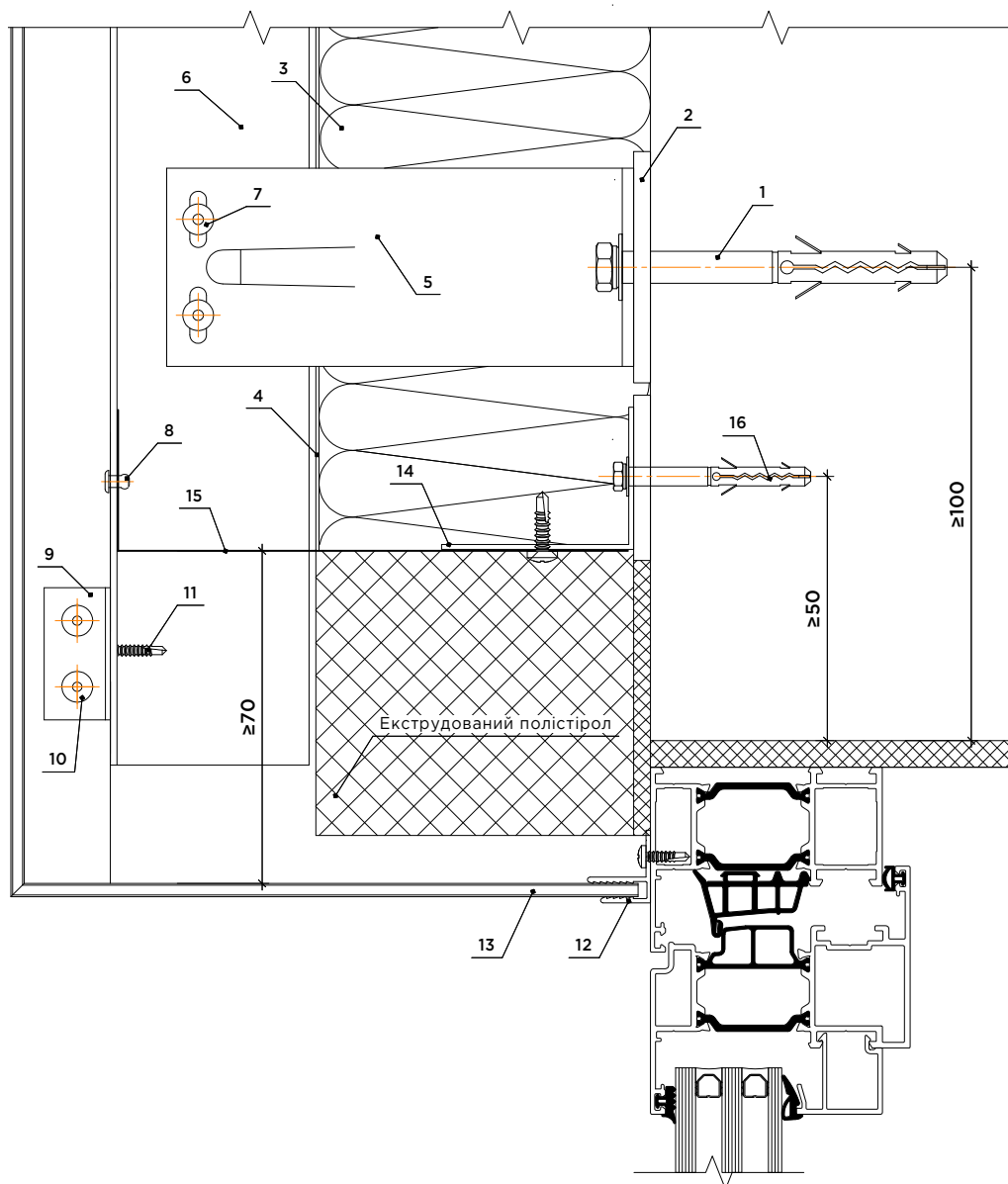
1. Анкерний болт (кріплення в перекриття)
2. Фасадний дюбель
3. Терморозрив
4. Утеплювач
5. Тарілчастий дюбель
6. Вітробар'єрна мембрана
7. Кронштейн несучий
8. Кронштейн опорний
9. Направляючий вертикальний профіль (тавр/кутник)
10. Заклепка 4,8x12
11. Зачіп-кутник
12. Заклепка 4x12
13. Саморіз 3,9x19
14. З'єднувач профілю направляючого 150мм

12.4 Бічне віконно-дверне примикання



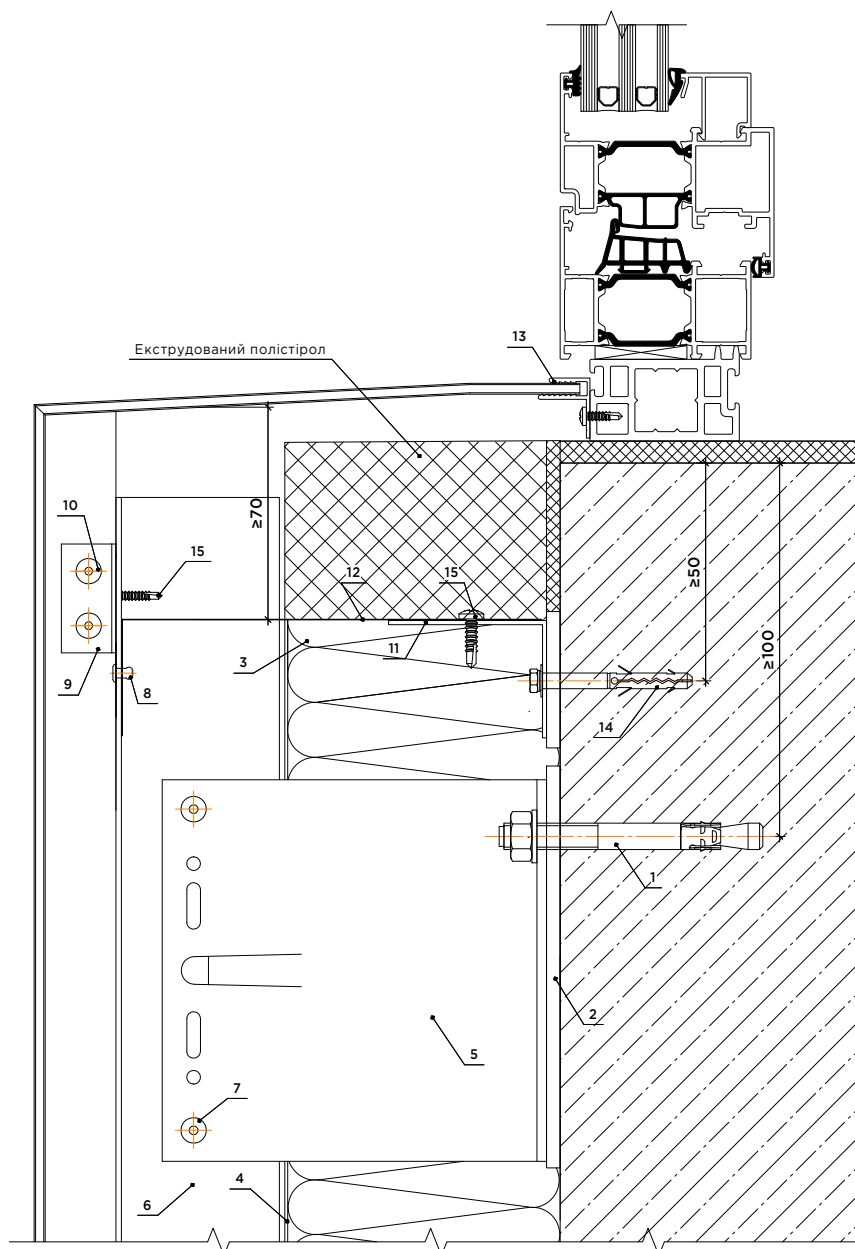
1. Фасадний дюбель (анкерний болт)
2. Терморозрив
3. Утеплювач
4. Вітробар'єрна мембрана
5. Кронштейн
6. Направляючий вертикальний профіль (тавр/кутик)
7. Заклепка 4,8x12
8. Заклепка 3,2x8
9. Заклепка 4x12
10. Зачіп-кутник
11. Кронштейн захисного екрану з оцинкованої сталі (h=1-2 мм)
12. Протипожежний захисний екран з оцинкованої сталі (h≥0.5 мм)
13. F-профіль
14. Фасадний дюбель 5x50
15. Саморіз 3,9x19

12.5 Верхнє віконно-дверне примикання



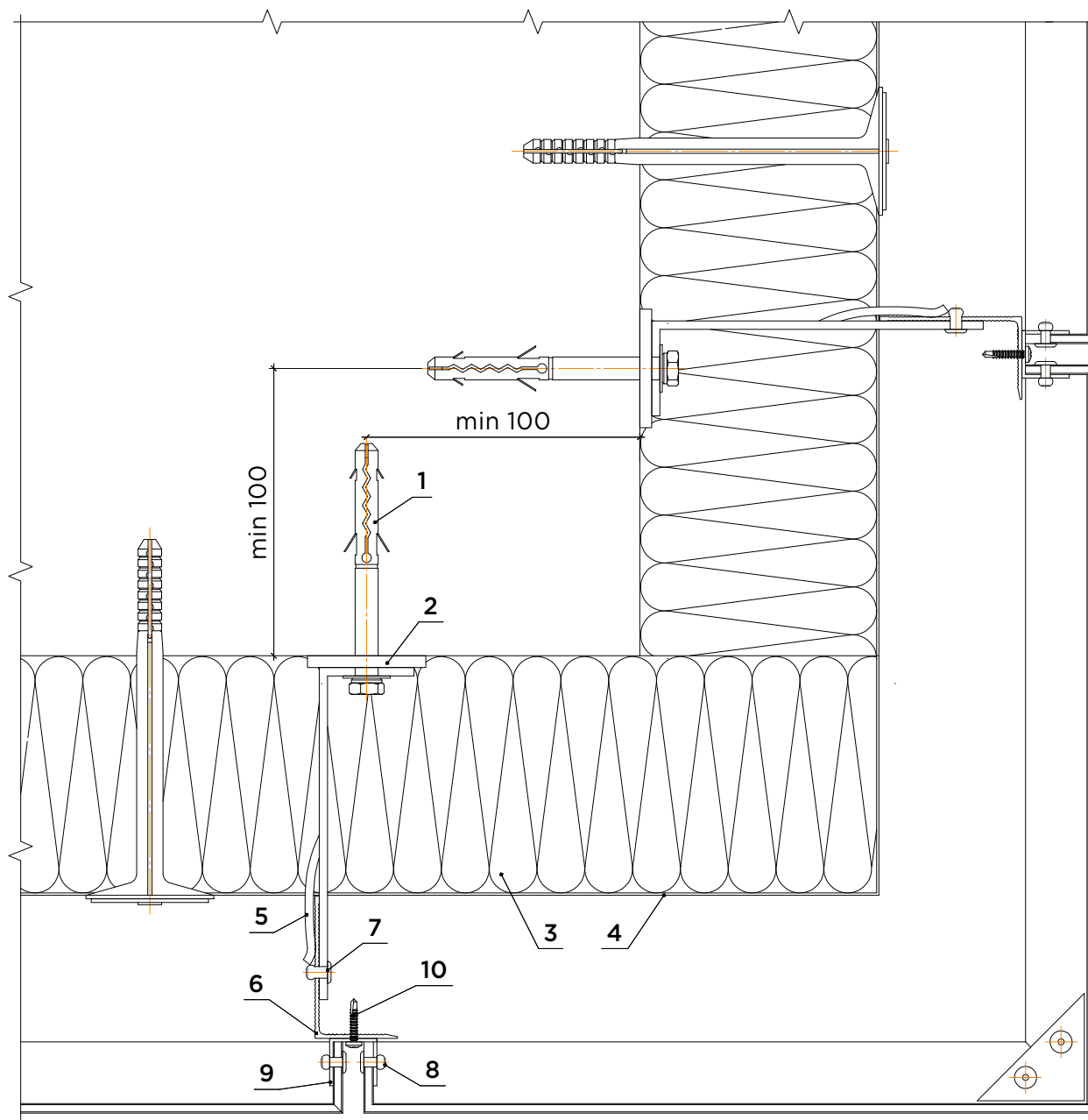
1. Фасадний дюбель (анкерний болт)
2. Терморозрив
3. Утеплювач
4. Вітробар'єрна мембрана
5. Кронштейн
6. Направляючий вертикальний профіль (тавр/кутик)
7. Заклепка 4,8x12
8. Заклепка 3,2x8
9. Зачіп-кутник
10. Заклепка 4x12
11. Саморіз 3,9x19
12. F-профіль
13. АКП
14. Кронштейн захисного екрану з оцинкованої сталі (h=1-2 мм)
15. Протипожежний захисний екран з оцинкованої сталі (h≥0.5 мм)
16. Фасадний дюбель 5x50

12.6 Нижнє віконно-дверне примикання



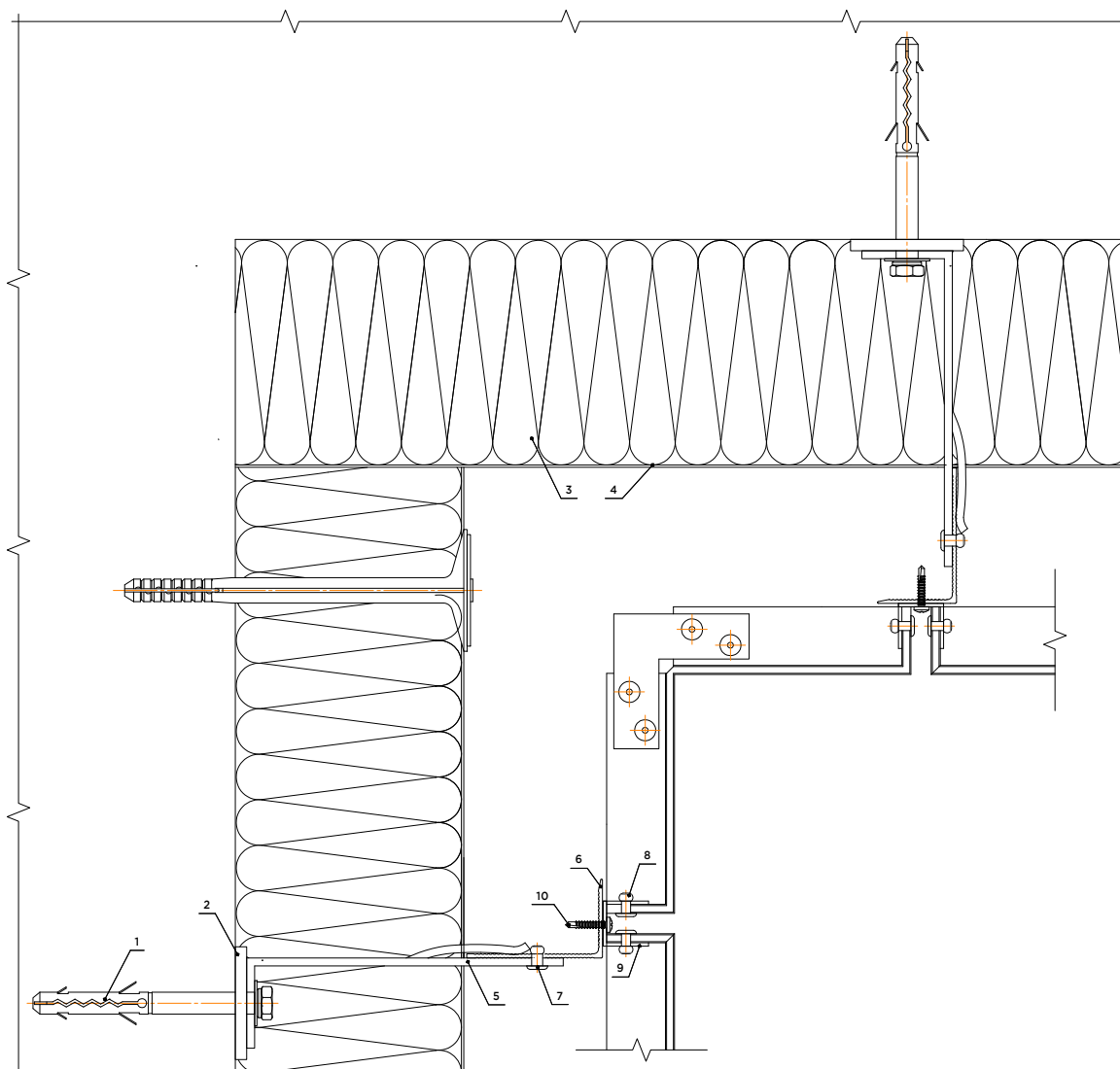
1. Фасадний дюбель (анкерний болт)
2. Терморозрив
3. Утеплювач
4. Вітробар'єрна мембрана
5. Кронштейн
6. Направляючий вертикальний профіль (тавр/кутик)
7. Заклепка 4,8x12
8. Заклепка 3,2x8
9. Зачіп-кутник
10. Заклепка 4x12
11. Кронштейн захисного екрану з оцинкованої сталі (h=1-2 мм)
12. Протипожежний захисний екран з оцинкованої сталі (h>=0.5 мм)
13. F-профіль
14. Фасадний дюбель 5x50
15. Саморіз 3,9x19

12.7 Зовнішній кут



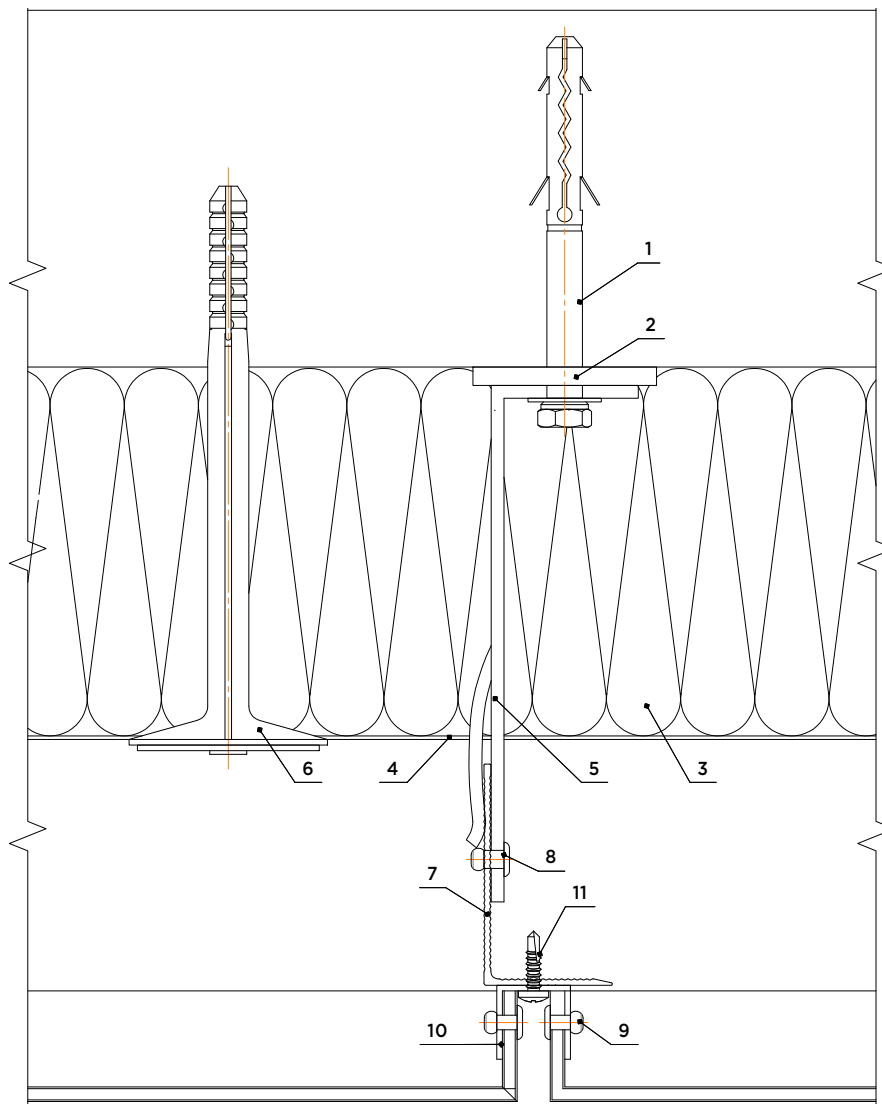
1. Фасадний дюбель (анкерний болт)
2. Терморозрив
3. Утеплювач
4. Вітробар'єрна мембрана
5. Кронштейн
6. Направляючий вертикальний L-подібний профіль
7. Заклепка 4,8x12
8. Заклепка 4x12
9. Зачіп-кутник
10. Саморіз 3,9x19

12.8 Внутрішній кут



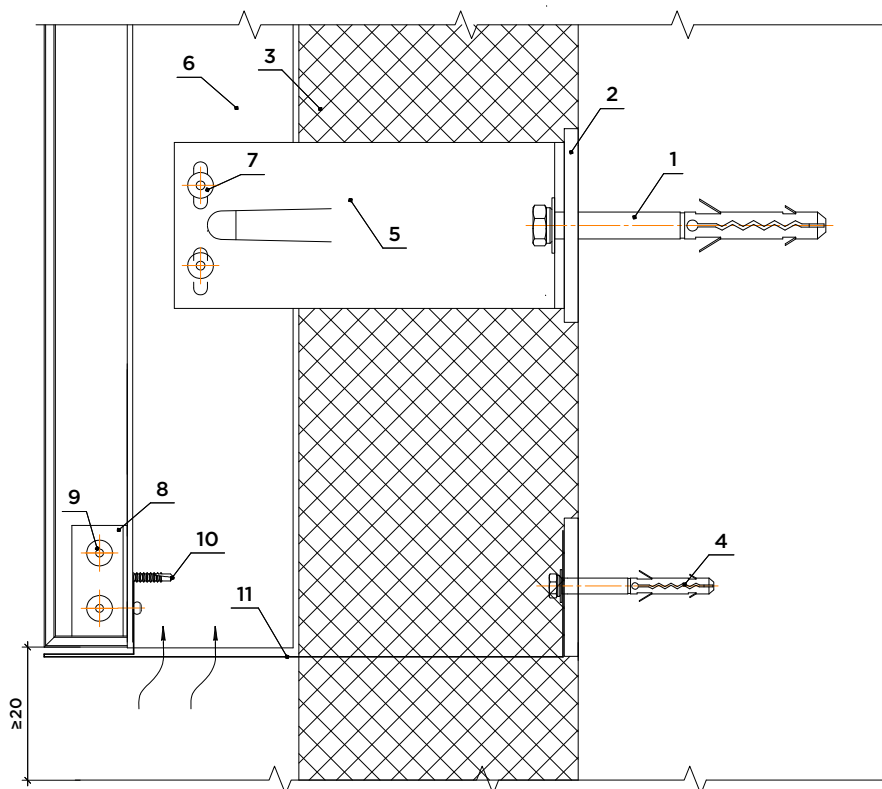
1. Фасадний дюбель (анкерний болт)
2. Терморозрив
3. Утеплювач
4. Вітробар'єрна мембрана
5. Кронштейн
6. Направляючий вертикальний L-подібний профіль
7. Закlepка 4,8x12
8. Закlepка 4x12
9. Зачіп-кутник
10. Саморіз 3,9x19

12.9 Горизонтальний розріз



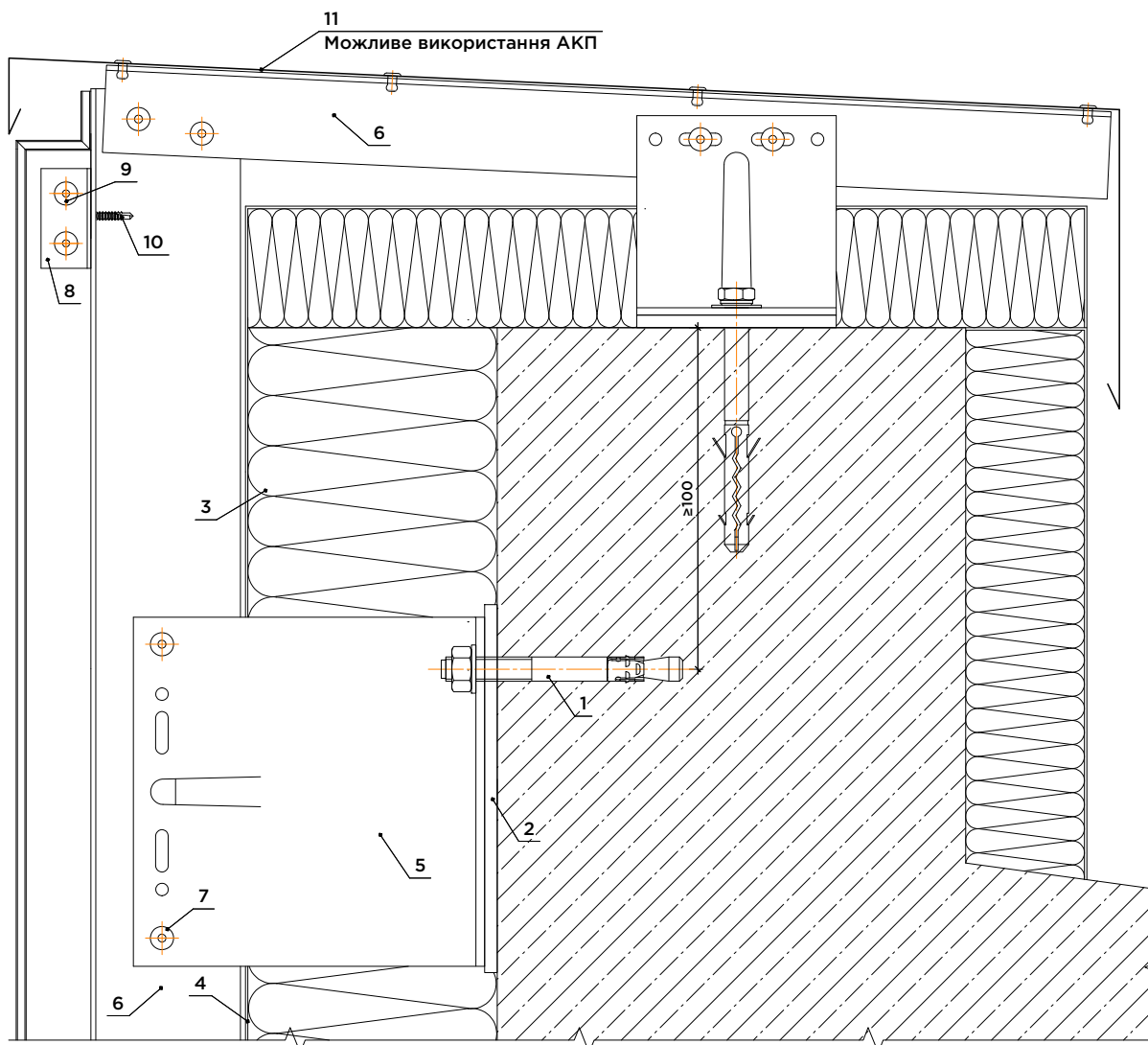
1. Фасадний дюбель (анкерний болт)
2. Терморозрив
3. Утеплювач
4. Вітробар'єрна мембрана
5. Кронштейн
6. Тарілчастий дюбель
7. Направляючий вертикальний профіль (тавр/кутник)
8. Заклепка 4,8x12
9. Заклепка 4x12
10. Зачіп-кутник
11. Саморіз 3,9x19

12.10 Вертикальний розріз. Примикання до цоколя



1. Фасадний дюбель (анкерний болт)
2. Терморозрив
3. Утеплювач екструдований полістірол
4. Фасадний дюбель 5x50
5. Кронштейн
6. Направляючий вертикальний профіль (тавр/кутик)
7. Закlepка 4,8x12
8. Зачіп-кутник
9. Закlepка 4x12
10. Саморіз 3,9x19
11. Перфорований нащільник з оцинкованої сталі ($h \geq 0,5$ мм)

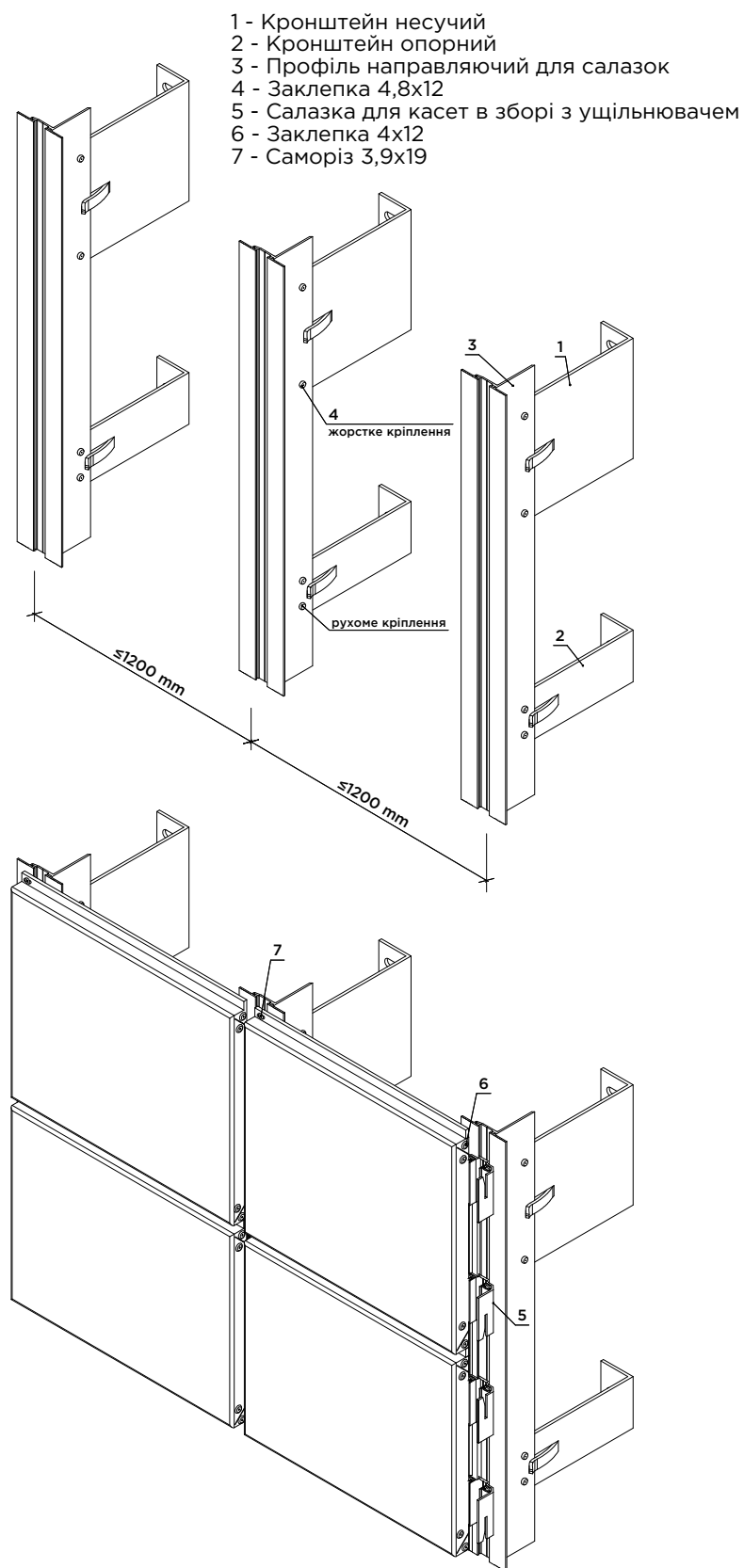
12.11 Вертикальний розріз. Примикання до парапету



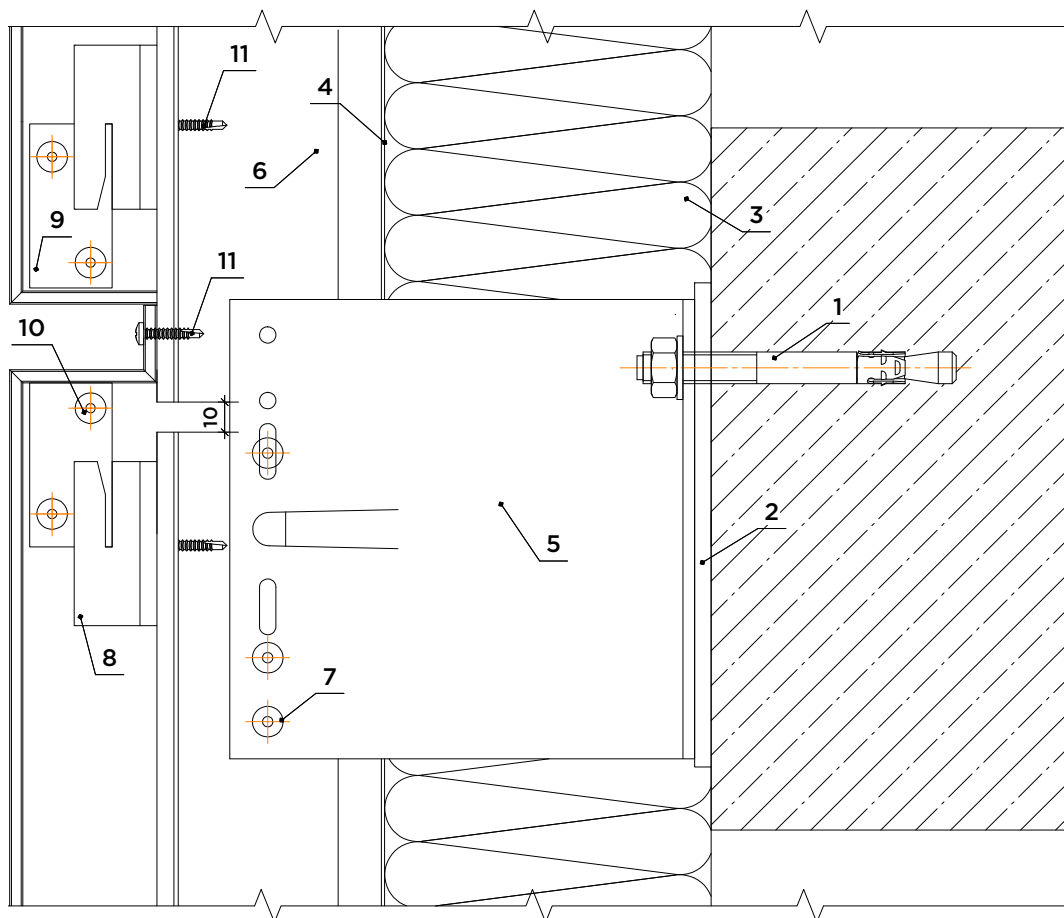
1. Фасадний дюбель (анкерний болт)
2. Терморозрив
3. Утеплювач
4. Вітробар'єрна мембрана
5. Кронштейн
6. Направляючий вертикальний профіль (тавр/кутик)
7. Закlepка 4,8x12
8. Зачіп-кутник
9. Закlepка 4x12
10. Саморіз 3,9x19
11. Кришка парапету з оцинкованої сталі покриття PE, ($h \geq 0.5$ мм)

13. Типові вузли кріплення АКП на салазки

13.1 Установка АКП на салазки

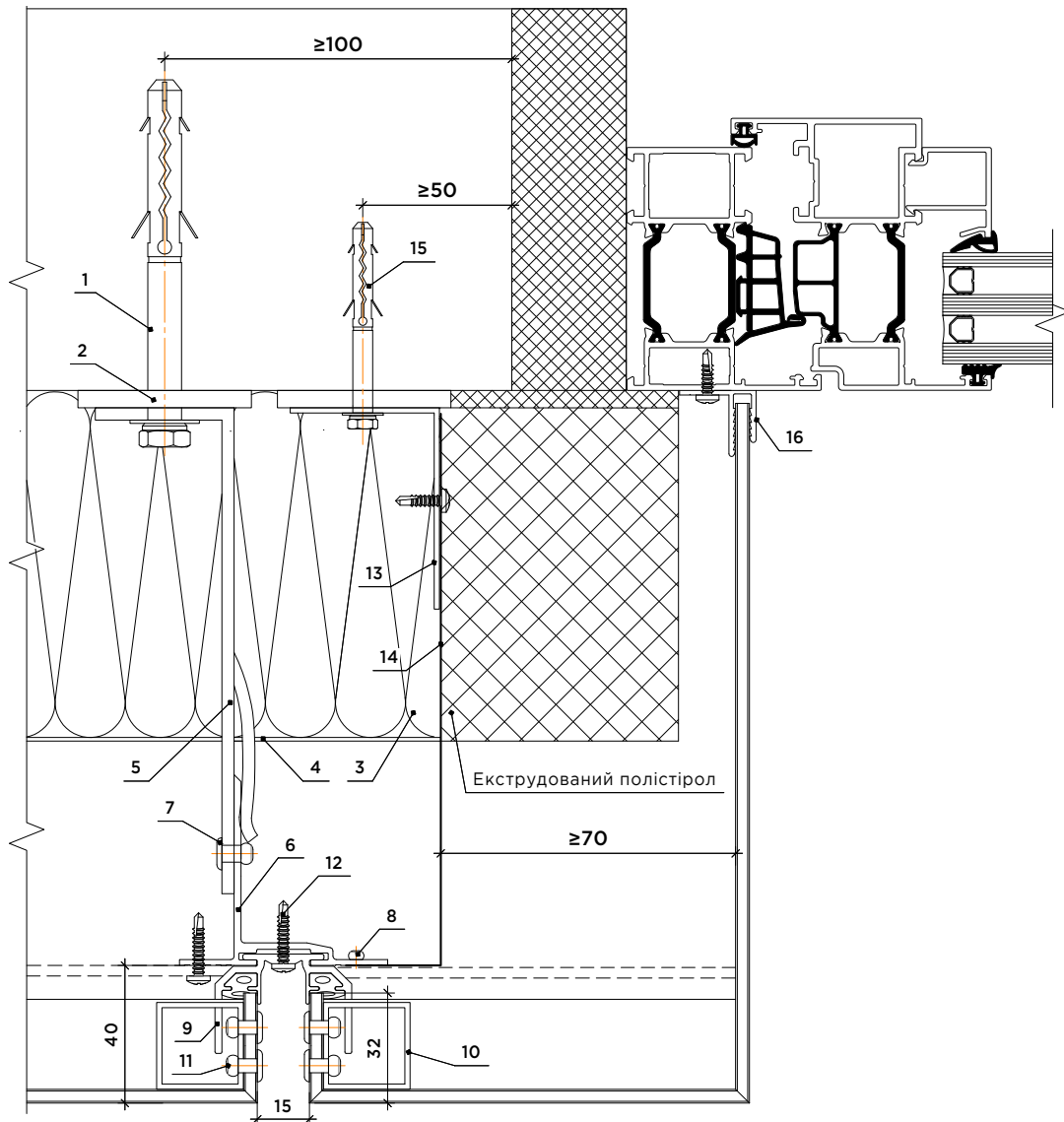


13.2 Вертикальний розріз



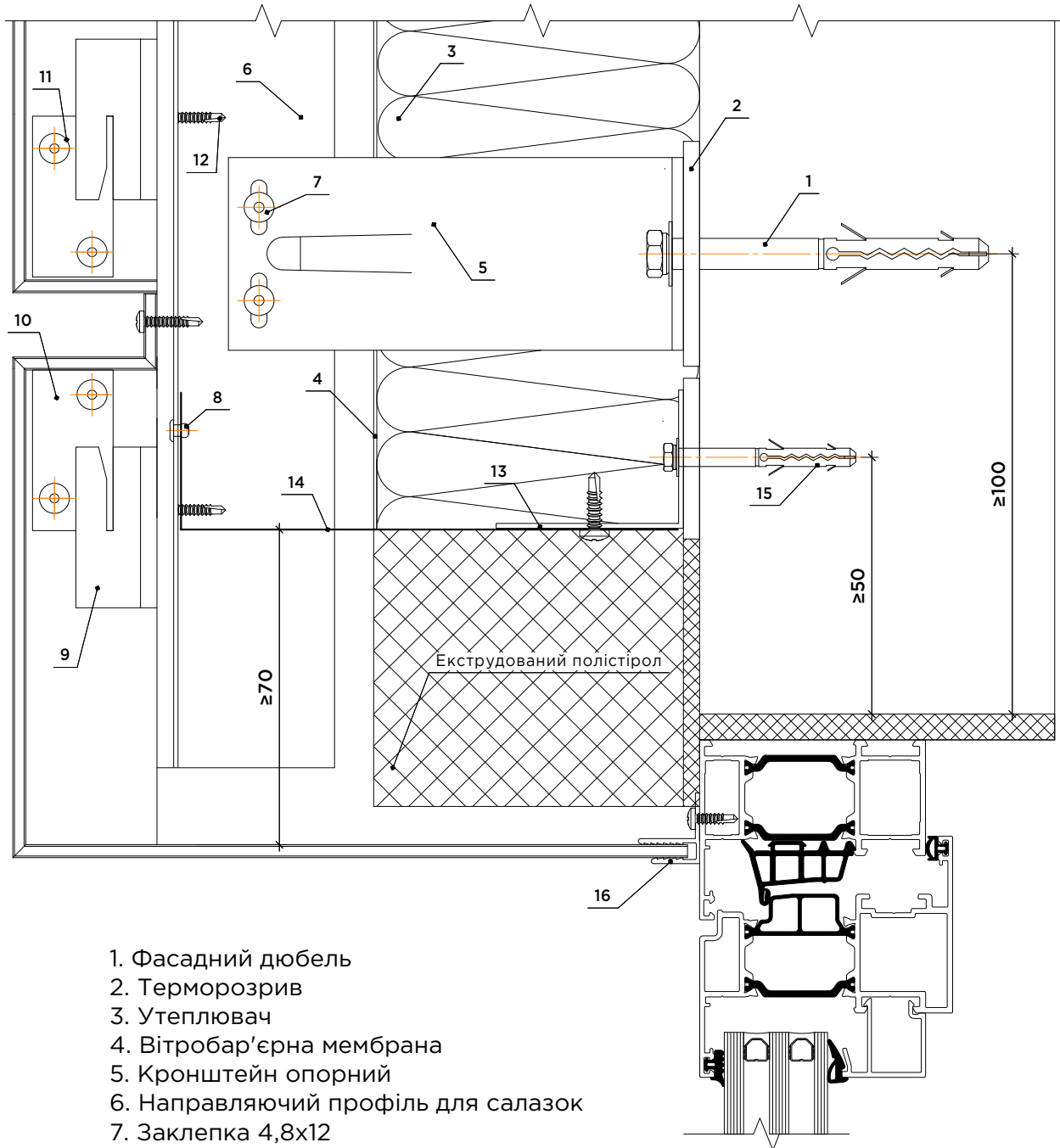
1. Анкерний болт (кріплення в перекриття)
2. Терморозрив
3. Утеплювач
4. Вітробар'єрна мембрана
5. Кронштейн несучий
6. Направляючий профіль для салазок
7. Заклепка 4,8x12
8. Салазка
9. Зачіп квадратний для салазок
10. Заклепка 4x12
11. Саморіз 3,9x19

13.3 Бічне віконно-дверне примикання



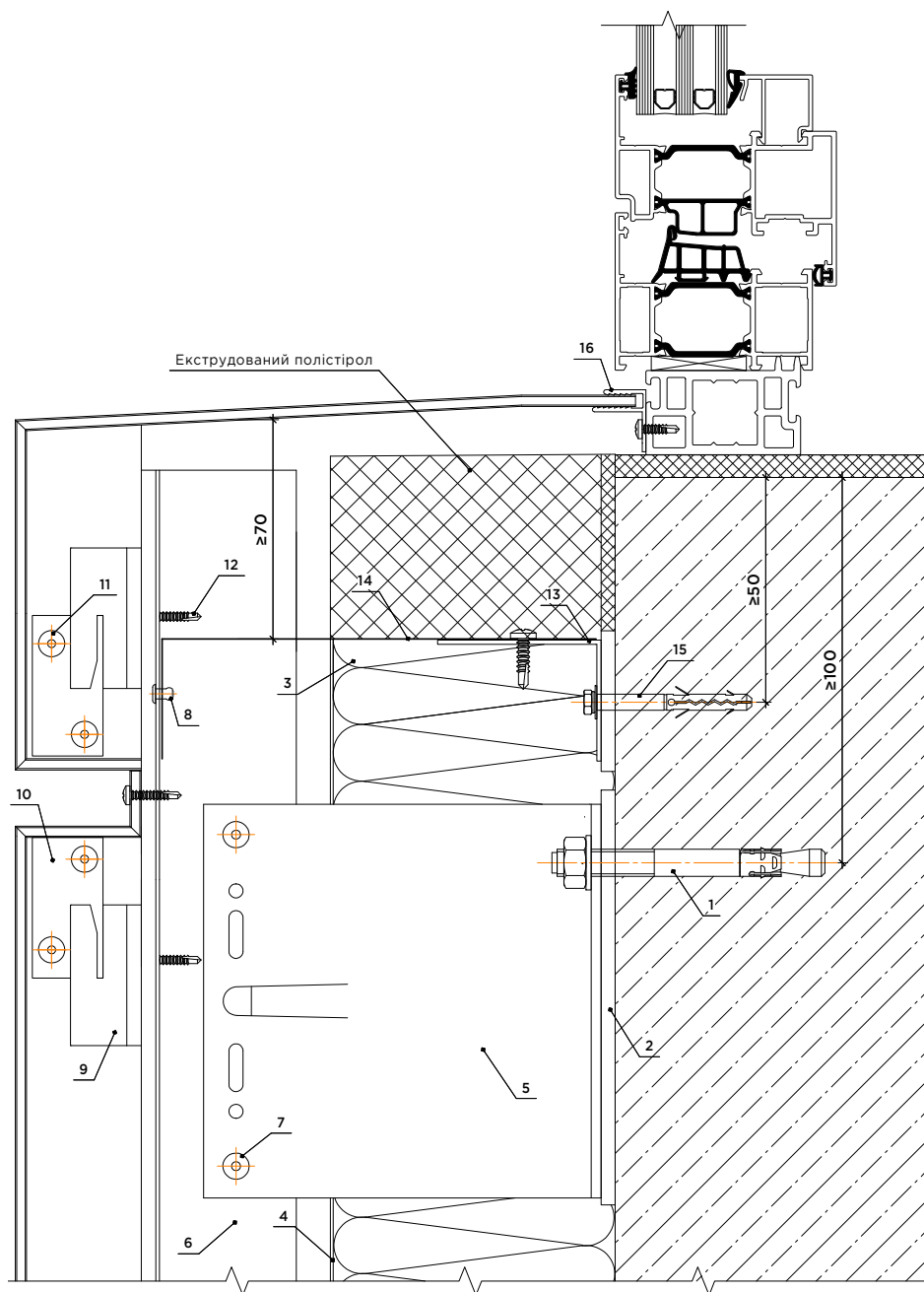
1. Фасадний дюбель (анкерний болт)
2. Терморозрив
3. Утеплювач
4. Вітробар'єрна мембрана
5. Кронштейн
6. Направляючий профіль для салазок
7. Заклепка 4,8x12
8. Заклепка 3,2x8
9. Салазка
10. Зачіп квадратний для салазок
11. Заклепка 4x12
12. Саморіз 3,9x19
13. Кронштейн захисного екрану з оцинкованої сталі (h=1-2 мм)
14. Протипожежний захисний екран з оцинкованої сталі (h≥0.5 мм)
15. Фасадний дюбель 5x50
16. F-профіль

13.4 Верхнє віконно-дверне примикання



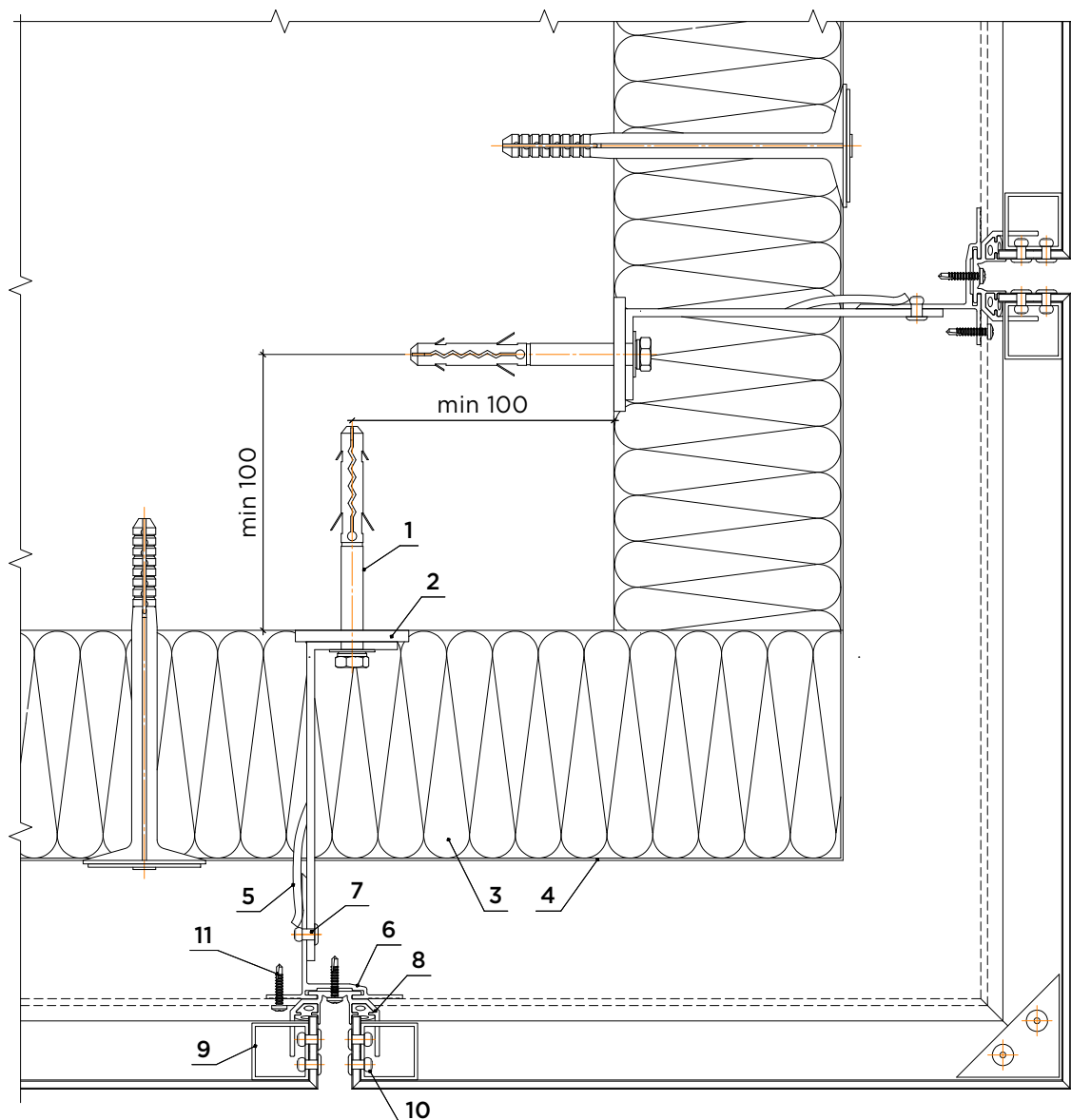
1. Фасадний дюбель
2. Терморозрив
3. Утеплювач
4. Вітробар'єрна мембрана
5. Кронштейн опорний
6. Направляючий профіль для салазок
7. Заклепка 4,8x12
8. Заклепка 3,2x8
9. Салазка
10. Зачіп квадратний для салазок
11. Заклепка 4x12
12. Саморіз 3,9x19
13. Кронштейн захисного екрану з оцинкованої сталі (h=1-2 мм)
14. Протипожежний захисний екран з оцинкованої сталі (h>=0.5 мм)
15. Фасадний дюбель 5x50
16. F-профіль

13.5 Нижнє віконно-дверне примикання



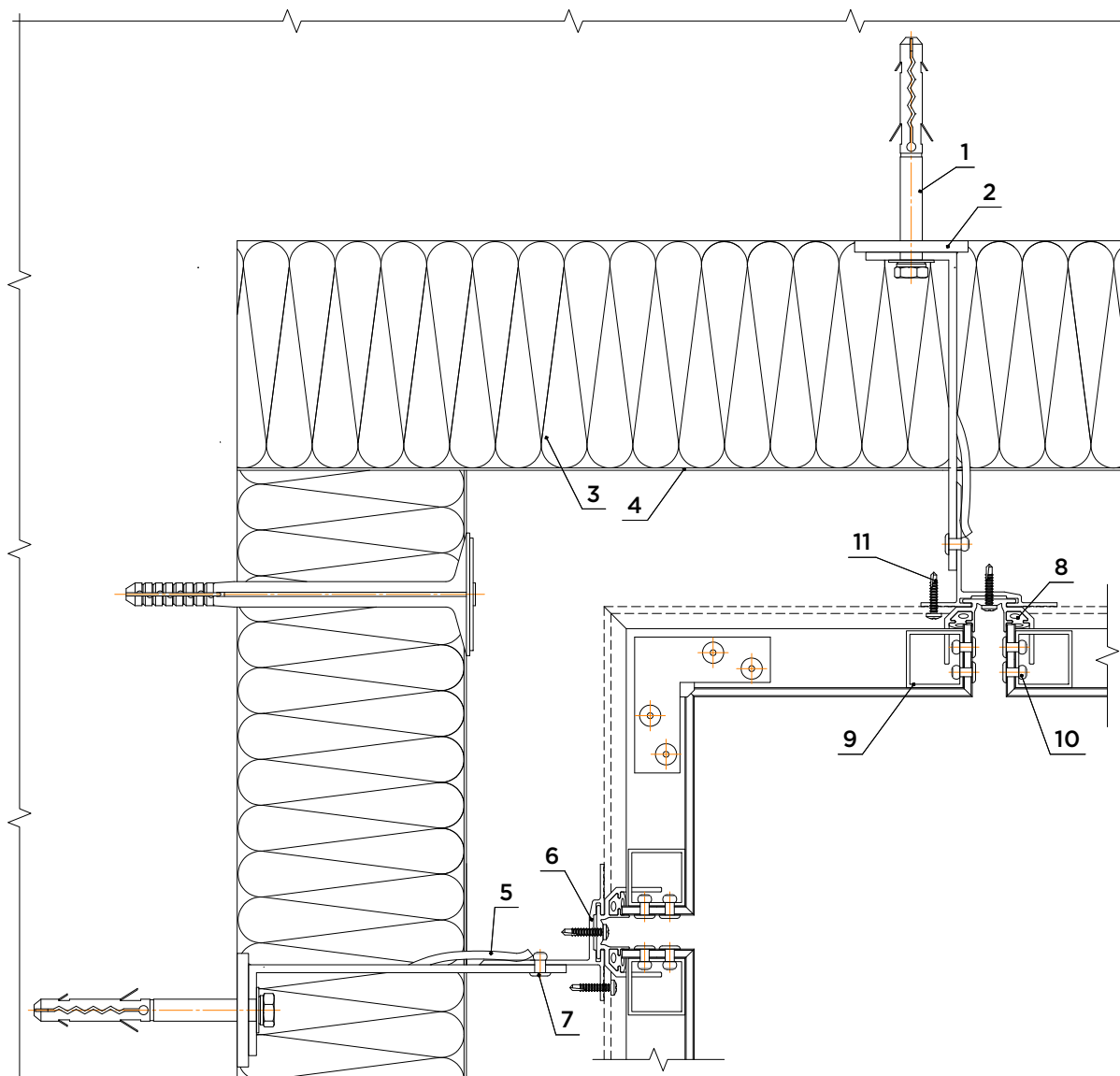
1. Фасадний дюбель (анкерний болт)
2. Терморозрив
3. Утеплювач
4. Вітробар'єрна мембрана
5. Кронштейн
6. Направляючий профіль для салазок
7. Закlepка 4,8x12
8. Закlepка 3,2x8
9. Салазка
10. Зачіп квадратний для салазок
11. Закlepка 4x12
12. Саморіз 3,9x19
13. Кронштейн захисного екрану з оцинкованої сталі (h=1-2 мм)
14. Протипожежний захисний екран з оцинкованої сталі (h≥0.5 мм)
15. Фасадний дюбель 5x50
16. F-профіль

13.6 Зовнішній кут



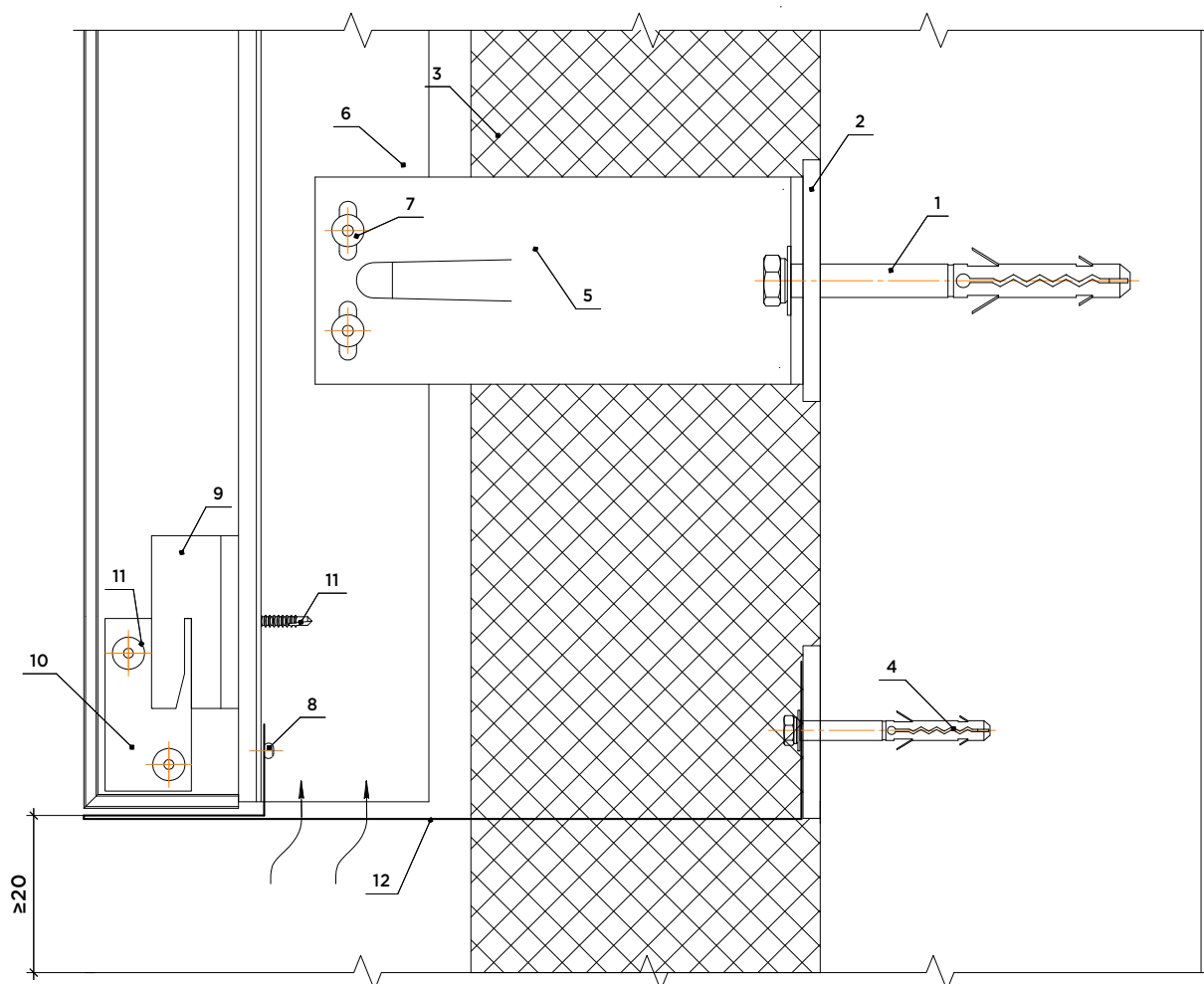
1. Фасадний дюбель (анкерний болт)
2. Терморозрив
3. Утеплювач
4. Вітробар'єрна мембрана
5. Кронштейн
6. Направляючий профіль для салазок
7. Заклепка 4,8x12
8. Салазка
9. Зачіп квадратний для салазок
10. Заклепка 4x12
11. Саморіз 3,9x19

13.8 Внутрішній кут



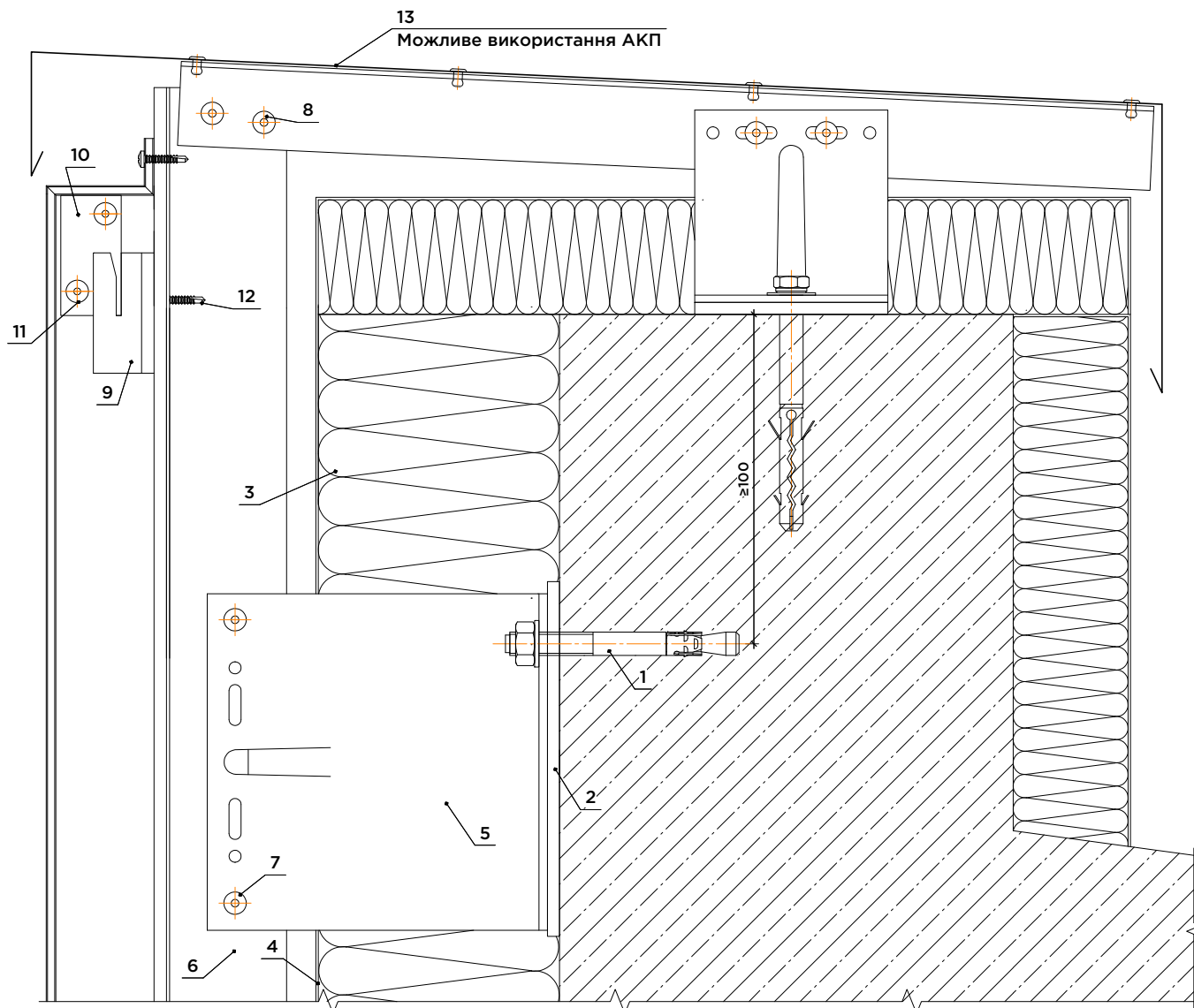
1. Фасадний дюбель (анкерний болт)
2. Терморозрив
3. Утеплювач
4. Вітробар'єрна мембрана
5. Кронштейн
6. Направляючий профіль для салазок
7. Заклепка 4,8x12
8. Салазка
9. Зачіп квадратний для салазок
10. Заклепка 4x12
11. Саморіз 3,9x19

13.9 Вертикальний розріз. Примикання до цоколя



1. Фасадний дюбель
2. Терморозрив
3. Утеплювач
4. Вітробар'єрна мембрана
5. Кронштейн опорний
6. Направляючий профіль для салазок
7. Закlepка 4,8x12
8. Закlepка 3,2x8
9. Салазка
10. Зачіп квадратний для салазок
11. Закlepка 4x12
12. Перфорований нащільник з оцинкованої сталі ($h \geq 0.5$ мм)

13.10 Вертикальний розріз. Примикання до парапету



1. Фасадний дюбель (анкерний болт)
2. Терморозрив
3. Утеплювач
4. Вітробар'єрна мембрана
5. Кронштейн
6. Направляючий профіль для салазок
7. Закlepка 4,8x12
8. Закlepка 3,2x8
9. Салазка
10. Зачіп квадратний для салазок
11. Закlepка 4x12
12. Саморіз 3,9x19
13. Кришка парапету з оцинкованої сталі покриття PE, (h≥0.5 мм)

14. Вимога до якості і приймання робіт

На всіх етапах будівельно-монтажних робіт, в тому числі робіт по монтажу навісної фасадної системи, слід виконувати виробничий контроль якості будівельно-монтажних робіт

Контроль якості включає в себе вхідний контроль робочої документації, конструкцій, виробів, матеріалів і устаткування, операційний контроль оздоблювальних будівельних процесів або виробничих операцій і приймальний контроль проміжних і остаточних робіт.

Склад контрольованих показників, обсяг, і методи контролю повинні відповідати вимогам:

- ДСТУ Б В.2.6-35: 2008 Конструкції зовнішніх стін із фасадні теплоізоляцією та опорядження індустріальними елементами з вентиляльованим повітряним прошарком.
- ДБН В.2.6-33: 2018 Конструкції зовнішніх стін із фасадні теплоізоляцією. Вимоги до проектування
- ДБН А.3.1-5 діє до: 2016 Організація будівельного виробництва.

Контроль якості, повинен здійснюватися фахівцями, спеціальними службами, що входять до складу будівельних організацій або залучаються зі сторони і оснащеними технічними засобами, що забезпечують необхідну достовірність і повноту контролю.

При вхідному контролі робочої документації проводиться перевірка її комплектності та достатності містить в ній технічної інформації для виконання робіт.

У робочій документації на НВФ повинні бути розроблені і деталізовані наступні етапи робіт: підготовка основи, обробне покриття, монтаж підконструкції, монтаж декоративного захисного екрану (облицювання), віконних і дверних обрамлень, частин примикання системи до конструктивних частин будівлі, а так само установка риштувань (помостів), технологічного оснащення, заходи захисту від атмосферних і сонячних впливів, обробка особливих ділянок, зняття і установка водостічних труб, цокольна частина будівлі, місця примикань, захисні козирки), заходи протипожежної безпеки і т.д.

Будівельні організації, які виконують роботи з облаштування систем вентиляльованих фасадів з повітряним зазором, повинні мати наступний комплект технічної та проектної документації:

- загальна пояснювальна записка;
- креслення фасадів будівлі, включаючи фасадне скління;
- розрізи по фасадах із зазначенням матеріалів огорожувальних конструкцій і теплоізоляційного шару і декоративних покриттів;

- схему розкладки теплоізоляційного матеріалу (типову) і монтажу підконструкції по фасаду будівлі;
- перетину по архітектурним елементам фасаду, русти, карнизи, і т.д.);
- розрахунки кріпильних елементів (дюбелів, анкерів) на виривання;
- «прив'язка» типових рішень до конкретного об'єкта;
- специфікація матеріалів та комплектуючих виробів;
- проект виробництва робіт (ПВР);

У загальній пояснювальній записці наводяться такі дані (лист загальних даних)

- дані про конструктивному рішенні системи і її елементів;
- дані про рішення спеціальних пристроїв на фасаді, якщо вони є;
- дані про ефективність енергозбереження і прийнятих технічних рішень, результати теплотехнічних розрахунків
- розрахунки на міцність системи

При вхідному контролі конструкцій, виробів, матеріалів і обладнання слід перевіряти зовнішнім оглядом їх відповідність вимогам стандартів або інших нормативних документів і робочій документації, наявність і зміст паспортів, сертифікатів відповідності, терміни придатності, маркування виробів (тари), а також виконання умов, встановлених в договорах на поставку.

Результати вхідного контролю фіксуються в «Журналі обліку результатів вхідного контролю »

15. Операційний контроль якості

| № | Найменування процесів | Предмет контролю | Період проведення контролю | Відповідальний за контроль | Технічні критерії оцінки якості | Перелік виконавчої документації |
|---|---|---|--------------------------------|---|---|---|
| 1 | Передача поверхонь фасаду для монтажу | Відхилення від проектного положення | До початку робіт | Геодезист і виконроб підрядника приймають у Замовника | | Акт передачі поверхні фасаду в роботу |
| 2 | Приймання матеріалів на об'єкті | Відповідність матеріалів проекту | При прийманні матеріалів | Виконроб підрядника | Відповідність даних зазначених в документах фактичній наявності та проекту. | Копія накладної передається технагляду Замовника |
| 3 | Проектна документація | Наявність на об'єкті зі штампом «Для про-ва робіт» | До початку робіт | Виконроб Підрядника приймає від технагляду Замовника | Відповідність ТЗ від замовника | Акт передачі проектної документації. |
| 4 | Передача геодезичної основи | Прив'язка по осям будівлі | До початку робіт | Геодезист Замовника передає геодезисту підрядника | | Акт прийому-передачі геодезичної основи |
| 5 | Розбивка осей для монтажу несучих кронштейнів | Прив'язка по осях будівлі або несучим колонам, відповідність проекту. | До монтажу несучих кронштейнів | Геодезист Замовника передає геодезисту підрядника | Відхилення від проектного положення не більше 1 мм | Акт прийому-передачі точок прив'язки |
| 6 | Монтаж кронштейнів | Відповідність проекту і даної ТК | За захватками, по фасадах. | Виконроб Підрядника і технагляд Замовника | Див. розділ п.№7 | Акт виконаних робіт установки несучих кронштейнів, Акт прихованих робіт |
| 7 | Монтаж утеплювача | Відповідність проекту і даної ТК | За захватками, по фасадах. | Виконроб Підрядника і технагляд Замовника | Див. розділ п.№8 | Акт виконаних робіт установки утеплювача, Акт прихованих робіт |
| 8 | Монтаж алюмінієвих профілів | Відповідність проекту і даної ТК | За захватками, по фасадах. | Виконроб Підрядника і технагляд Замовника | Див. розділ п.№9 | Акт виконаних робіт установки алюмінієвого каркаса |
| 9 | Монтаж облицювання | Відповідність проекту і даної ТК | За захватками, по фасадах. | Виконроб Підрядника і технагляд Замовника | Див. розділ п.№10 | Акт виконаних робіт установки облицювання |

| № | Найменування процесів | Предмет контролю | Період проведення контролю | Відповідальний за контроль | Технічні критерії оцінки якості | Перелік виконавчої документації |
|----------|--|-----------------------------------|-----------------------------------|--|--|---|
| 10 | Монтаж обрамлень, примикань, парпетів і т.д. | Відповідність проекту і даної ТК | За захватками, по фасадах | Виконроб Підрядника і технагляд Замовника | Робочий проект | Акт виконаних робіт установки обрамлень, примикань, парпетів і т.д. |
| | Передача залишків матеріалу | Відповідність проекту | Після закінчення робіт | Виконроб Підрядника передає представнику замовника | | Акт прийому-передачі залишків матеріалів |
| | Прибирання сміття | | Після закінчення робіт | Прораб Підрядника передає ділянку робіт представнику замовника | | Акт прийому-передачі майданчика |
| | Передача на підписання актів виконаних робіт | Здача замовникові виконаних робіт | Після закінчення робіт | Виконроб підрядника. | | Акт виконаних робіт |

16. Техніка безпеки і охорона праці в будівництві

При проектуванні даної технологічної карти забезпечено виконання діючих будівельних норм і правил, державних стандартів, норм технологічного проектування, а так само інших діючих нормативних документів і актів про охорону праці. При виконанні робіт слід керуватися діючими нормативними актами:

- Закон України про охорону праці;
- Закон України про пожежну безпеку;
- Кодекс законів України про працю;
- ДБН А.3.2-2-2009 Система стандартів безпеки праці. Охорона праці і промислова безпека в будівництві. Основні положення (НПАОП 45.2-7.02-12);
- НВАО 0.00-4.12-05 Типове положення про порядок проведення навчання і перевірки знань з питань охорони праці;
- Порядок проведення медичних оглядів працівників відповідних категорій;
- НПАОП 0.00-8.24-05 Перелік робіт з підвищеною небезпекою;
- НПАОП 0.00-4.01-08 Положення про порядок забезпечення працівників спеціальним одягом, спеціальним взуттям та іншими засобами індивідуального захисту;
- НПАОП 0.00-1.30-01 Правила безпечної роботи з інструментами
- НПАОП 0.00-1.15-07 Правила охорони праці при виконанні робіт на висоті;
- НПАОП 0.00-5.24-01 Інструкція з охорони праці під час виконання монтажних робіт інструментами і пристроями;
- ДСТУ 4297: 2004 Пожежна безпека. Загальні вимоги;
- ДСТУ Б.А.3.2-13: 2011 Системи стандартів безпеки праці. Будівництво. Електробезпека. Загальні вимоги;
- ДНАОП 63: 11-7.01-86 Роботи вантажно-розвантажувальні. Загальні вимоги безпеки;
- ДСТУ 7239: 201 Система стандартів безпеки праці. Засоби індивідуального захисту. Загальні вимоги та класифікація;
- ДСТУ ISO 6309: 2007 Кольори сигнальні і знаки безпеки
- ДСТУ 4304: 2004 Пояс запобіжний монтерський. загальні технічні умови
- ДСТУ EN354 діє до: 2017 Індивідуальне спорядження для захисту від падіння Стропи;

Повний звід правил по техніці безпеки, охорони праці та пожежної безпеки, необхідно розробляти в проекті виконання робіт (ППР) для кожного об'єкта окремо, організацією, яка виконує будівельно-монтажні роботи.

Типовий графік виконання робіт

| Типовий календарний план-графік робіт по облицюванню фасаду (обсяг робіт - 100м.кв площі фасаду) | | | | | | | | | | | | | | | | | | | | | | | | |
|---|---|-------------------------------------|------------------------------|-----------------------------------|--------------------|---|---|---|---|---|---|---|---|----|----|----|----|----|----|----|----|----|----|----|
| № | Найменування робіт | Трудоємність роботи зміни (бригади) | Число робочих (бригада), чол | Витрати часу зміни, годин / зміна | Графік робіт, днів | | | | | | | | | | | | | | | | | | | |
| | | | | | 1 | 2 | 3 | 4 | 5 | 6 | 7 | 8 | 9 | 10 | 11 | 12 | 13 | 14 | 15 | 16 | 17 | 18 | 19 | 20 |
| 1 | Монтаж риштувань. Розвантаження, підйом, установка (1 підсобник) | 32 | 4 | 8 | ■ | | | | | | | | | | | | | | | | | | | |
| 2 | Підготовка фасаду, розмітка кронштейнів | 24 | 3 | 8 | | ■ | | | | | | | | | | | | | | | | | | |
| 3 | Монтаж кронштейнів | 24 | 3 | 8 | | | ■ | ■ | | | | | | | | | | | | | | | | |
| 4 | Монтаж плит утеплювача, установка вітробар'єру | 32 | 4 | 8 | | | | | ■ | ■ | | | | | | | | | | | | | | |
| 5 | Монтаж вертикальних напрямних. Виставлення в проектне положення | 24 | 3 | 8 | | | | | | | ■ | ■ | ■ | | | | | | | | | | | |
| 6 | Монтаж віконно-дверних укосів (відливи з АКП без урахування фрезерування) | 16 | 2 | 8 | | | | | | | | | ■ | ■ | ■ | | | | | | | | | |
| 7 | Монтаж облицювання (в т.ч. порізка) (1 підсобник) | 32 | 4 | 8 | | | | | | | | | | | | ■ | ■ | ■ | | | | | | |
| 8 | Розбір риштувань. Прибирання сміття (1 підсобник) | 32 | 4 | 8 | | | | | | | | | | | | | | | | ■ | | | | |

Примітка:

Даний графік показує орієнтовну вироблення по монтажу фасаду

Кожна організація розробляє графік виконання робіт під свої потреби і можливості

Кількість днів вироблення може збільшитися виходячи з: кількості підрізування плити, кількості віконно-дверних укосів, кількості монтажників і т.д.

Графік виконання робіт повинен бути врахований в розділі проекту виконання робіт (ПВР)