


UNIVERSAL
series 450

ÁÆF Á  G È

ÁÆG ĚÄ  È

ÁÆH  Ĝ È

ÁÆI Á  G È

ÁÆÍ ĚÄ Á  È

ÁÆÎ ĚÄ Á  F È

ÁÆÏ ĚÄ Á  İ È

ÁÆÌ  F€ È

ÁÆJ ÁÁ Á  F€ È



..... 5@H9GH!

ÍI B=J 9FG5@() \$Î"

Dcbm' +) ž

! ÍI B=J 9FG5@() \$Îž

ž

..... "

..... ž

..... " "

..... È

..... È

ÍI B=J 9FG5@() \$Îž

ž

ž

! ž ž ž ž

ž ž

..... "

..... ÍI B=J 9FG5@() \$Î

ÍG@=8=B; !G%\$\$\$Î"

.....

! ž

ž

ž

..... ž

ÍI B=J 9FG5@() \$Î"

.....

..... %" ž%"* ž%," "

.....

È

"



..... 'ÍI B=J 9FG5@() \$Î'

..... 'ÍI B=J 9FG5@() \$Î'

..... 'ÍI B=J 9FG5@() \$Î'

..... 'ÍI B=J 9FG5@() \$Î'

..... 'ÍI B=J 9FG5@() \$Î'

..... 'ÍI B=J 9FG5@() \$Î'

..... 'ÍI B=J 9FG5@() \$Î'

..... 'ÍI B=J 9FG5@() \$Î'

..... 'ÍI B=J 9FG5@() \$Î'

..... 'ÍI B=J 9FG5@() \$Î'

..... 'ÍI B=J 9FG5@() \$Î'

..... 'ÍI B=J 9FG5@() \$Î'

..... 'ÍI B=J 9FG5@() \$Î'

..... 'ÍI B=J 9FG5@() \$Î'

..... 'ÍI B=J 9FG5@() \$Î'

..... 'ÍI B=J 9FG5@() \$Î'

..... 'ÍI B=J 9FG5@() \$Î'

..... 'ÍI B=J 9FG5@() \$Î'



.....

8=B %+&) 'H%f9B ') +' !' Ł! '5=A [G]C \$ 'ž') ': &&''''* \$*' ! %

.....

.....

..... ' +\$ '\$\$\$' !&

..... ' 1 '&ž' ('%\$!*' !%

..... ' 1 '&%) ' !&

..... ' M1 '&ž+' [f"Vá '!'

.....

! 'F5@'

..... ž

..... "

..... 'ÍI B=J 9FG5@ () \$Î.

..... 'fl # Ł'Ë '%"' ž

..... 'fl # Ł'!'

%"* #%"', "''''

.....

@ ž

..... "

..... ž

..... "

..... 'ÃI B=J 9FG5@ () \$Î 'ž

..... ('&("

..... 'Ã 'Äž

..... "

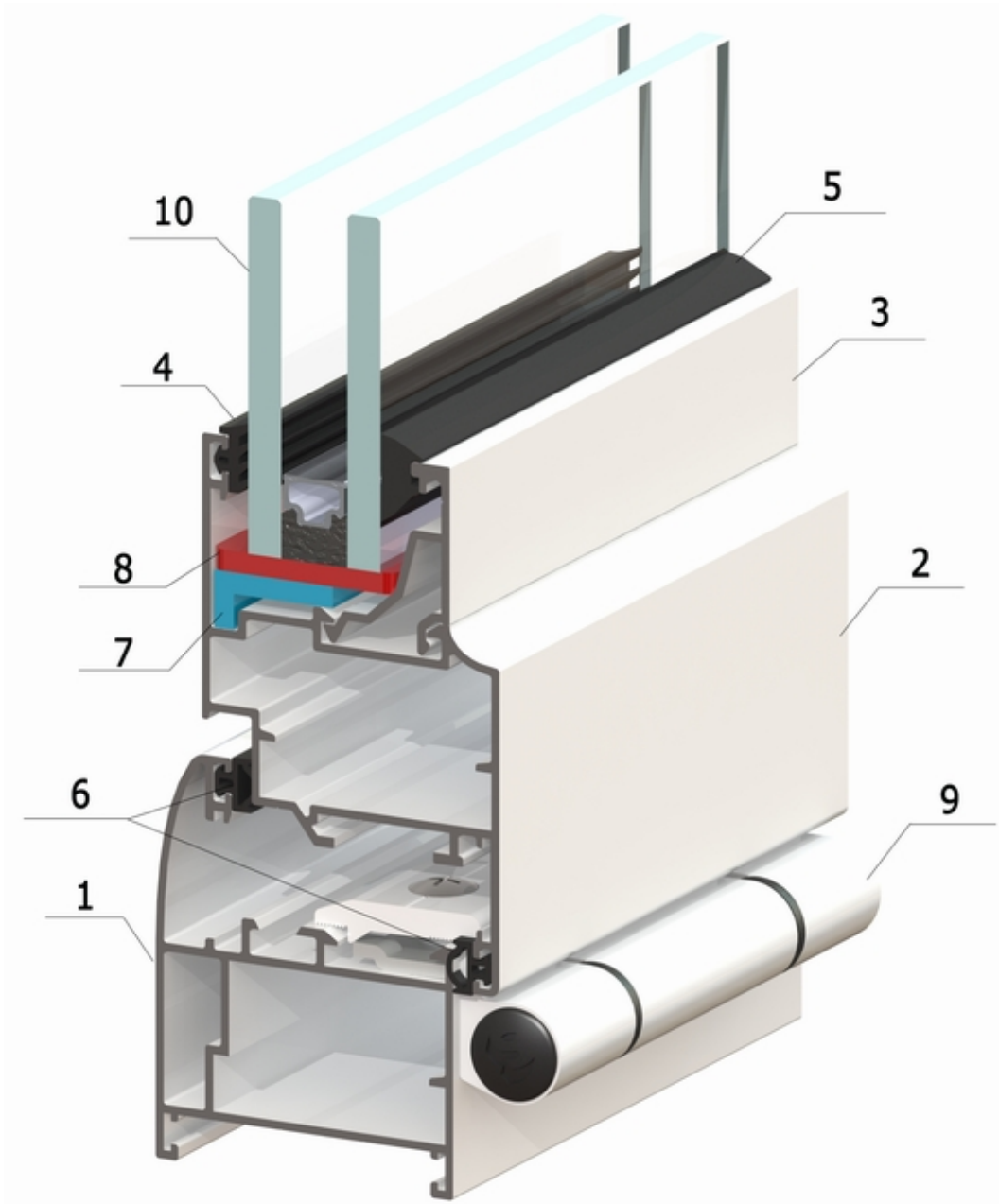


.....				Ě·()	".....
.....					
	fl				Ł"
.....					
		ž·			
	"				
.....					
		ž·			Ě·
			ž·		"
.....					
					"
.....					
		" B=J 9F G5@ () \$Î			
	ž·	ž·	ž·	ž·	ž·
					"

*Указанные в данном каталоге размеры, моменты инерции, масса и периметры профилей являются теоретическими и могут изменяться, в зависимости от допусков на размеры профилей.



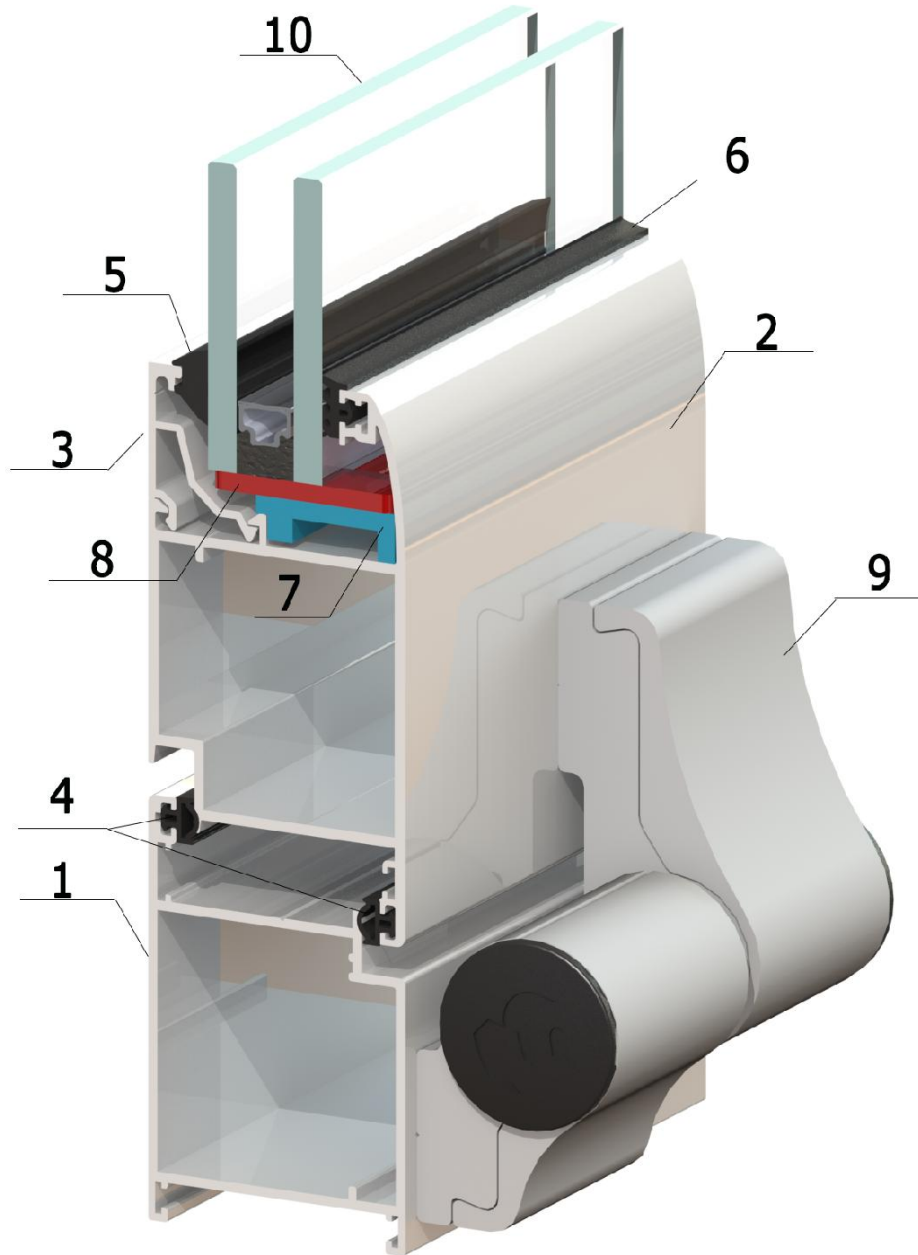
"I B=J 9F G5@ () \$"



%d ' +) \$\$\$')
 &! ' +) \$%%\$
 '! ' +) %%%+
 (! 'G! \$% f!9D8 A Ł
)! '('G! %% f!9D8 A Ł
 *! 'G! M\$& ' f!9D8 A Ł
 +! !%&"&
 , !
 -! "Gh V`]bU" &\$%%"\$\$\$
 %\$! % &\$

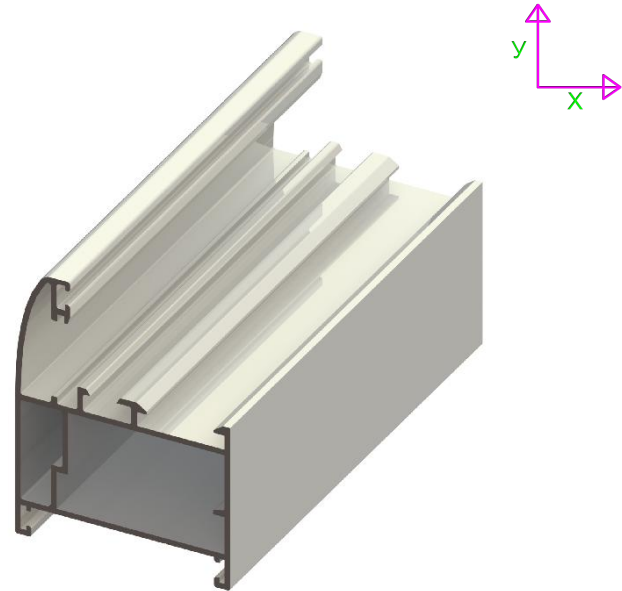
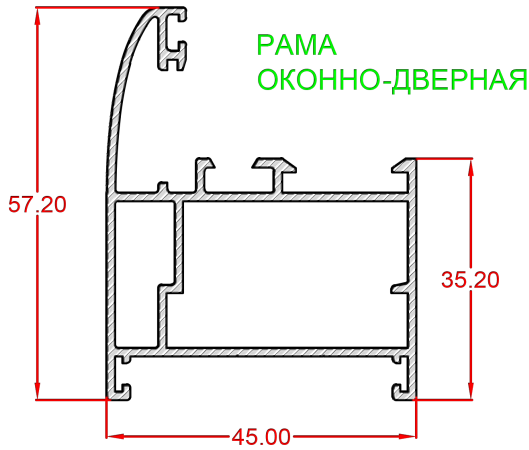


"I B=J 9FG5@ () \$"

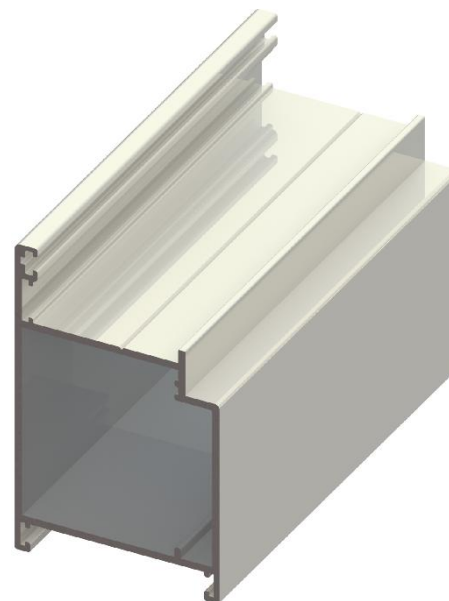
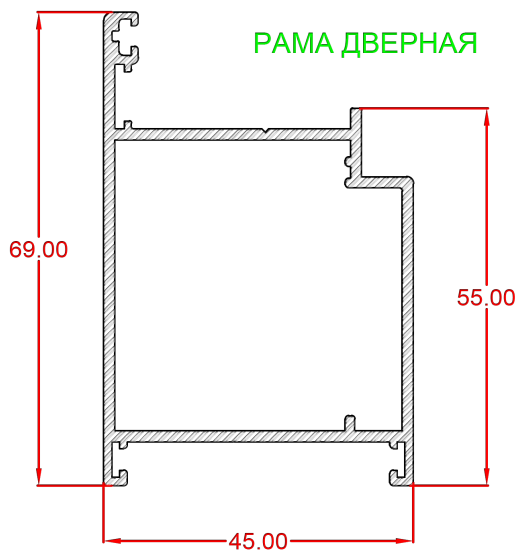


%d ... " \$\$\$* &\$
 &! ... " \$\$\$* &&
 '! ... " +) %\$%+
 (! ... "GI M \$& f9D8A Ł
)! ... "(GI %' f9D8A Ł
 *! ... "GI \$% f9D8A Ł
 +! ... !%&"%
 ,! ...
 -! ... "Gri V`]bU" &\$*) "\$\$
 %\$! ... % &\$

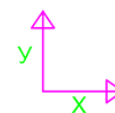
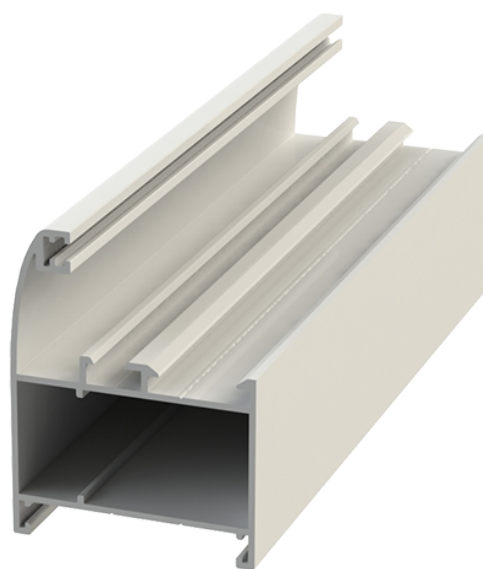
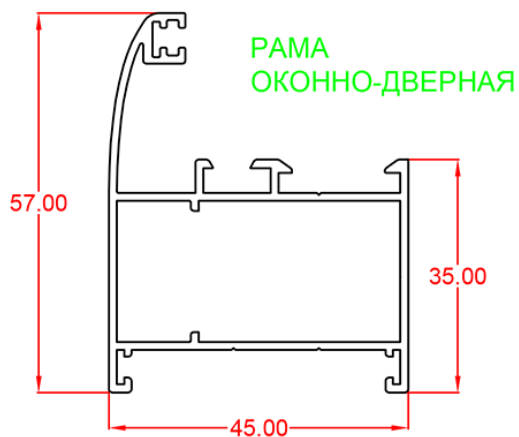
II



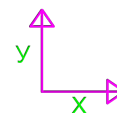
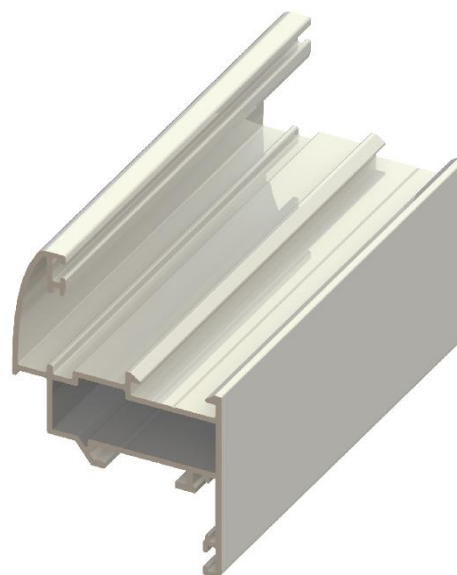
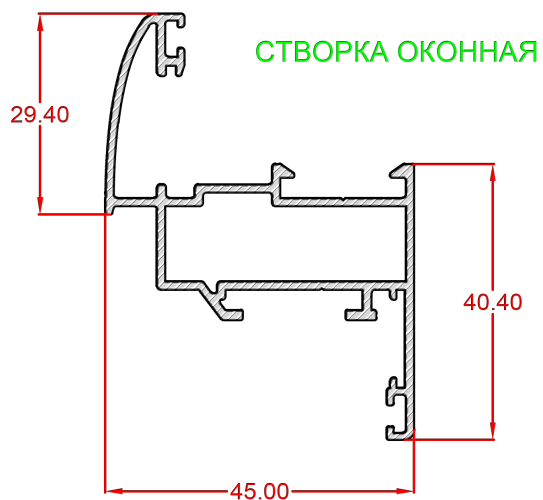
Артикул	Длина поставки, м.п.	Масса, кг/м.п	Периметр, мм	Площадь сечения, мм ²	Jx, см ⁴	Jy, см ⁴
3750035	5.4/6.0	0.819	491.7	302.27	5.57	9.36



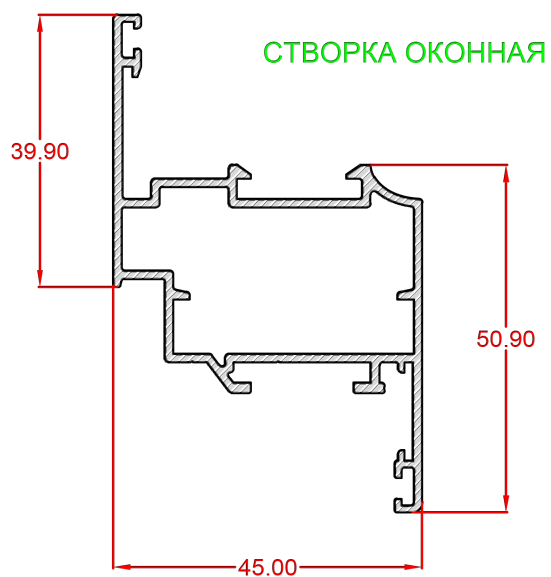
Артикул	Длина поставки, м.п.	Масса, кг/м.п	Периметр, мм	Площадь сечения, мм ²	Jx, см ⁴	Jy, см ⁴
3000620	5.5	0.957	456.83	354.46	16.58	9.92



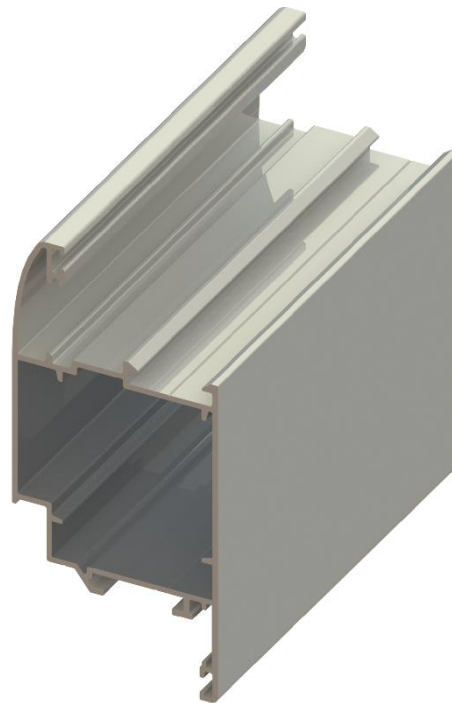
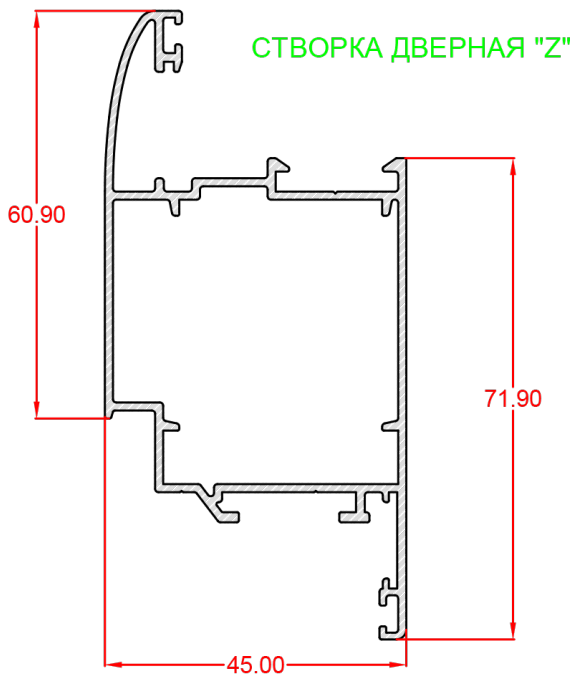
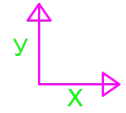
Артикул	Длина поставки, м.п.	Масса, кг/м.п	Периметр, мм	Площадь сечения, мм ²	J _x , см ⁴	J _y , см ⁴
3001208	5.5/6.0	0.736	445	272	5.12	9.2



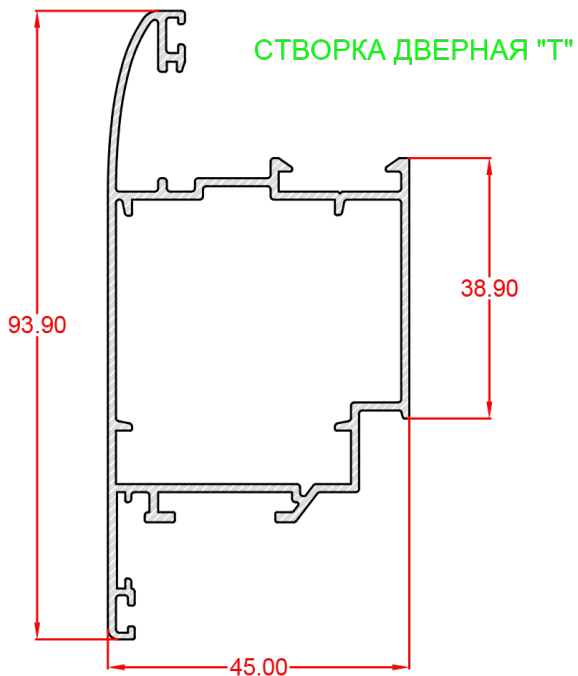
Артикул	Длина поставки, м.п.	Масса, кг/м.п	Периметр, мм	Площадь сечения, мм ²	J _x , см ⁴	J _y , см ⁴
3750126	6.0	0.716	425.03	264.28	2.27	10.08



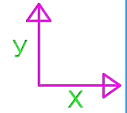
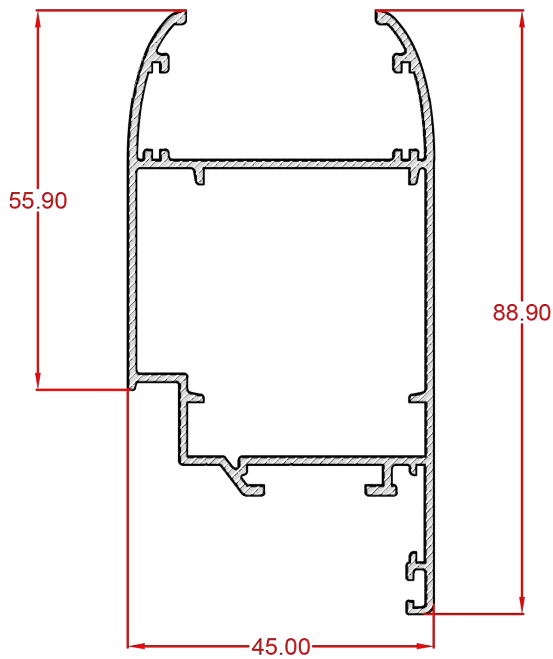
Артикул	Длина поставки, м.п.	Масса, кг/м.п	Периметр, мм	Площадь сечения, мм ²	J _x , см ⁴	J _y , см ⁴
3750110	6.0	0.793	468.58	294.15	3.58	13.39



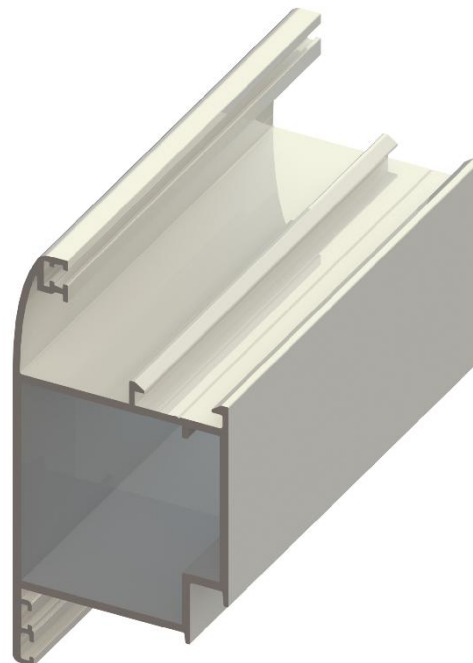
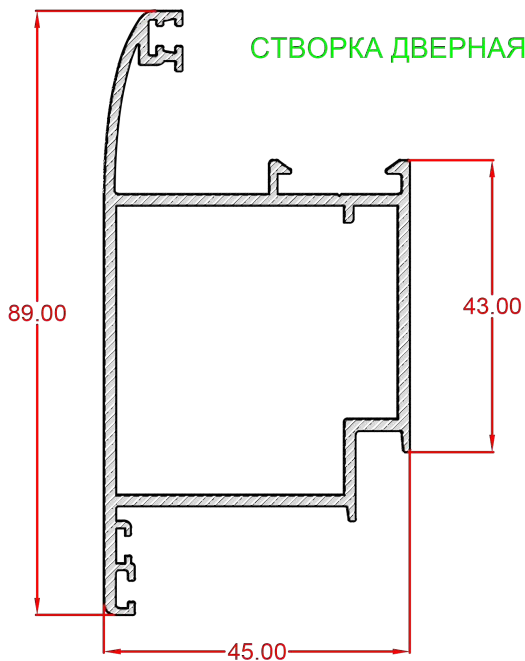
Артикул	Длина поставки, м.п.	Масса, кг/м.п	Периметр, мм	Площадь сечения, мм ²	Jx, см ⁴	Jy, см ⁴
3750136	6.0	0.978	581.29	360.83	26.06	7.93



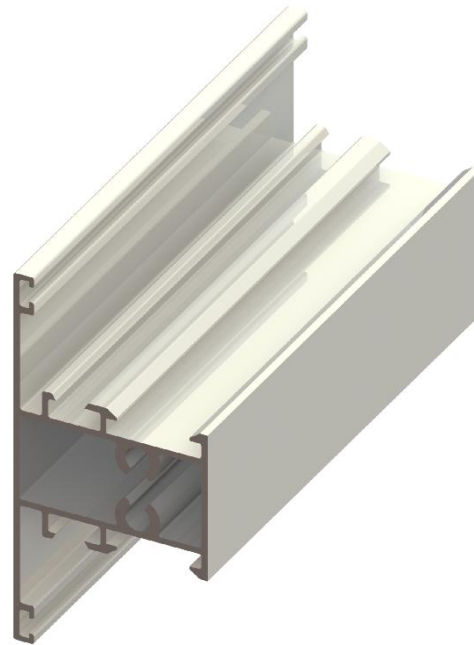
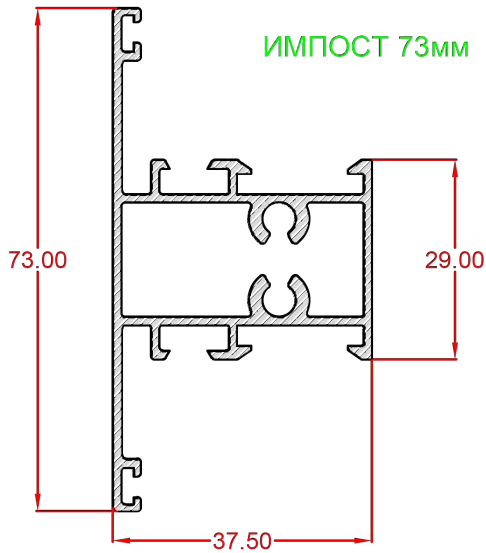
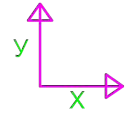
Артикул	Длина поставки, м.п.	Масса, кг/м.п	Периметр, мм	Площадь сечения, мм ²	Jx, см ⁴	Jy, см ⁴
3750141	6.0	0.964	581.0	360.58	23.00	10.05

СТВОРКА ДВЕРНАЯ


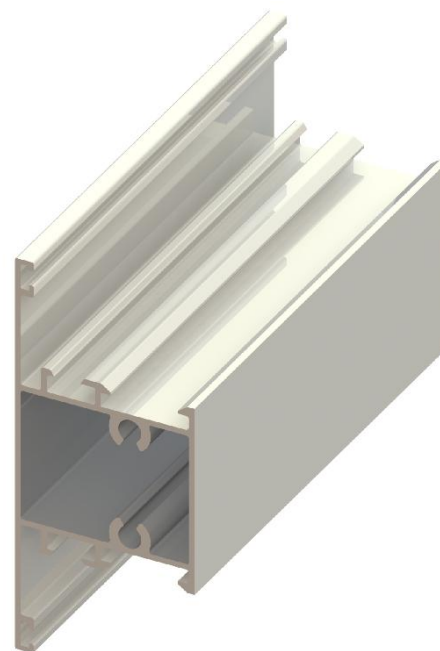
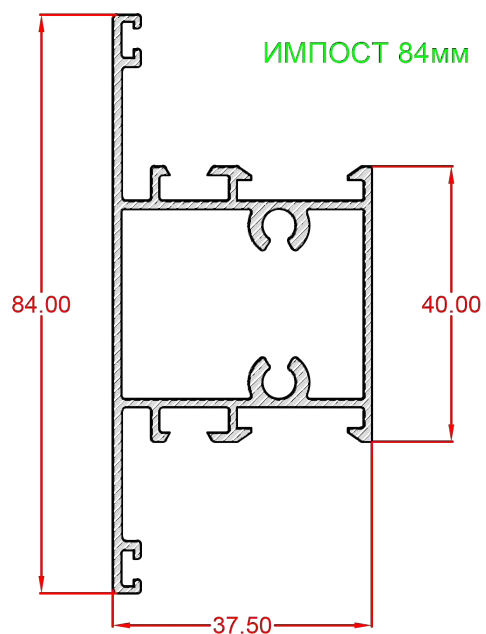
Артикул	Длина поставки, м.п.	Масса, кг/м.п	Периметр, мм	Площадь сечения, мм ²	Jx, см ⁴	Jy, см ⁴
3750155	6.0	0.983	580.92	364.37	23.27	10.32

СТВОРКА ДВЕРНАЯ "Т"


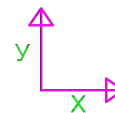
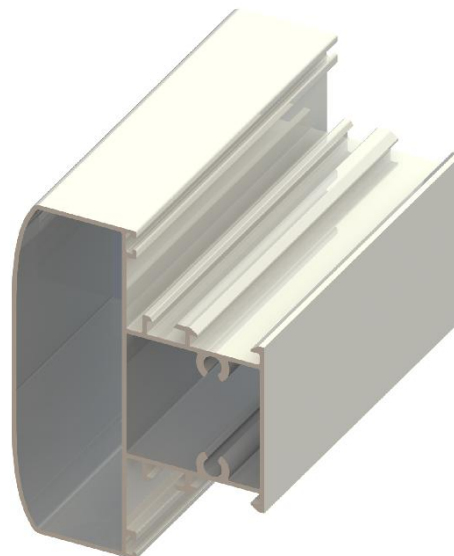
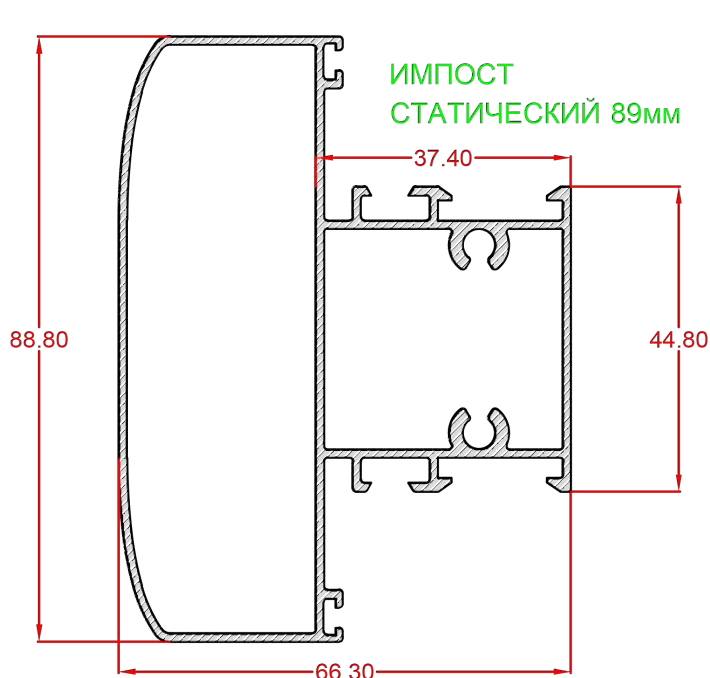
Артикул	Длина поставки, м.п.	Масса, кг/м.п	Периметр, мм	Площадь сечения, мм ²	Jx, см ⁴	Jy, см ⁴
3000622	6.0	1.185	533.96	438.87	24.8	13.08



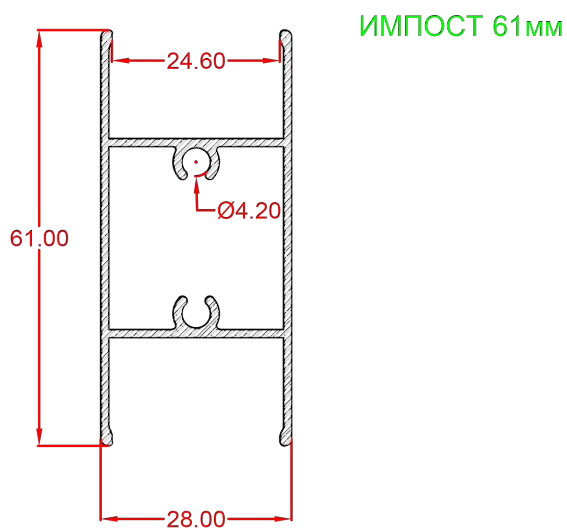
Артикул	Длина поставки, м.п.	Масса, кг/м.п	Периметр, мм	Площадь сечения, мм ²	J _x , см ⁴	J _y , см ⁴
3750210	6.0	0.878	479.93	324.3	7.71	5.67



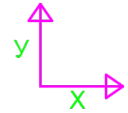
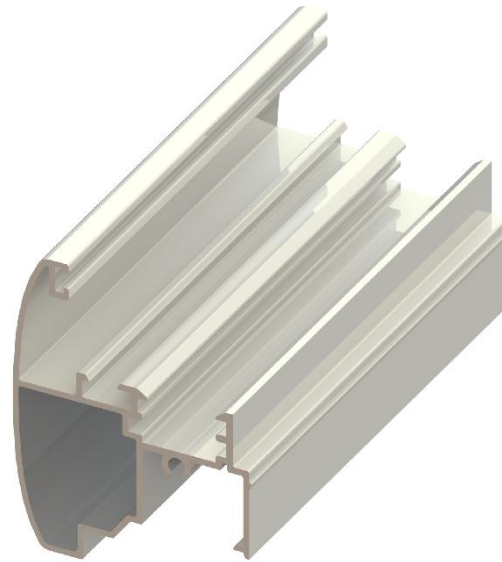
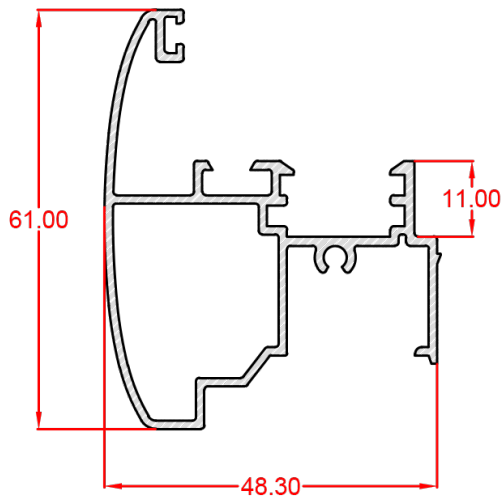
Артикул	Длина поставки, м.п.	Масса, кг/м.п	Периметр, мм	Площадь сечения, мм ²	J _x , см ⁴	J _y , см ⁴
3750215	6.0	0.948	523.93	350.7	13.22	6.57



Артикул	Длина поставки, м.п.	Масса, кг/м.п	Периметр, мм	Площадь сечения, мм ²	J _x , см ⁴	J _y , см ⁴
3750245	6.0	1.400	808.58	518.68	33.2	23.76

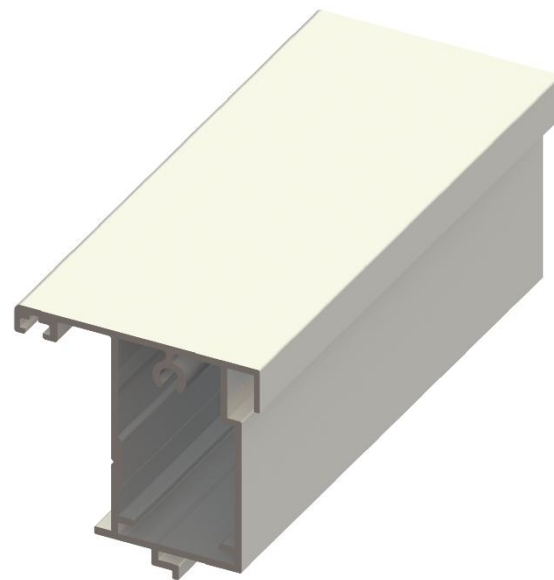
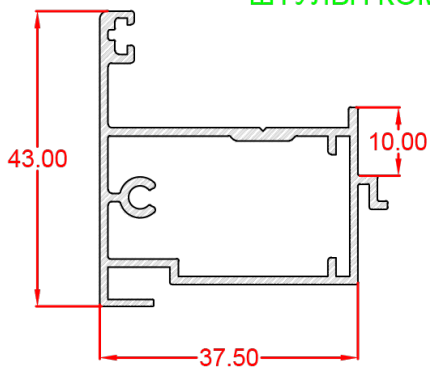


Артикул	Длина поставки, м.п.	Масса, кг/м.п	Периметр, мм	Площадь сечения, мм ²	J _x , см ⁴	J _y , см ⁴
MS1024	6.0	0.650	380.85	239.69	6.39	3.03

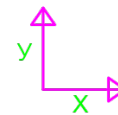
ШТУЛЬП под ЕВРОПАЗ


%

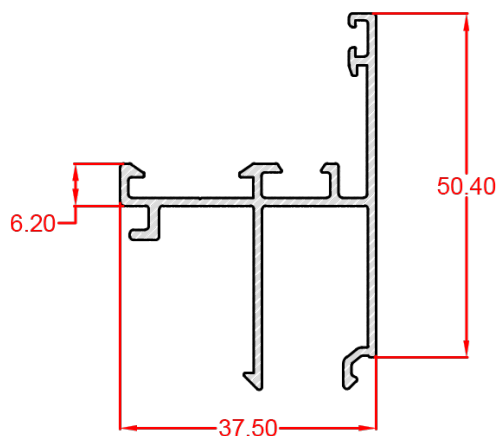
Артикул	Длина поставки, м.п.	Масса, кг/м.п	Периметр, мм	Площадь сечения, мм ²	J _x , см ⁴	J _y , см ⁴
3750310	5.0	0.790	461.53	292.57	5.73	8.25

ШТУЛЬП КОМПЛАНАРНЫЙ


Артикул	Длина поставки, м.п.	Масса, кг/м.п	Периметр, мм	Площадь сечения, мм ²	J _x , см ⁴	J _y , см ⁴
3000621	5.0	0.626	364.83	230.69	2.79	5.13

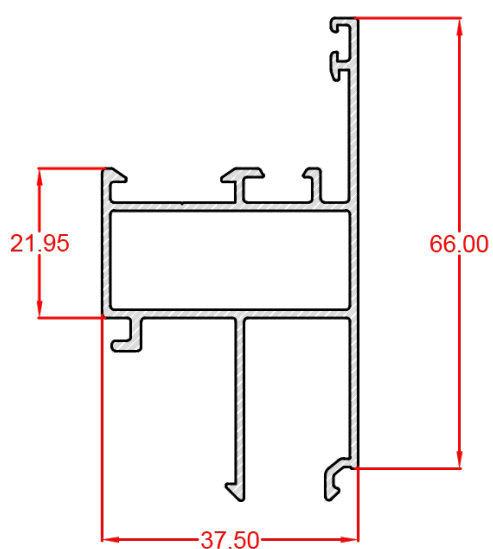


АДАПТЕР НАРУЖНОГО ОТКРЫВАНИЯ



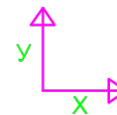
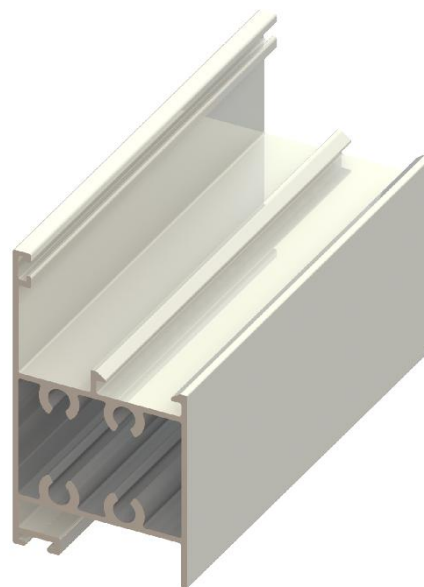
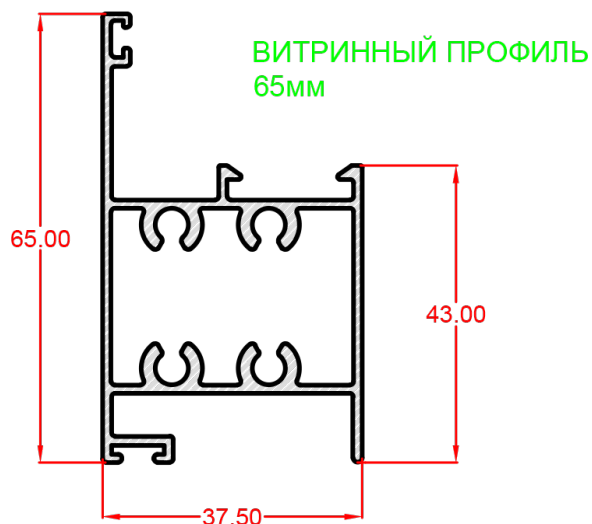
Артикул	Длина поставки, м.п.	Масса, кг/м.п.	Периметр, мм	Площадь сечения, мм ²	J _x , см ⁴	J _y , см ⁴
3750320	6.0	0.539	317.97	200.13	3.67	2.63

АДАПТЕР НАРУЖНОГО ОТКРЫВАНИЯ

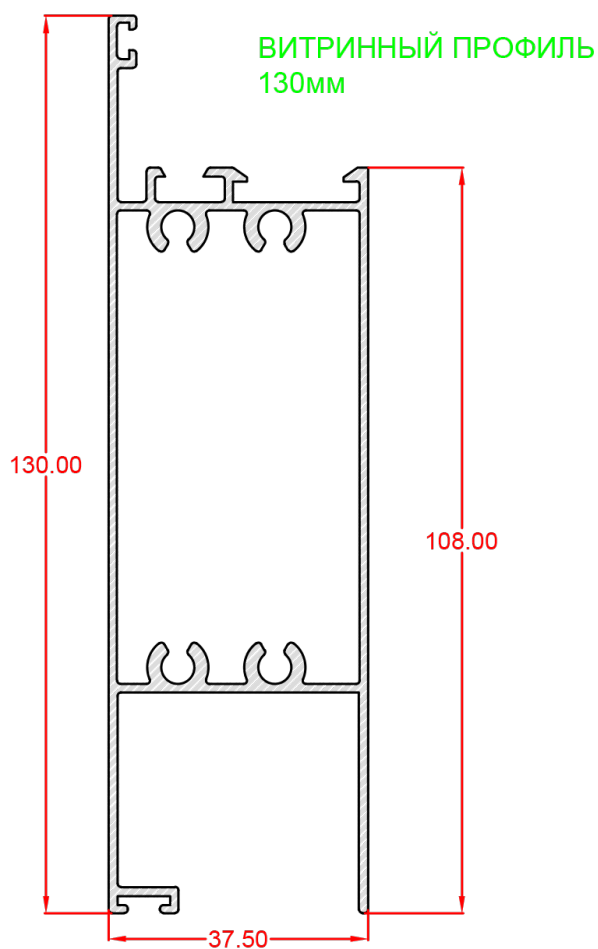


Артикул	Длина поставки, м.п.	Масса, кг/м.п.	Периметр, мм	Площадь сечения, мм ²	J _x , см ⁴	J _y , см ⁴
3750315	6.0	0.754	446.84	279.78	8.02	4.68

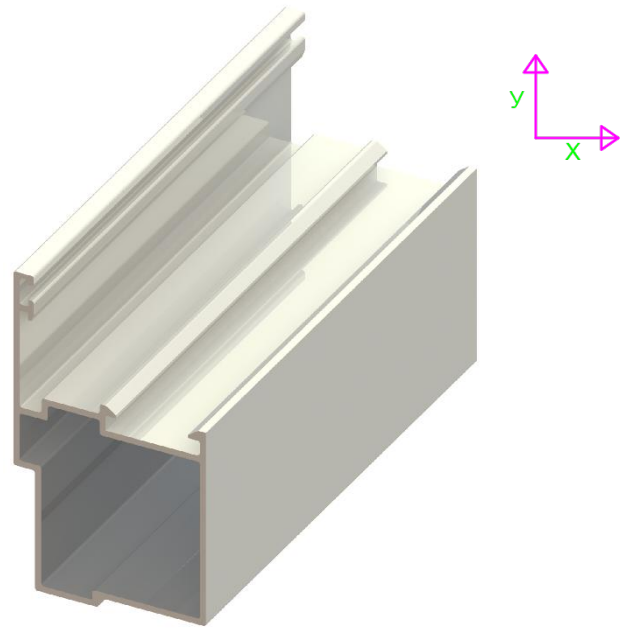
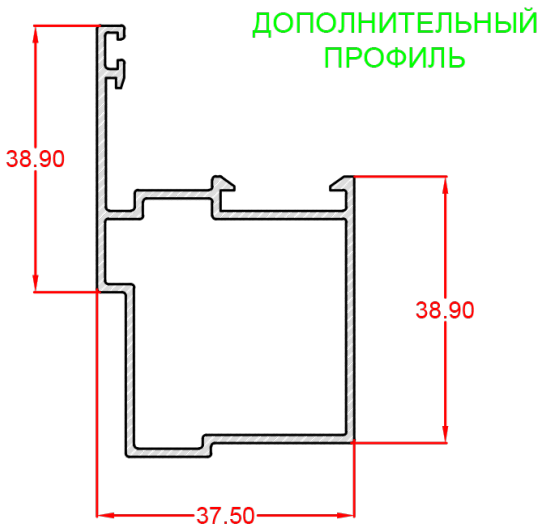




Артикул	Длина поставки, м.п.	Масса, кг/м.п.	Периметр, мм	Площадь сечения, мм ²	Jx, см ⁴	Jy, см ⁴
3750226	6.0	0.970	495.94	357.82	9.61	5.74



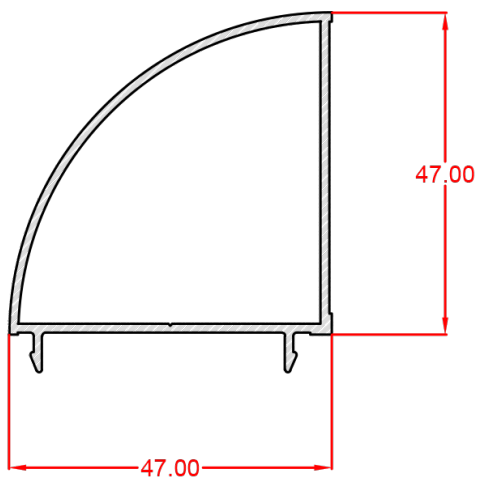
Артикул	Длина поставки, м.п.	Масса, кг/м.п.	Периметр, мм	Площадь сечения, мм ²	Jx, см ⁴	Jy, см ⁴
3750225	6.0	1.435	773.91	529.04	7.27	11.54



%*

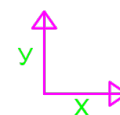
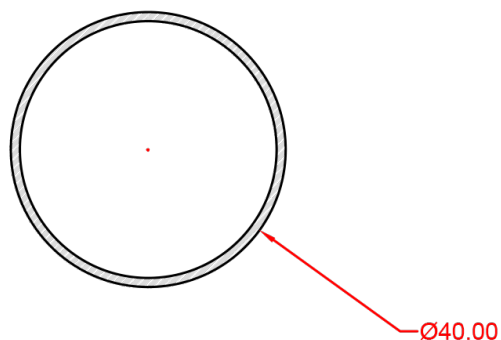
Артикул	Длина поставки, м.п.	Масса, кг/м.п.	Периметр, мм	Площадь сечения, мм ²	J _x , см ⁴	J _y , см ⁴
3750325	6.0	0.638	382.2	236.46	3.78	8.55

АДАПТЕР УГЛА 90°



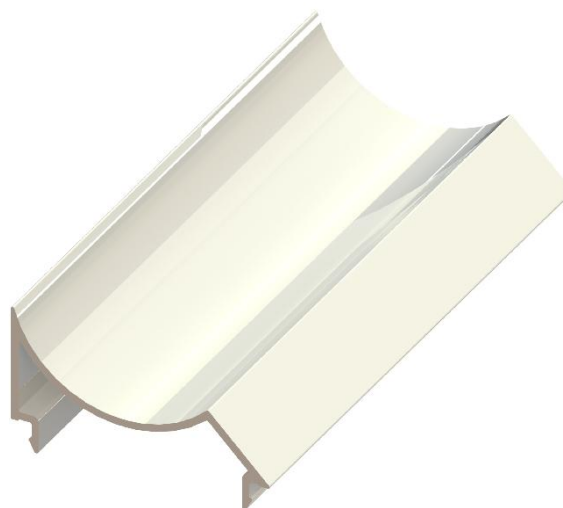
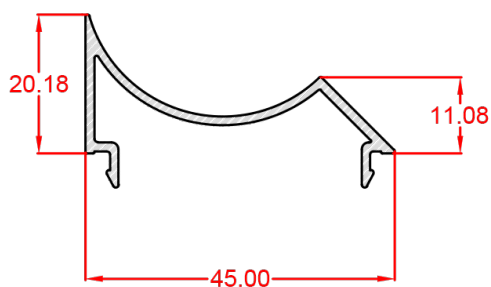
Артикул	Длина поставки, м.п.	Масса, кг/м.п.	Периметр, мм	Площадь сечения, мм ²	J _x , см ⁴	J _y , см ⁴
3750330-1	6.5	0.615	347.87	227.02	8.31	4.86

ТРУБА Ø40мм

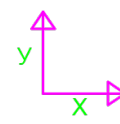


Артикул	Длина поставки, м.п.	Масса, кг/м.п.	Периметр, мм	Площадь сечения, мм ²	J _x , см ⁴	J _y , см ⁴
3750340	6.5	0.427	243.16	158.05	2.96	2.96

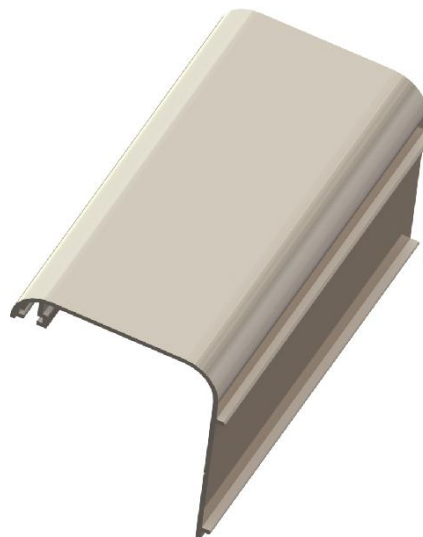
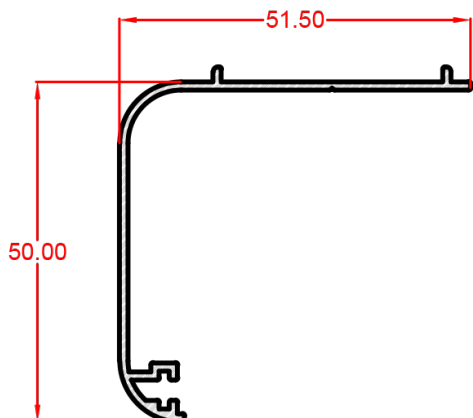
АДАПТЕР ТРУБЫ



Артикул	Длина поставки, м.п.	Масса, кг/м.п.	Периметр, мм	Площадь сечения, мм ²	J _x , см ⁴	J _y , см ⁴
3750345-1	6.5	0.301	175.18	116.33	2.99	0.26

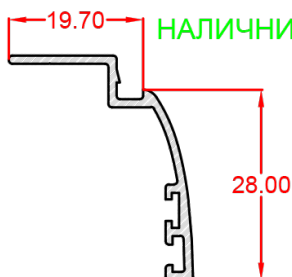


НАЛИЧНИК 50мм



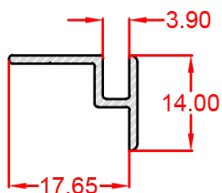
Артикул	Длина поставки, м.п.	Масса, кг/м.п.	Периметр, мм	Площадь сечения, мм ²	Jx, см ⁴	Jy, см ⁴
3750350-1	5.5	0.385	234.95	142.05	6.89	1.63

НАЛИЧНИК 28мм

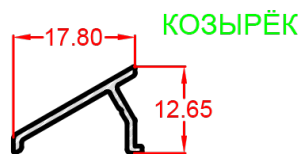


Артикул	Длина поставки, м.п.	Масса, кг/м.п.	Периметр, мм	Площадь сечения, мм ²	Jx, см ⁴	Jy, см ⁴
3750350	5,4	0.222	133.47	82.2	1.33	0.11

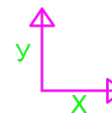
РАМНЫЙ СОЕДИНИТЕЛЬ



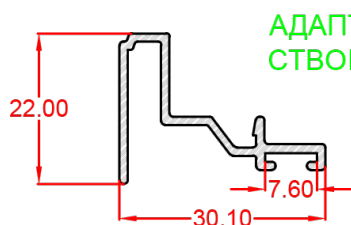
Артикул	Длина поставки, м.п.	Масса, кг/м.п.	Периметр, мм	Площадь сечения, мм ²	Jx, см ⁴	Jy, см ⁴
3750355	6.0	0.122	76.01	45.22	0.07	0.14



КОЗЫРЁК



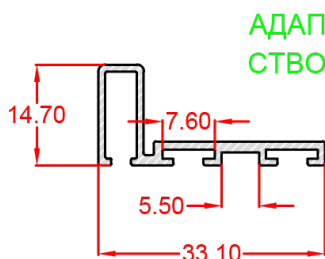
Артикул	Длина поставки, м.п.	Масса, кг/м.п.	Периметр, мм	Площадь сечения, мм ²	Jx, см ⁴	Jy, см ⁴
3759317	6.0	0.106	67.39	39.36	0.13	0.04



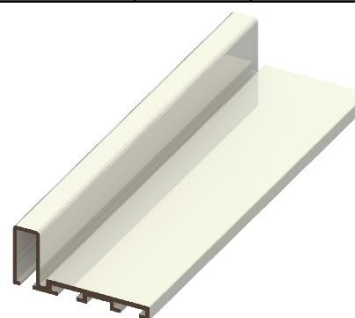
АДАПТЕР под ЩЕТКУ СТВОРКИ с ЕВРОПАЗОМ



Артикул	Длина поставки, м.п.	Масса, кг/м.п.	Периметр, мм	Площадь сечения, мм ²	Jx, см ⁴	Jy, см ⁴
3750360	6.0	0.254	152.62	93.89	0.2	1.04

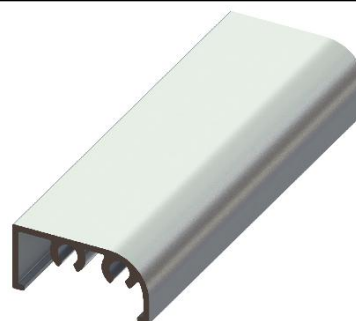
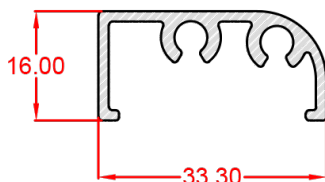


АДАПТЕР под ЩЕТКУ СТВОРКИ КОМПЛАНАРНОЙ



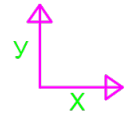
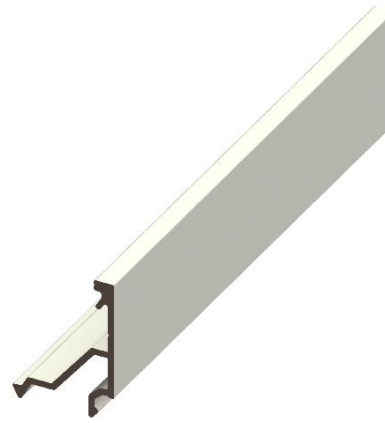
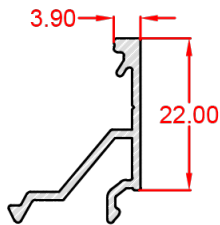
Артикул	Длина поставки, м.п.	Масса, кг/м.п.	Периметр, мм	Площадь сечения, мм ²	Jx, см ⁴	Jy, см ⁴
3000495	6.0	0.232	153.2	85.88	0.11	0.96

ПОРОГ 16мм

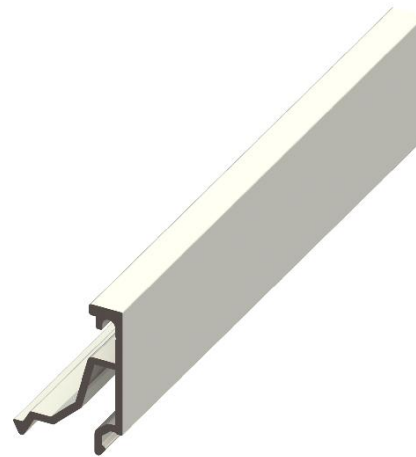
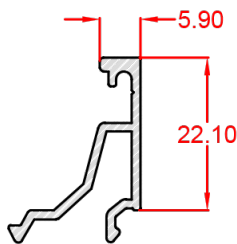


Артикул	Длина поставки, м.п.	Масса, кг/м.п.	Периметр, мм	Площадь сечения, мм ²	Jx, см ⁴	Jy, см ⁴
3750365	6.0	0.379	161.58	140.04	1.71	0.27

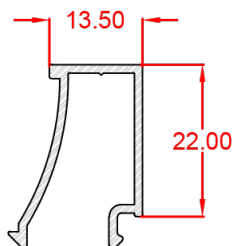


ШТАПИК 4мм


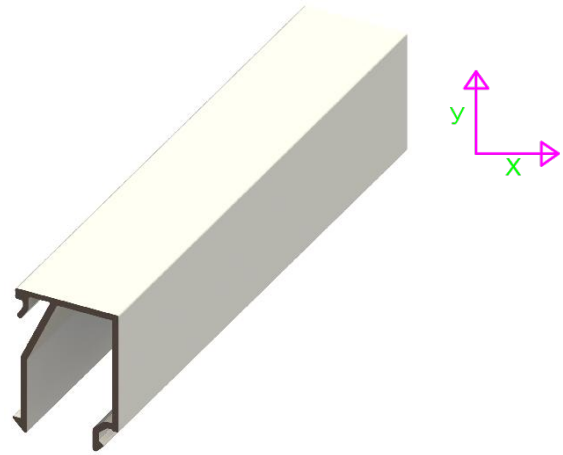
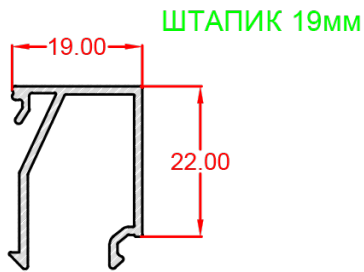
Артикул	Длина поставки, м.п.	Масса, кг/м.п.	Периметр, мм	Площадь сечения, мм ²	J _x , см ⁴	J _y , см ⁴
3750550	6.0	0.202	116.34	74.82	0.61	0.11

ШТАПИК 6мм


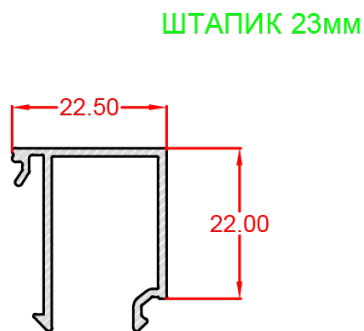
Артикул	Длина поставки, м.п.	Масса, кг/м.п.	Периметр, мм	Площадь сечения, мм ²	J _x , см ⁴	J _y , см ⁴
3751017	6.0	0.235	128.5	86.92	0.69	0.14

ШТАПИК 14мм


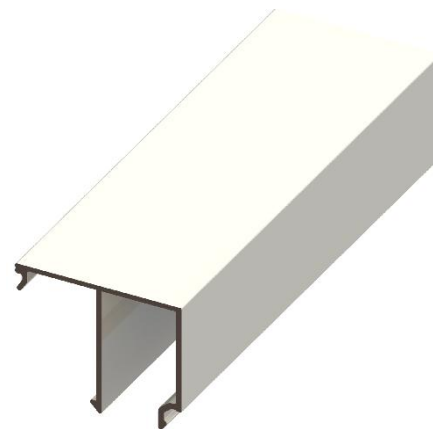
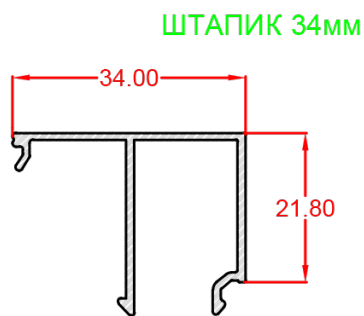
Артикул	Длина поставки, м.п.	Масса, кг/м.п.	Периметр, мм	Площадь сечения, мм ²	J _x , см ⁴	J _y , см ⁴
3759312	6.0	0.235	142.05	86.36	0.67	0.31



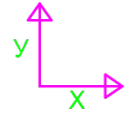
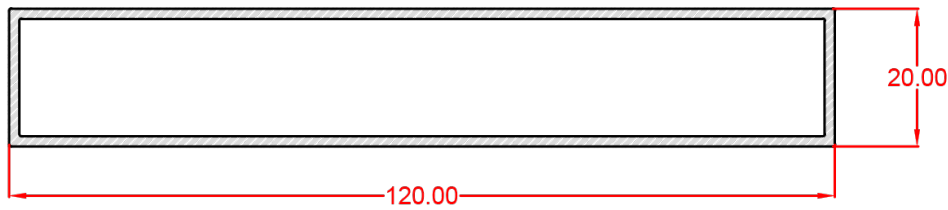
Артикул	Длина поставки, м.п.	Масса, кг/м.п.	Периметр, мм	Площадь сечения, мм ²	J _x , см ⁴	J _y , см ⁴
3750530	6.0	0.258	159.68	95.69	0.49	0.74



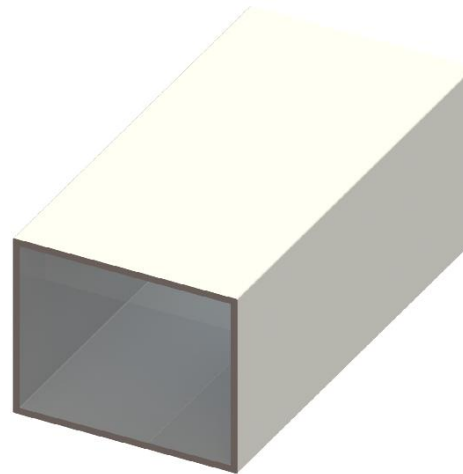
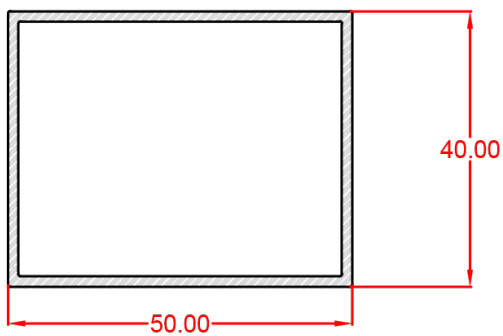
Артикул	Длина поставки, м.п.	Масса, кг/м.п.	Периметр, мм	Площадь сечения, мм ²	J _x , см ⁴	J _y , см ⁴
3750520	6.0	0.267	164.93	98.92	0,82	0.59



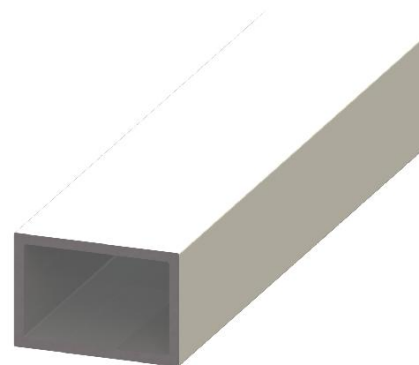
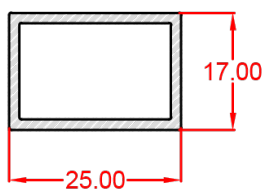
Артикул	Длина поставки, м.п.	Масса, кг/м.п.	Периметр, мм	Площадь сечения, мм ²	J _x , см ⁴	J _y , см ⁴
3750510	6.0	0.288	186.66	106.56	0.63	1.34


ПРОФИЛЬ 20мм*120мм


Артикул	Длина поставки, м.п.	Масса, кг/м.п	Периметр, мм	Площадь сечения, мм ²	Jx, см ⁴	Jy, см ⁴
0126	4.0/6.5	1.11	546.97	411.0	3.21	61.1

ПРОФИЛЬ 40мм*50мм


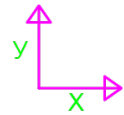
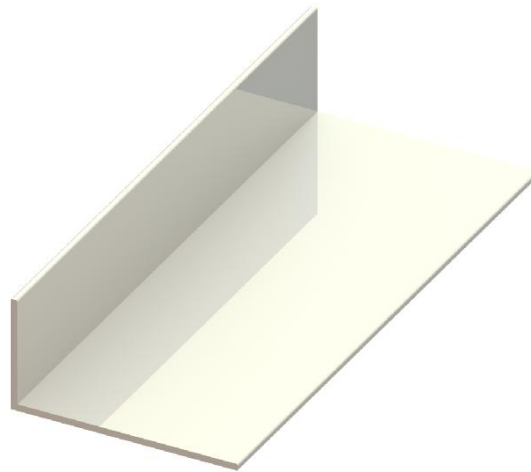
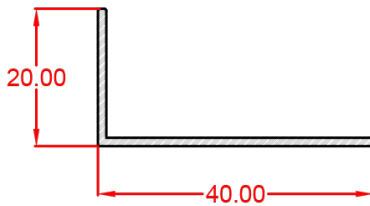
Артикул	Длина поставки, м.п.	Масса, кг/м.п	Периметр, мм	Площадь сечения, мм ²	Jx, см ⁴	Jy, см ⁴
0104	6.0	0.700	346.97	261.00	6.83	9.65

ПРОФИЛЬ 17мм*25мм


Артикул	Длина поставки, м.п.	Масса, кг/м.п	Периметр, мм	Площадь сечения, мм ²	Jx, см ⁴	Jy, см ⁴
0102	6.0	0.320	154.97	117.0	0.52	0.97



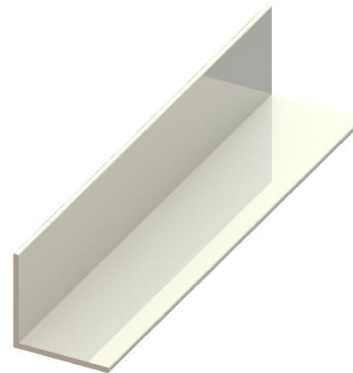
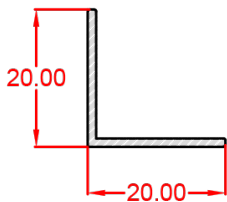
УГОЛОК 40мм*20мм



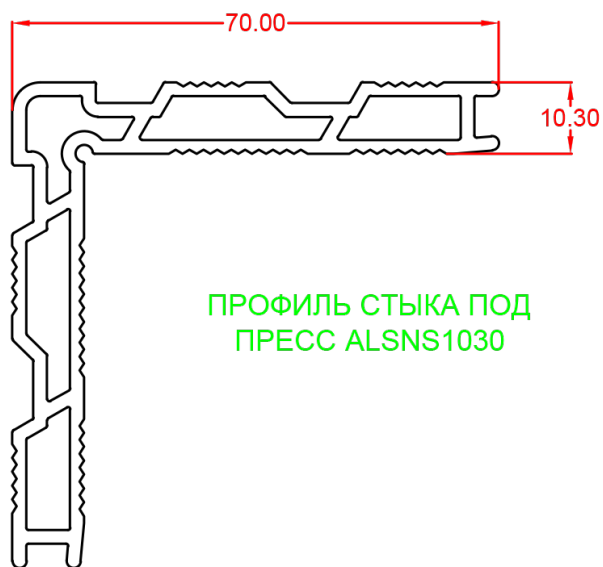
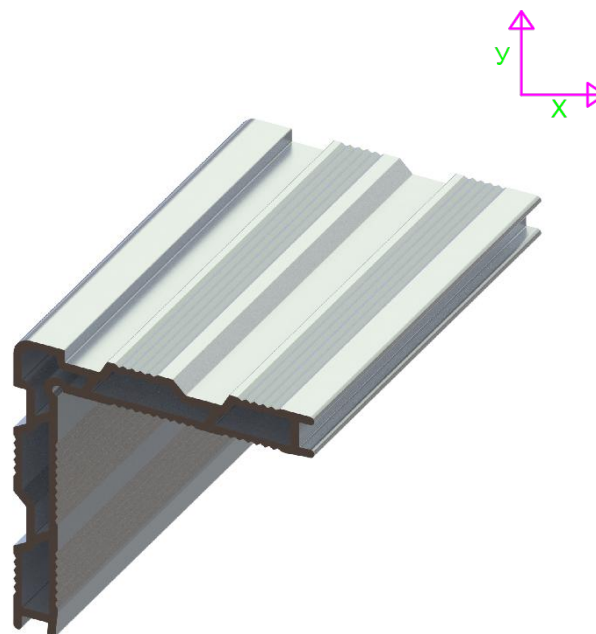
&

Артикул	Длина поставки, м.п.	Масса, кг/м.п.	Периметр, мм	Площадь сечения, мм ²	J _x , см ⁴	J _y , см ⁴
0210	6.0	0.190	546.97	411.0	0.14	1.30

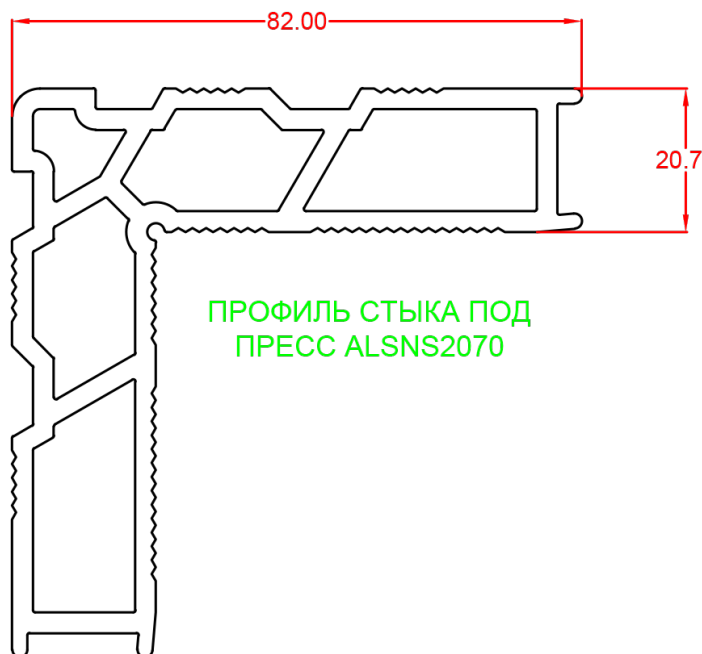
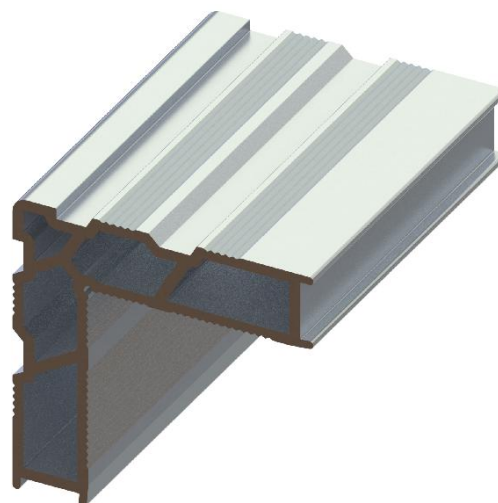
УГОЛОК 20мм*20мм



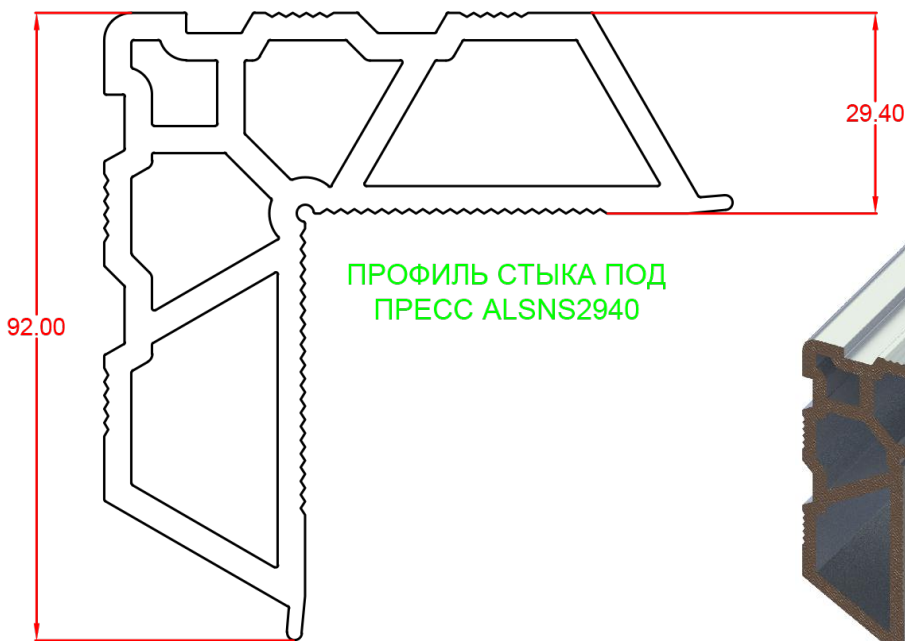
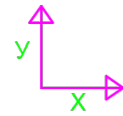
Артикул	Длина поставки, м.п.	Масса, кг/м.п.	Периметр, мм	Площадь сечения, мм ²	J _x , см ⁴	J _y , см ⁴
0203	6.0	0.130	79.48	46.48	0.07	0.29


 ПРОФИЛЬ СТЫКА ПОД
ПРЕСС ALSNS1030


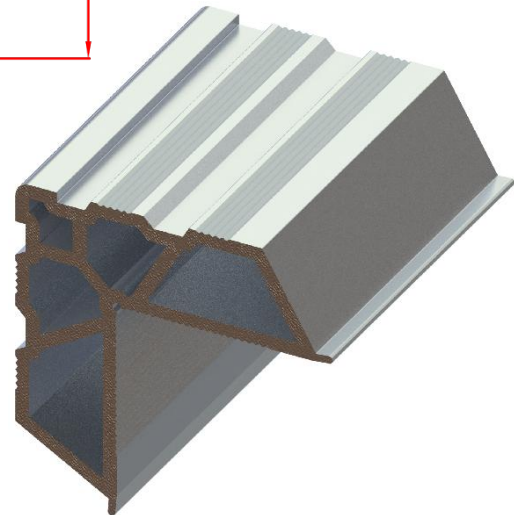
Артикул	Длина поставки, м.п.	Масса, кг/м.п.	Периметр, мм	Площадь сечения, мм ²	J _x , см ⁴	J _y , см ⁴
ALSNS1030	6.0	1.543	595.33	571.39	11.32	40.42


 ПРОФИЛЬ СТЫКА ПОД
ПРЕСС ALSNS2070


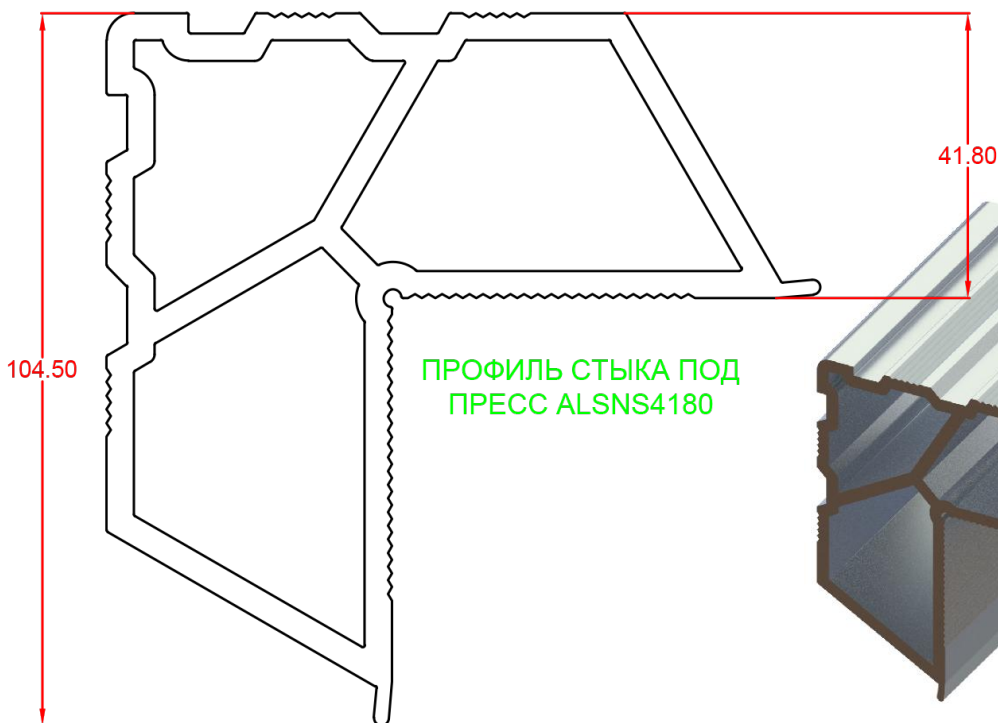
Артикул	Длина поставки, м.п.	Масса, кг/м.п.	Периметр, мм	Площадь сечения, мм ²	J _x , см ⁴	J _y , см ⁴
ALSNS2070	6.0	2.945	745.96	1091.01	32.95	95.84



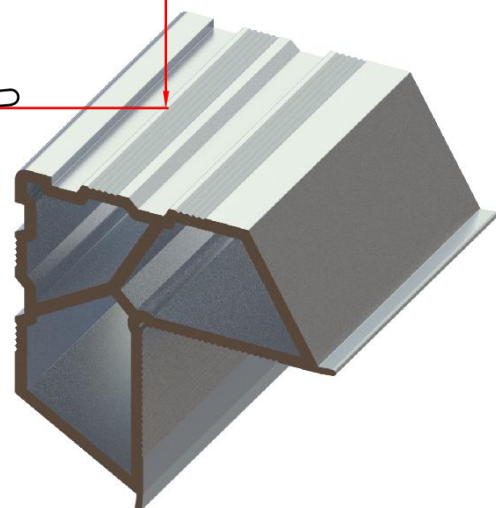
ПРОФИЛЬ СТЫКА ПОД ПРЕСС ALSNS2940



Артикул	Длина поставки, м.п.	Масса, кг/м.п	Периметр, мм	Площадь сечения, мм ²	J _x , см ⁴	J _y , см ⁴
ALSNS2940	6.0	4.259	794.67	1577.5	63.9	123.1

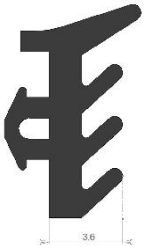













ПРОФИЛЬ СТЫКА ПОД ПРЕСС ALSNS4180


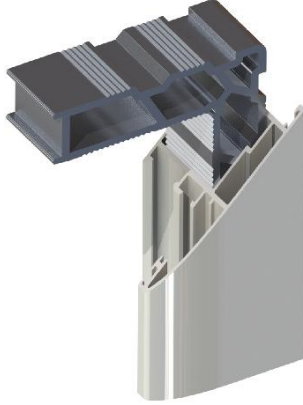
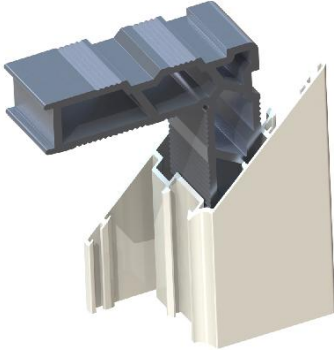
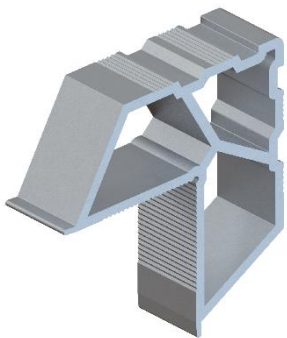


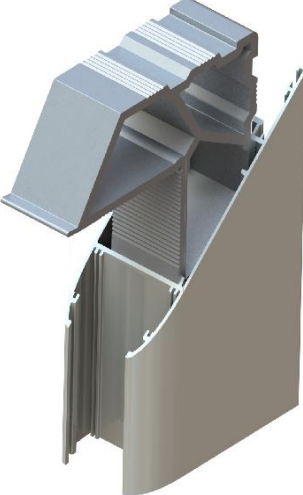


Артикул	Длина поставки, м.п.	Масса, кг/м.п	Периметр, мм	Площадь сечения, мм ²	J _x , см ⁴	J _y , см ⁴
ALSNS4180	6.0	4.558	870.0	1687.9	110.2	158.8

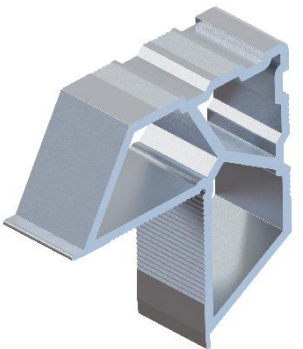
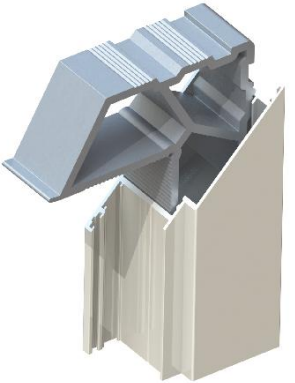
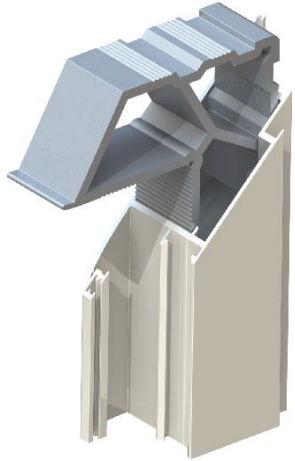

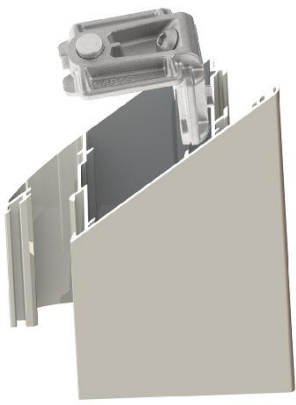

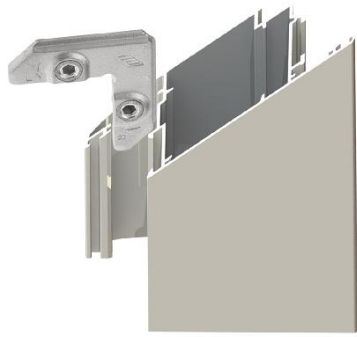


			È Á ÈÈ	
ÙÈÈF	ÒÚÖT Á H		I €€	
ÙÈËÈÈF	ÒÚÖT Á H		I €€	
ÙÈÈÈ	ÒÚÖT Á G		H€€	
ÙÈÈÈ	ÒÚÖT Á GÈ		H€€	
ÙÈÈÈ€	ÒÚÖT Á HÈ		G€€	
ÙÈÈÈF	ÒÚÖT Á I È		G€€	



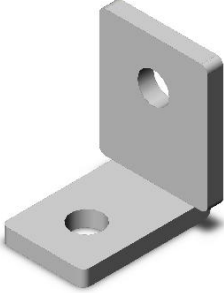



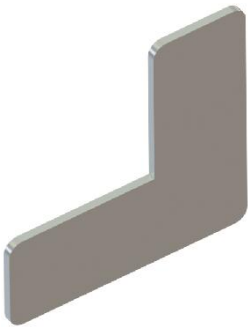
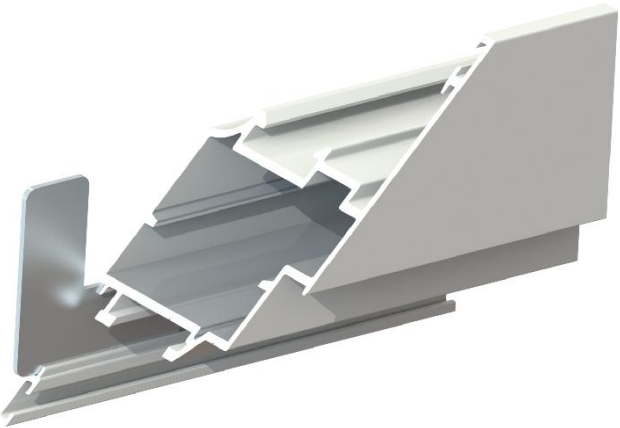
Ç D			
<p> $\frac{G\ddot{e}i}{\text{Ç}} \frac{€}{D}$ </p>		 <p data-bbox="845 784 981 828">Äi í €Hí</p>	 <p data-bbox="1212 784 1348 828">Äi í €Hí</p>
<p> $\frac{I\ddot{F}i}{\text{Ç}} \frac{€}{D}$ </p>		 <p data-bbox="861 1377 997 1422">Äi í €Hí</p>	 <p data-bbox="1220 1377 1356 1422">Äi í €Hí</p>  <p data-bbox="1220 2004 1356 2049">Äi í €Hí</p>



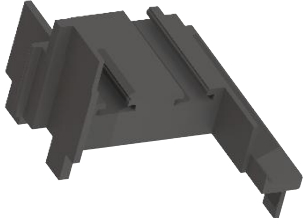
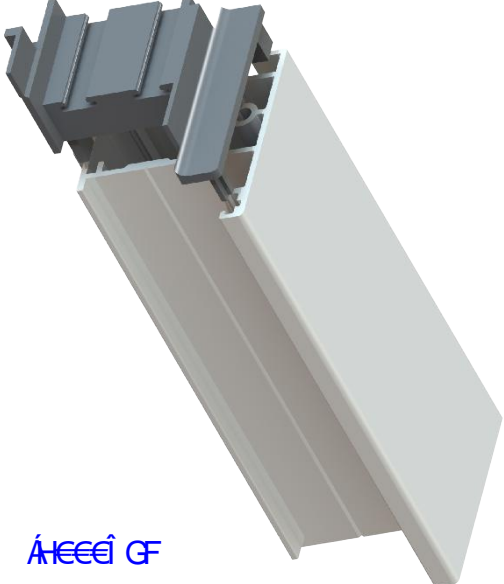




Ç D			
<p>I Fì €ŠH ÇH D</p>		 <p>ÁĶĶĶĶ ĞĖ</p>	 <p>ÁĶĶĶĶ ĞĞ</p>
<p>ĒH</p>	 <p>Ç Á Á Á D</p>	 <p>ÁĬĬĬ ĖĖĬ</p> <p>ÁĬĬĬ ĖĖĜ ÁĬĬĬ ĖĖĖ</p> <p>ÁĬĬĬ ĖĖĤ ÁĬĬĬ ĖĖĬ Ė</p> <p>ÁĬĬĬ ĖĖĬĬ</p>	
<p>ĒĖ€</p>	 <p>Ç Á Á Á D</p>	 <p>ÁĬĬĬ ĖĖĬ</p> <p>ÁĬĬĬ ĖĖĜ ÁĬĬĬ ĖĖĖ</p> <p>ÁĬĬĬ ĖĖĤ ÁĬĬĬ ĖĖĬ Ė</p>	

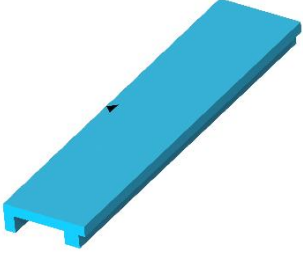
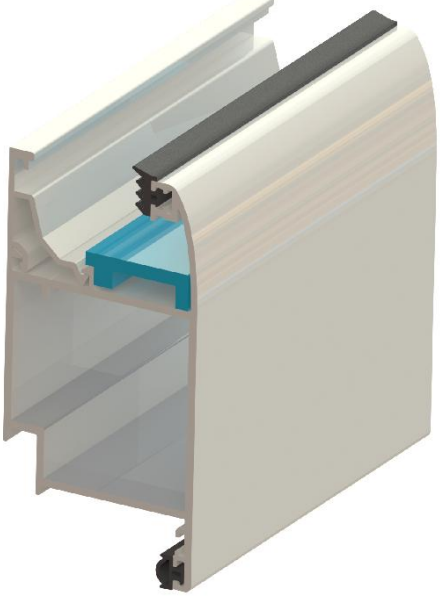
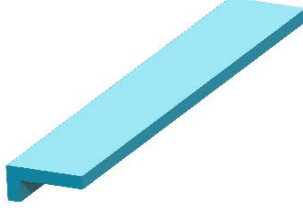
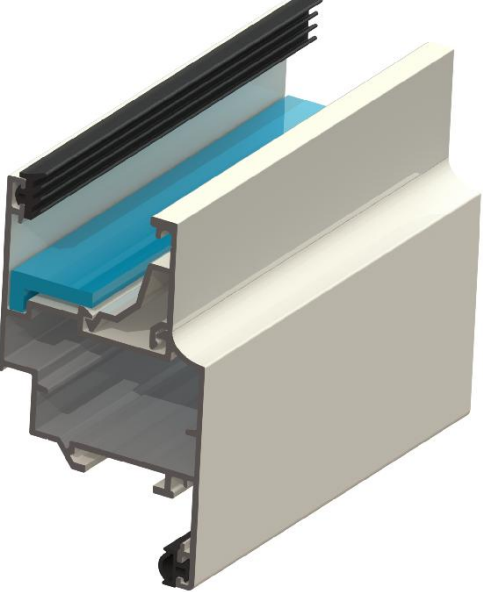
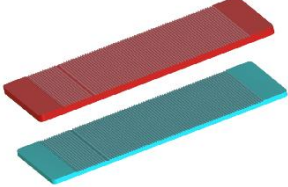
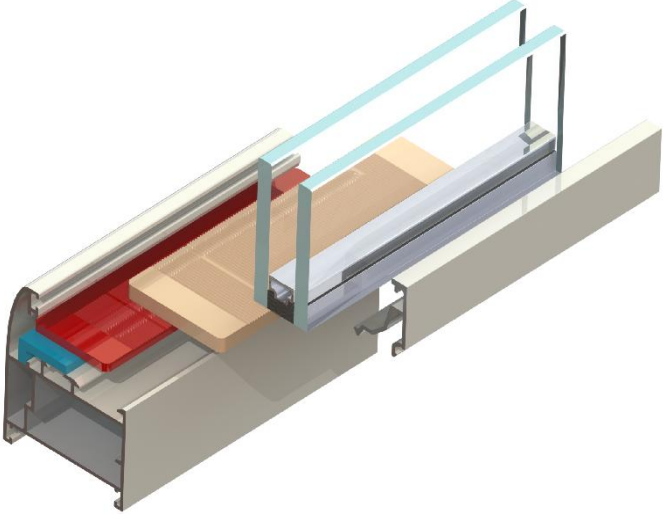










Ç	D	
FEEÈ	 <p data-bbox="502 795 534 840">Á</p>	 <p data-bbox="901 795 1093 840">ÁĦ Í €GF€ÁÁÁ</p> <p data-bbox="1189 795 1316 840">ÁĦ Í €GFÍ</p> <p data-bbox="901 862 1189 907">ÁĦ Í €GF Í ÁÁÁÁ ÙF€G</p> <p data-bbox="901 929 1077 974">ÁĦ Í €GGÍ ÁÁÁ</p> <p data-bbox="1204 929 1380 974">ÁĦ Í €GGÍ ÁÁÁ</p>
ÈÈ	 <p data-bbox="558 1400 590 1444">Á</p> <p data-bbox="662 1355 694 1400">Á</p>	
ÈÈ	 <p data-bbox="542 2016 582 2060">Á</p> <p data-bbox="662 1982 694 2027">Á</p>	

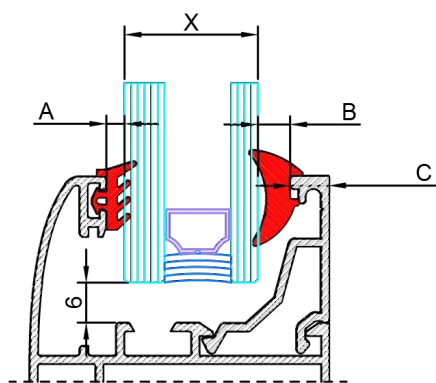
Ç	D	
<p>EG</p>	 <p>Á Á Á Á Á Á</p>	 <p>Á Á Á Á Á Á</p>
<p>EF1</p>	 <p>Á Á Á Á Á Á</p>	 <p>Á Á Á Á Á Á</p>
<p>EFi</p>	 <p>Á Á Á Á Á Á</p>	 <p>Á Á Á Á Á Á</p>



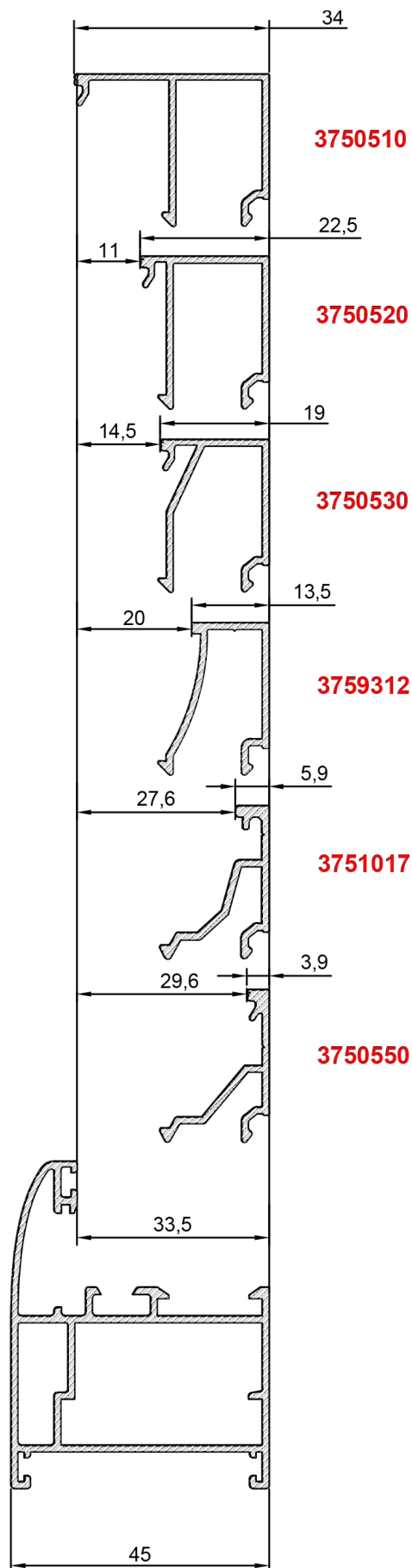
Ç	D	
<p>ĖĖĖĖ</p>	 <p>Á ÁĖĖĖĖÁ</p>	
<p>ĖĖĖĖ</p>	 <p>Á ÁĖĖĖĖÁ</p>	
<p>ÚXÔĖĖ</p>	 <p>Á</p>	



Артикул	Вид	Параметр, мм
S-01 (1256)		3±0.5
S-Y-02		3±0.5
S-06 (649)		2±0.5
S-08 (1738)		2.5±0.5
S-10 (481)		3±0.5
S-11 (652)		4±0.5



$$X=33.5-(A+B+C)$$



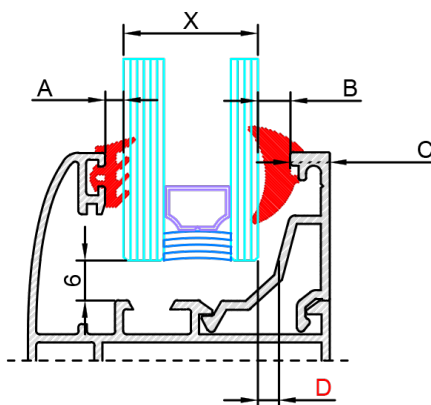
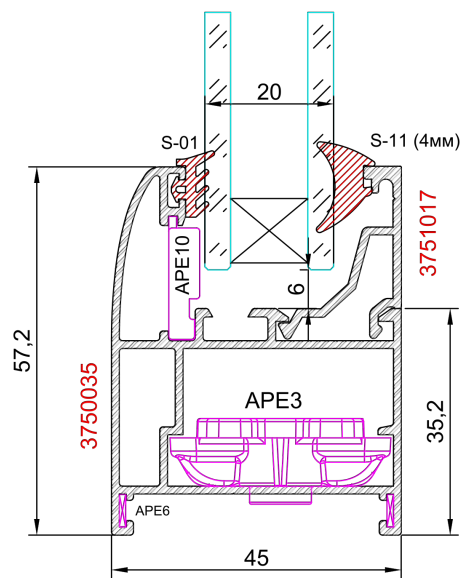
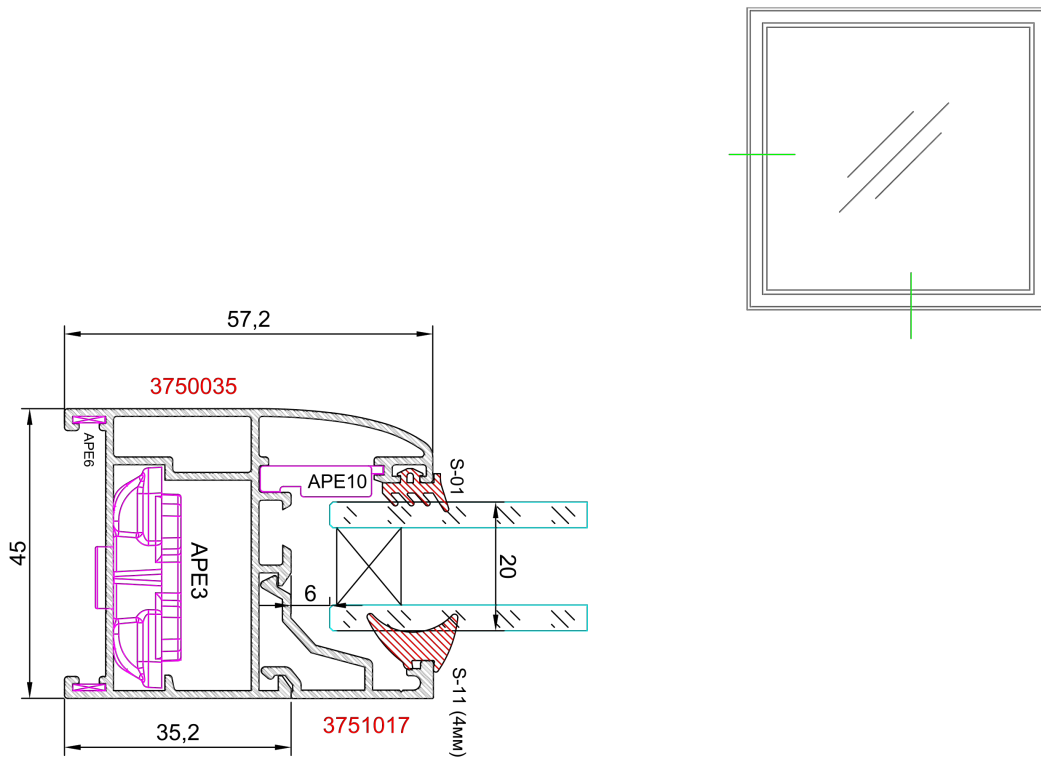
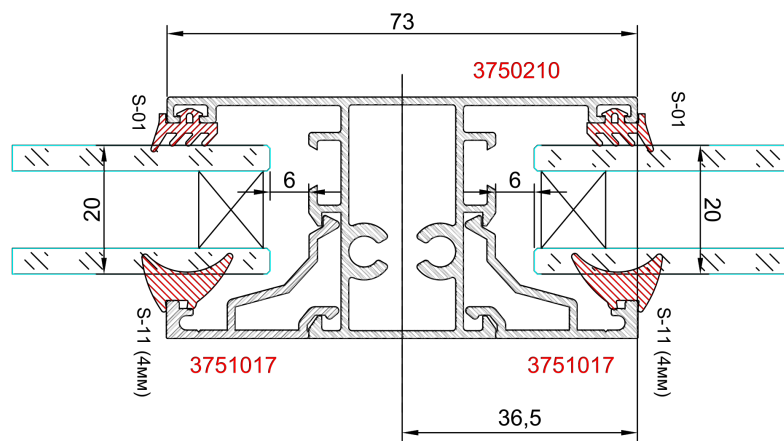
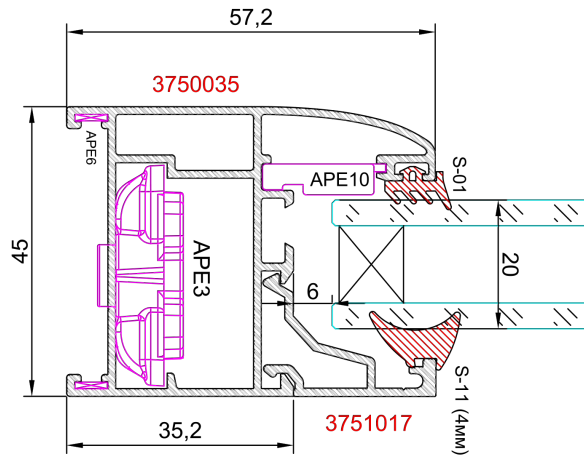
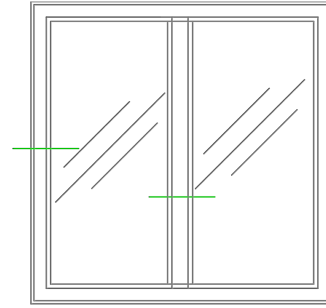


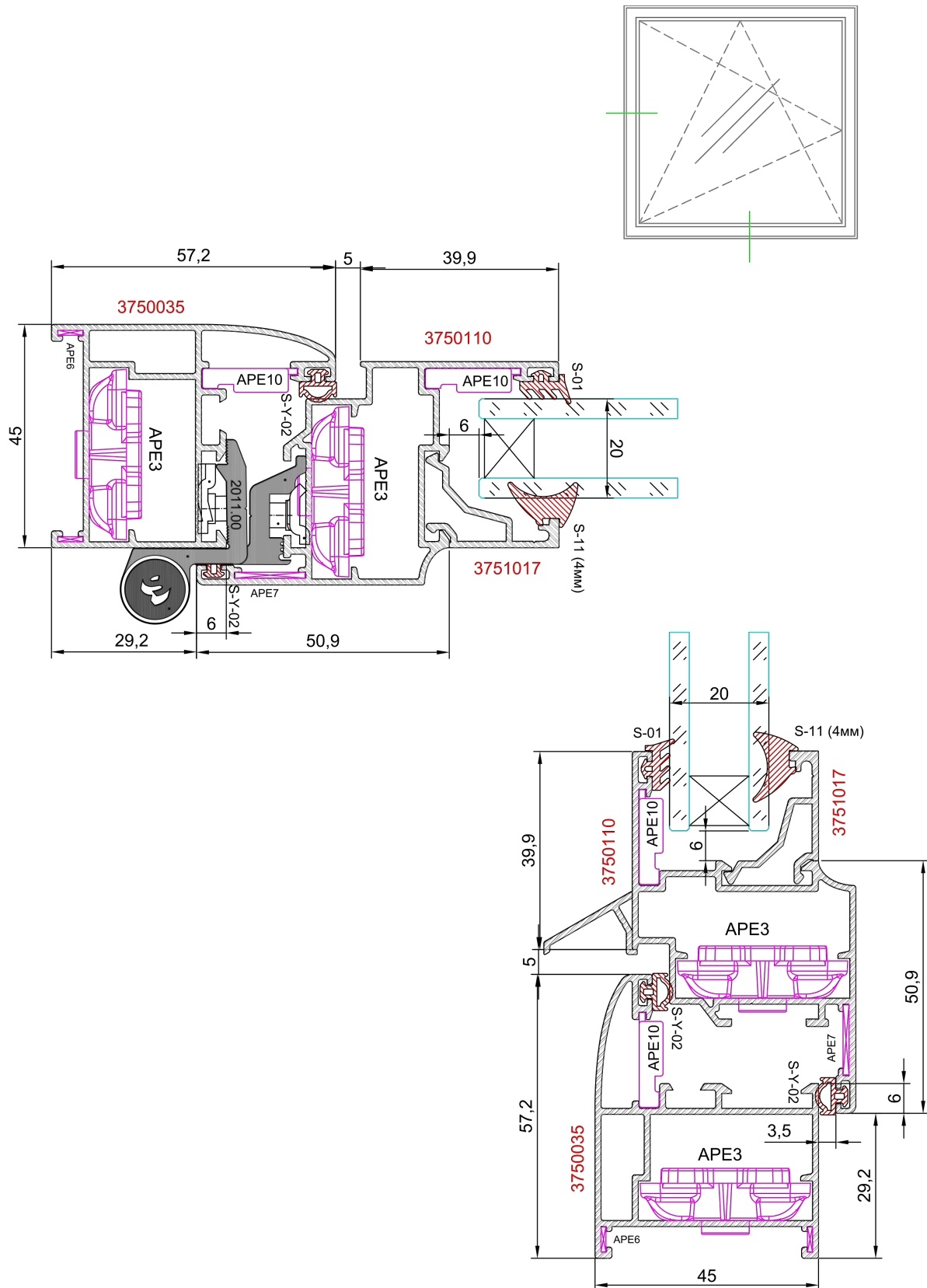
Таблица подбора заполнения

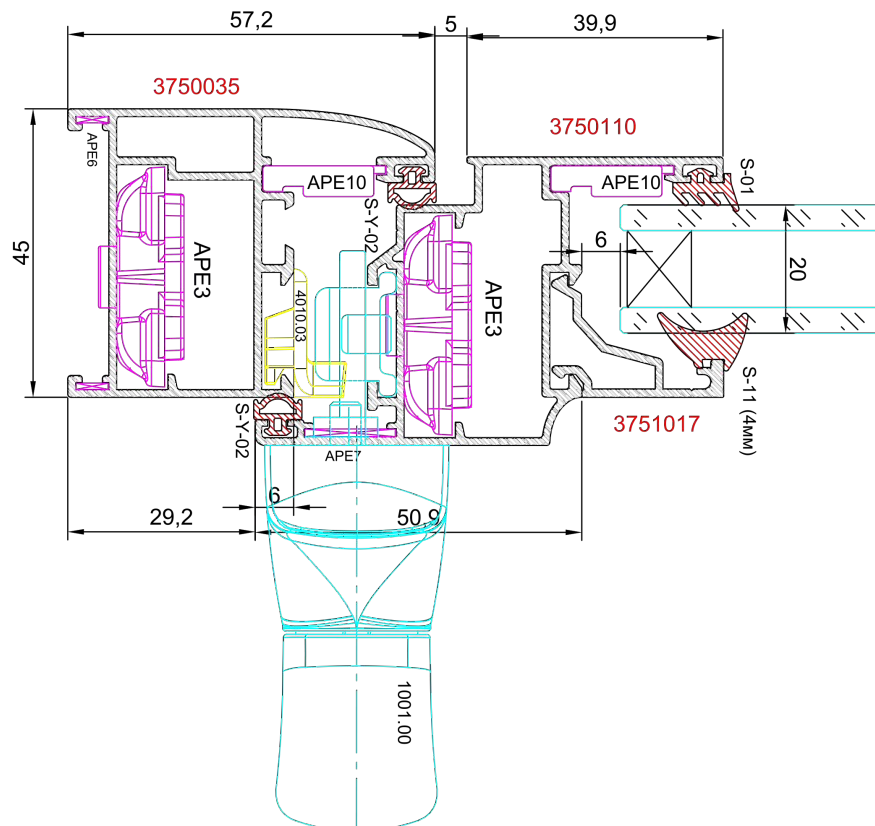
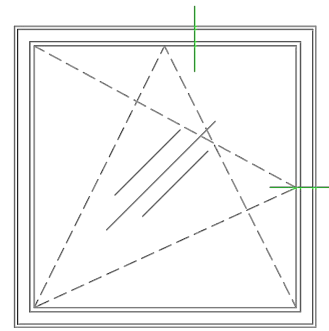
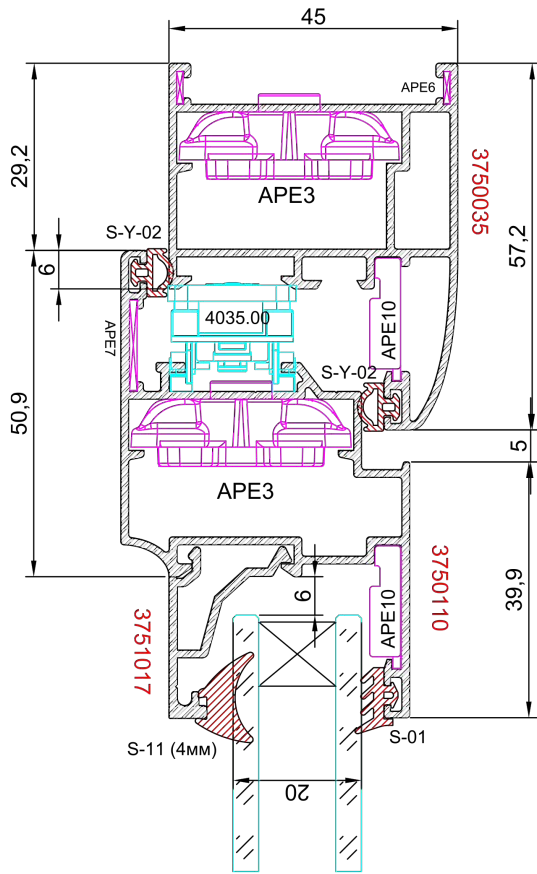
Штапик	Внутренний уплотнитель	Толщина заполнения	Наружный уплотнитель
3750510	-	0	-
	-		-
	-		-
3750520	S-11	4мм	S-01
	S-10	5мм	
	S-06	6мм	
3750530	S-11	7мм	
	S-10	8мм	
	S-06	9мм	
3759312	S-11	13мм	
	S-10	14мм	
	S-06	15мм	
3751017	S-11	20мм	
	S-10	21мм	
	S-06	22мм	
3750550	S-11	23мм	
	S-10	24мм	
	S-06	25мм	

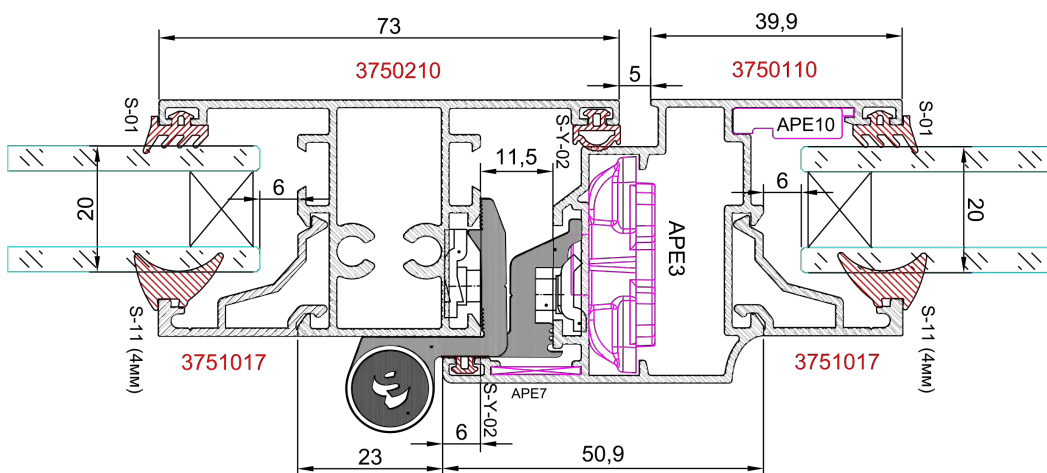
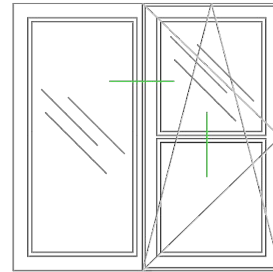
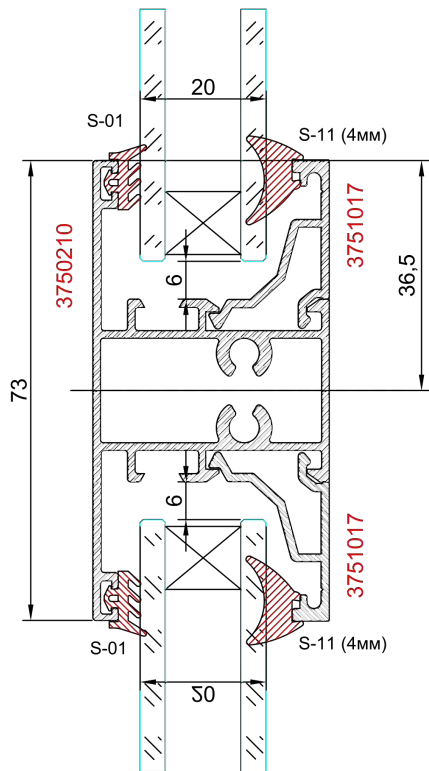
* В таблице приведены расчетные толщины заполнения, фактическая толщина заполнения может иметь отличие, ввиду физико-механических свойств уплотнителей. Также необходимо учитывать параметр "D", (D>1мм).



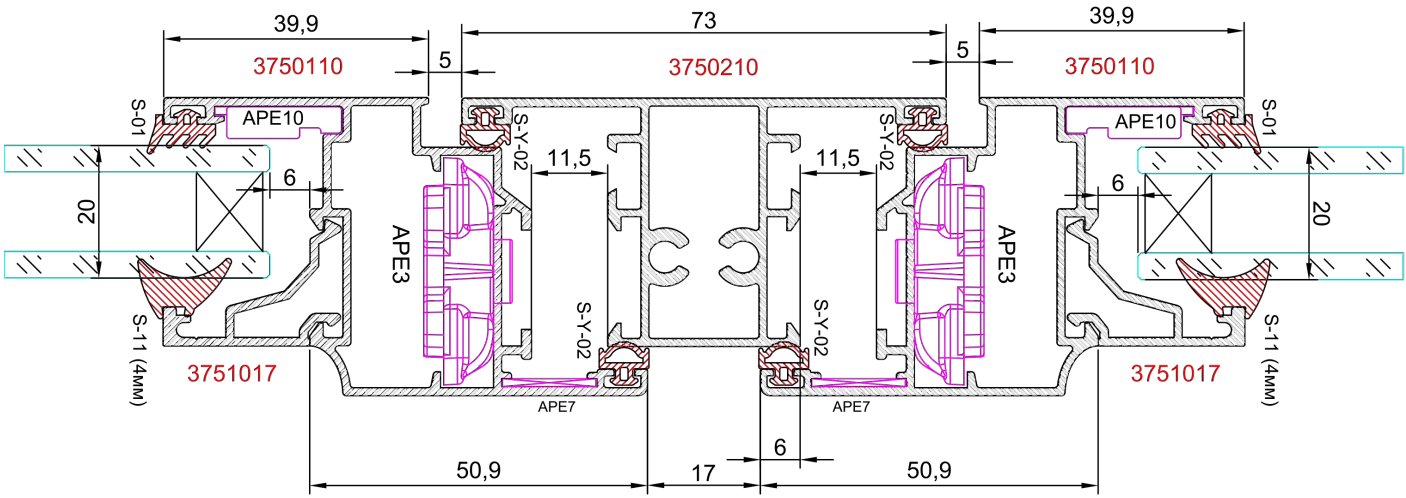
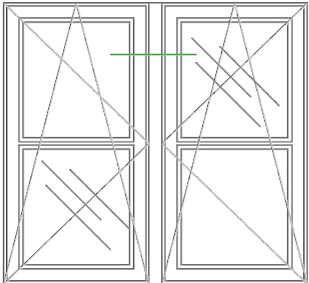


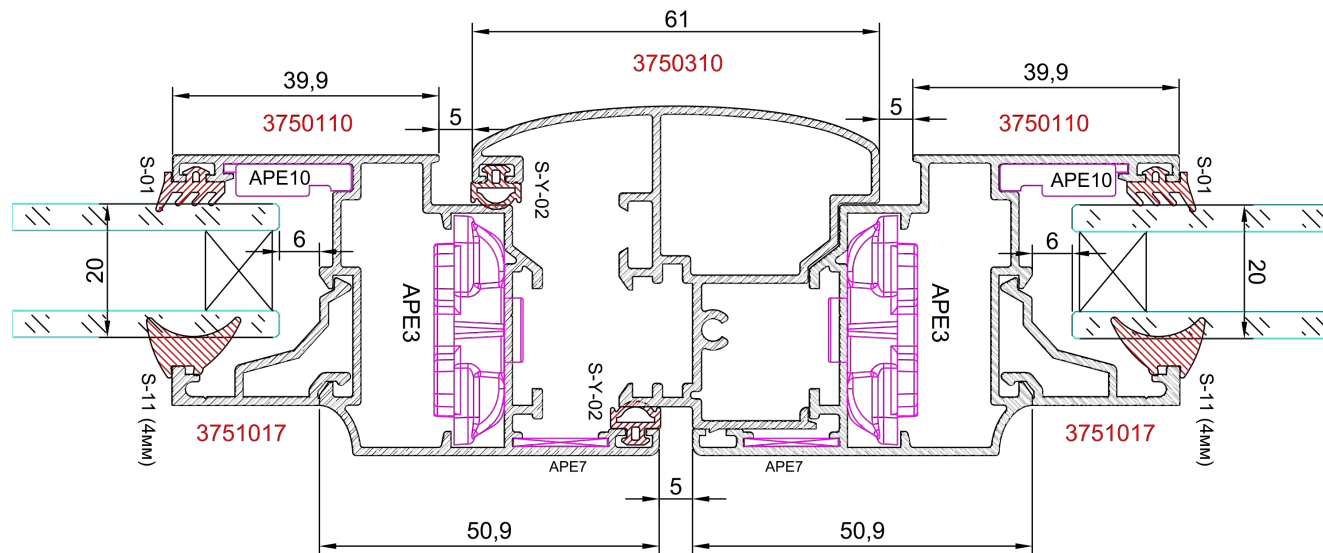
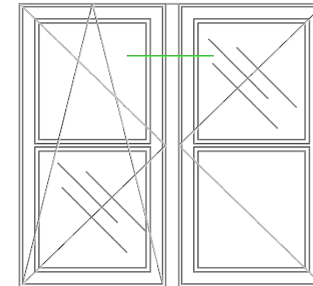


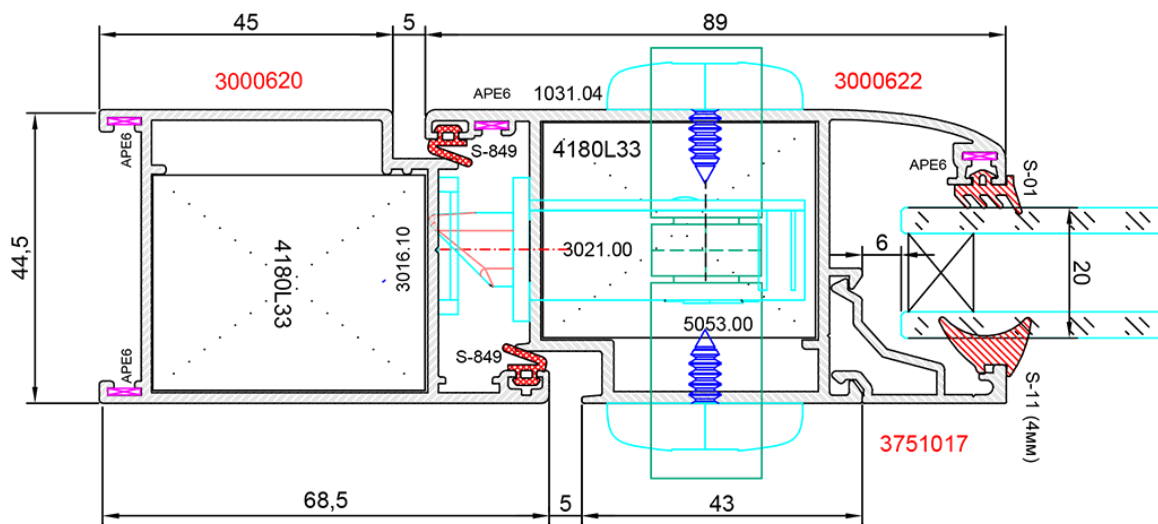
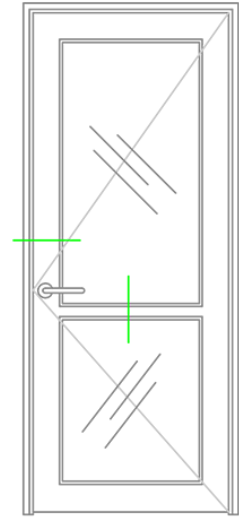
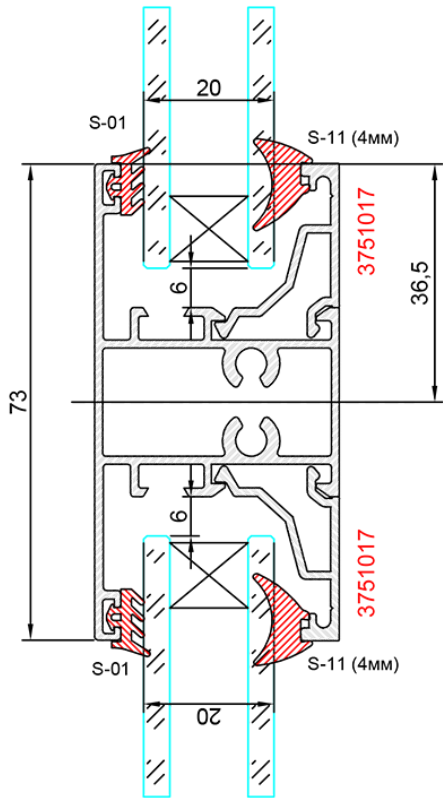


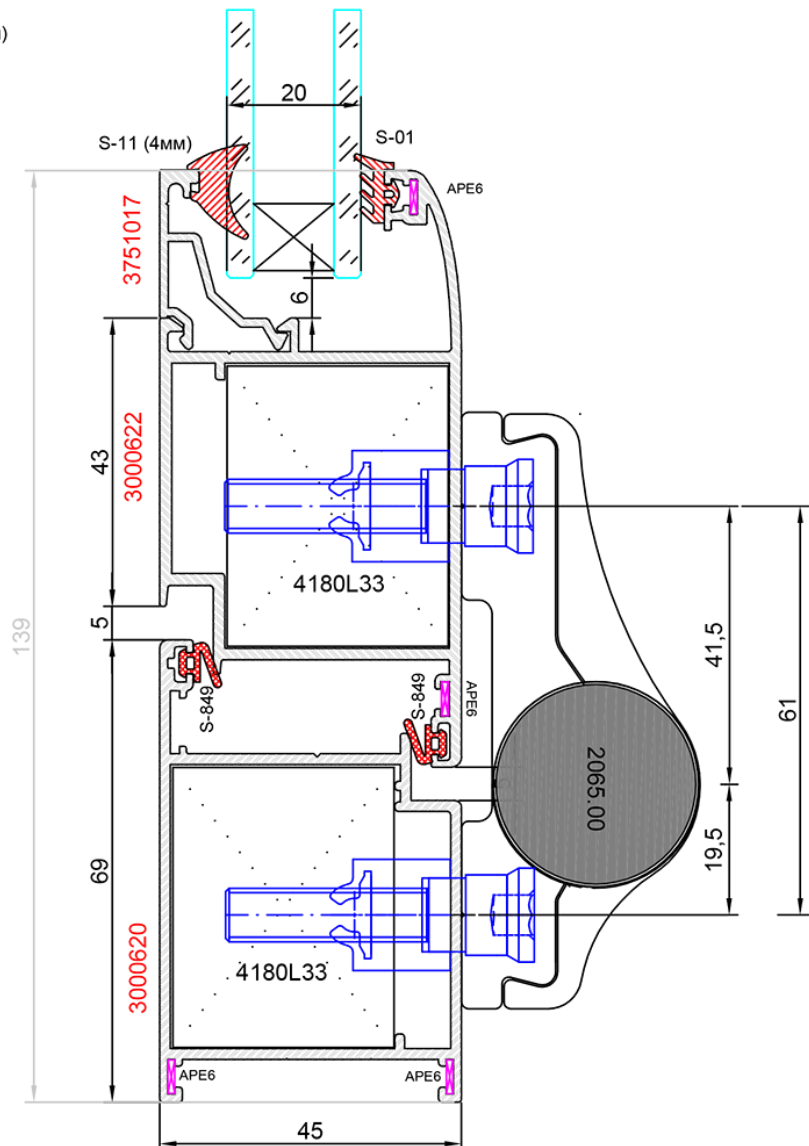
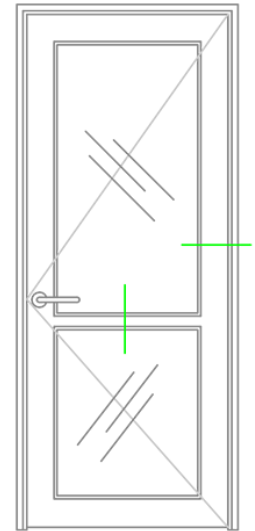
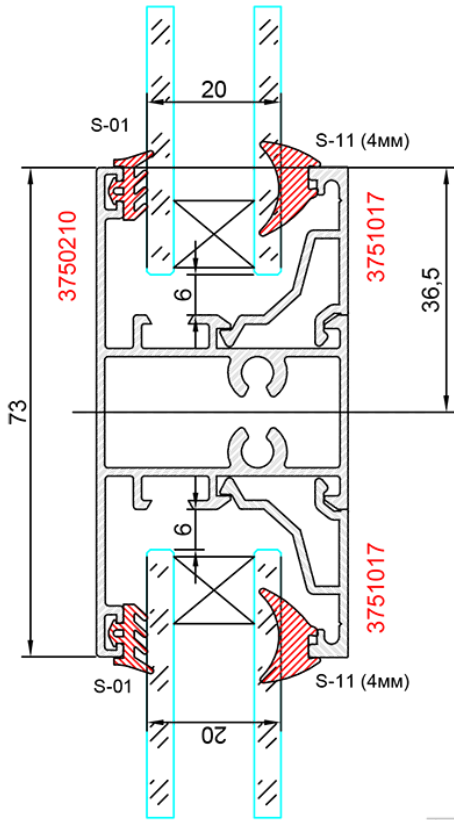


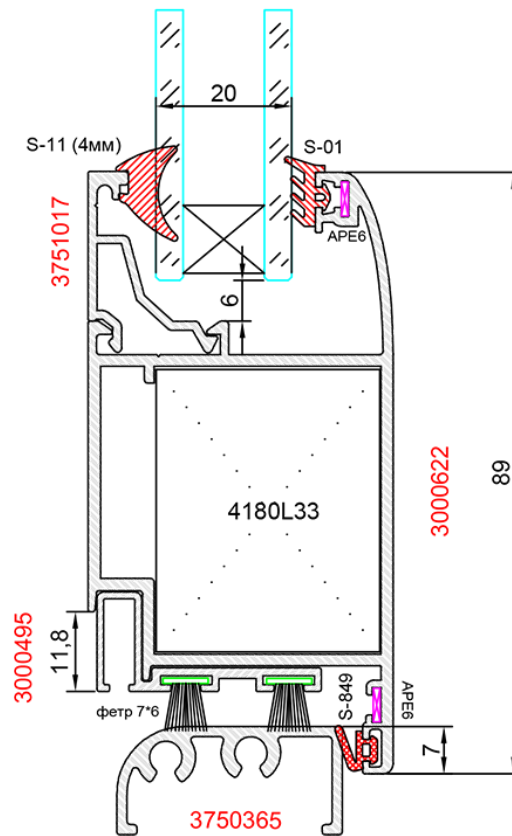
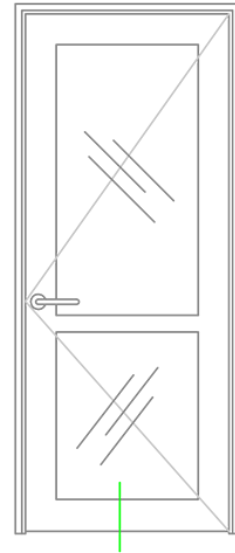
Импост

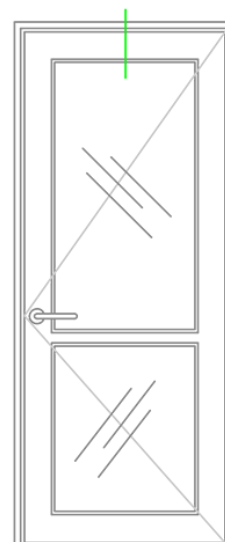


Штульп

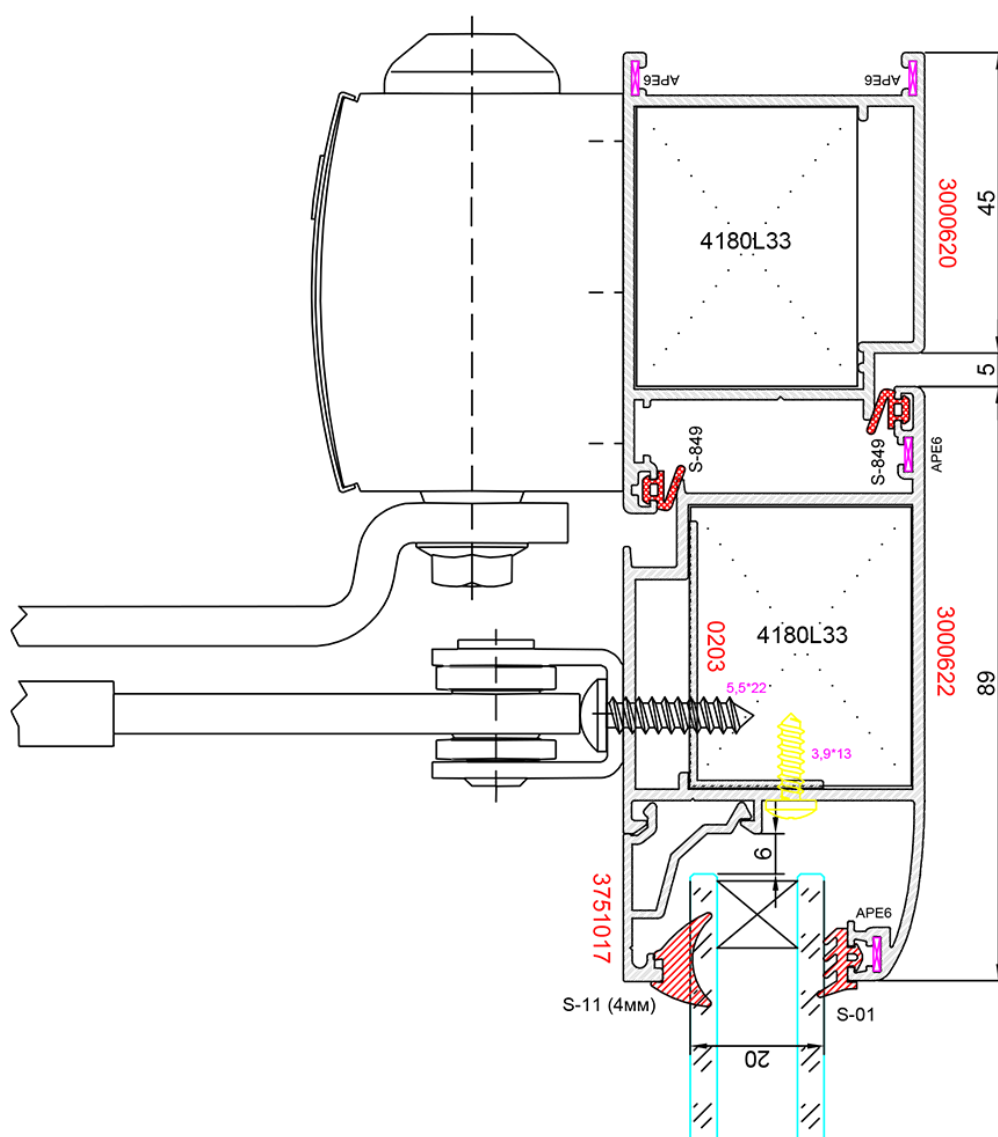


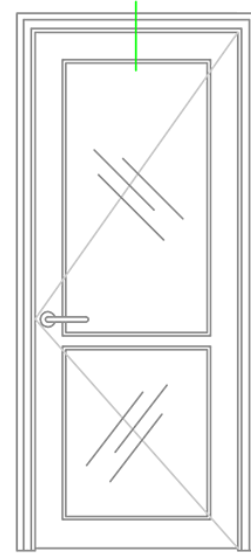
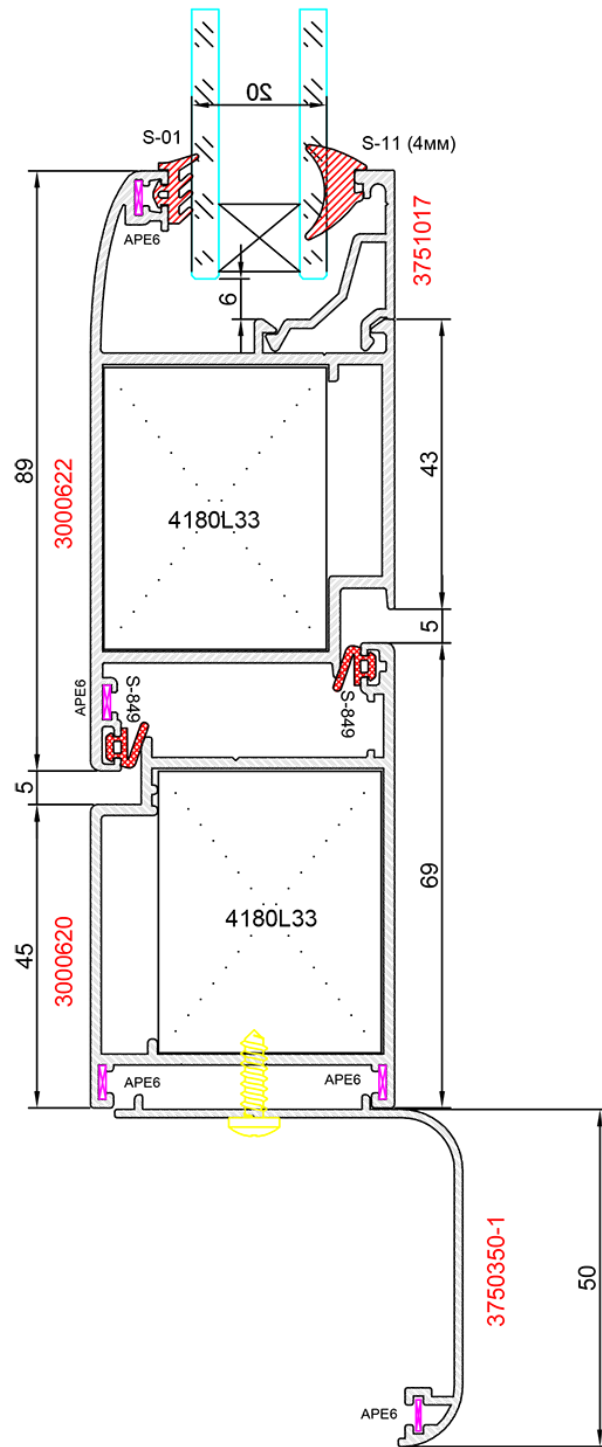


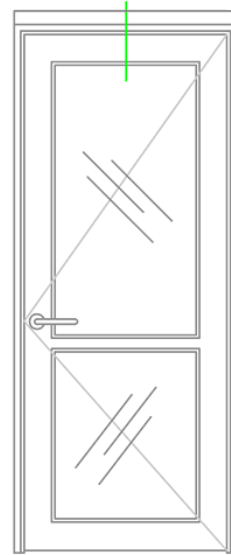
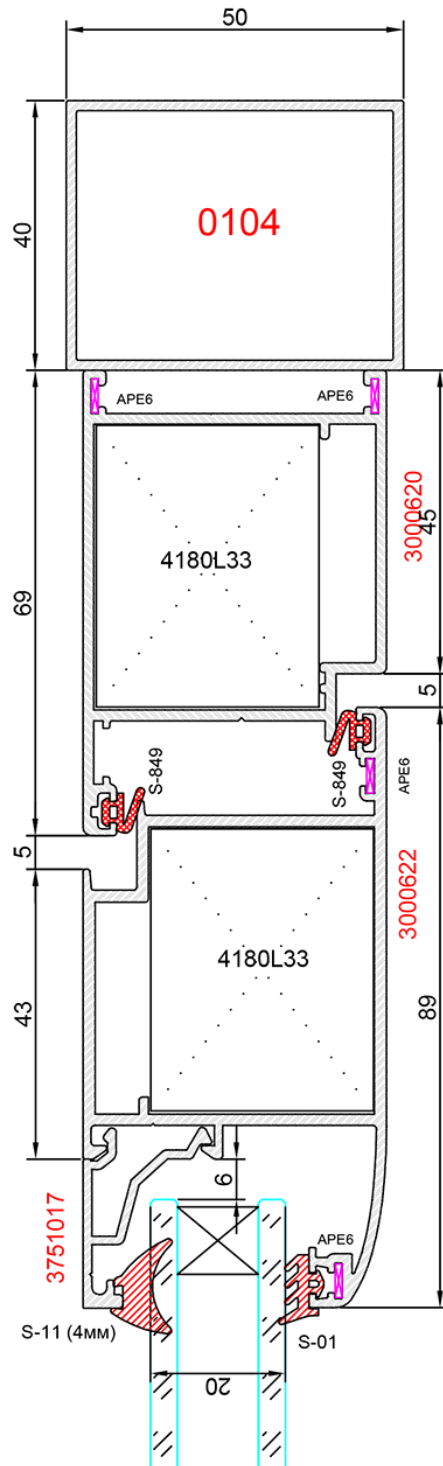


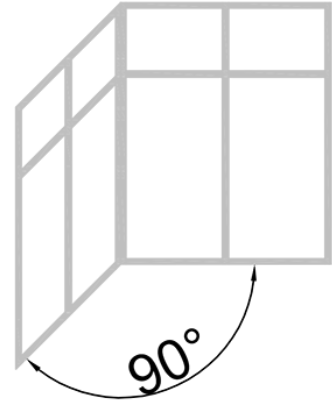
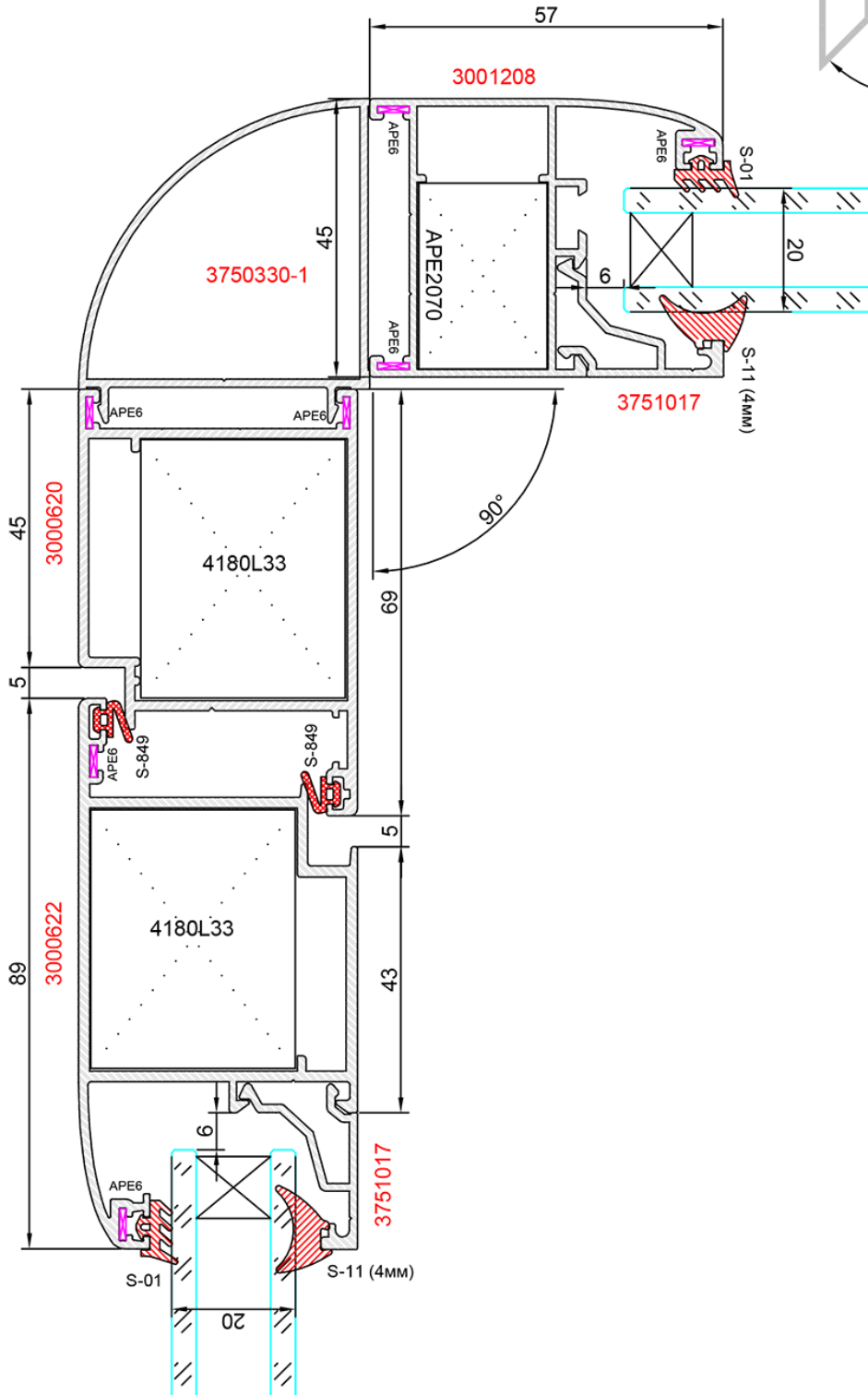


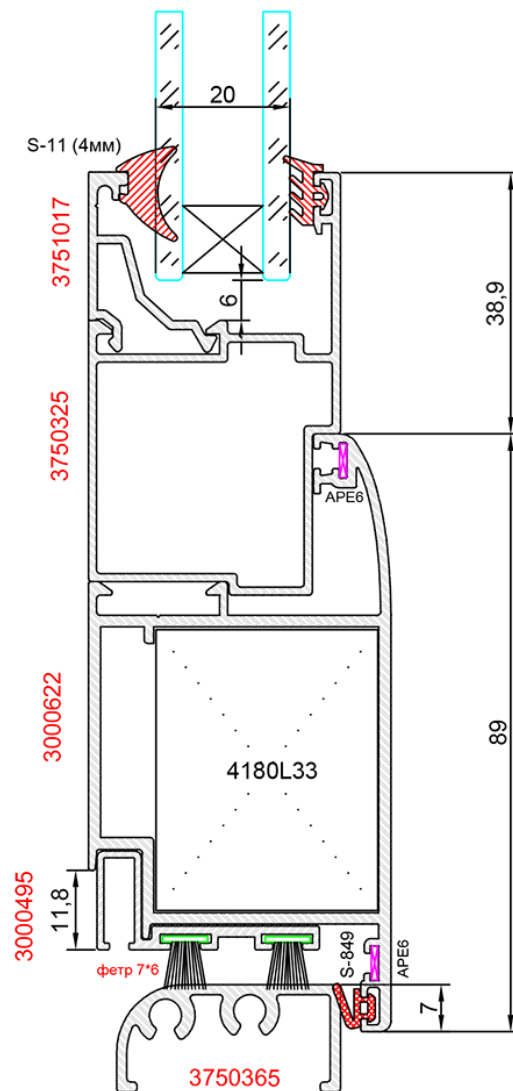
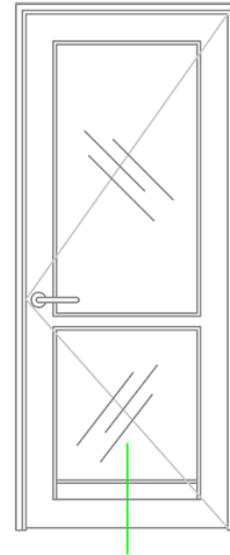
Доводчик



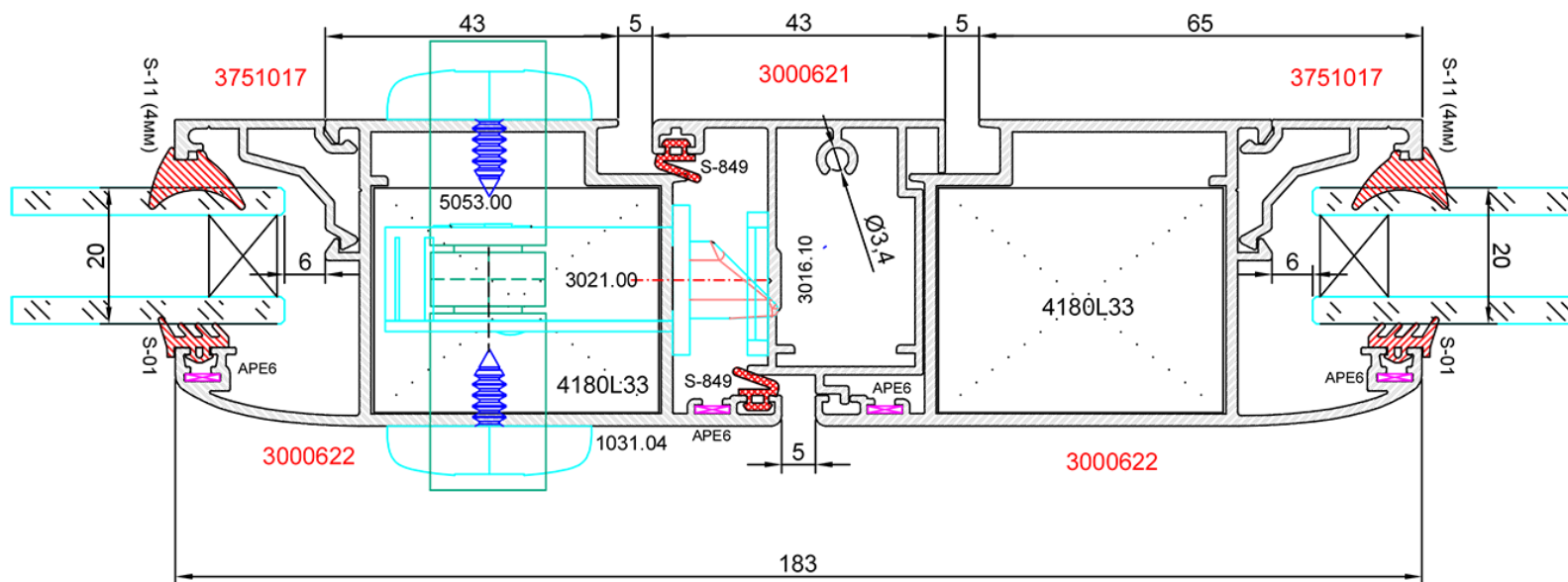
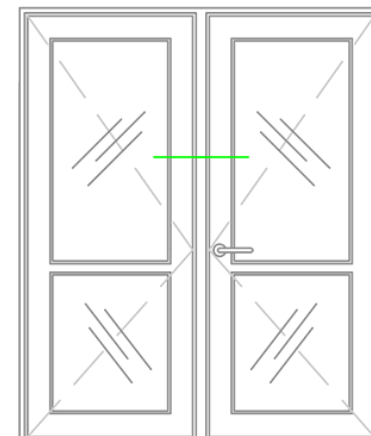


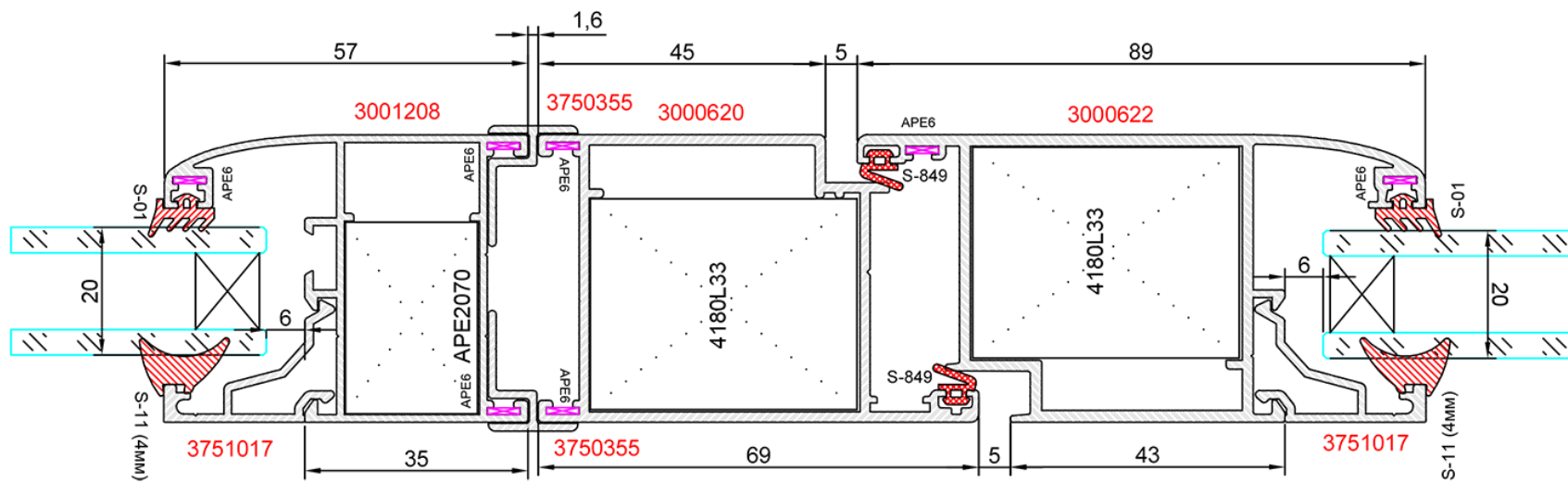
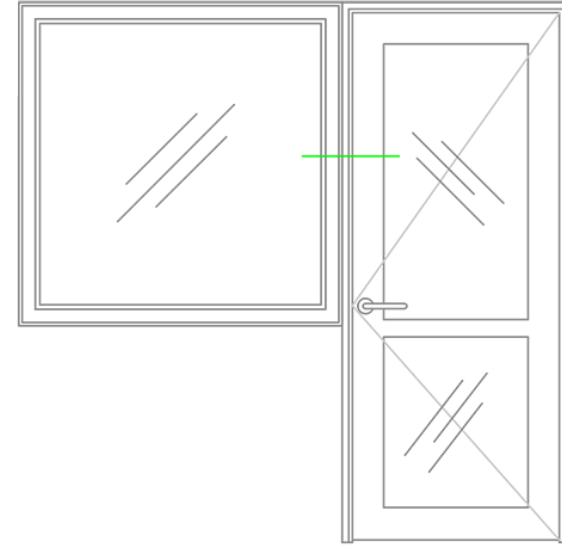


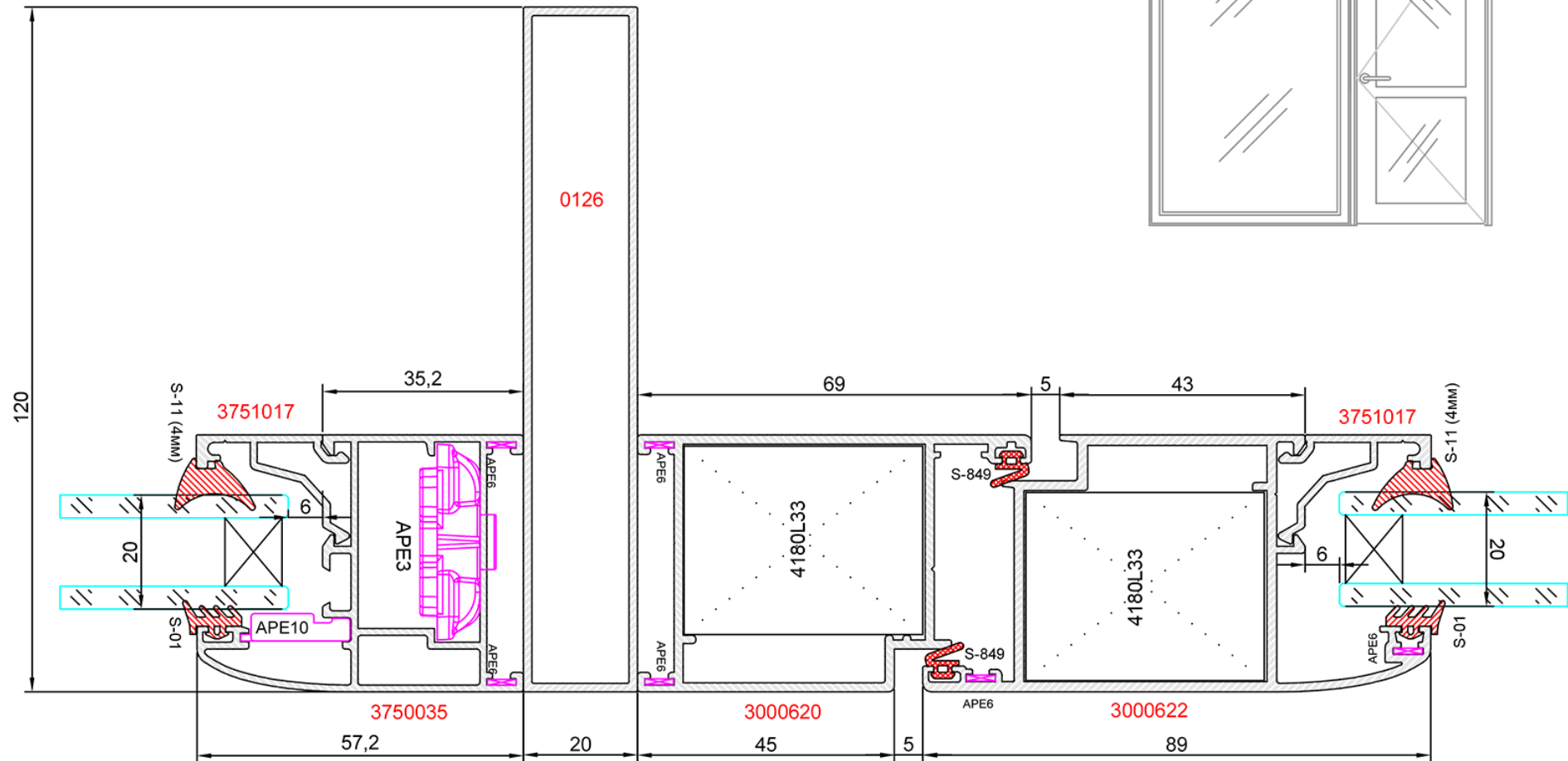


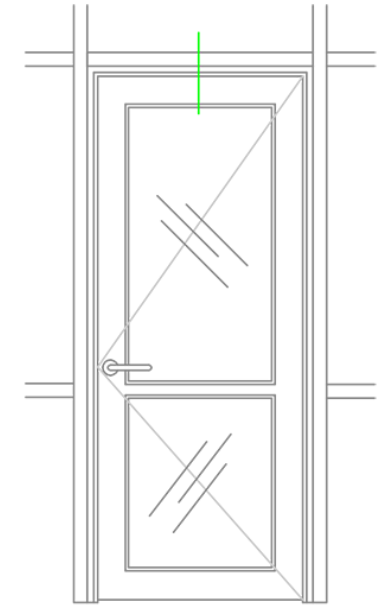
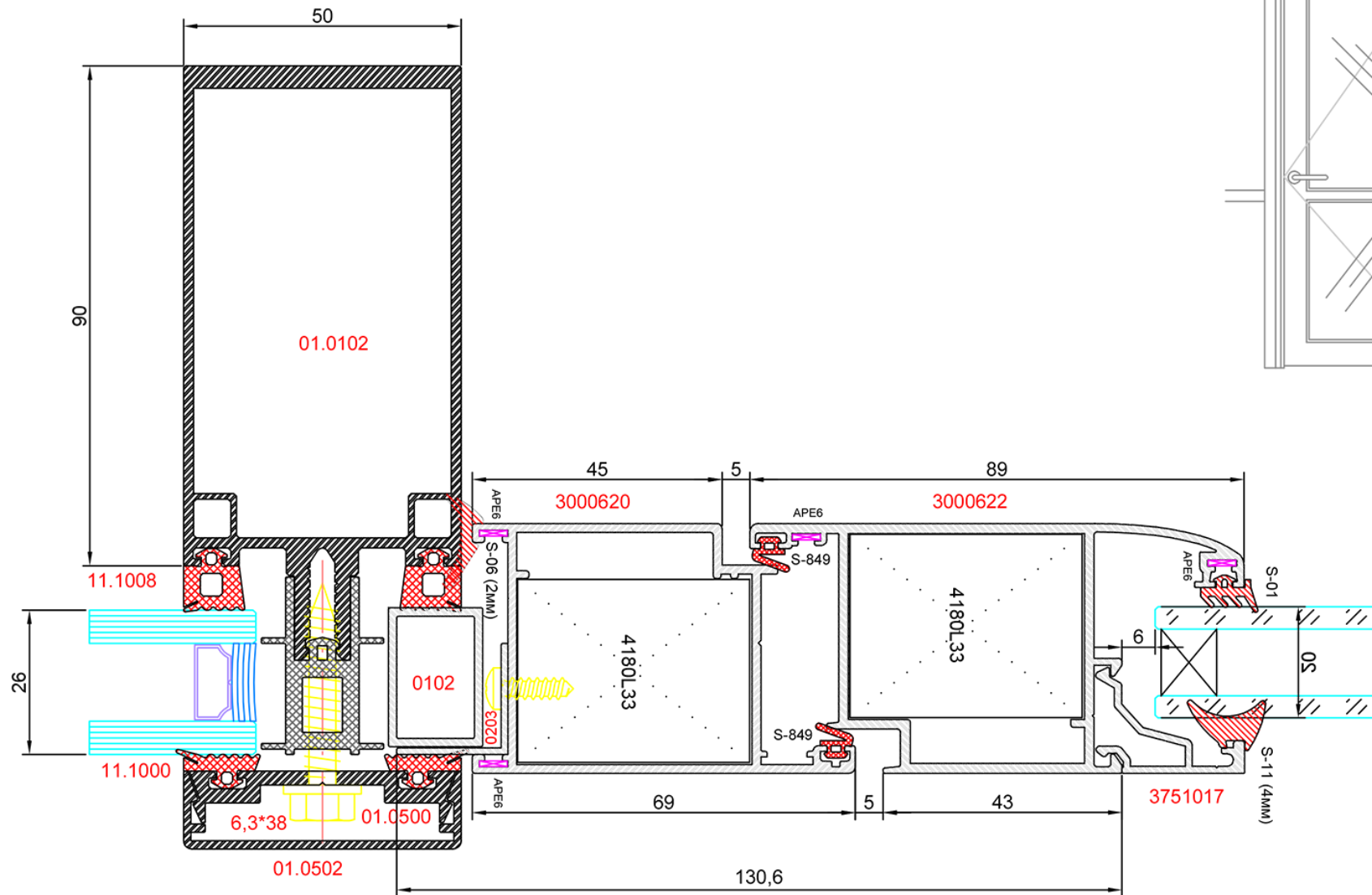


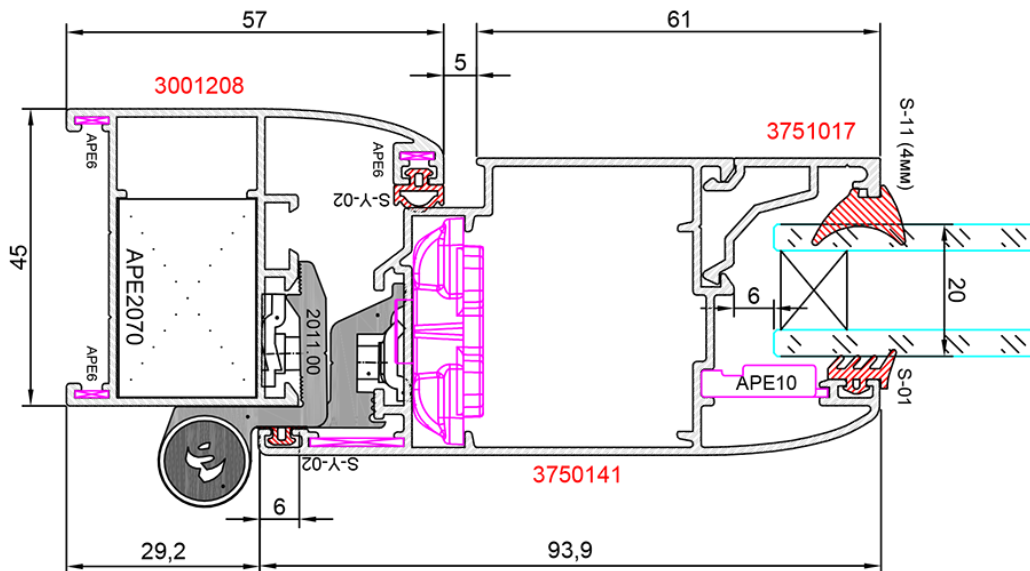
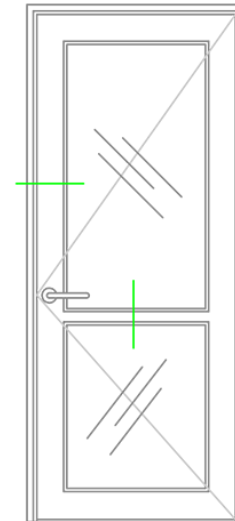
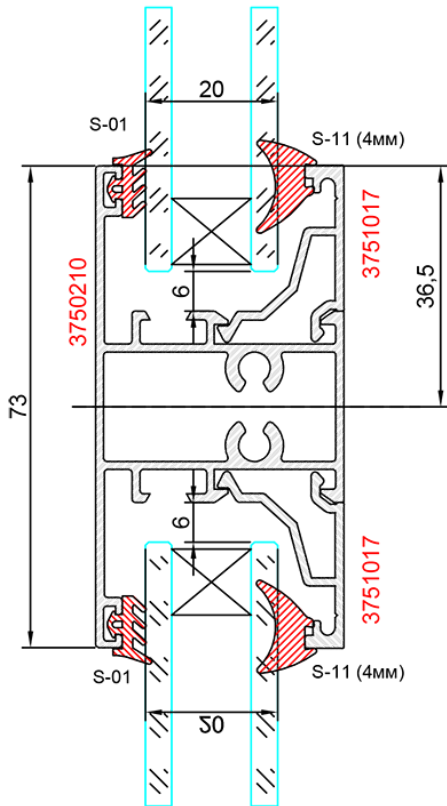
Штульп

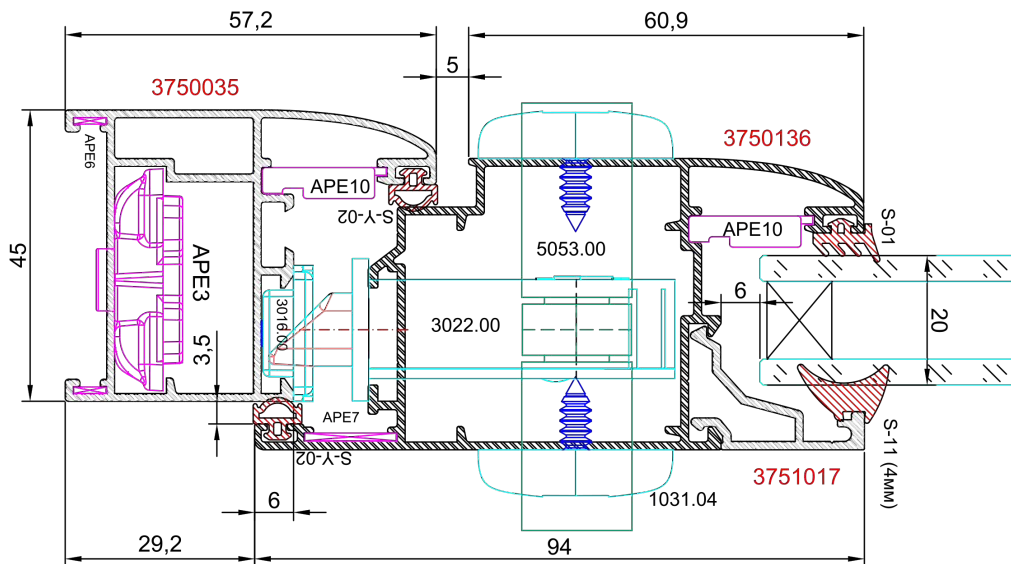
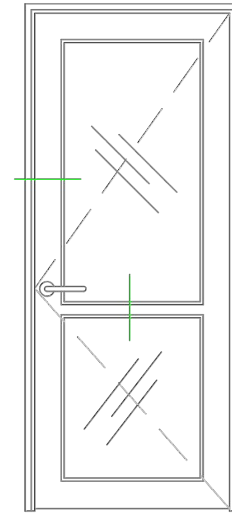
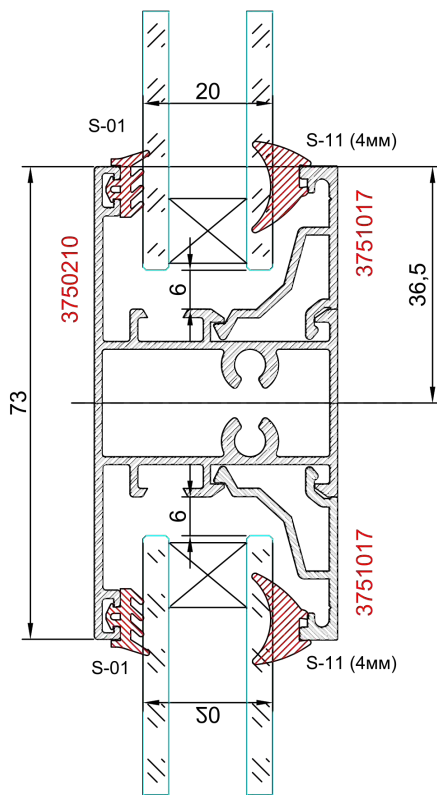


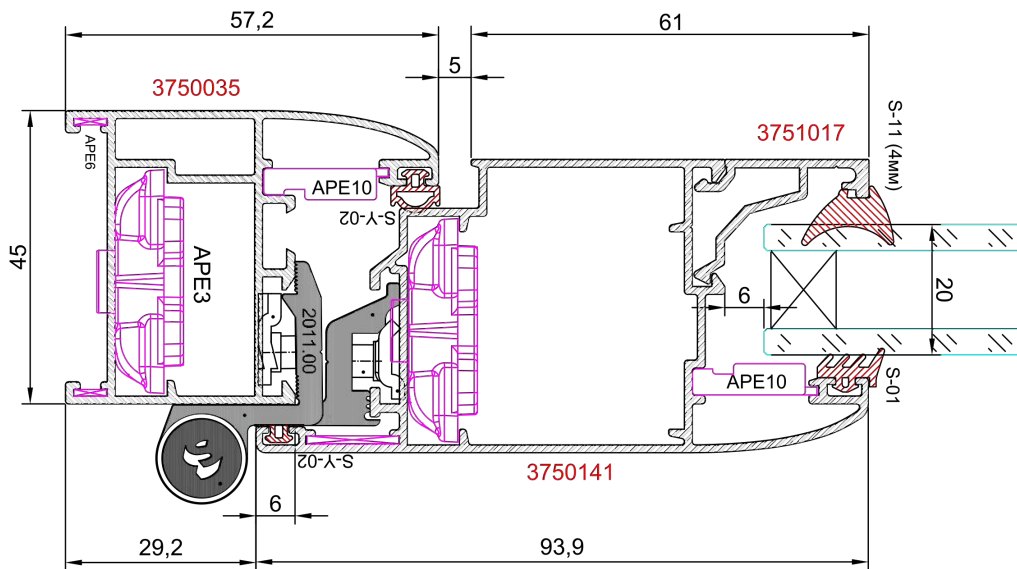
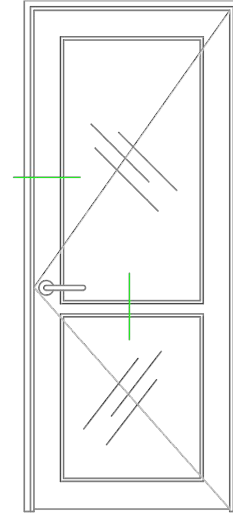
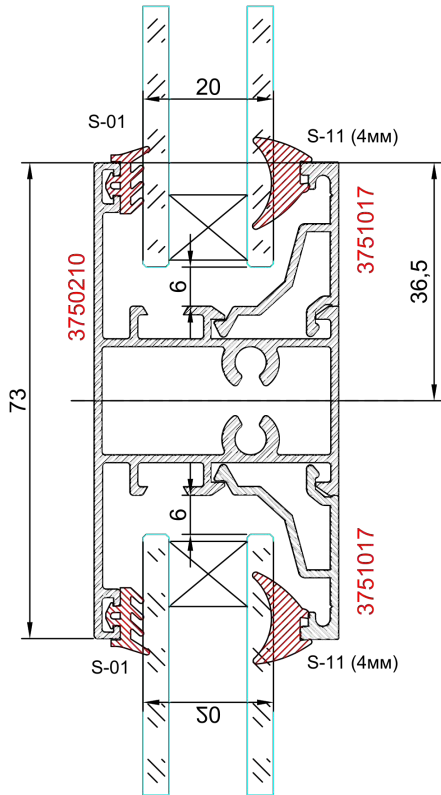


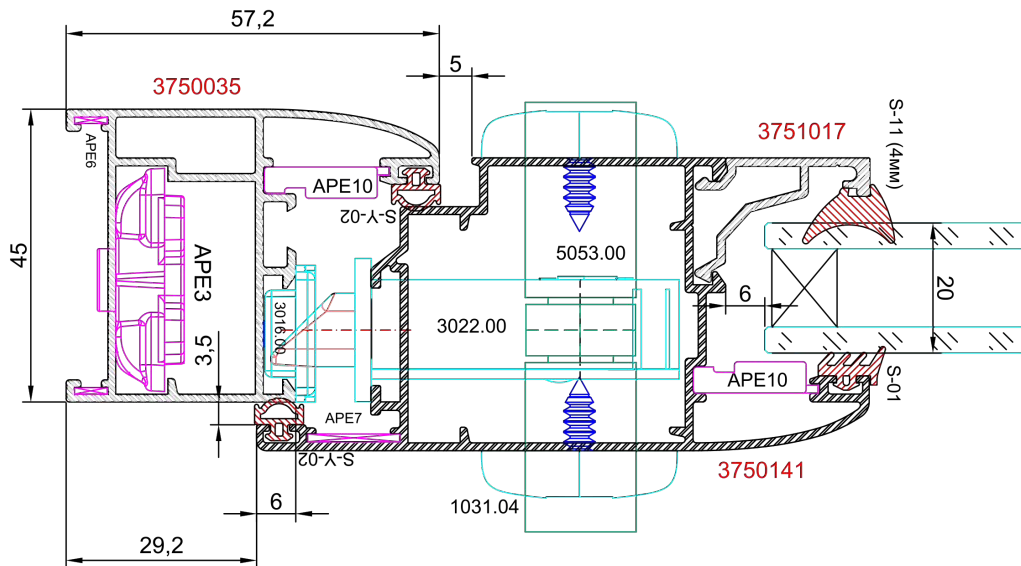
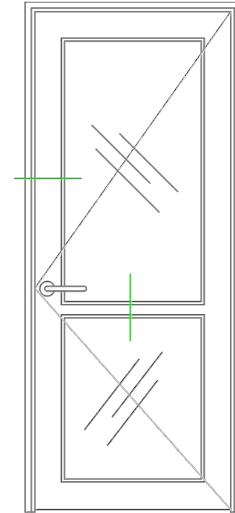
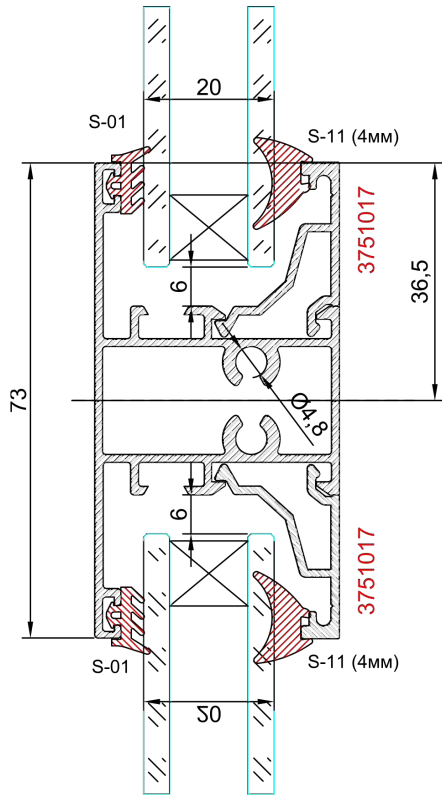


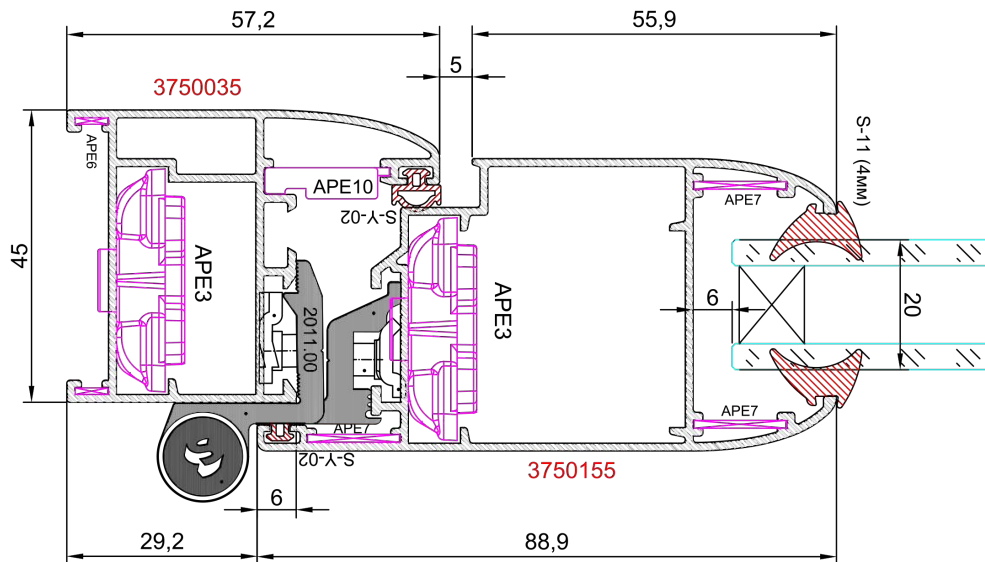
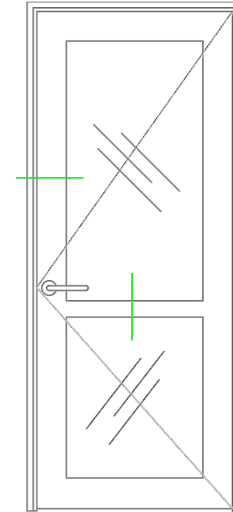
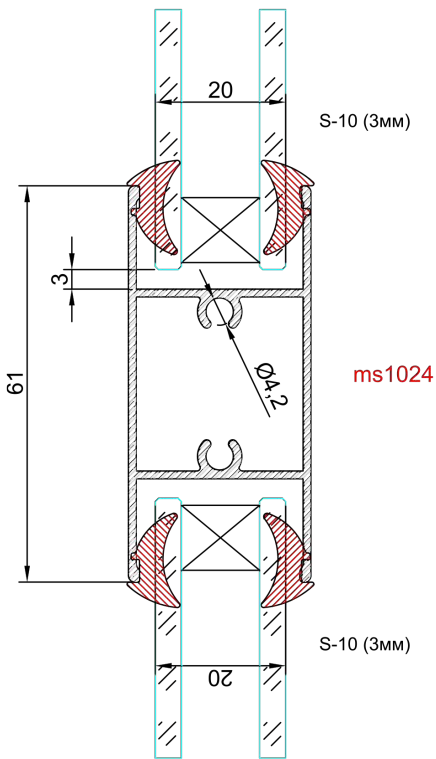


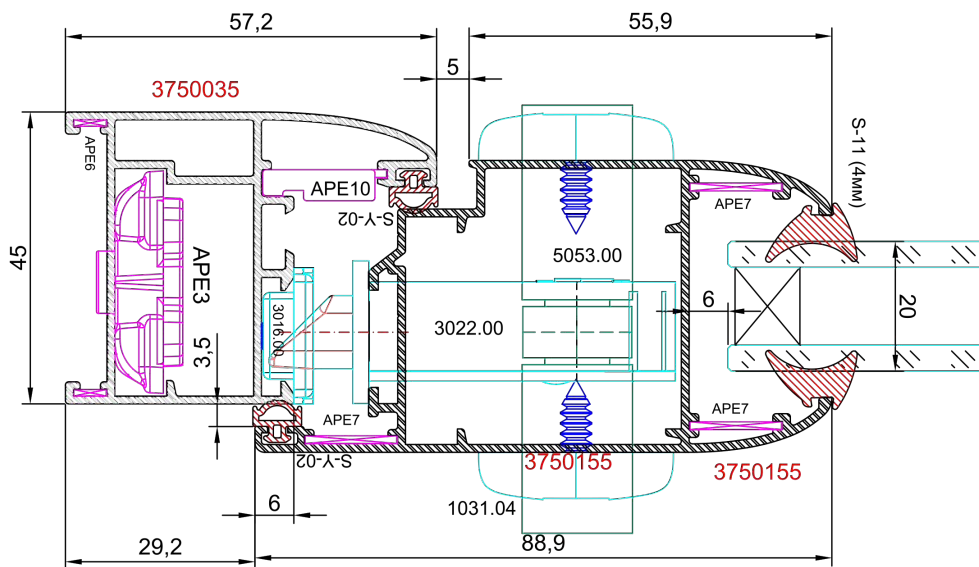
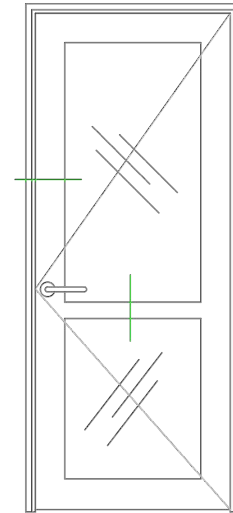
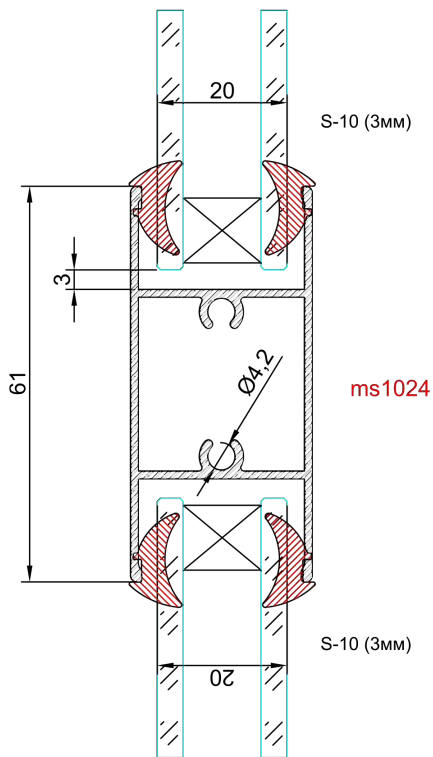


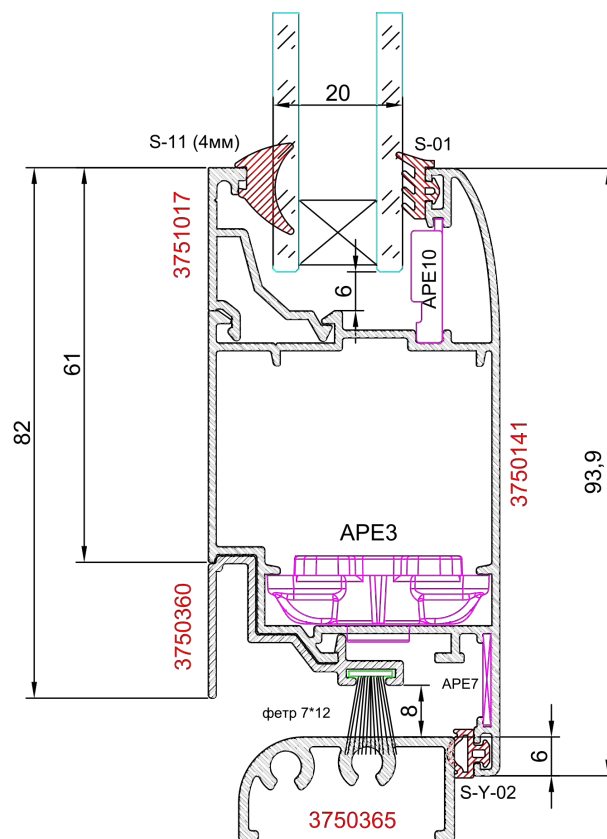
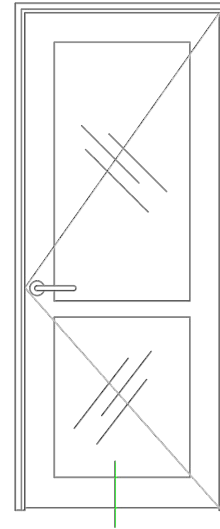


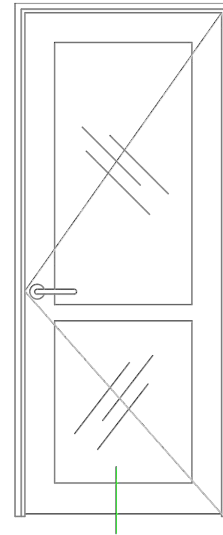
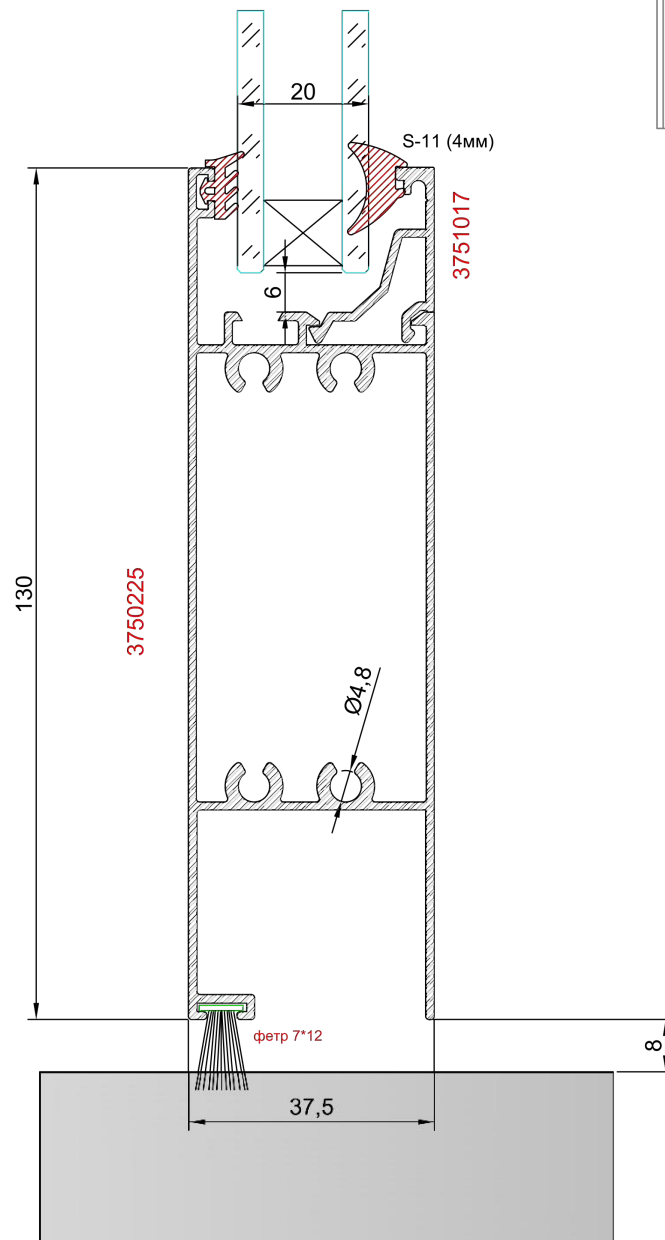


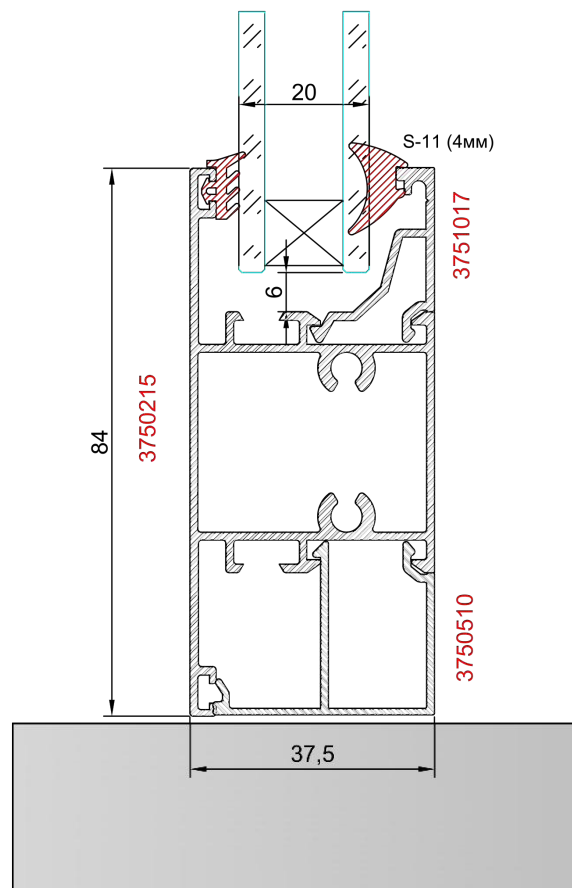
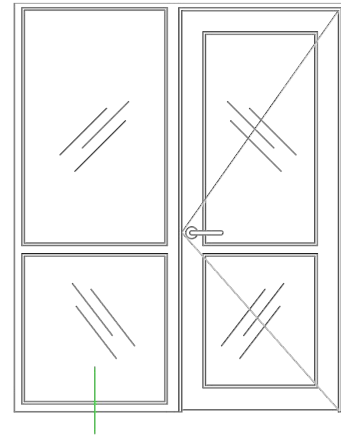




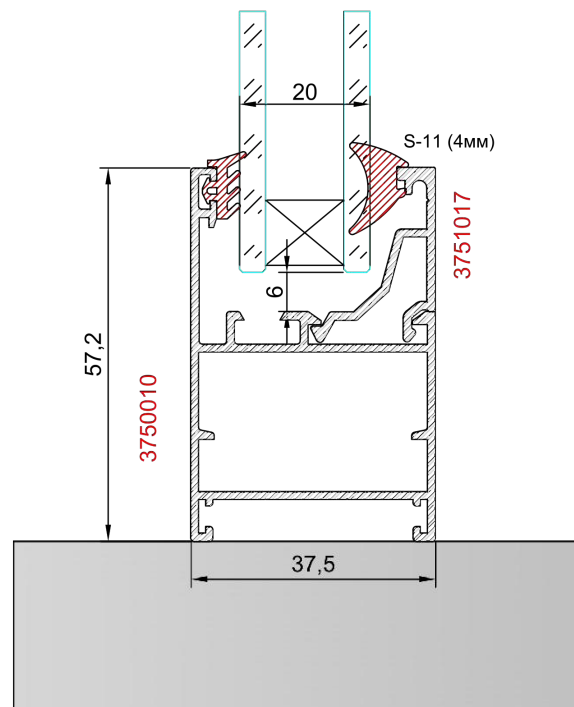
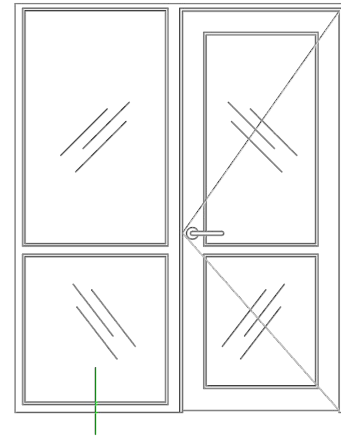


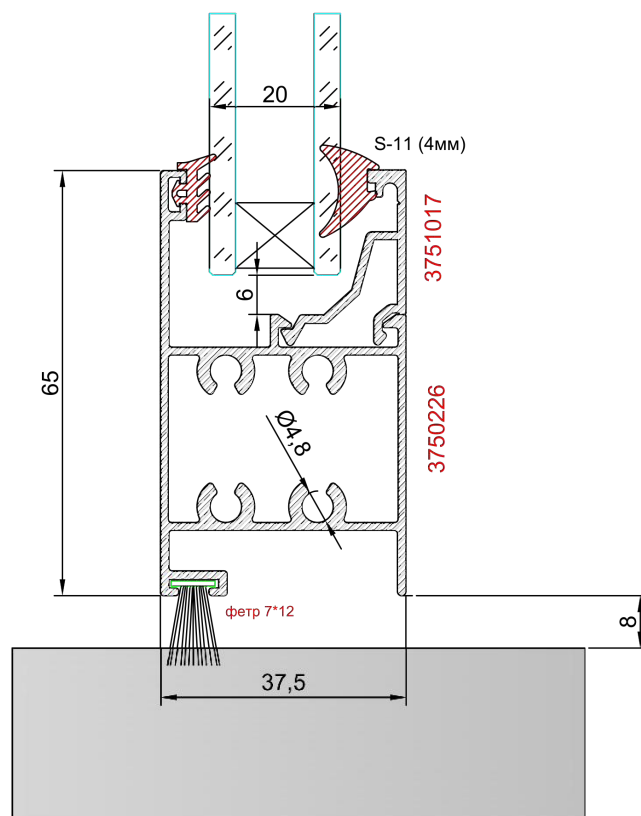
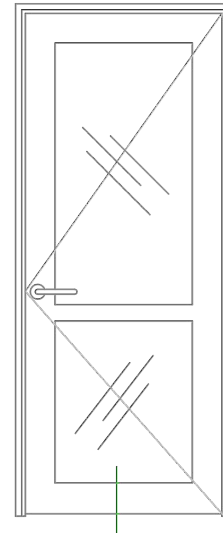


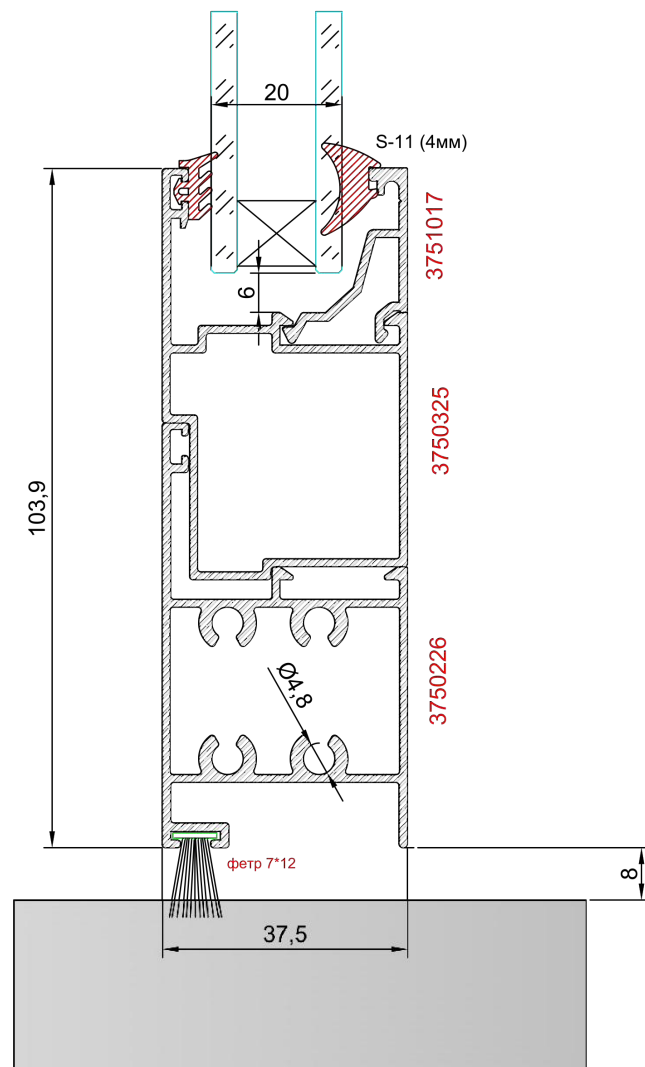
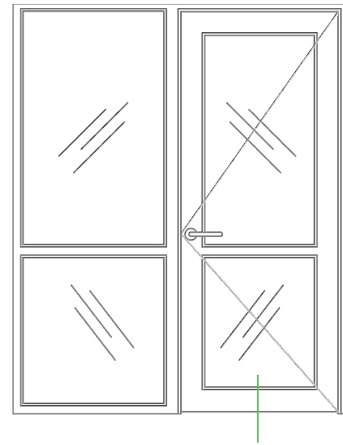


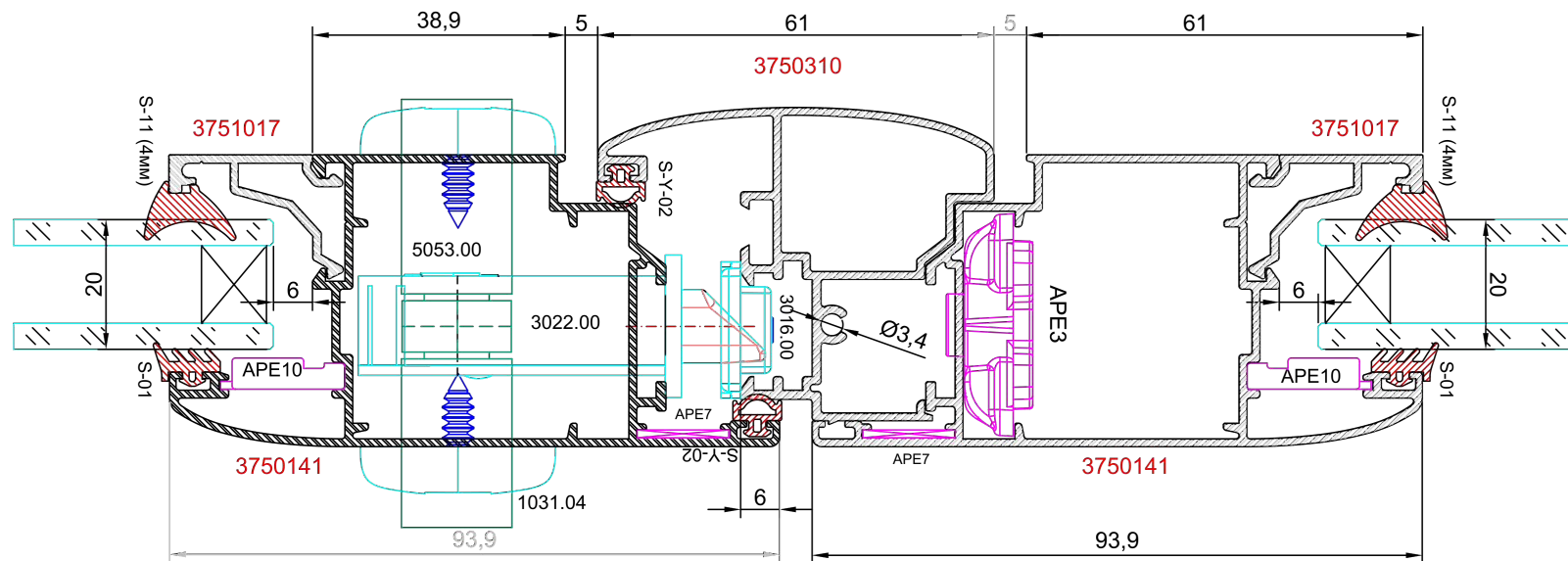
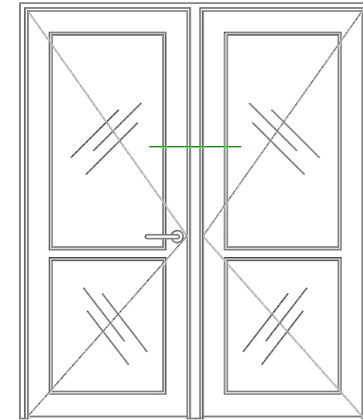


* %

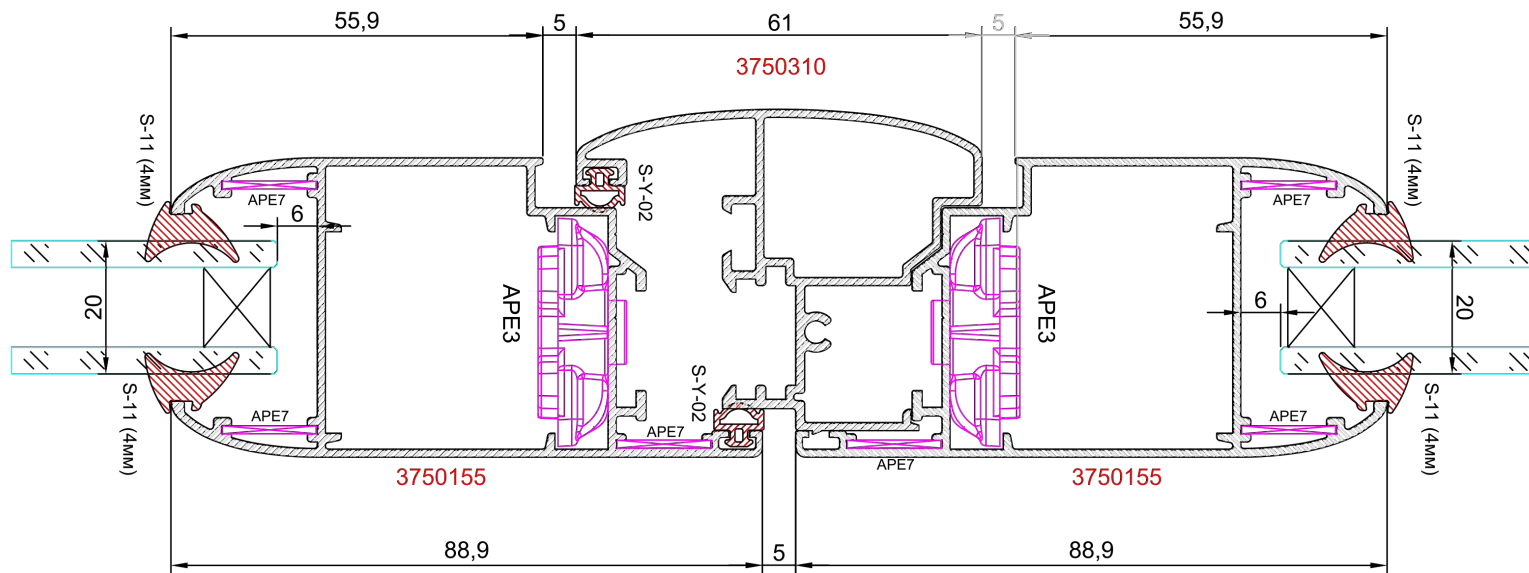
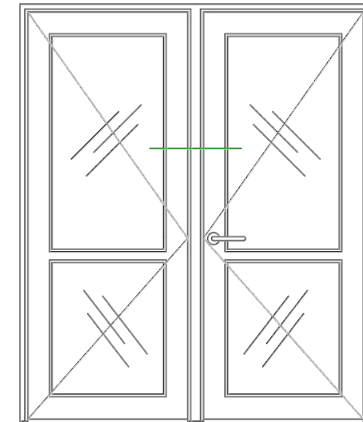


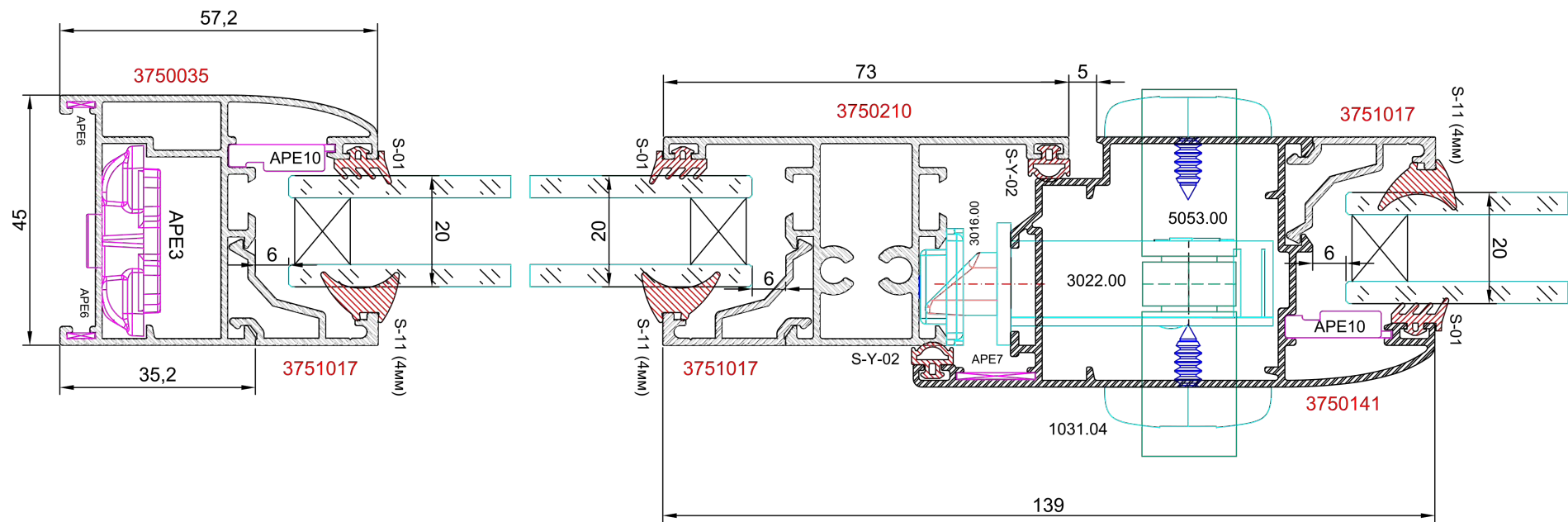
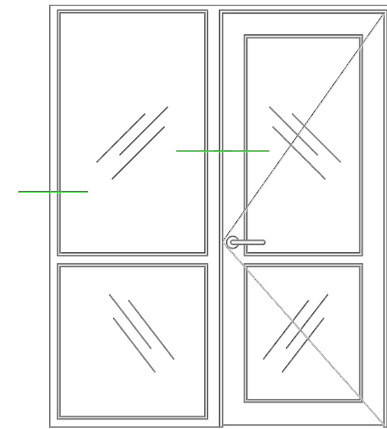


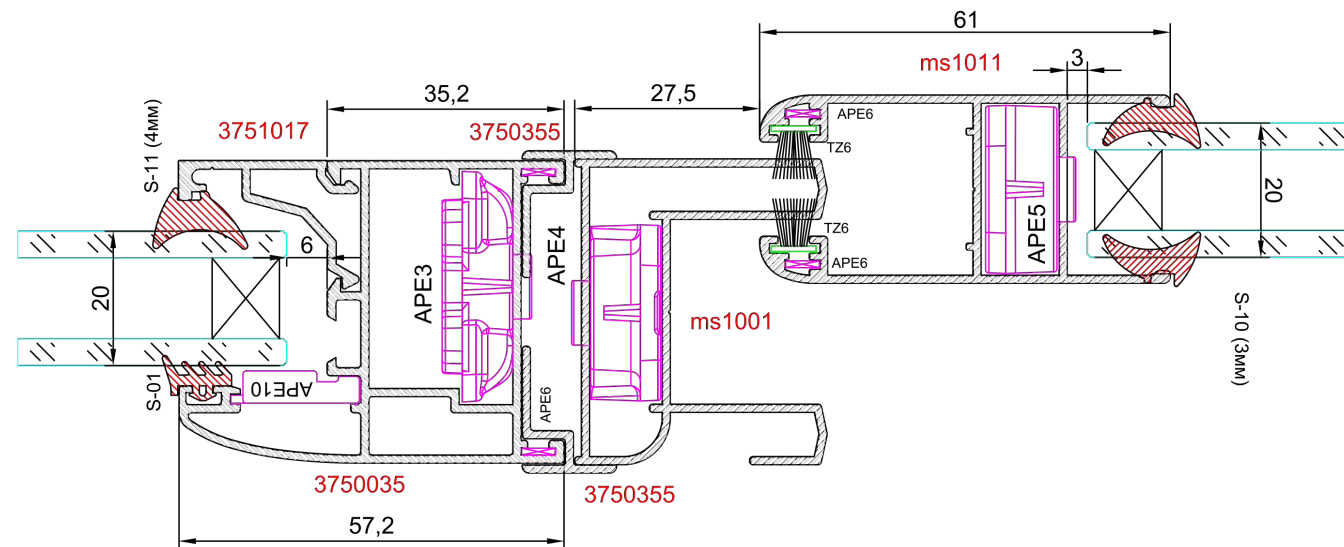
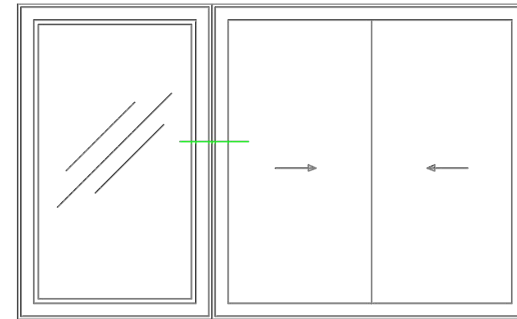


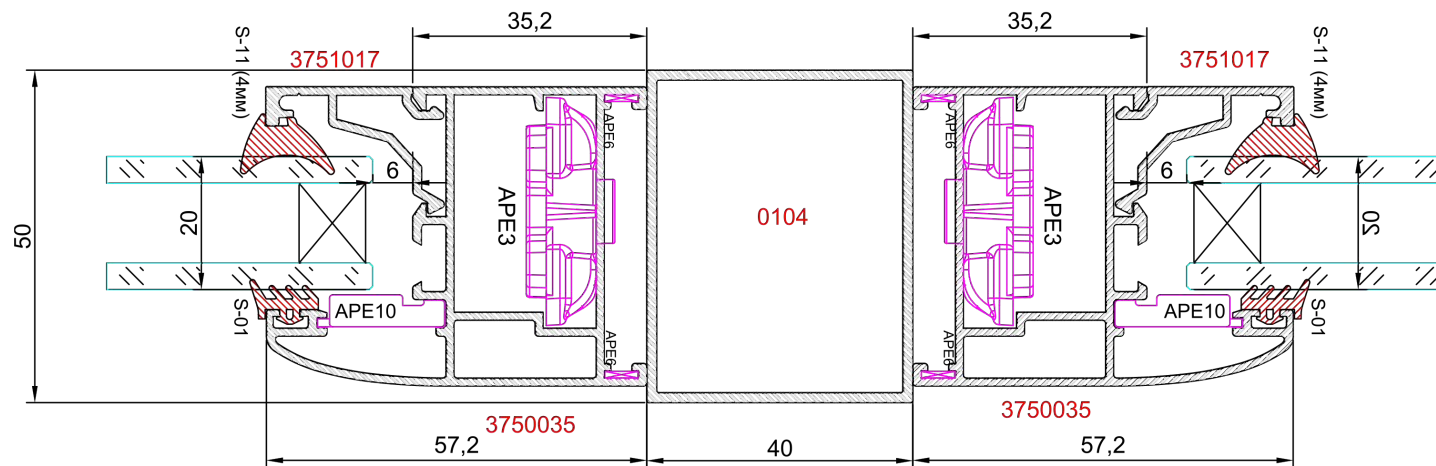
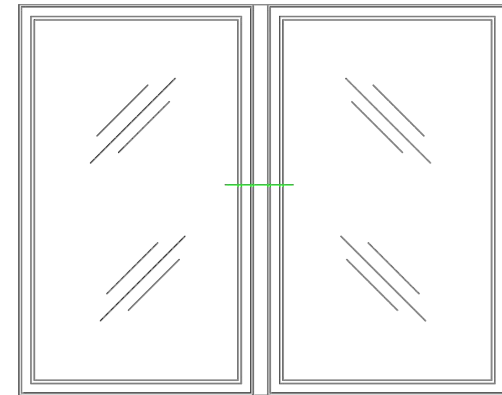
Штульп

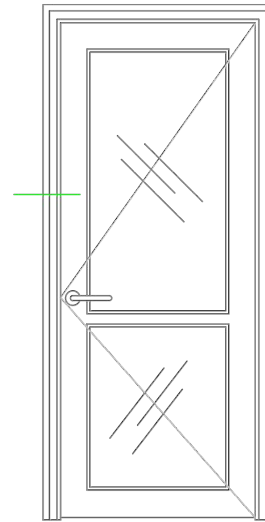
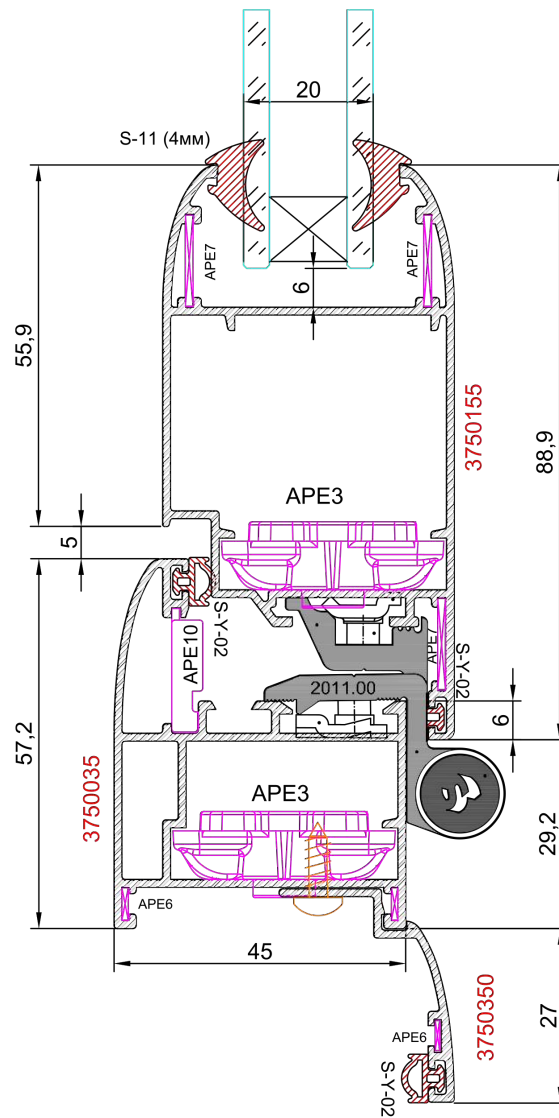
Штульп

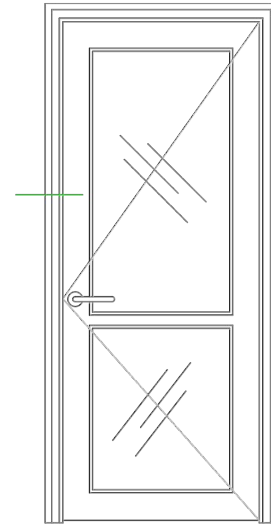
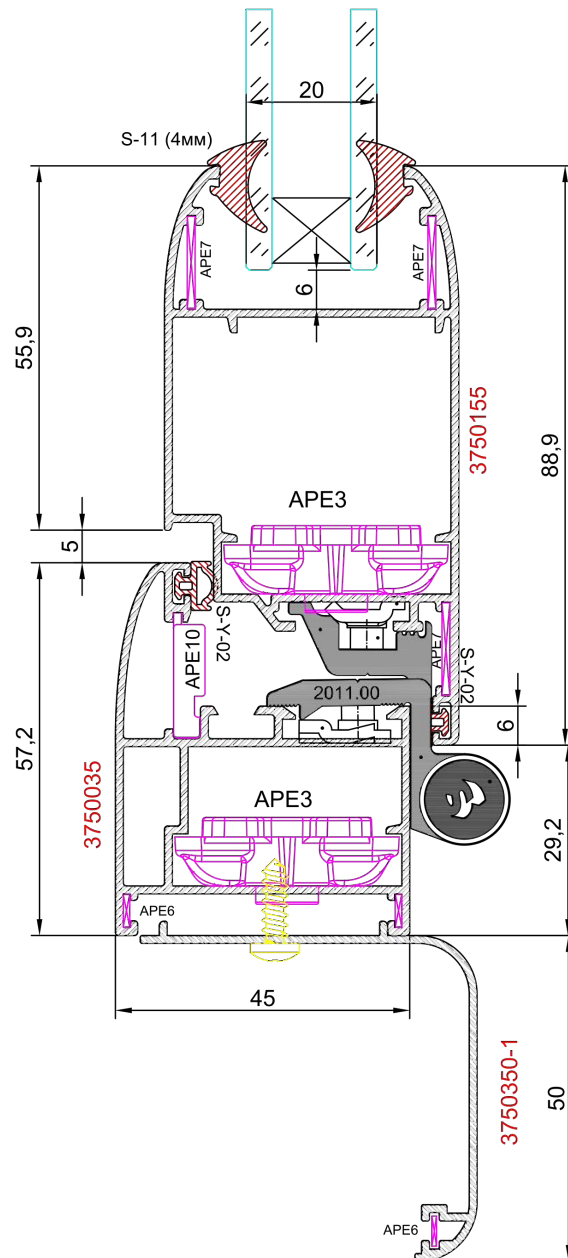




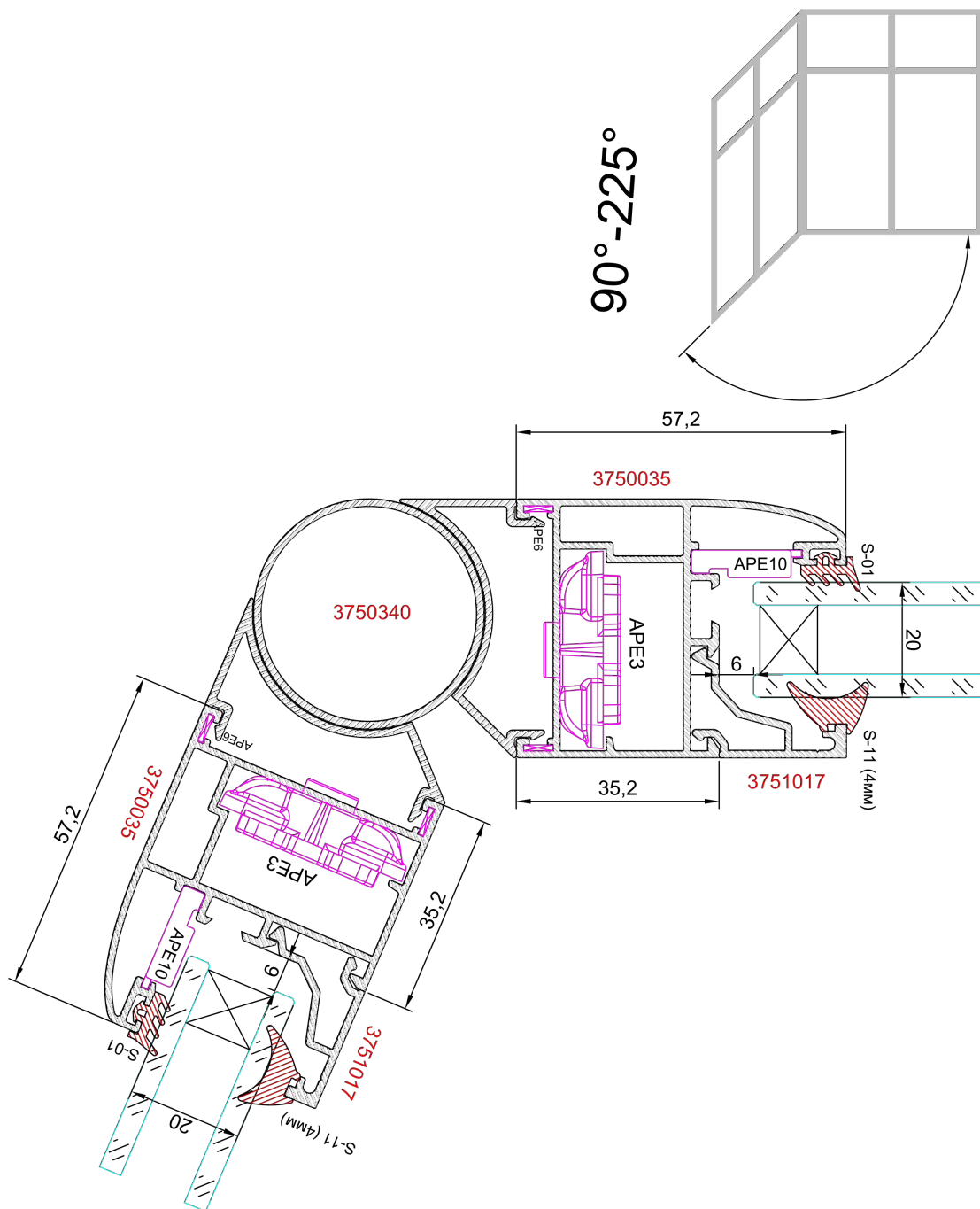


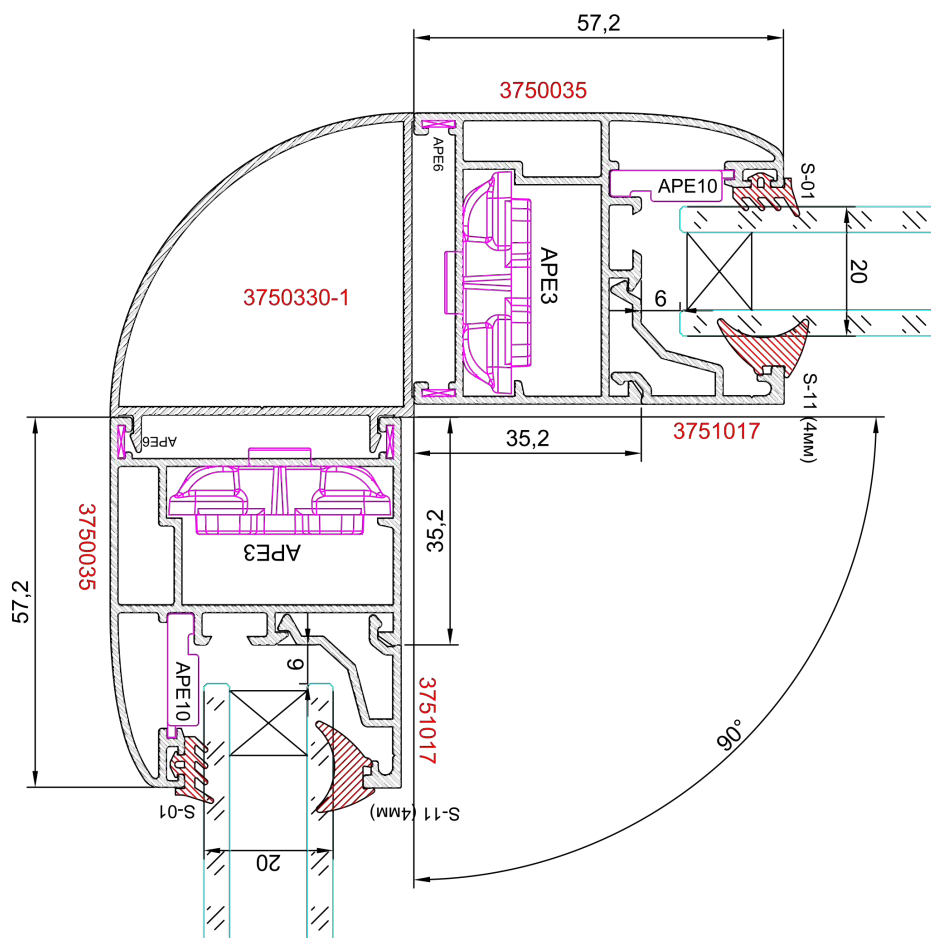
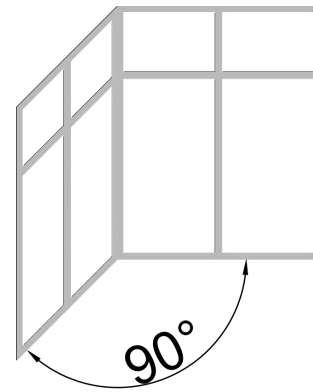


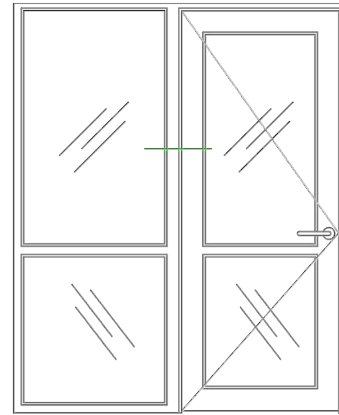
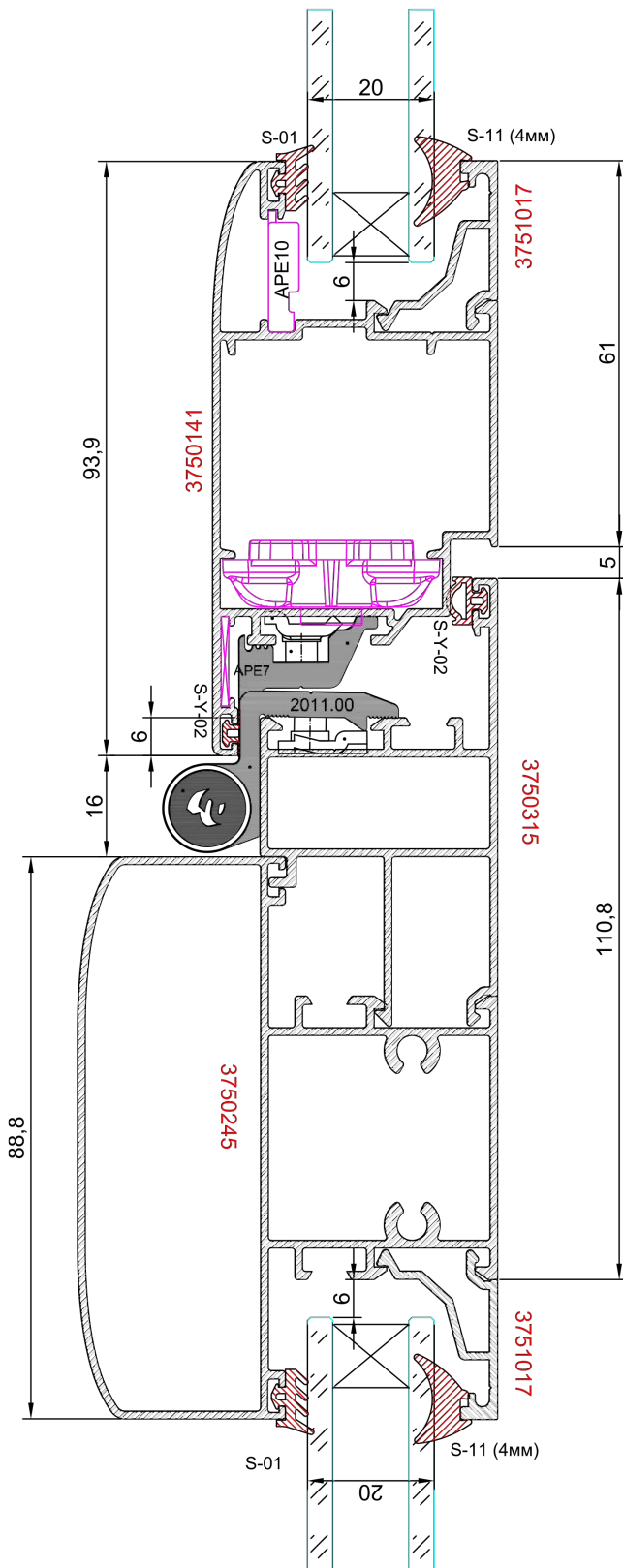


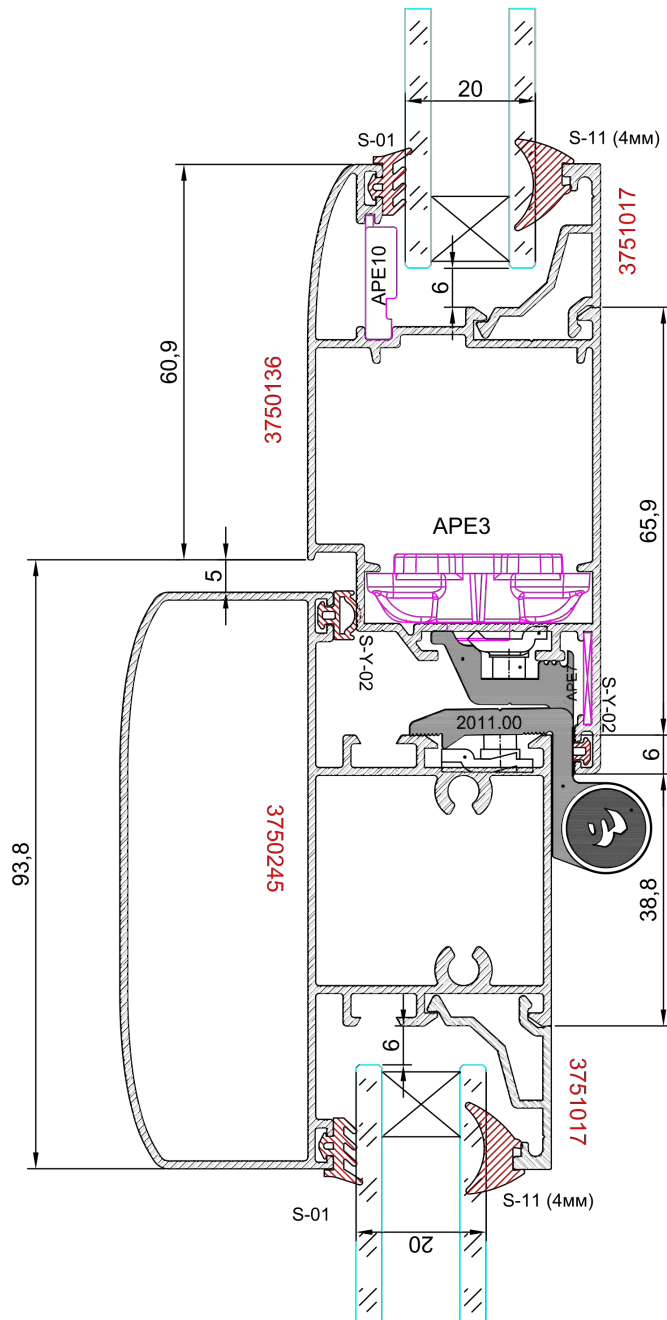
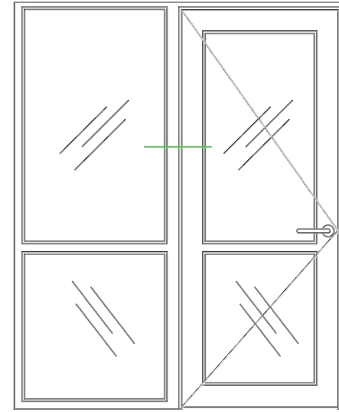


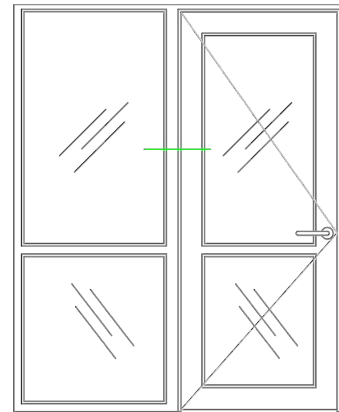
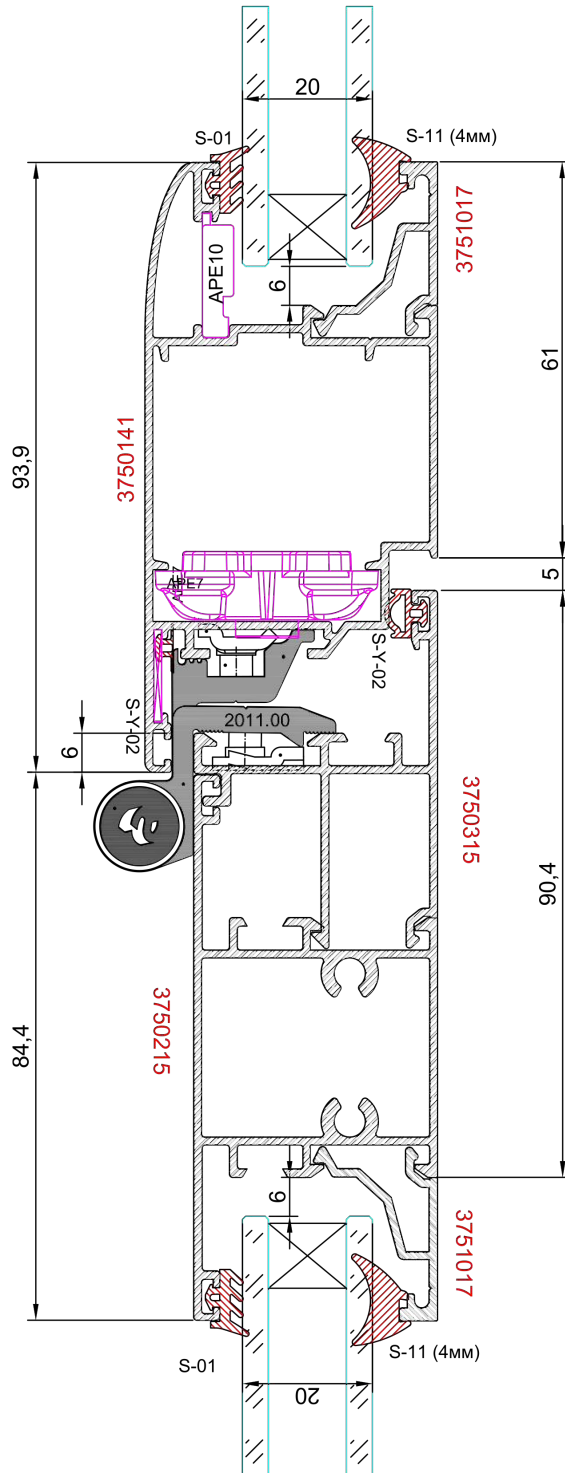
+%

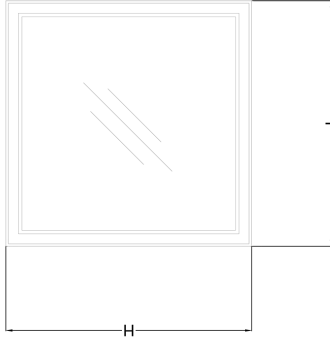




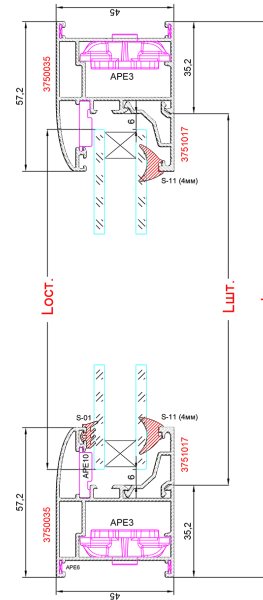
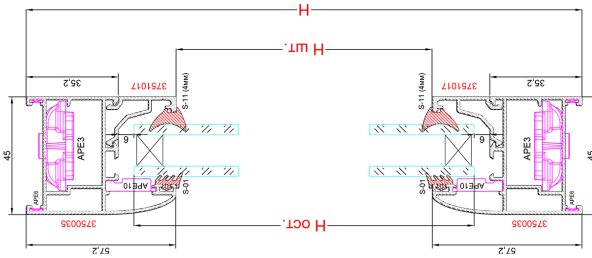


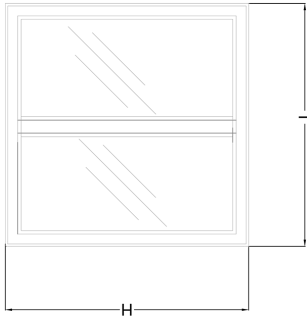




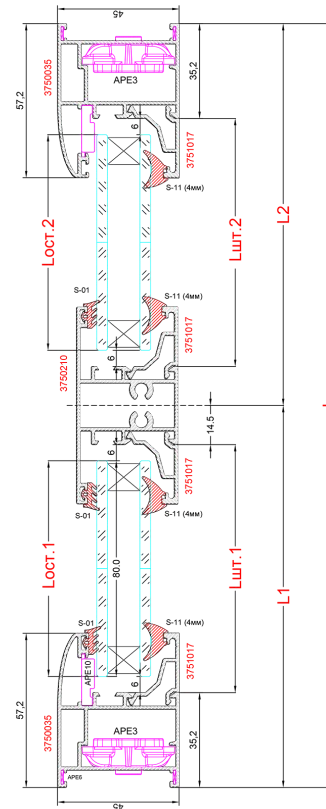
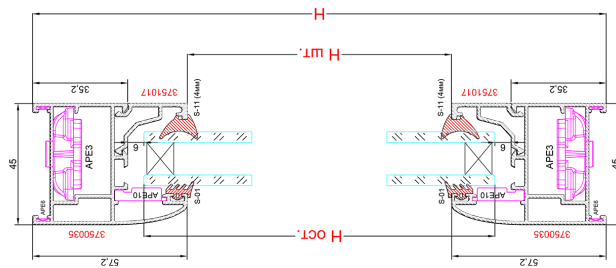


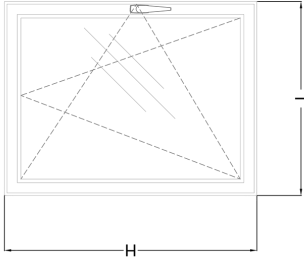
Артикул	Рисунок	Обработка/описание	Размер, мм	Кол-во
3750035			L	2
			H	2
3751017			Lшт=L-70	2
			Hшт=H-114	2
APR2070 <i>Вариант под запроску</i>		ALSNS 2070 Профиль стька под пресс	30мм	4
APR-3 <i>Вариант под механическую сборку</i>		Стык механический		4
APR-6		Уголок выравнивающий		8
APR-10 <i>Вариант под механическую сборку</i>		Уголок механический выравнивающий		4
S-01		Уплотнитель стькольный внешний	(2Lост+2Ност)	1
S-10		Уплотнитель стькольный внутренний	(2Lост+2Ност)	1
Стеклопакет			Lост=L-82	1
			Ност=H-82	1



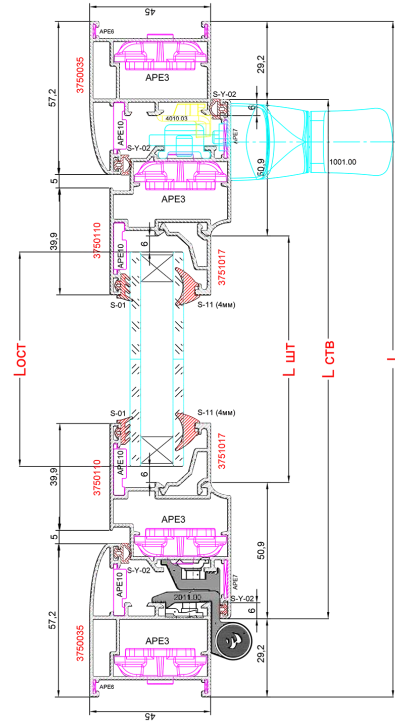
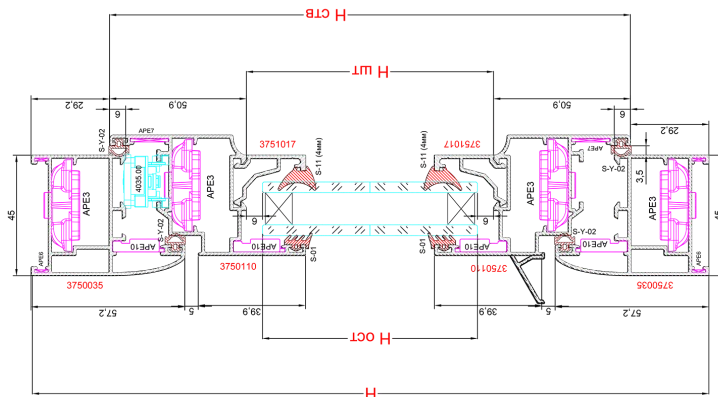


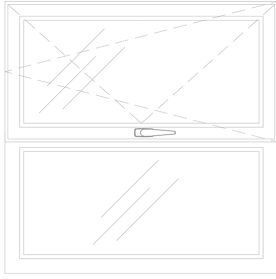
Артикул	Рисунок	Обработка/описание	Размер, мм	Кол-во
3750035			L	2
3750210			H	2
3751017			H-70	1
APE2070 Вариант под запрессовку		ALSNS 2070 Профиль стика под пресс	$L_{шт.1} = L - 1 - 50$	2
			$L_{шт.2} = L - 1 - 50$	2
			$H_{шт.} = H - 114$	4
APE-3 Вариант под механическую сборку		Стык механический	30MM	4
				4
APE-6		Уголок выравнивающий		8
APE-10 Вариант под механическую сборку		Уголок механический выравнивающий		4
				4
BA100.1		Уголок крепления импоста		4
S-01		Уплотнитель створочный внешний	$(2L_{ост.1} + 2L_{ост.2} + 4H_{ост.})$	1
S-10		Уплотнитель створочный внутренний	$(2L_{ост.1} + 2L_{ост.2} + 4H_{ост.})$	1
Стеклопакет			$L_{ост.1} = L - 62$	1
			$L_{ост.2} = L - 62$	1
			$H_{ост.} = H - 82$	2



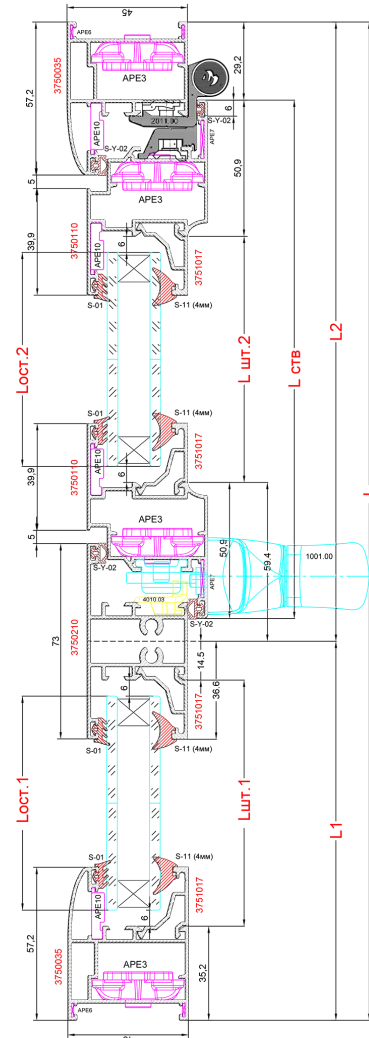
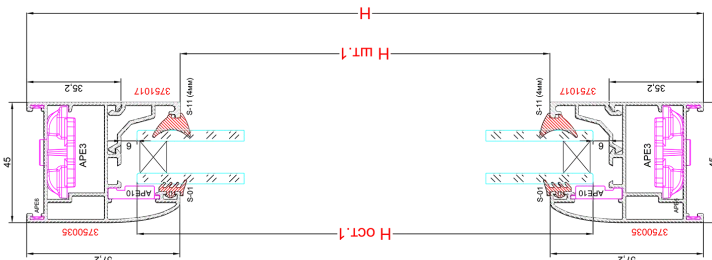
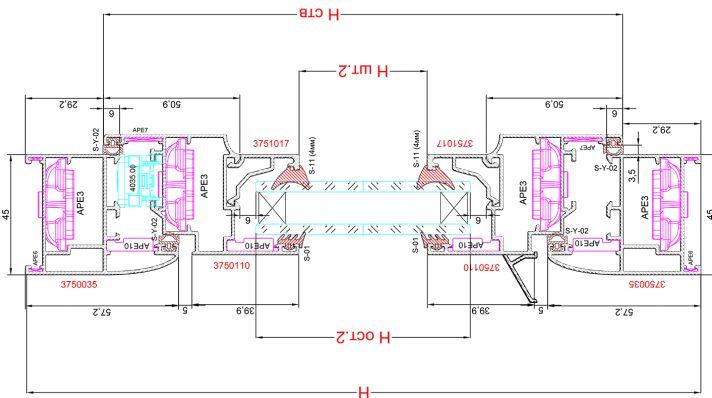


Артикул	Рисунок	Обработка/описание	Размер, мм	Кол-во
3750035			L	2
			H	2
3750110			Lств=L-58	2
			Нств=H-58	2
3751017			Lшп=Lств-102	2
			Hшп=Hств-146	2
9317			Lств-66	1
APR2070		ALSNS 2070 Профиль стька под пресс	30мм	8
APR-3		Стак механический		8
APR-6		Уголок выравнивающий		8
APR-10		Уголок механический выравнивающий		8
APR-7		Уголок выравнивающий		4
S-Y-02		Уплотнитель пружинящий створочный	4Lств+4Нств	1
S-01		Уплотнитель створочный внешний	2Lств+2Нств	1
S-10		Уплотнитель створочный внутренний	2Lств+2Нств	1
Остегленне			Lств=Lств-114 Нств=Нств-114	1

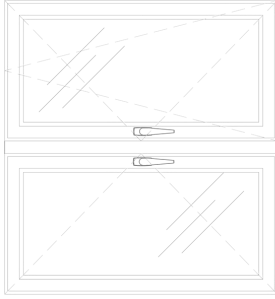




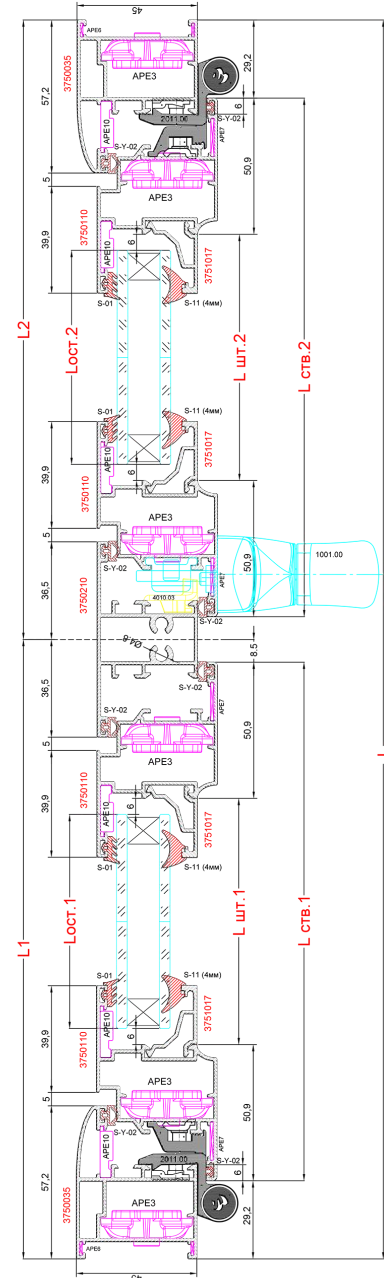
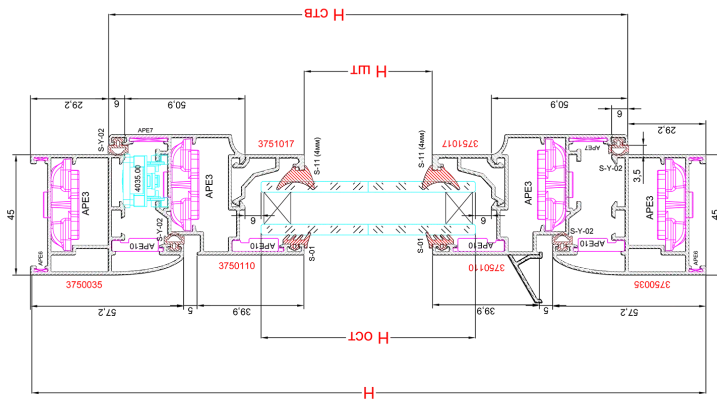
Артикул	Рисунок	Обработка/описание	Размер, мм	Кол-во
3750035			L	2
3750110			H	2
3750210			Lств=L-58 Hств=H-58	2
375017			H-70	1
9317			Lств=L-1-50 Lств.2=Lств-102 Hств.1=H-114 Hств.2=Hств-146	2
APE2070		ALSNS 2070	Lств-66	1
Вариант под запрессовку		Профиль стыка под пресс	30MM	8
APE-3		Стык механический		8
Вариант под механическую закрутку				
APE-6		Уголок выравнивающий		8
APE-10		Уголок механический выравнивающий		8
Вариант под механическую закрутку				
APE-7		Уголок выравнивающий		4
DIN7976		Шуруп 5,5*70		4
S-Y-02		Уплотнитель прилгласа	4Lств+4Hств	1
S-01		Уплотнитель стальной (Лост.1+Ност.1+Лост.2+Ност.2)		2
S-10		Уплотнитель стальной внутренний (Лост.1+Ност.1+Лост.2+Ност.2)		2
Остекление			Лост.1=L-62 Ност.1=H-82 Лост.2=Lств-114 Ност.2=Hств-114	1



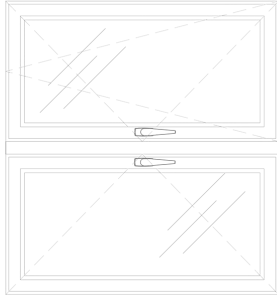
ИМПОСТ



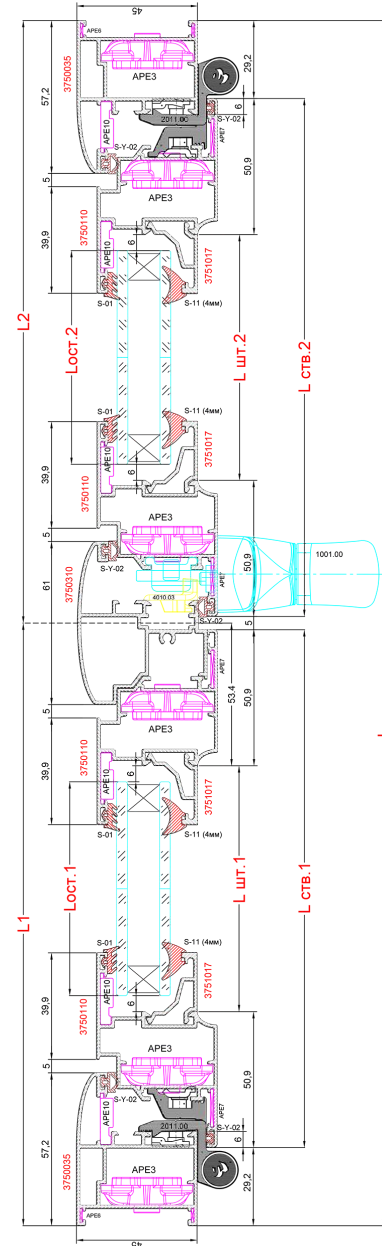
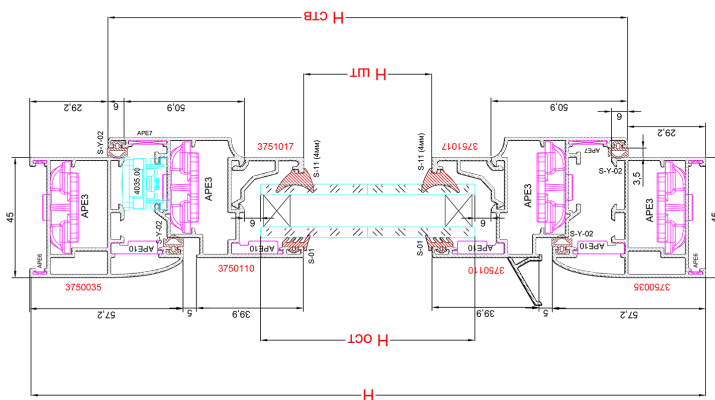
Артикул	Рисунок	Обработка/описание	Размер, мм	Кол-во
3750035			L	2
			H	2
3750110			L ств.1=L-1-38	2
			L ств.2=L2-38	2
3750210			H ств.=H-58	4
			H-70	1
3750107			L шп.1=L ств.1-102	2
			L шп.2=L ств.2-102	2
9317			H шп.=H ств.-146	4
			L ств-66	2
APE2070		ALSNS 2070	30MM	12
		Профиль стыка под пресс		12
APE-3		Стык механический		12
		Уголок выравнивающий		8
APE-6		Уголок выравнивающий		8
		Уголок механический выравнивающий		12
APE-10		Уголок механический выравнивающий		12
		Уголок выравнивающий		8
APE-7		Уголок выравнивающий		8
		Шуруп 5,5*60		4
DIN7976		Шуруп 5,5*60		4
		Уплотнитель пороловый	(2L ств.1+2L ств.2)+4H ств	2
S-Y-02		Уплотнитель пороловый	(2L ств.1+2L ств.2)+4H ств	2
		Уплотнитель стальной внешний	(2L ств.1+2L ств.2)+4H ств	1
S-01		Уплотнитель стальной внешний	(2L ств.1+2L ств.2)+4H ств	1
		Уплотнитель стальной внутренний	L ств.1=L-1-152	1
S-10		Уплотнитель стальной внутренний	L ств.2=L2-152	1
		Остекление	H ств.=H ств.-114	2
Oстекление		Остекление	H ств.=H ств.-114	2

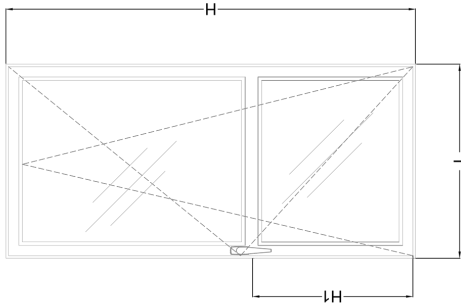


Штульп

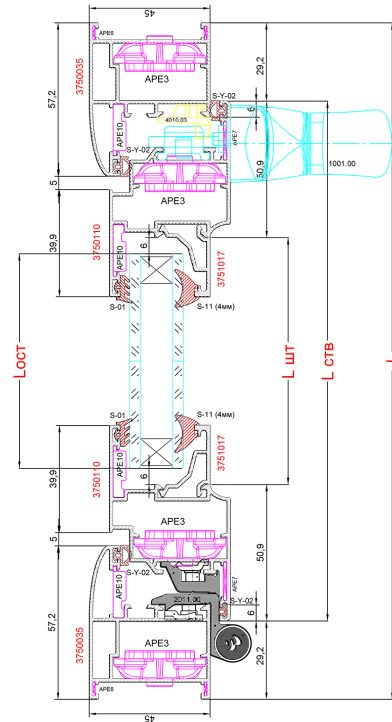
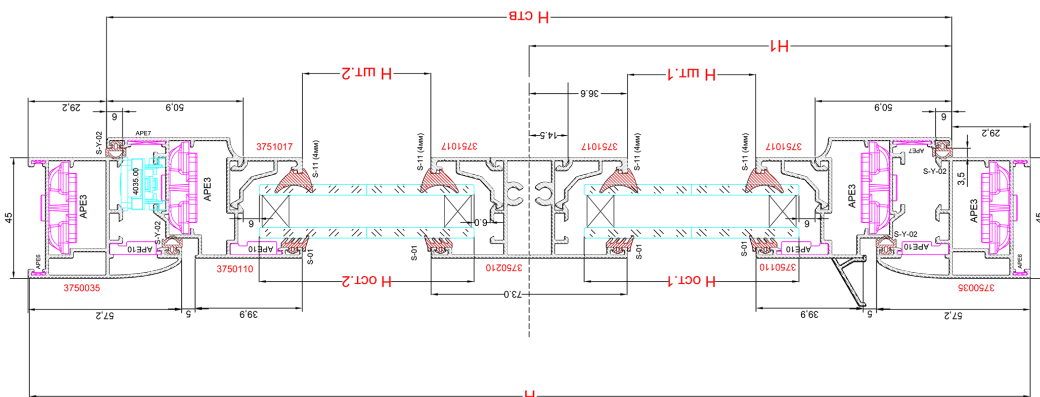


Артикул	Рисунок	Обработка/описание	Размер, мм	Кол-во
3750035			L	2
			H	2
3750110			L ств.1=L1-32	2
			L ств.2=L2-32	2
3750310			H ств=H-58	4
			H ств=68	1
3751017			L шт.1=L1-133,5	2
			L шт.2=L2-133,5	2
9317			H шт=H ств-146	4
			L ств=66	2
APE2070		ALSNS 2070 Профиль стьпа под пресс	30MM	12
APE-6		Стык механический	Уголок выравнивающий	8
APE-7		Уголок выравнивающий	Уголок выравнивающий	8
S-Y-02		Уплотнитель прорезиненный	(2L ств.1+2L ств.2)+3H ств	2
S-10		Уплотнитель стальной вышний	(2L ств.1+2L ств.2)+4H ств	1
Остекление			L ост.1=L1-146	1
			L ост.2=L2-146	1
			H ост=H ств-114	2

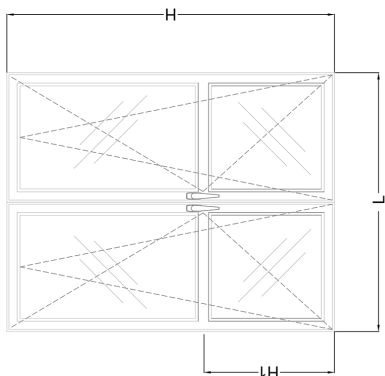




Артикул	Рисунок	Обработка/описание	Размер, мм	Кол-во
3750035			L	2
3750110			H	2
3750210			L _{ств} =L-58	2
			H _{ств} =H-58	2
3751017			L _{ств} -102	1
			L _{шт} =L _{ств} -102	4
9317			H _{шт1} =H1-109.5	2
			H _{шт2} =H _{ств} -(H1-109.5)	2
3750035			L _{ств} -66	1
APE2070		ALSNS 2070 Профиль стыка под пресс	30MM	8
APE-3		Стык механический		8
APE-6		Уголок выравнивающий		8
APE-10		Уголок механический выравнивающий		8
APE-7		Уголок выравнивающий		4
BA100.1		Уголок крепления импоста		4
S-Y-02		Уплотнитель привора	4L _{ств} +4H _{ств}	1
S-10		Уплотнитель створчатый внешний	2L _{ост} +H _{ост1} +H _{ост2}	2
S-01		Уплотнитель створчатый внутренний	2L _{ост} +H _{ост1} +H _{ост2}	2
Остекление			L _{ост} =L _{ств} -114	2
			H _{ост1} =H1-78 H _{ост2} =H _{ств} -(H1-78)	1

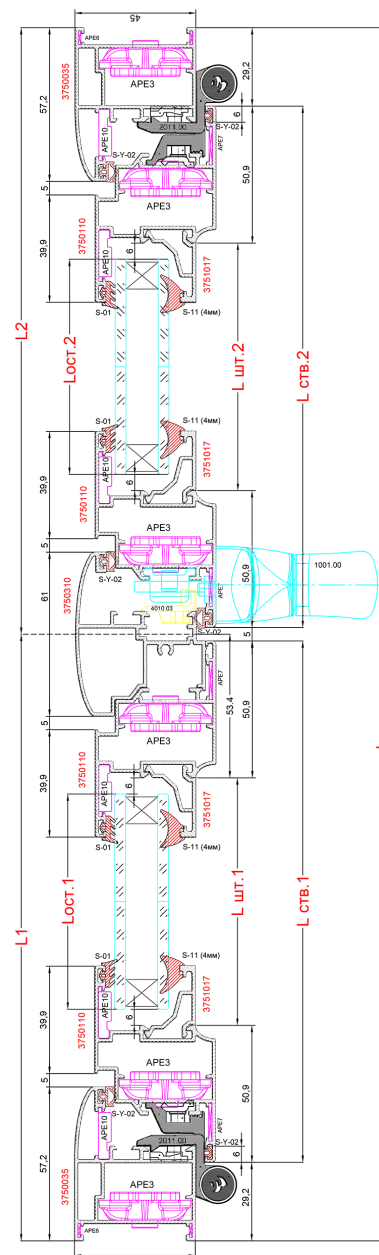
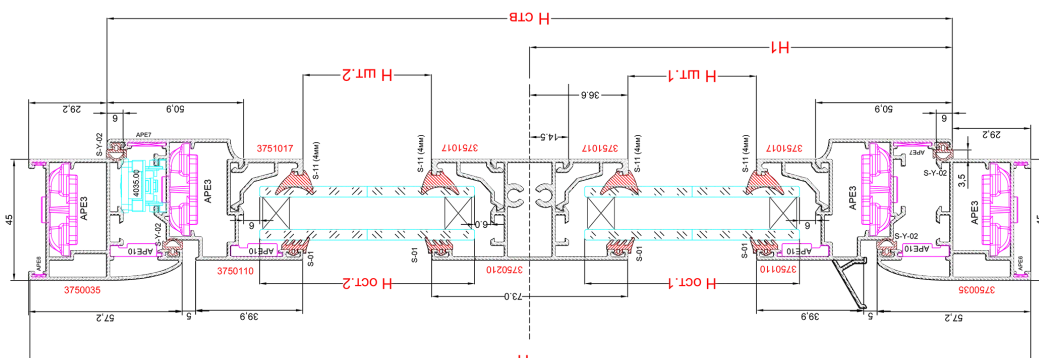


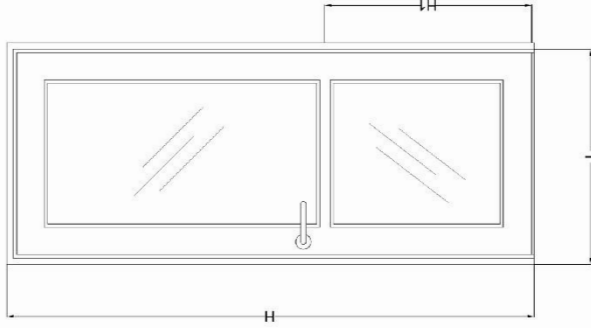
Штульп



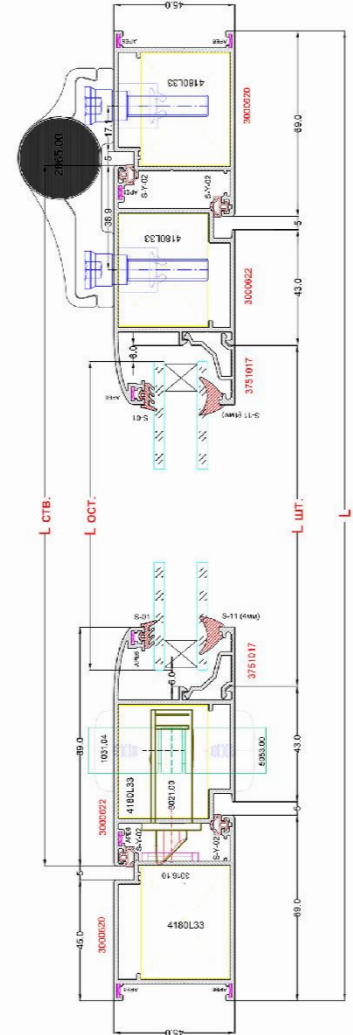
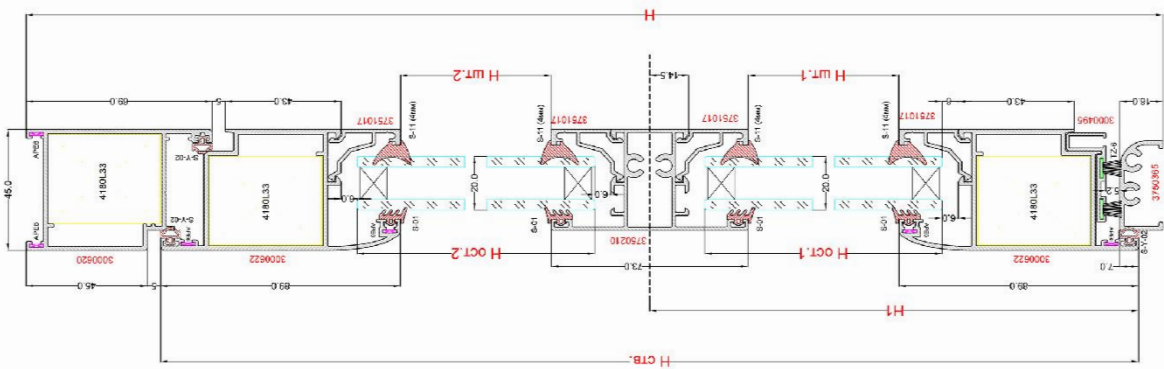
Артикул	Рисунок	Обработка/описание	Размер, мм	Кол-во
3750035			L	1
3750110			H	2
		Л ств.1=L1-32		2
3750210			Л ств.2=L2-32	2
		Н ств.=H-58		4
3750310			L ств.1-102	1
		L ств.2-102		1
375017			Н ств.-68	1
		Л ств.1=L ств.1-102		4
		Н ств.1=H1-109.5		4
		Л ств.2=L ств.2-102		4
8317			Н ств.=H ств.(H1-109.5)	4
		Л ств.-66		2
BA100.1		Уголок крепления импоста		8
APE-6		Уголок выравнивающий		8
APE-2		Заглушка шульпы (комплекс верхняя)		1
S-Y-02		Уплотнитель притвора	(2Л ств.1+2Л ств.2)+3Н ств	2
S-01		Уплотнитель створочный внешний	Л ств.1+Л ств.2+Н ств.1+Н ств.2	4
S-10		Уплотнитель створочный внутренний	Л ств.1+Л ств.2+Н ств.1+Н ств.2	4
Остекление			Л ств.1=L1-146 Н ств.1=H1-78 Л ств.2=L2-146 Н ств.2=H ств.(H1-78)	2 2 2 2

APE-7		Уголок выравнивающий	8
APE2070		AL SINS 2070 Профиль стыка под пресс	30MM 10
APE-3		Стык механический	10
APE-10		Уголок механический Выравнивающий	10

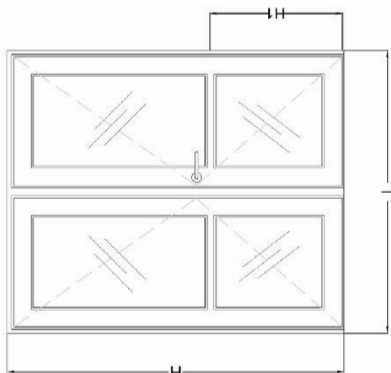




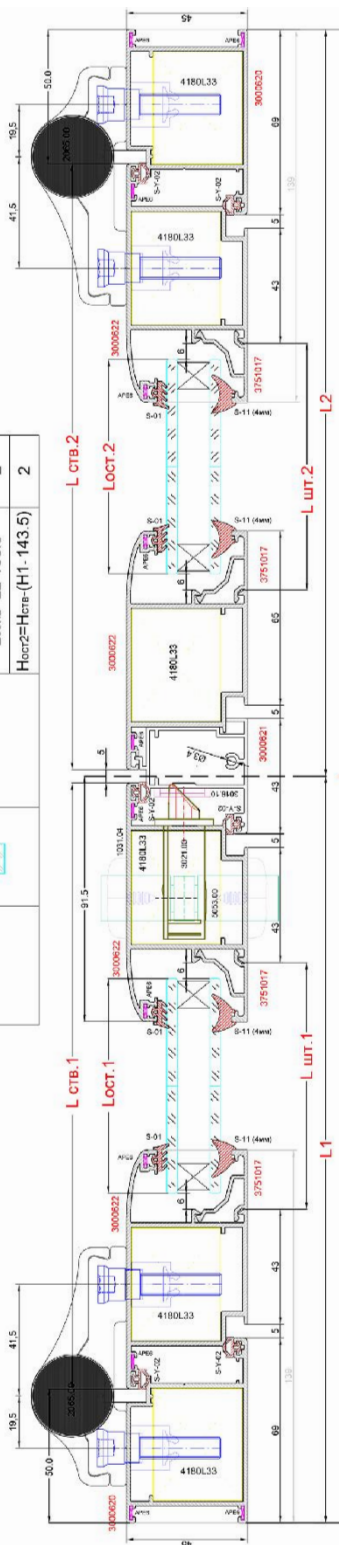
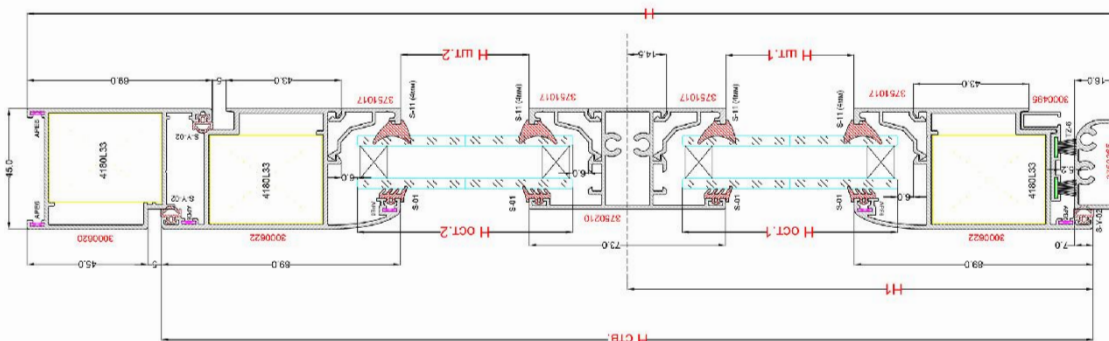
Артикул	Рисунок	Обработка/описание	Размер, мм	Кол-во
3000620			L	1
3000622			H	2
3750210			L _{ств} =L-100 H _{ств} =H-59	2
3751017			L _{ств} -134	1
3000495			L _{ств} =L _{ств} -134 H _{ств1} =H1- 125.5 H _{ств2} =H _{ств} -(H1- 125.5)	4
3750395			LCTB-28	1
4180L33		ALSNS 4180 Профиль стекла под пресс	L-104	1
AP6-6		Уголок выравнивающий	33мм	6
BA100.1		Уголок крепления импоста		12
S-Y-02		Уплотнитель порога	3L _{ств} +4H _{ств}	1
S-01		Уплотнитель створчатый	2L _{ств} +H _{ств1} +H _{ств2}	2
S-10		Уплотнитель створчатый внутренний	2L _{ств} +H _{ств1} +H _{ств2}	2
TZ-6		Щетка фетровая 6мм	L _{ств} -32	2
Остекление			L _{ост} =L _{ств} -146	2
			H _{ост1} =H1-94	1
			H _{ост2} =H _{ств} -(H1- 94)	1

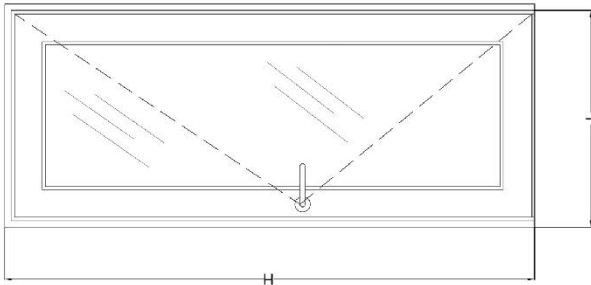


Штульп

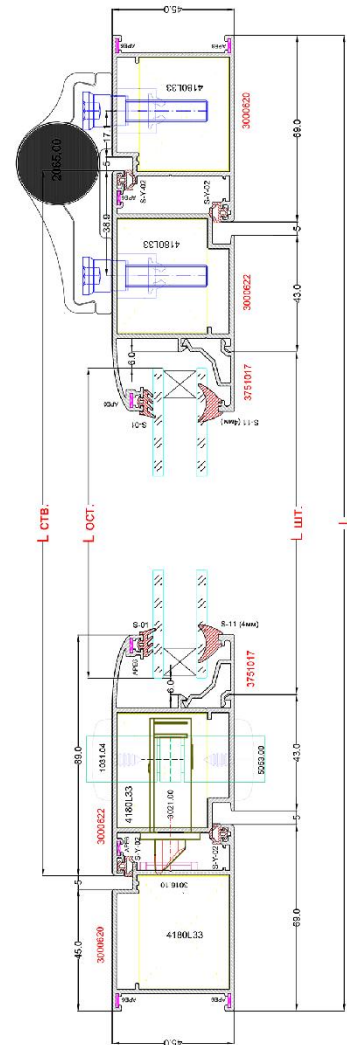
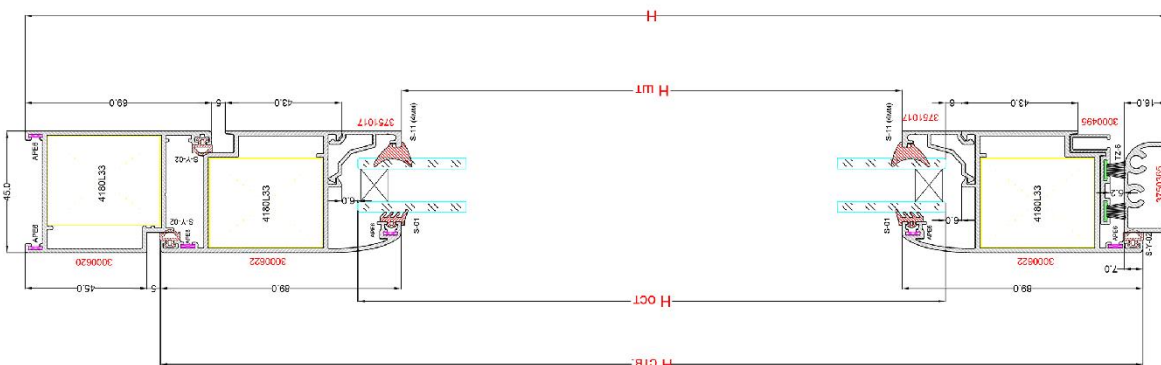


Артикул	Рисунок	Обработка/описание	Размер, мм	Кол-во
3000620			L	1
3000622			H	2
			L ств.1=L1-52.5 L ств.2=L2-52.5	2
3750210			H ств.=H-59	4
			L ств.1-134 L ств.2-134	1
3000621			H ств-44	1
375017			L шп.1=L ств.1-134	4
			H шп.1=H1-125.5	4
			L шп.2=L ств.2-134 H шп.2=H ств-(H1-125.5)	4
3000465			L ств-32	2
3750365			L-104	1
4180L33		ALSNS 4180 Профиль стька под пресс	33мм	10
APR-6		Уголок выравнивающий		20
BA100.1		Уголок крепления штапика		8
TZ-6		Щетка фторопластовая	L ств-32	4
APR-14		Заглушка штапика (комплект верних)		1
S-Y-02		Уплотнитель профильный	(3L ств.1+3L ств.2)+H ств	1
S-01		Уплотнитель стеновой внешней	L ст.1+H ств.2+H ст.1+H ст.2	4
S-10		Уплотнитель стеновой внутренней	L ст.1+H ств.2+H ст.1+H ст.2	4
Остекление			L ст.1=L1-198.5 H ст.1=H1-93.5 L ст.2=L2-198.5 H ст.2=H ств-(H1-143.5)	2 2 2 2

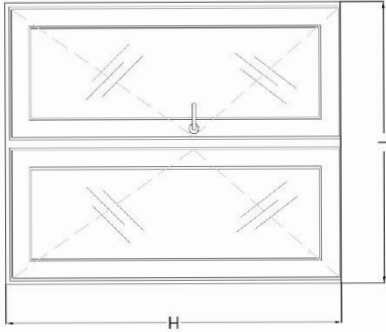




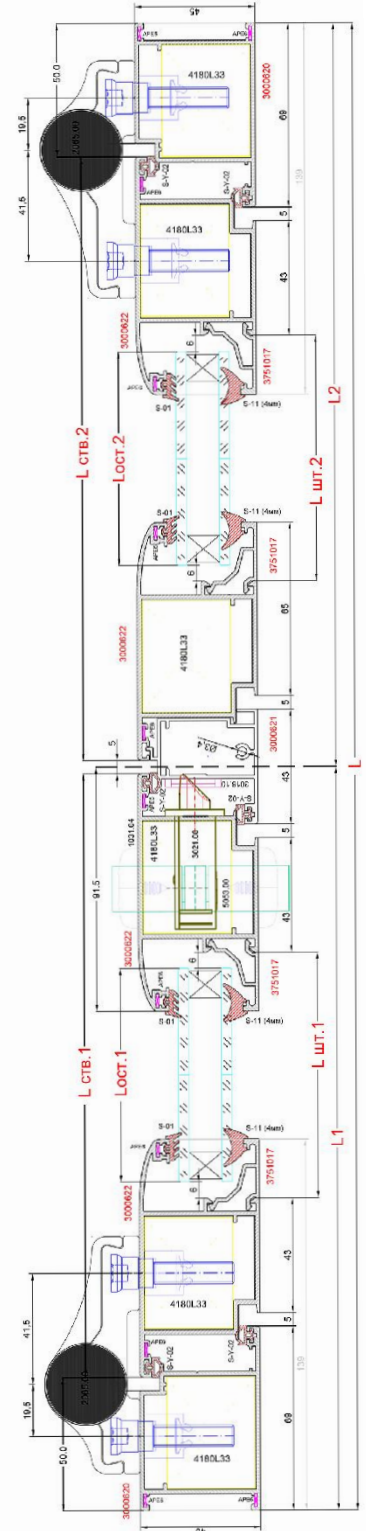
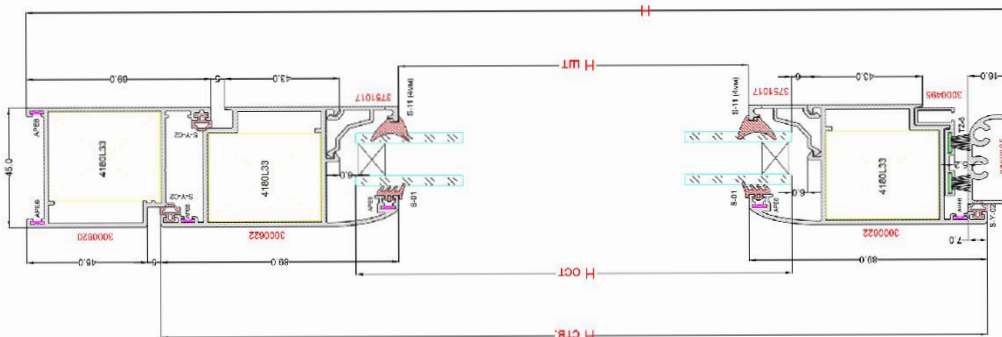
Артикул	Рисунок	Обработка/описание	Размер, мм	Кол-во
3000620			L	1
3000622			H	2
			Lств=L-100	2
3751017			Hств=H-59	2
			Lств=Lств.-134	1
3000495			Hств=Hств.-178	1
			Lств=28	1
3750365			L-104	1
4180L33		ALSNS 4180 Профиль стёкла под пресс	33MM	6
APF-6		Уголок выравнивающий		12
S-Y-02		Уплотнитель привора	3Lств+4Hств	1
S-01		Уплотнитель створочный внешний	(2Lств+2Hств)	1
S-10		Уплотнитель створочный внутренний	(2Lств+2Hств)	1
TZ-6		Щетка фетровая бим.	Lств=32	2
Остекление			Lств=Lств.-146	1
			Hств=Hств.-146	1

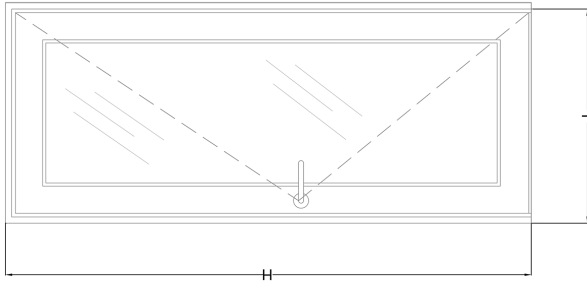


Штульп

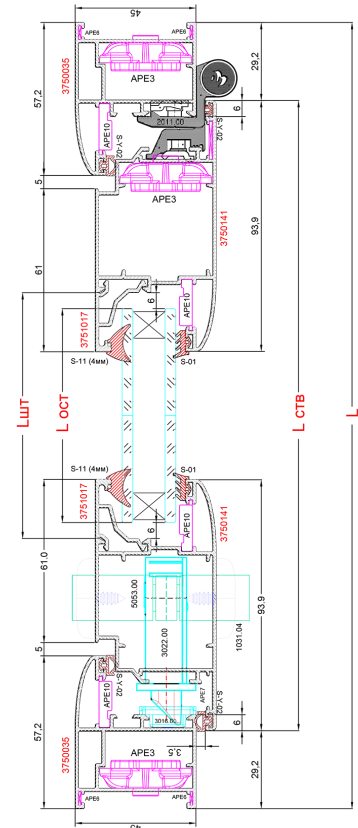
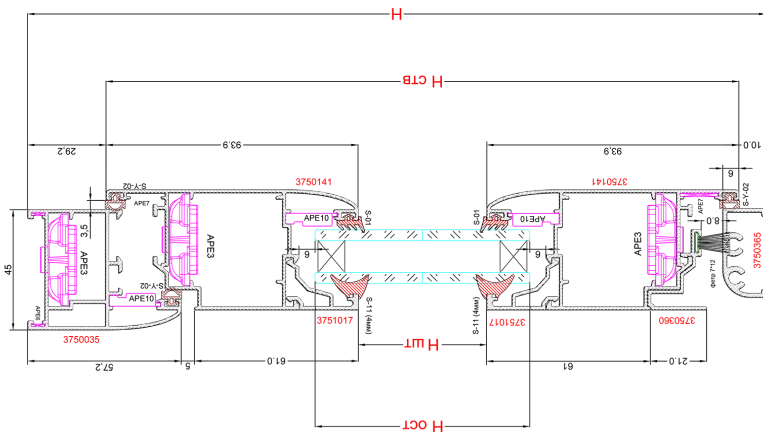


Артикул	Рисунок	Обработка/описание	Размер, мм	Кол-во
3000620			L	1
3000622			H	2
			Lств.1=L-1-52.5	2
			Lств.2=L-2-52.5	2
3000621			Нств=H-59	4
			Нств-44	1
3751017			Lшт.1=Lств.1-134	2
			Lшт.2=Lств.2-134	2
			Ншт=Нств-178	4
3000465			Lств-28	2
3750365			L-104	1
4180L33		ALSNS 4180 Профиль стекла под пресс	33мм	10
АРЕ-6		Уплотнок выравнивающий	Lств-32	20
TZ-6		Щетка фторопластовая		4
АРЕ-14		Заглушка штульпа (комплект верхов)		1
S-V-02		Уплотнитель притвора	(3Lств.1+3Lств.2)+6Hств	1
S-01		Уплотнитель стеновый внешний	ЛОСТ.1+ЛОСТ.2+2НОСТ	2
S-10		Уплотнитель стеновый внутренний	ЛОСТ.1+ЛОСТ.2+2НОСТ	2
Остекление			Lств.1=L-1-198.5	1
			Lств.2=L-2-198.5	1
			Нств=Hств-146	2

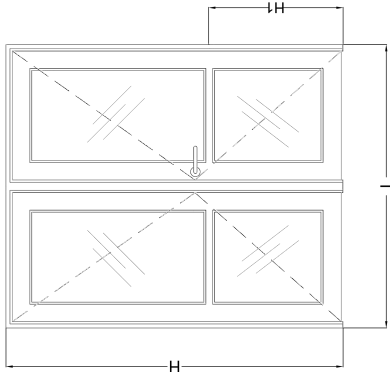




Артикул	Рисунок	Обработка/описание	Размер, мм	Кол-во
3750035			L	1
3750141			H	2
3751017			Lств=L-58 Нств=H-39	2
3750380			Lств=Lств-144 Нств=Hств-188	2
3750385			Lств-44	1
3750385			L-70	1
APE2070		ALSNS 2070 Профиль стька под пресс	30мм	2
APE4180		ALSNS 4180 Профиль стька под пресс	30,2мм	4
APE-3		Стык механический		6
APE-6		Уголок выравнивающий		4
APE-10		Уголок механический выравнивающий		6
APE-7		Уголок выравнивающий		4
TZ-12		Щетка фетровая 12мм	Lств-44	1
S-Y-02		Уплотнитель привора	3Lств+4Нств	1
S-01		Уплотнитель стеновый внешний	(2Lств+2Нств)	1
S-10		Уплотнитель стеновый внутренний	(2Lств+2Нств)	1
Остекление			Lств=Lств-156 Нств=Hств-156	1

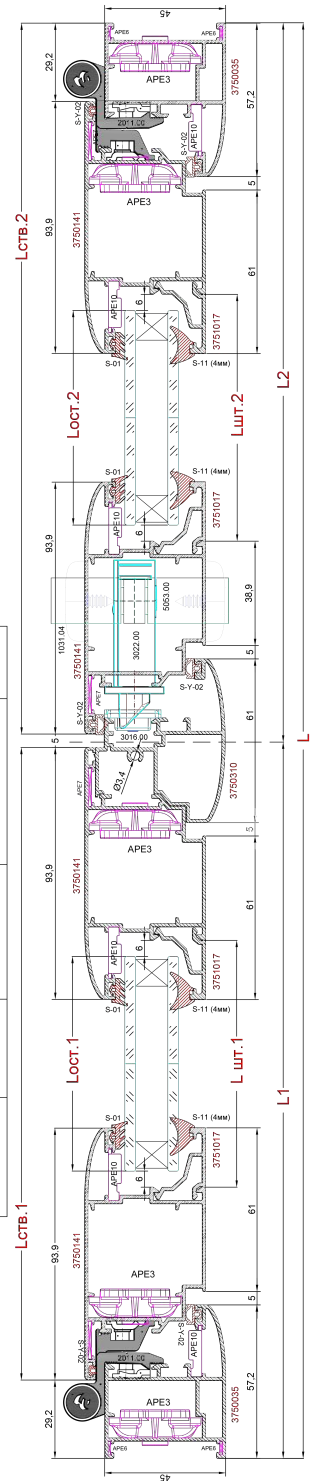
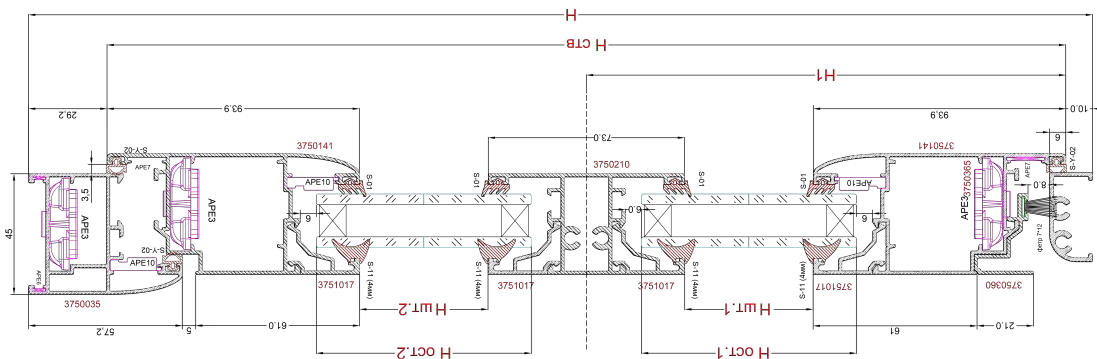


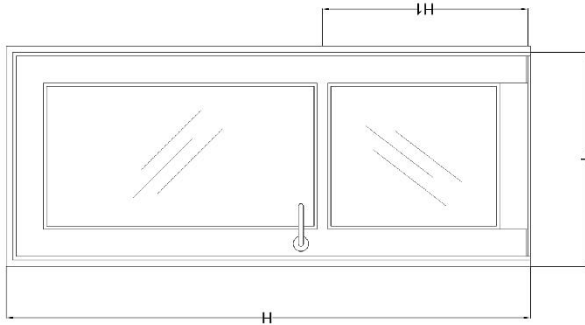
Штульп



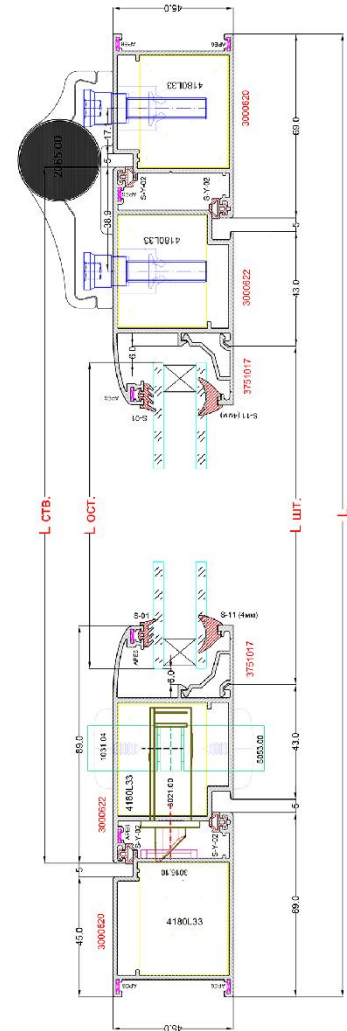
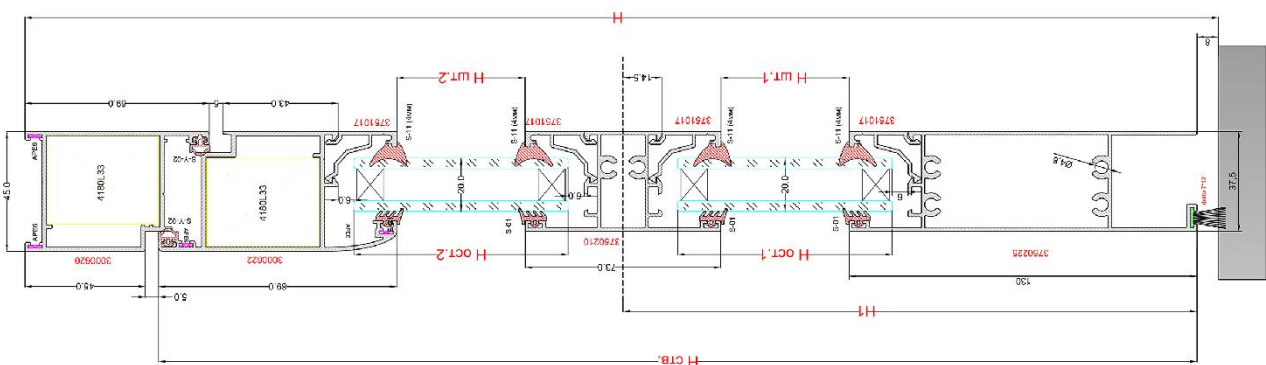
Артикул	Рисунок	Обработка/описание	Размер, мм	Кол-во
3750035			L	1
3750141			H	2
			L ств.1=L1-32	2
3750210			L ств.2=L2-32	2
			H ств.=H1-39	4
3750310			L ств.1-144	1
			L ств.2-144	1
3750360			H ств.=88	1
			L ств.1=L ств.1-144	4
3751017			H ств.=H1-130	4
			L ств.2=L ств.2-144	4
3750385			H ств.=H ств.(H1-130)	4
			L ств.44	2
APE-7			L ств.-70	1
			Уголок выравнивающий	8
APE-6			Уголок выравнивающий	4
			Уголок крепления импоста	8
BA100.1			Щетка фрезовая 12мм	2
			Заглушка штульпа (комплект верх/низ)	1
TZ-12			Уплотнитель прижима створчатый	1
			Уплотнитель створчатый (комплект верх/низ)	4
APE-2			Уплотнитель створчатый внутренний	4
			Уплотнитель прижима створчатый	2
S-Y-02			L ств.1=L1-187	2
			H ств.=H1-98	2
S-01			L ств.2=L2-187	2
			H ств.=H ств.(H1-98)	2
S-10			L ств.1=L ств.2+H ств.1+H ств.2	2
			L ств.2=L ств.2+H ств.1+H ств.2	2
Остекление			L ств.=L ств.(H1-98)	2
			H ств.=H ств.(H1-98)	2

	APE2070 Вариант под заправку		ALSNS 2070 Профиль стья под пресс	30MM	2
	APE4180 Вариант под заправку		ALSNS 4180 Профиль стья под пресс	30.2MM	8
	APE-3 Вариант под механическую сборку		Стык механический		10
	APE-10 Вариант под механическую сборку		Уголок механический выравнивающий		10

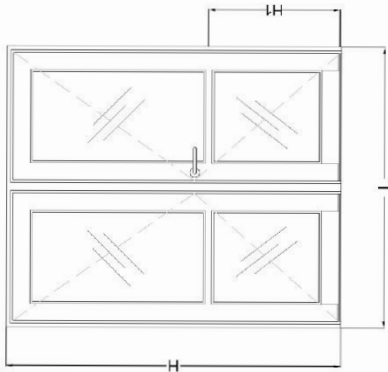




Артикул	Рисунок	Обработка/описание	Размер, мм	Кол-во
3000020			L	1
3000022			H	2
3750210			L ств.=L-100 H ств.=H-62	1
3750217			L ств.=L-134	2
3750225			L ств.=L ств.-134	1
4180L33		ALSNS 4180 Профиль стекла под пресс.	33мм	4
APF-6		Уголок выравнивающий		8
BA100.1		Уголок крепления милота		6
S-Y-02		Уплотнитель профиля	2L ств.+4H ств	1
S-01		Уплотнитель стальной внешний	2L ост+H ост+H ост2	2
S-10		Уплотнитель стальной внутренний	2L ост+H ост+H ост2	2
APF17		Заглушка профиля стекла (сделан левая/правая)		1
TZ-12		Щетка фетровая 12мм	L ств.-32	1
Остекление			L ост=L ств.-146	2
			H ост=H1-135	1
			H ост2=H ств.-(H1-94)	1

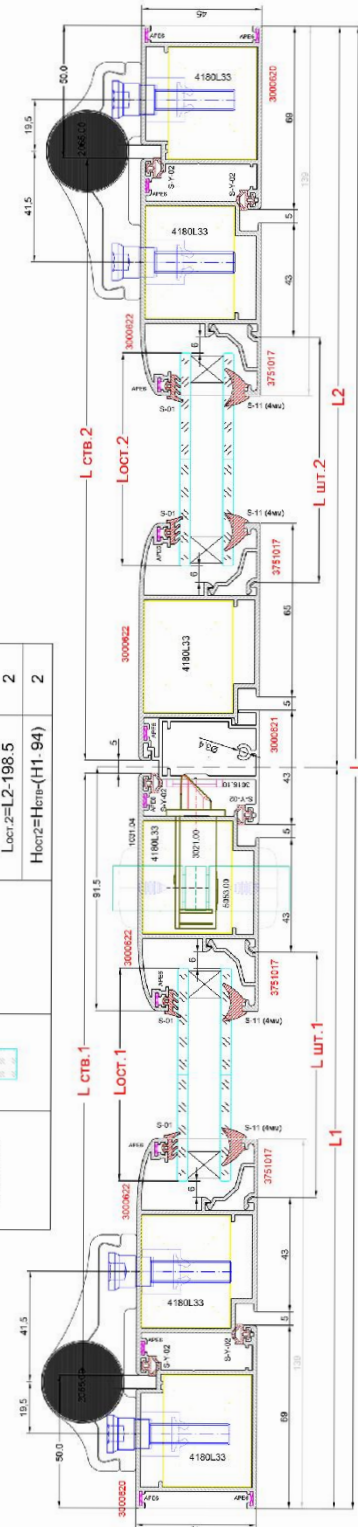
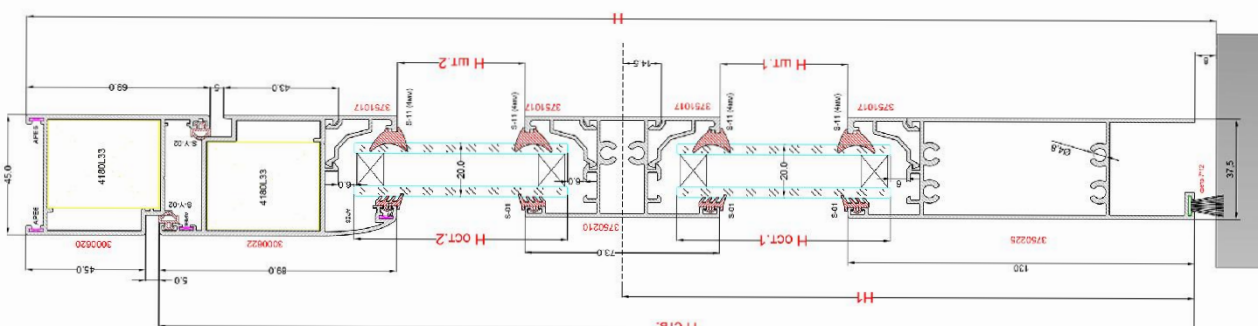


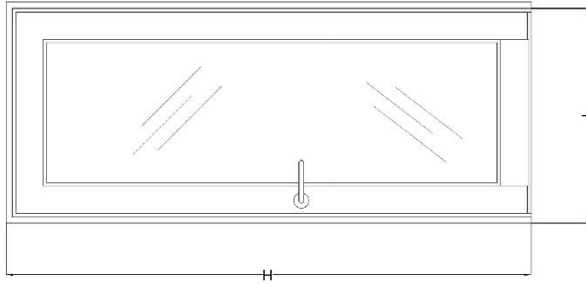
Штульп



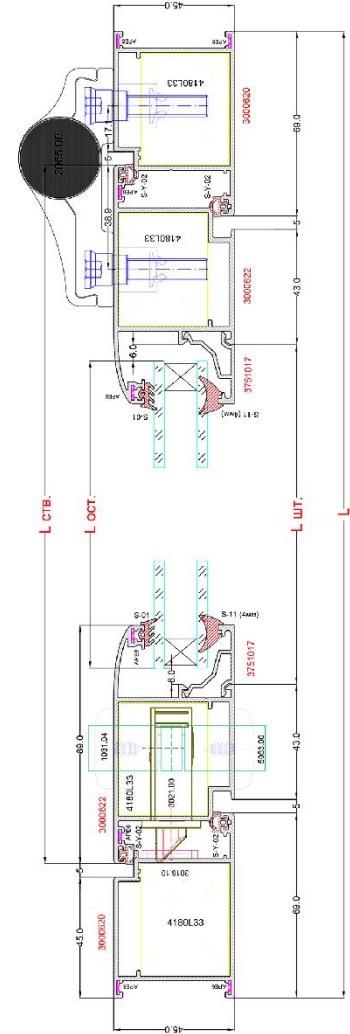
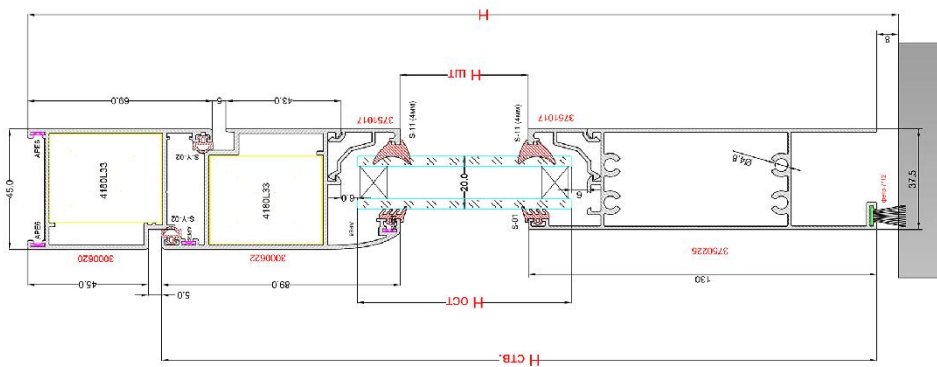
APR17		Заглушка профиля шторы левый/правый	2
-------	--	---	---

Артикул	Гнездыш	Образложение	Размер, мм	Кол-во
3000620			L	1
3000622			H	2
			L ств.1=L1-52.5	2
3750210			L ств.2=L2-52.5	2
			H ств.=H-62	4
3000621			L ств.1-134	1
			L ств.2-134	1
3751017			H ств-44	1
			L ств.1=L ств.1-134	4
			H ств.1=H1-166.5	4
			L ств.2=L ств.2-134	4
3750225			H ств.2=H ств.-(H1-125.5)	4
			L ств.1-134	1
4180L33			L ств.2-134	1
			33мм	6
APE-6			Уголок выравнивающий	12
			Уголок крепления шпильки	12
BA100.1			Щетка фетровая 12мм	2
			Заглушка штульпа (комплект верхний)	1
TZ-12			Уплотнитель резиновый	1
			Уплотнитель стеклопакетный внешний	4
APE-14			Уплотнитель стеклопакетный внутренний	4
			Остекление	2
S-Y-02			L ств.1=L ств.1-198.5	2
			H ств.1=H1-135	2
S-01			L ств.2=L2-198.5	2
			H ств.2=H ств.-(H1-94)	2

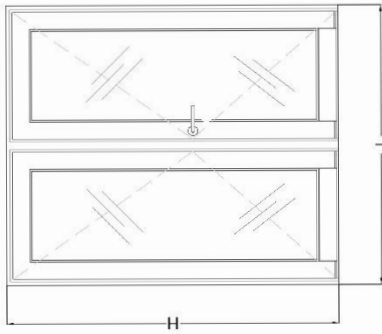




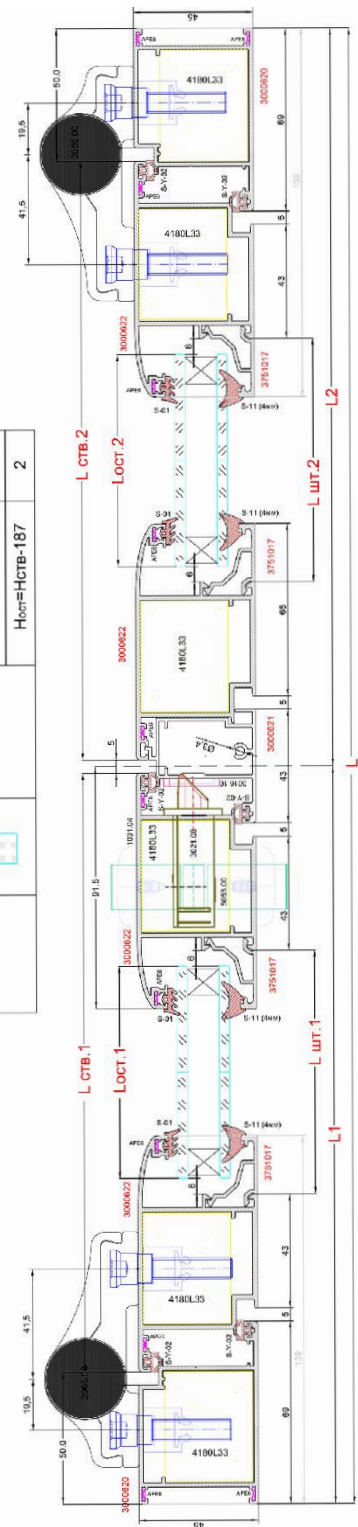
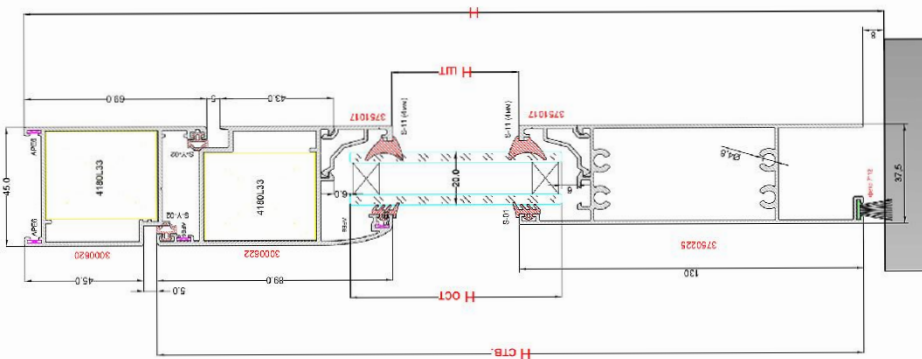
Артикул	Рисунок	Обработка/описание	Размер, мм	Кол-во
3000620			L	1
3000622			H	2
3751017			Lств=L-100 Нств=H-62	1
3751017			Lств=Lств-134	2
3751017			Нств=Нств-219	2
3750225			Lств=134	1
4180L33		ALSNS 4180 Профиль стыка под пресс	33мм	4
APЕ-6		Уголок выравнивающий		8
BA100.1		Уголок крепления импоста		2
S-Y-02		Уплотнитель притвора	2Lств+4Нств (2Lств+2Нств)	1
S-01		Уплотнитель створочный внешний	(2Lств+2Нств)	1
S-10		Уплотнитель створочный внутренний	(2Lств+2Нств)	1
APЕ-17		Защелка профилированная стаканная (комплект левый/правый)		1
TZ-12		Щетка фетровая 12мм	Lств=32	1
Остекление			Lств=Lств-146	1
			Нств=Нств-187	1

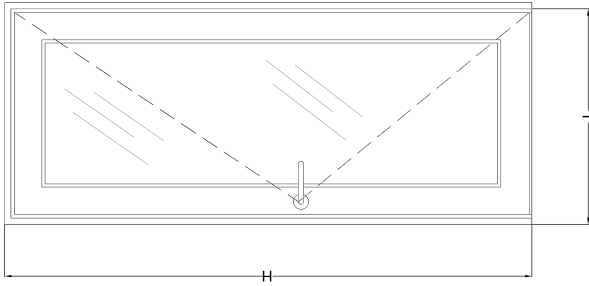


Штульп

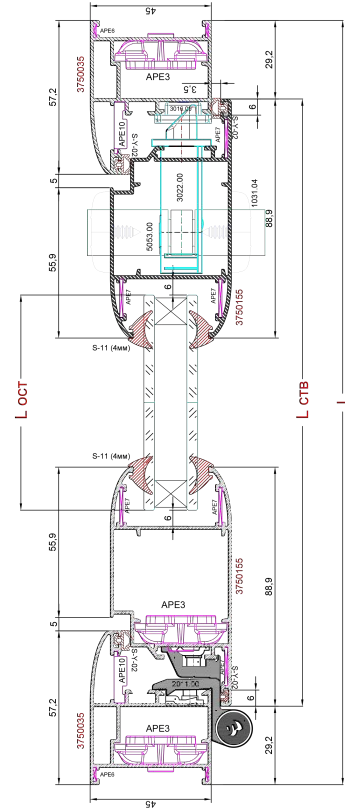
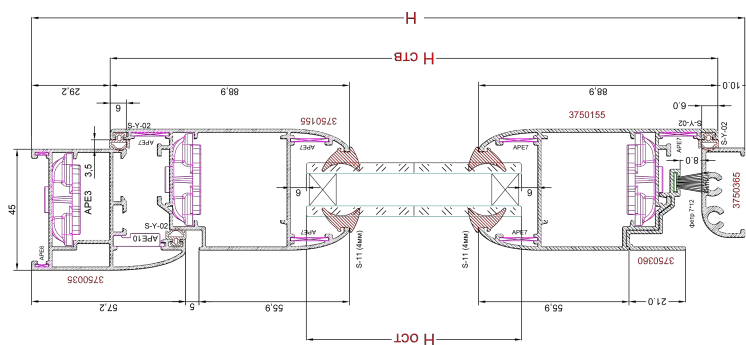


Артикул	Рисунок	Обработка/описание	Размер, мм	Кол-во
3000620			L	1
3000622			H	2
			L ств.1=L1-52.5	2
			L ств.2=L2-52.5	2
3000621			H ств.=H-62	4
			H ств.=H-44	1
3751017			L ств.1=L ств.1-134	2
			L ств.2=L ств.2-134	2
			H ств.=H ств.-219	4
3750225			L ств.1-134	1
			L ств.2-134	1
4180L33		ALSNS 4180 Профиль стая под просс	33мм	6
APE-6		Уголок выравнивающий		12
BA100.1		Уголок крепления импоста		4
APE17		Заглушка профиля створки (комплект левый/правый)		2
TZ-12		Щетка фетровая 12мм	L ств.-32	2
APE-14		Заглушка штульпа (комплект верхних)		1
S-Y-02		Уплотнитель притвора	(2L ств.1+2L ств.2)+H ств	1
S-01		Уплотнитель створки	L ств.1+L ств.2+2H ств	2
S-10		Уплотнитель створки внутренний	L ств.1+L ств.2+2H ств	2
Остатки			L ств.1=L1-198.5 L ств.2=L2-198.5 H ств.=H ств.-187	1 1 2

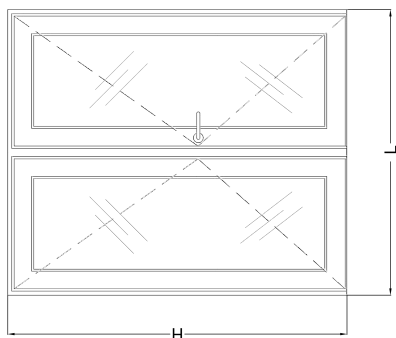




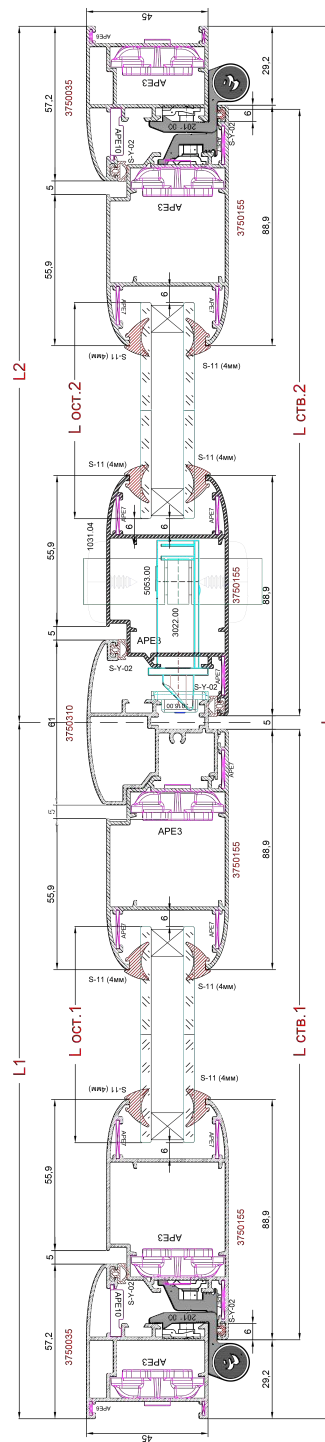
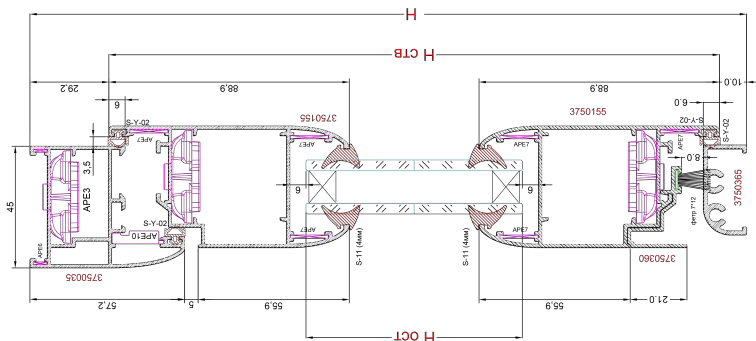
Артикул	Рисунок	Обработка/описание	Размер, мм	Кол-во
3750035			L	1
			H	2
3750155			Лств=L-58	2
			Нств=H-39	2
3750360			Лств-44	1
3750065			L-70	1
APE2070		ALSNS 2070 Профиль стьна под пресс	30MM	2
				4
APE4180		ALSNS 4180 Профиль стьна под пресс	30.2MM	4
				6
APE-3		Стык механический		6
				4
APE-6		Уголок выравнивающий		4
				2
APE-10		Уголок механический выравнивающий		2
				12
APE-7		Уголок выравнивающий		12
				1
TZ-12		Щелка фетровая 12мм	Лств-44	1
S-Y-02		Уплотнитель притвора	3Лств+4Нств	1
S-11		Уплотнитель створчатый	2Лств+2Нств	2
			Лств=Lств-146	1
Остекление			Нств=Hств-146	1
				1

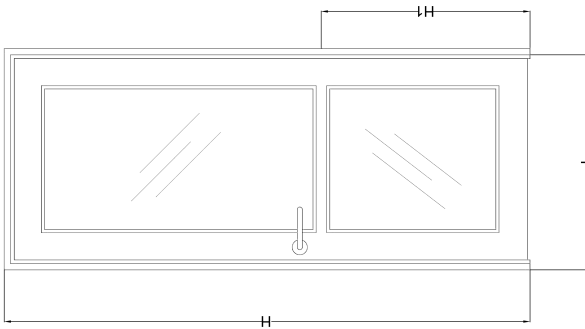


ШТУЛЫП

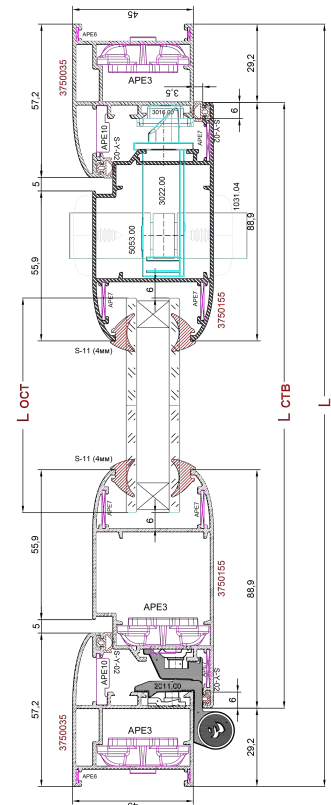
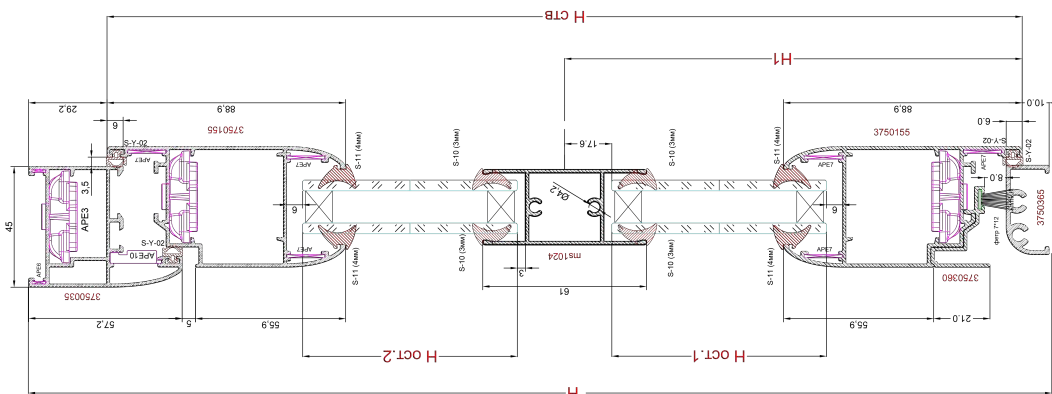


Артикул	Рисунок	Обработка/описание	Размер, мм	Кол-во
3750035			L	1
3750155			H	2
			Лств.1=L-1-32	2
			Лств.2=L2-32	2
3750310			Нств=H-39	4
			Нств=68	1
3750360			Лств=44	2
3750365			L-70	1
АРЕ2070 Вариант под запрессовку		ALSNS 2070 Профиль стыка под пресс	30мм	2
АРЕ4180 Вариант под запрессовку		ALSNS 4180 Профиль стыка под пресс	30.2мм	8
АРЕ-3 Вариант под механическую сборку		Стык механический		10
АРЕ-10 Вариант под механическую сборку		Уголок механический выравнивающий		2
АРЕ-6		Уголок выравнивающий		4
АРЕ-7		Уголок выравнивающий		24
TZ-12		Щетка фетровая 12мм	Лств=44	2
АРЕ-2		Заглушка шульпы (комплект верхняя)		1
S-Y-02		Уплотнитель притвора	(3Лств.1+3Лств.2)+6Нств	1
S-11		Уплотнитель створочный	Лств.1+Лств.2+Нств	4
Остекление			Лств.1=L-1-177	1
			Лств.2=L2-177	1
			Нств=Нств-146	2

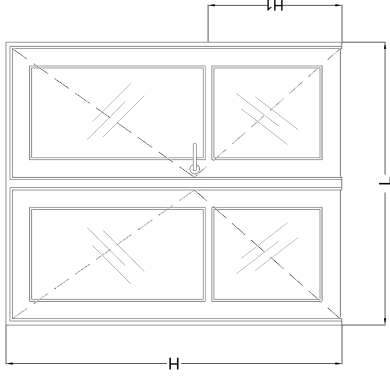




Артикул	Рисунок	Обработка/описание	Размер, мм	Кол-во
3750035			L	1
3750155			H	2
MS1024			Lств=L-58	2
			Hств=H-39	2
3750360			Lств=134	1
3750360			Lств=44	1
3750365			L-70	1
АРЕ2070		ALSNS 2070	30MM	2
АРЕ4180		Профиль стыка под пресс	30MM	4
АРЕ-3		Стык механический		6
АРЕ-6		Уголок выравнивающий		4
АРЕ-10		Уголок механический выравнивающий		2
ВА100.1		Уголок крепления импоста		4
АРЕ-7		Уголок выравнивающий		12
TZ-12		Щетка фетровая 12мм	Lств=44	1
S-Y-02		Уплотнитель резиновый	3Lств+4Hств	1
S-10		Уплотнитель стальной	4Lств	1
S-11		Уплотнитель стальной	(Lств+Hств+Hств)*2	2
Остекление			Lств=Lств-146	2
			Hств1=H1-90	1
			Hств2=Hств-(H1-90)	1

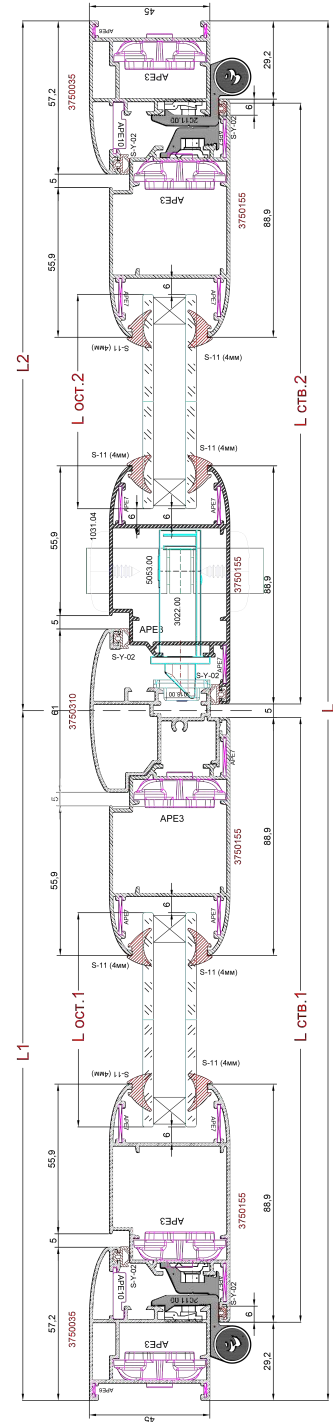
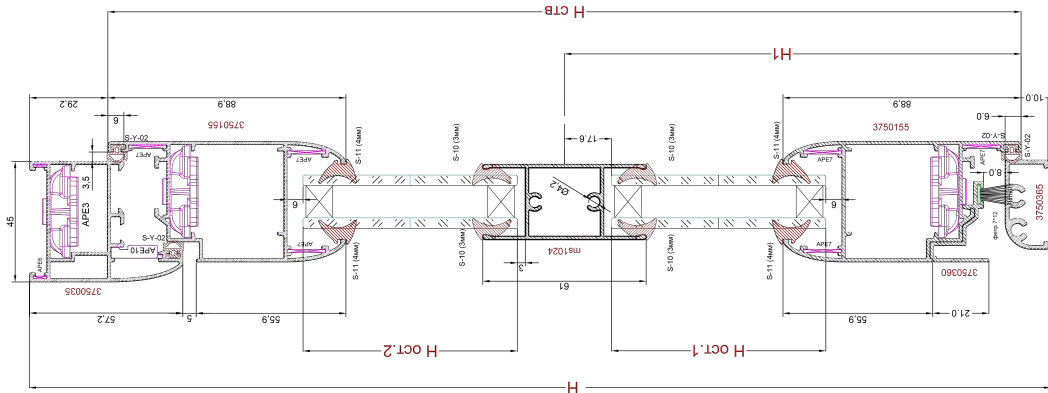


Штульп


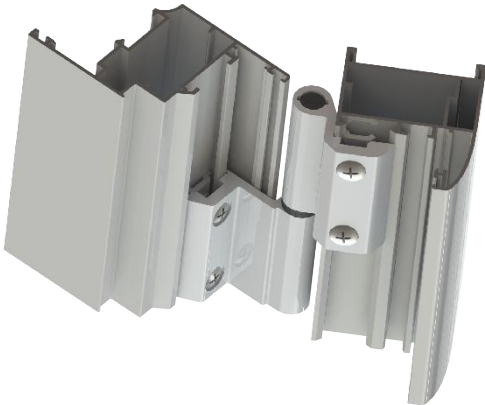
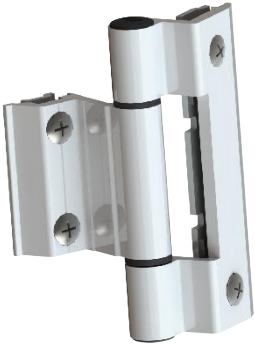







Артикул	Рисунок	Обработка/описание	Размер, мм	Кол-во
3750035			L	1
3750155			H	2
			Лств.1=L1-32	2
			Лств.2=L2-32	2
			Нств=H-39	4
MS1024			L ств.1-134	1
			L ств.2-134	1
3750310			Нств-68	1
3750360			Лств-44	2
3750365			L-70	1
APE-7		Уголок выравнивающий		24
APE-6		Уголок выравнивающий		4
BA100.1		Уголок крепления импоста		8
TZ-12		Щетка фторевая 12мм	Лств-44	2
APE-2		Заглушка штульпа (комплект верхняя)		1
S-Y-02		Уплотнитель притвора (3Лств.1+3Лств.2)+6Нств		1
S-10		Уплотнитель стальной	ЛОСТ.1+ЛОСТ.2	8
S-11		Уплотнитель стальной	Лств.1+Лств.2+Нств.1+2+Нств.2	4
Остекление			Лств.1=L1-178	2
			Нств1=H1-90	2
			Лств.2=L2-178	2
			Нств2=Hств-(H1-90)	2

	APE2070	АLSNS 2070	Профиль стьма под пресс	30мм	2
	APE4180	АLSNS 4180	Профиль стьма под пресс	30мм	8
	APE-3	Стьк механический			10
	APE-10	Уголок механический выравнивающий			2




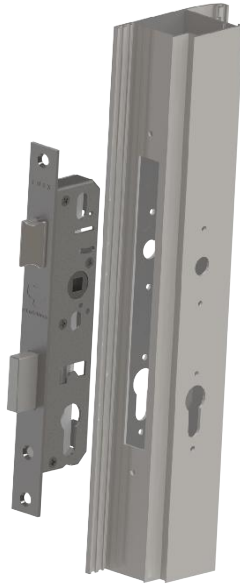




II

<p>GECCIEE</p>	 <p>Á</p>	
<p>GEFFIEE</p>	 <p>Á</p> <p>Ð</p>	
<p>GEIIEE</p>	 <p>Á</p>	
<p>GEIEE</p>	 <p>Á</p>	







%%%

Ç	D	
<p>0EGJ Ì€€</p>	 <p>Á</p>	
<p>0EÍ Ì€€</p>	 <p>Á ÁÖ</p>	
<p>0FÈ Ì€€</p>	 <p>Á ÁÖ</p>	






!\$&

<p>Ç D</p>		
<p>HEGFEE Ç ÁEEÁ D</p> <p>HEGFEE Ç ÁIEÁ D</p>	 <p>ÁÁ</p>	
<p>HEGFEE Ç ÁEEÁ D</p> <p>HEGFEE Ç ÁIEÁ D</p>	 <p>ÁÁ</p>	
<p>FEHGE</p>	 <p>Á</p>	

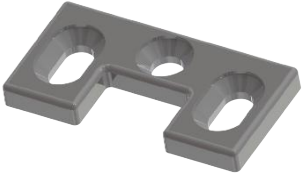





%'

Ç D		
FCH ÈÈ	 <p style="text-align: center;">Á</p>	
FCH ÈÈ	 <p style="text-align: center;">Á Á</p>	
í ÈÈÈ	 <p style="text-align: center;">Á</p>	

%(

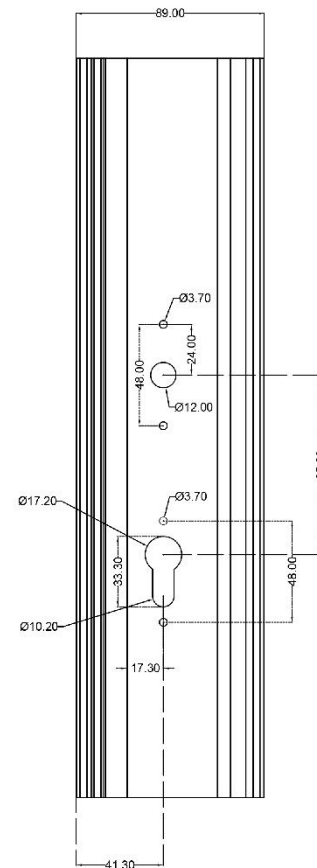
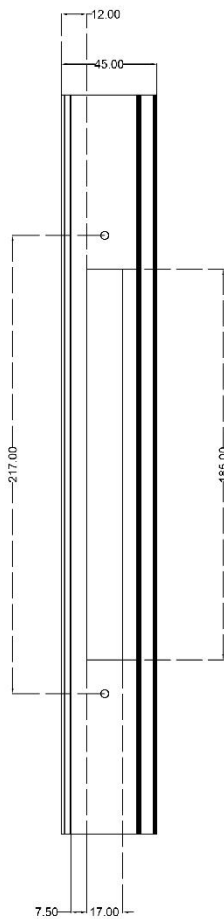
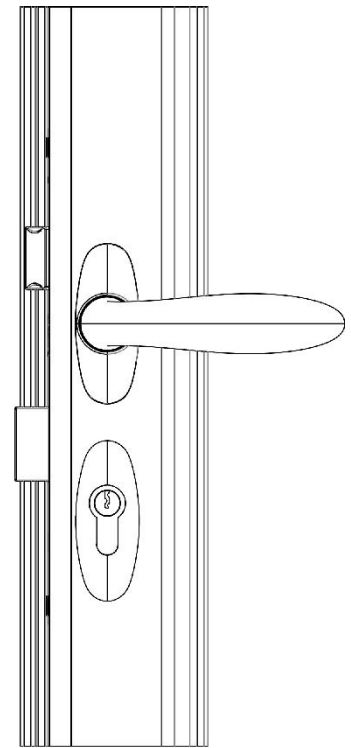
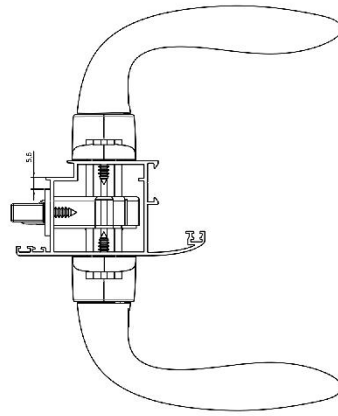
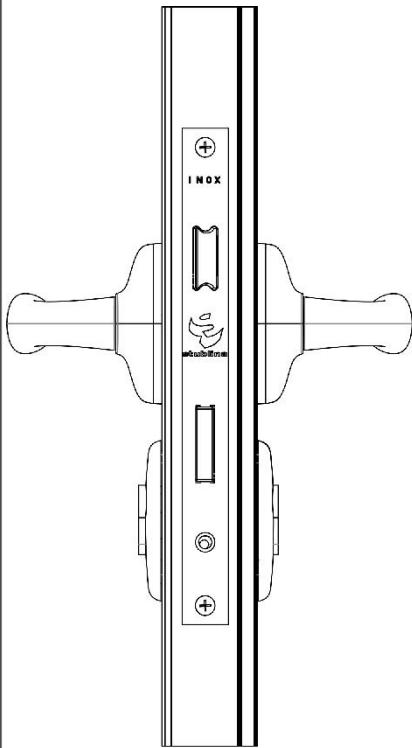
<p>Ç D</p>		
<p>HEFİ İÇE</p>		
<p>HEÇİ İÇE Ç Aİ İ E A D</p> <p>HEİ İÇE Ç AİÇE A D</p>	 <p style="text-align: right;">Á</p>	
<p>HEFGİÇE</p>	 <p style="text-align: center;">Á Á Á</p>	

%)

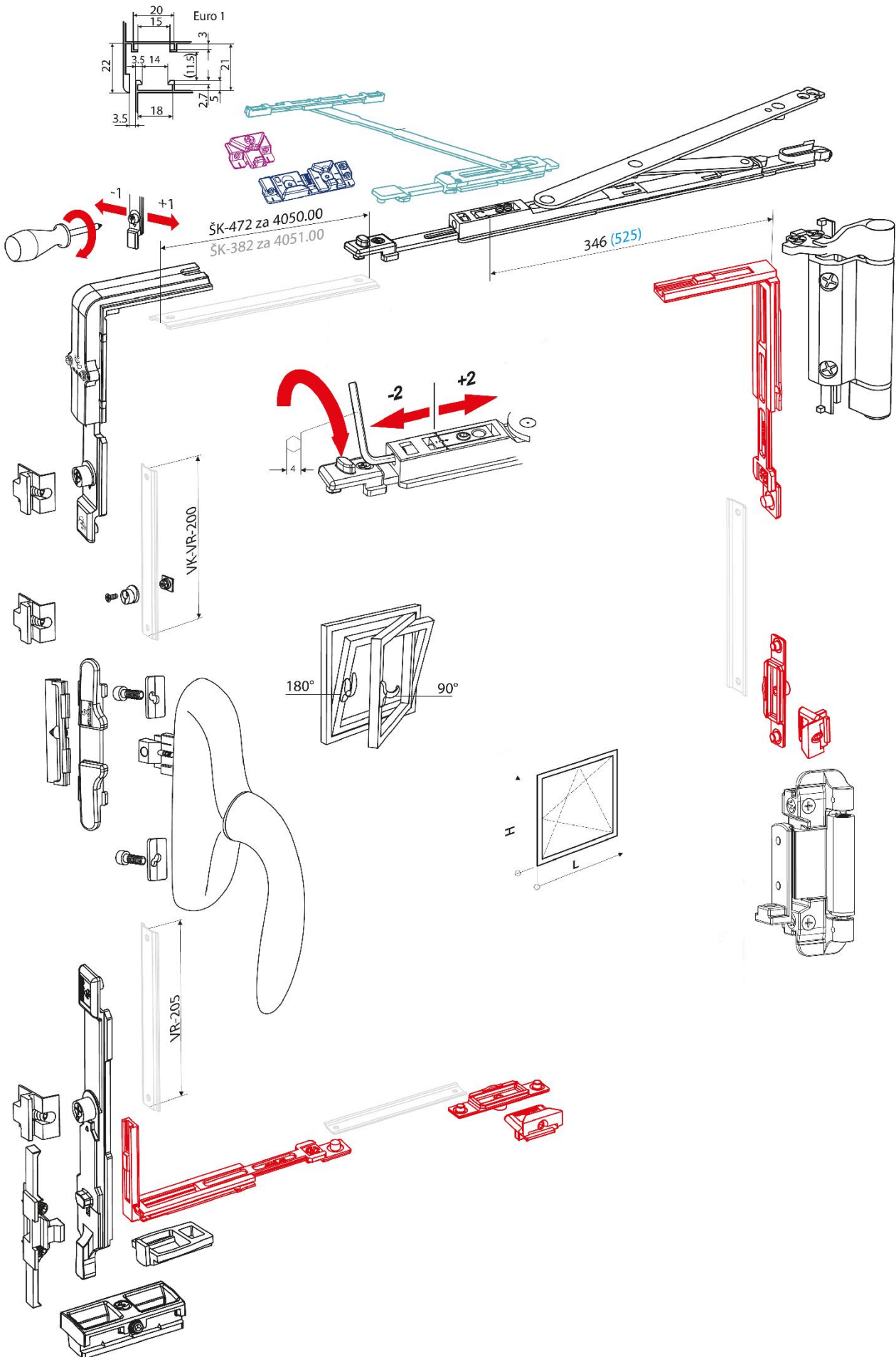
Ç	D	
HEFI 100	 <p style="text-align: center;">Á Á Á</p>	
I 100	 <p style="text-align: center;">Á</p>	
I 100	 <p style="text-align: center;">Ë</p>	

\$

Á Á Á Á Á Á



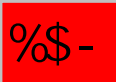
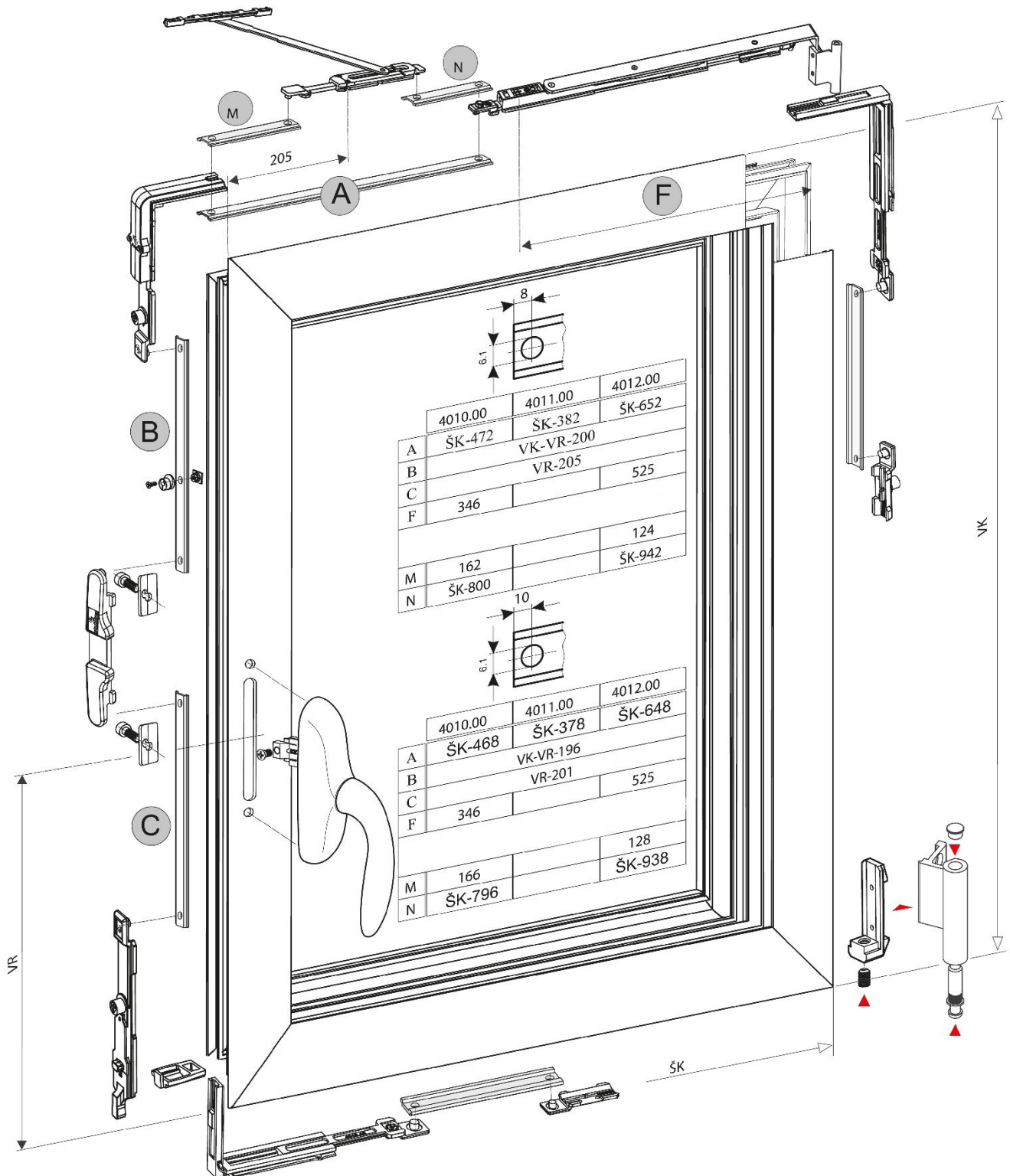
Á È Á Á Á Á

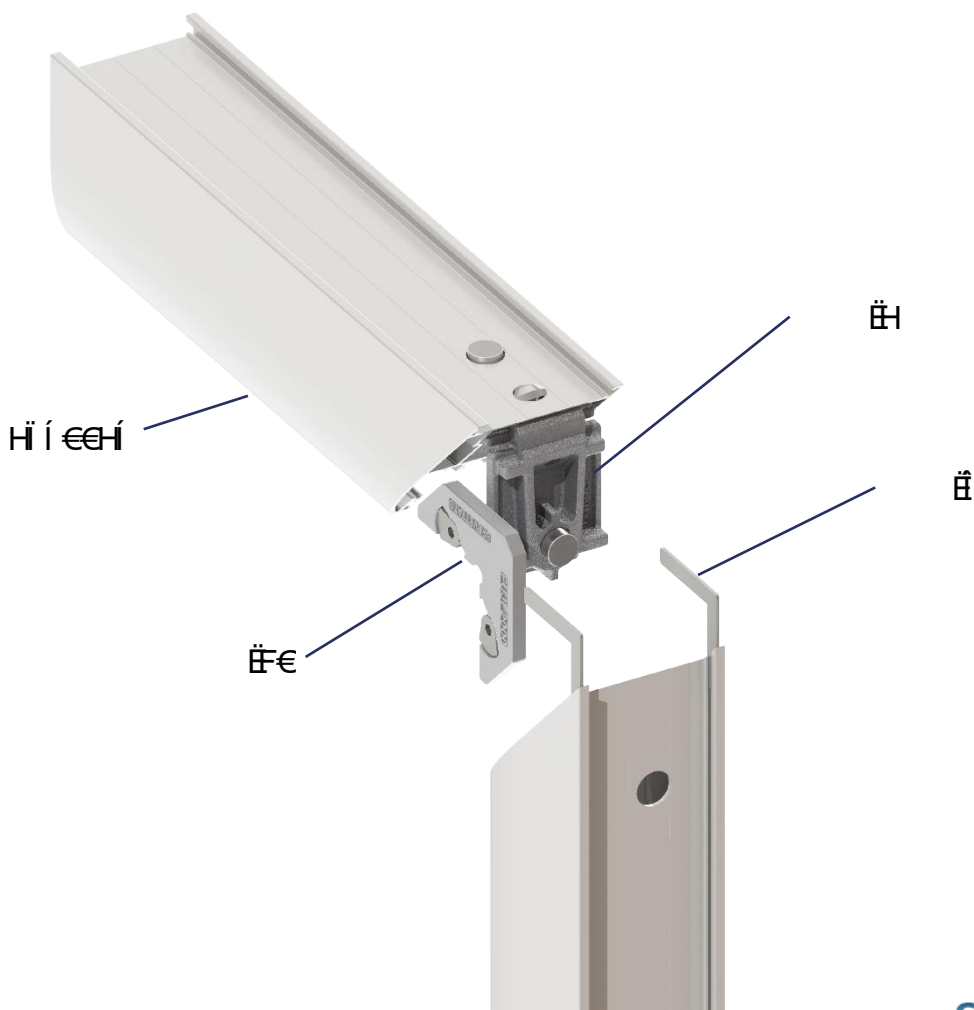
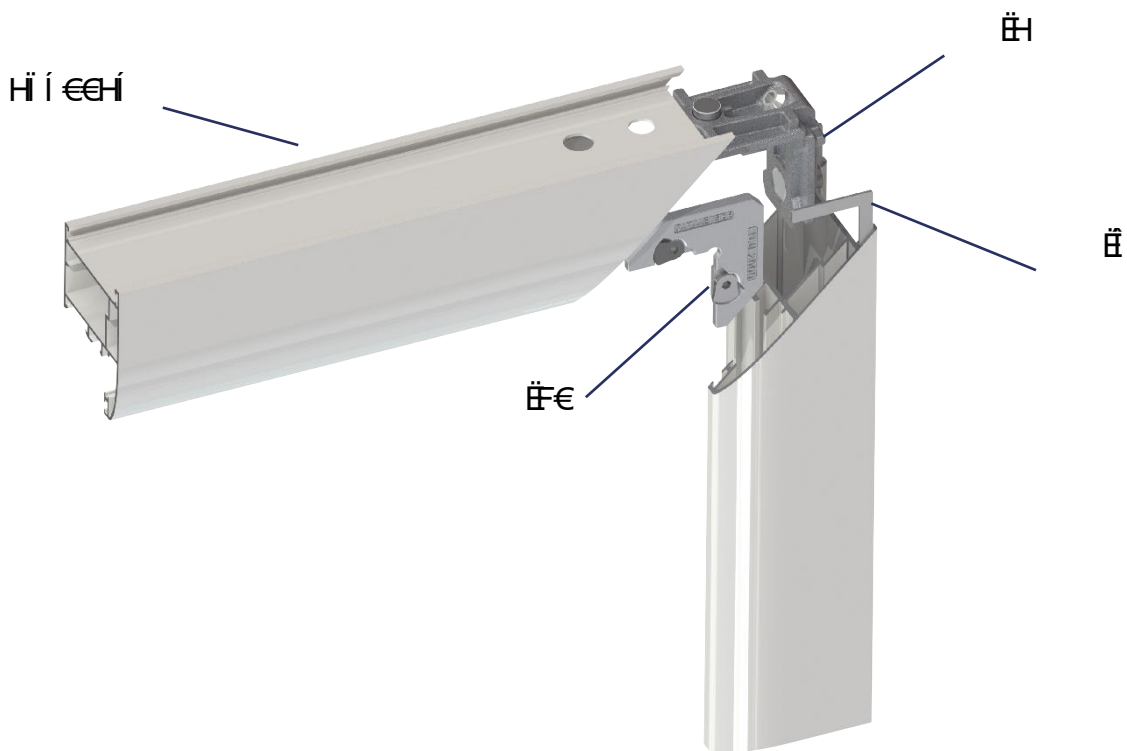


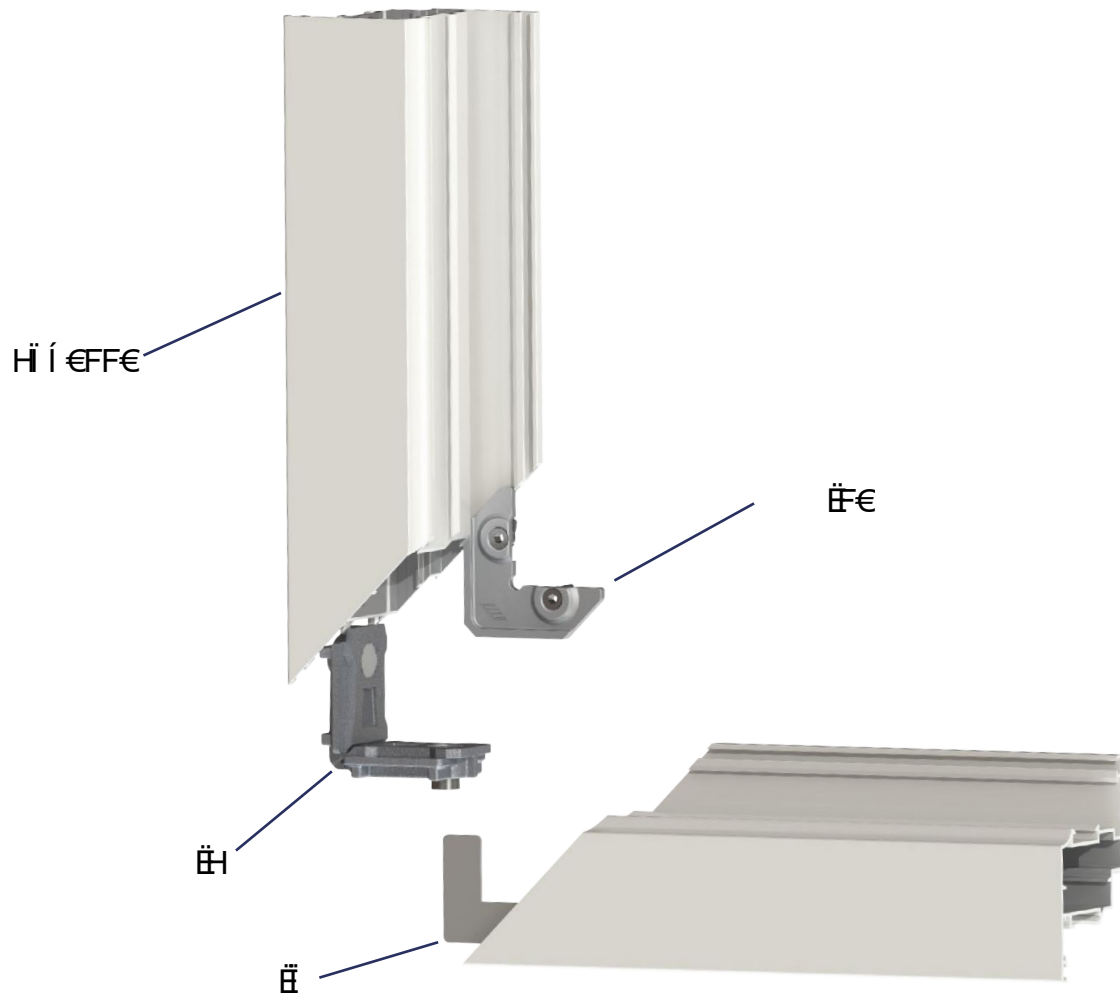
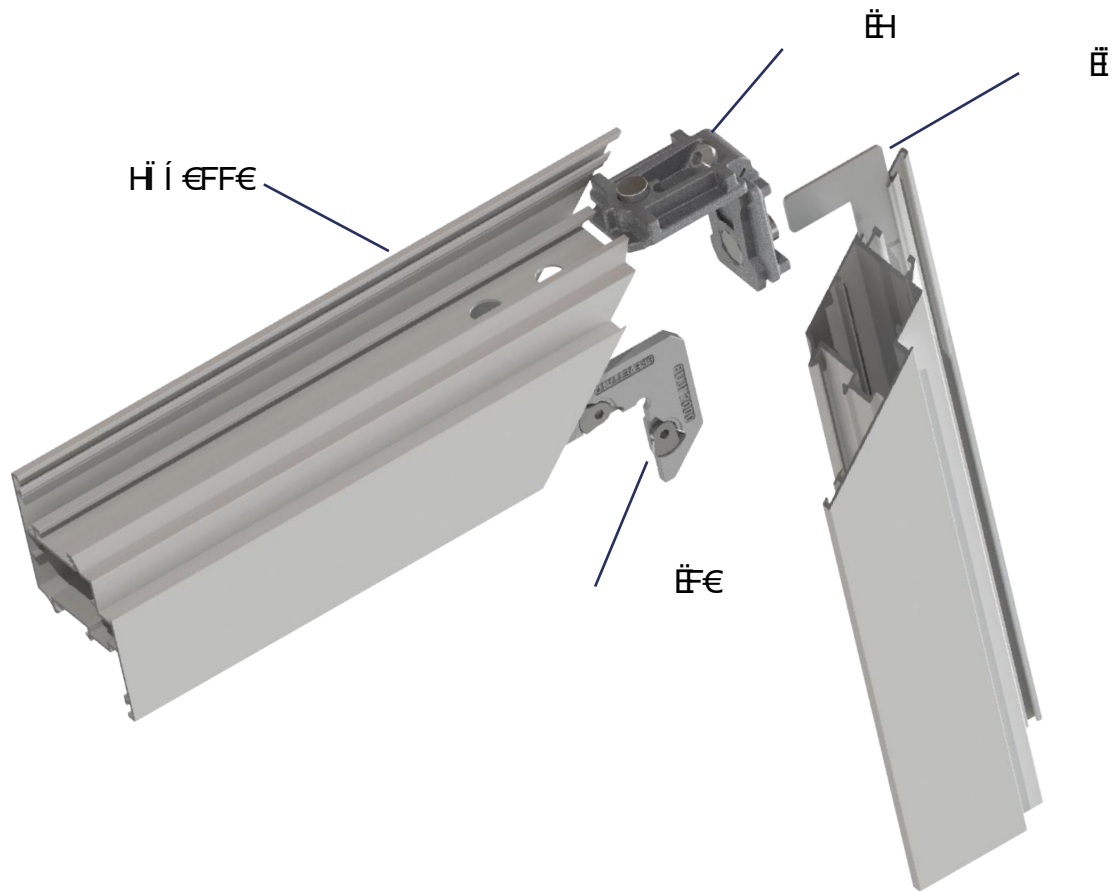
%, \$,

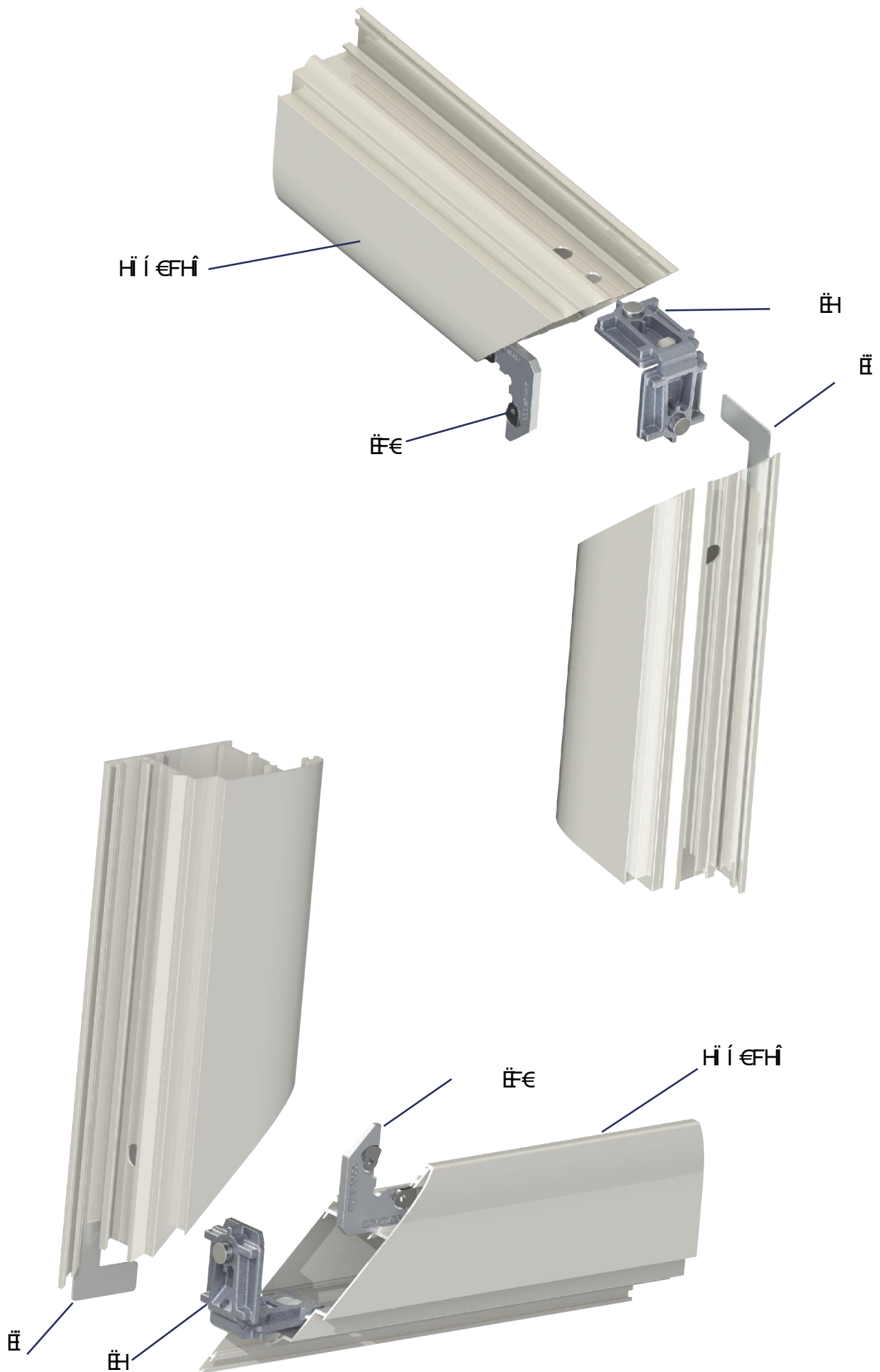
À Á Â Ã Ä Å Æ Ç È É

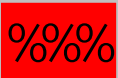
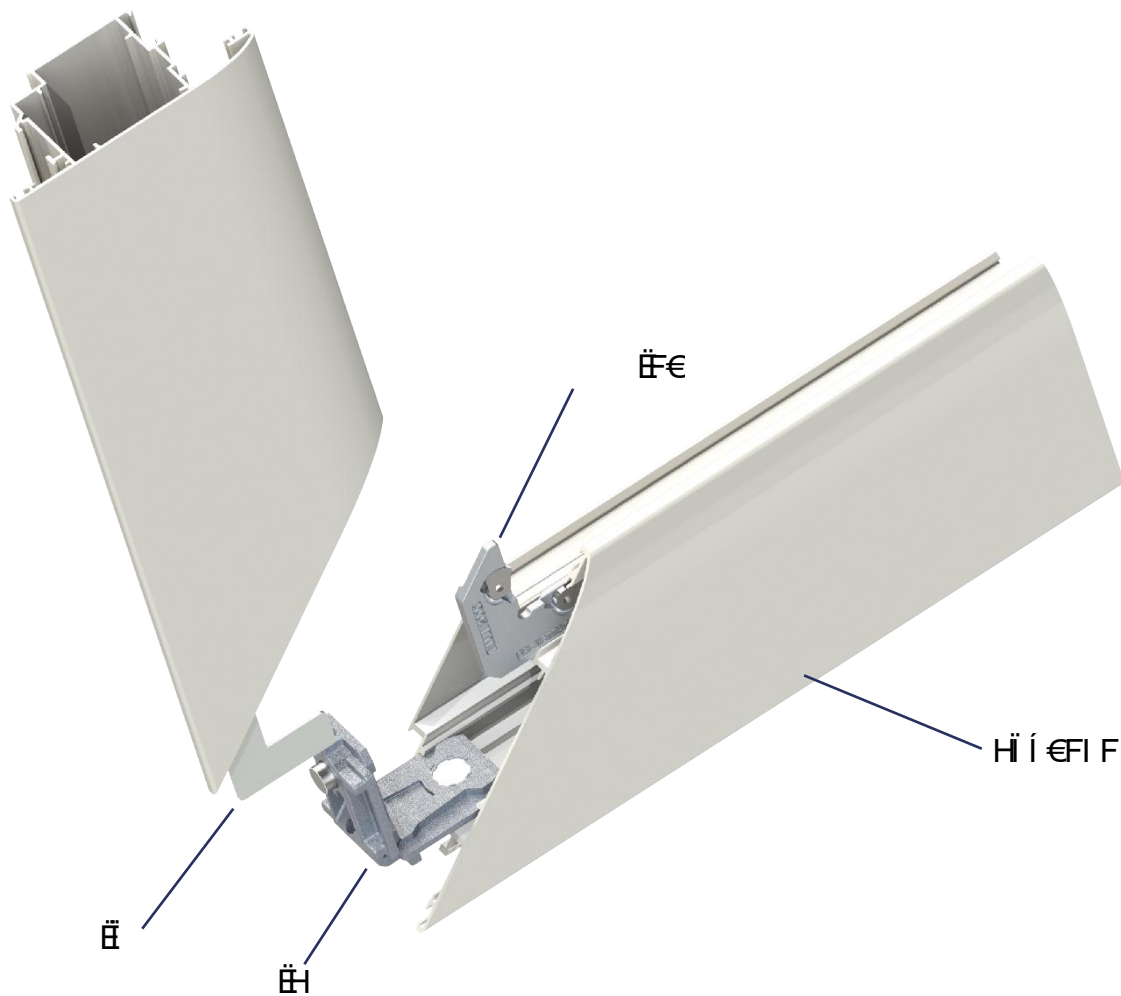
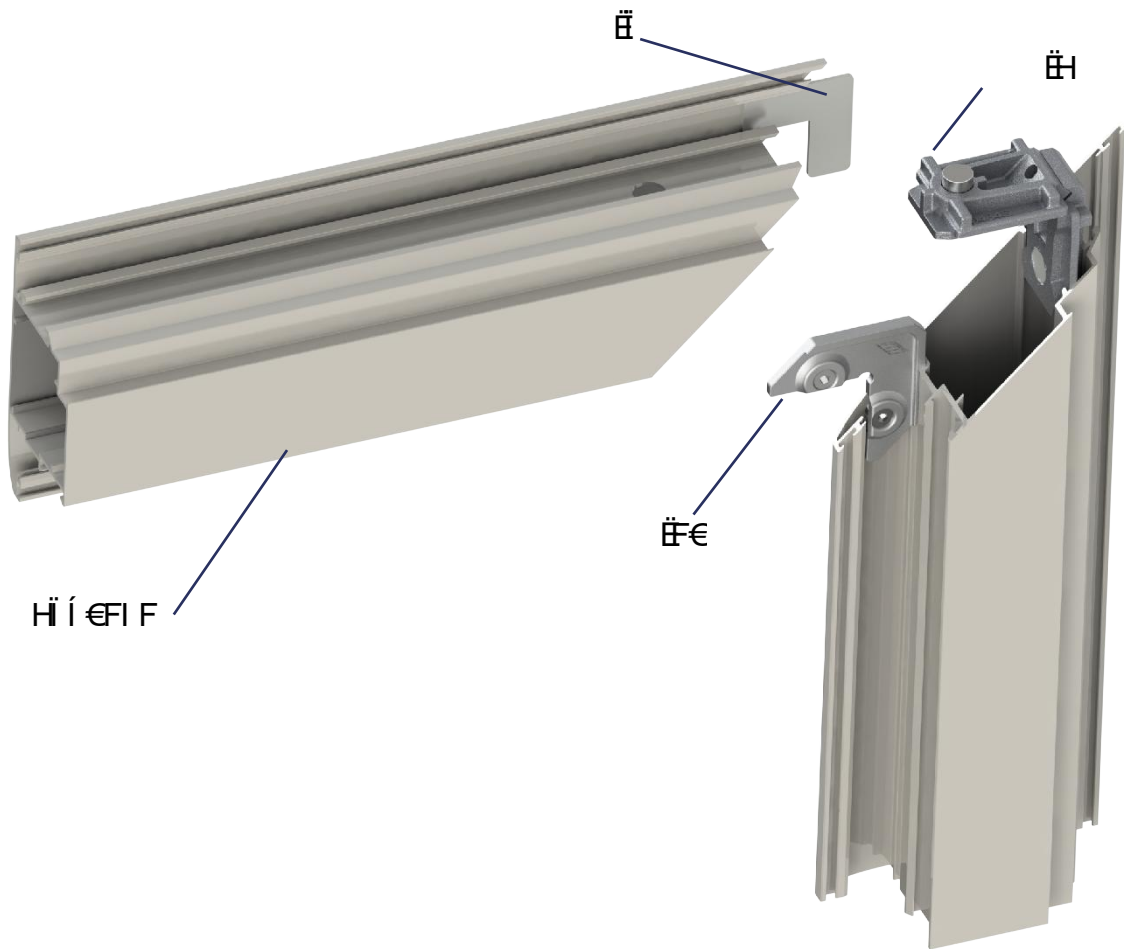
À Ñ Ò Ó Ô Õ Ö × Ø Ù Ú Û Ü Ý Þ ß à á â ã

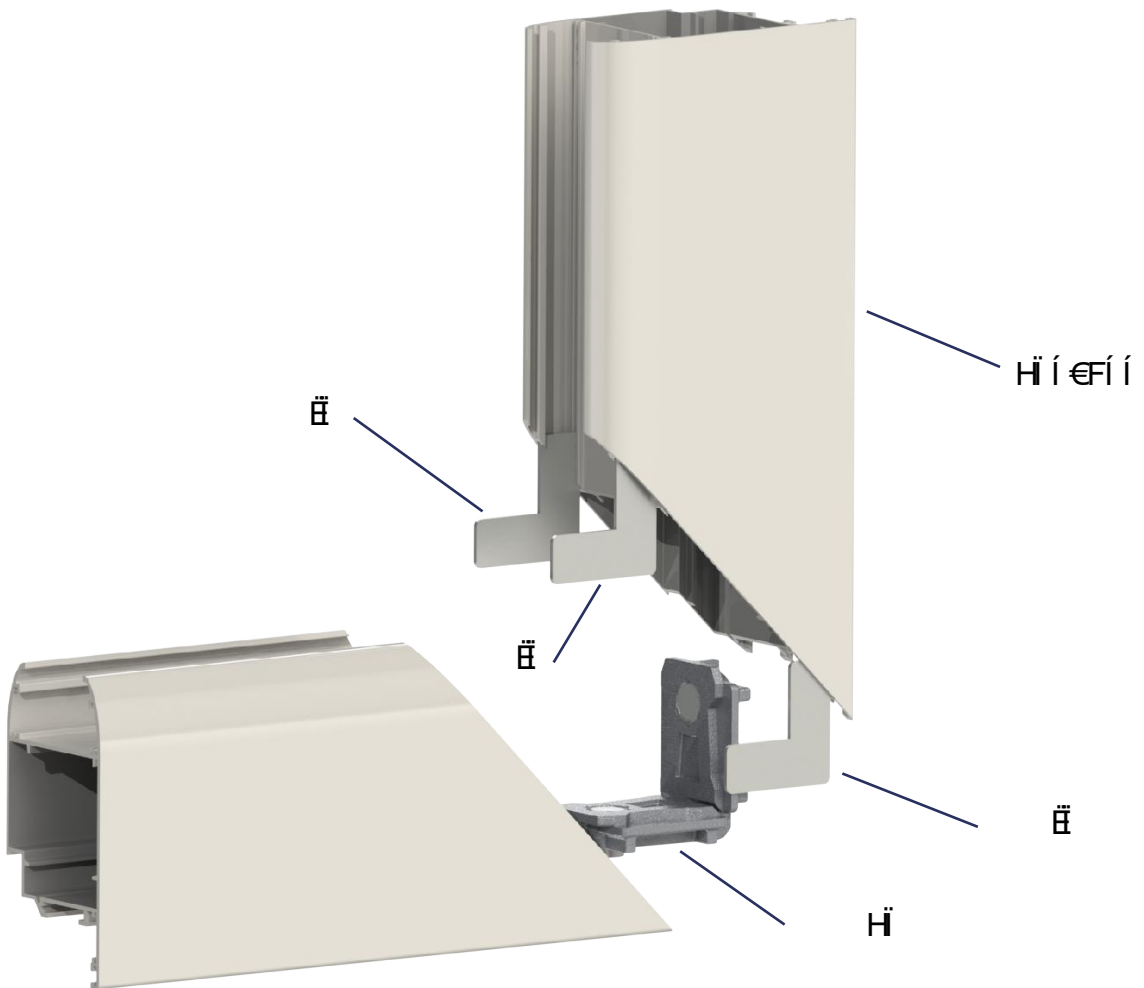
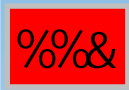
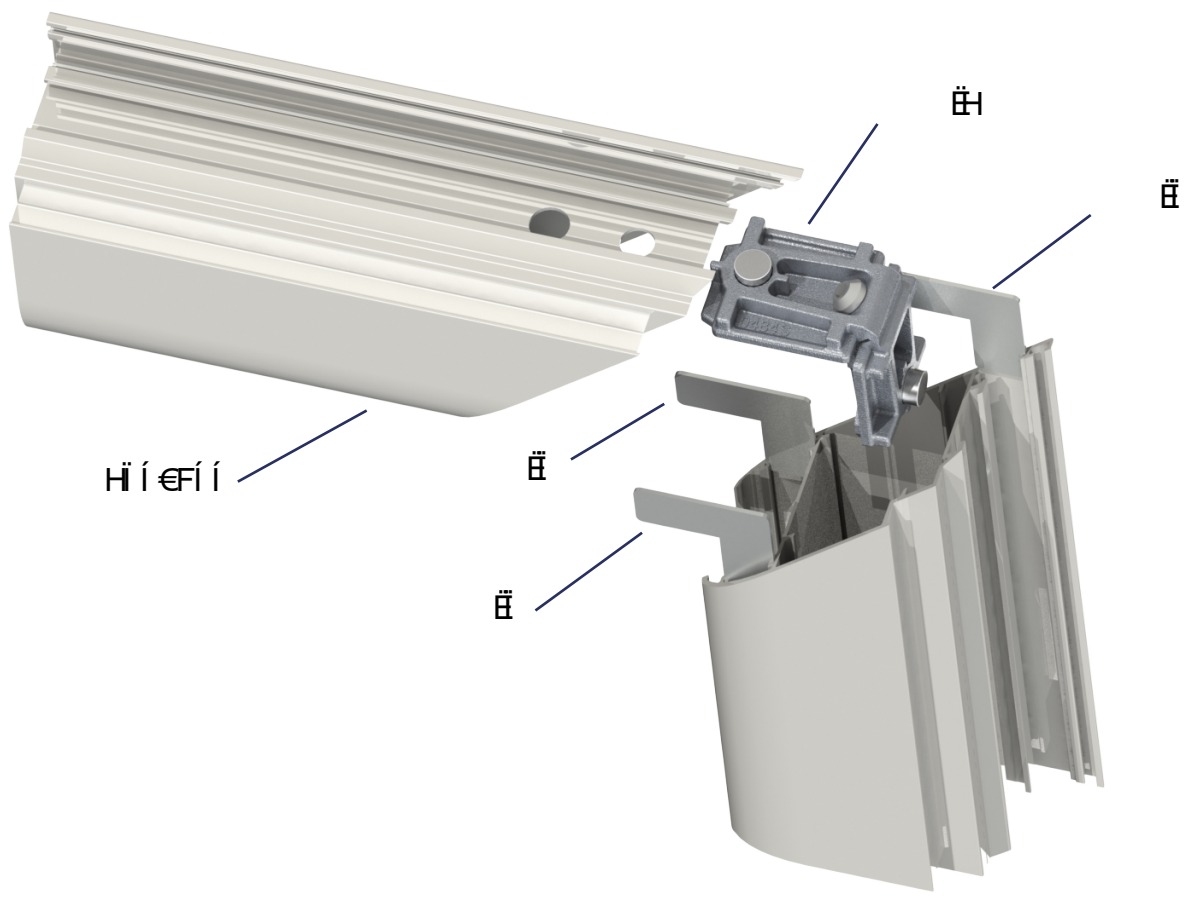




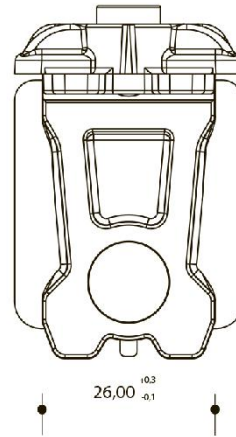
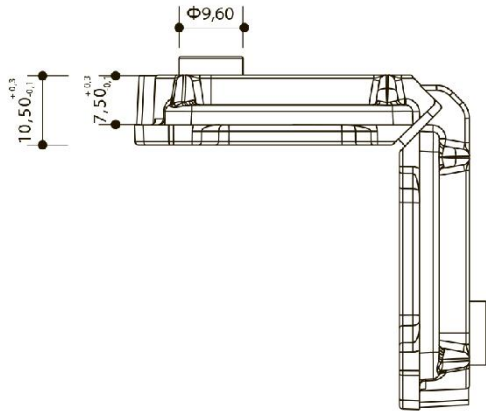
**%\$ -**



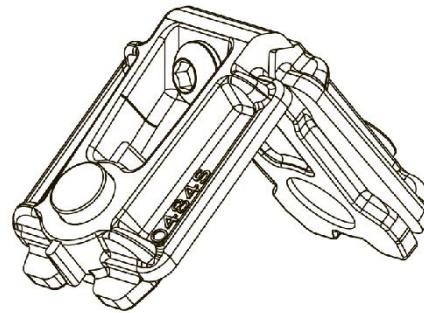
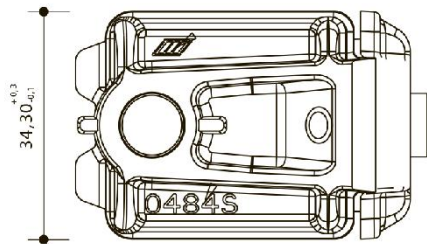




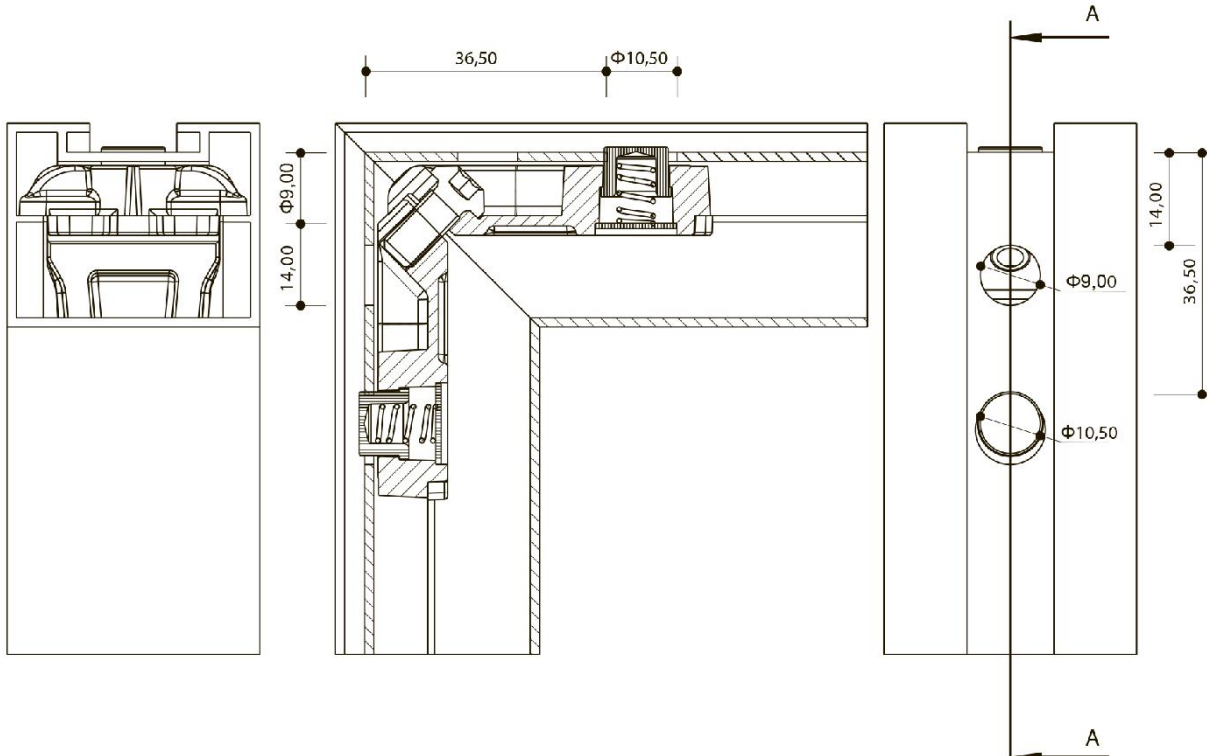
Á Á Á Á Á

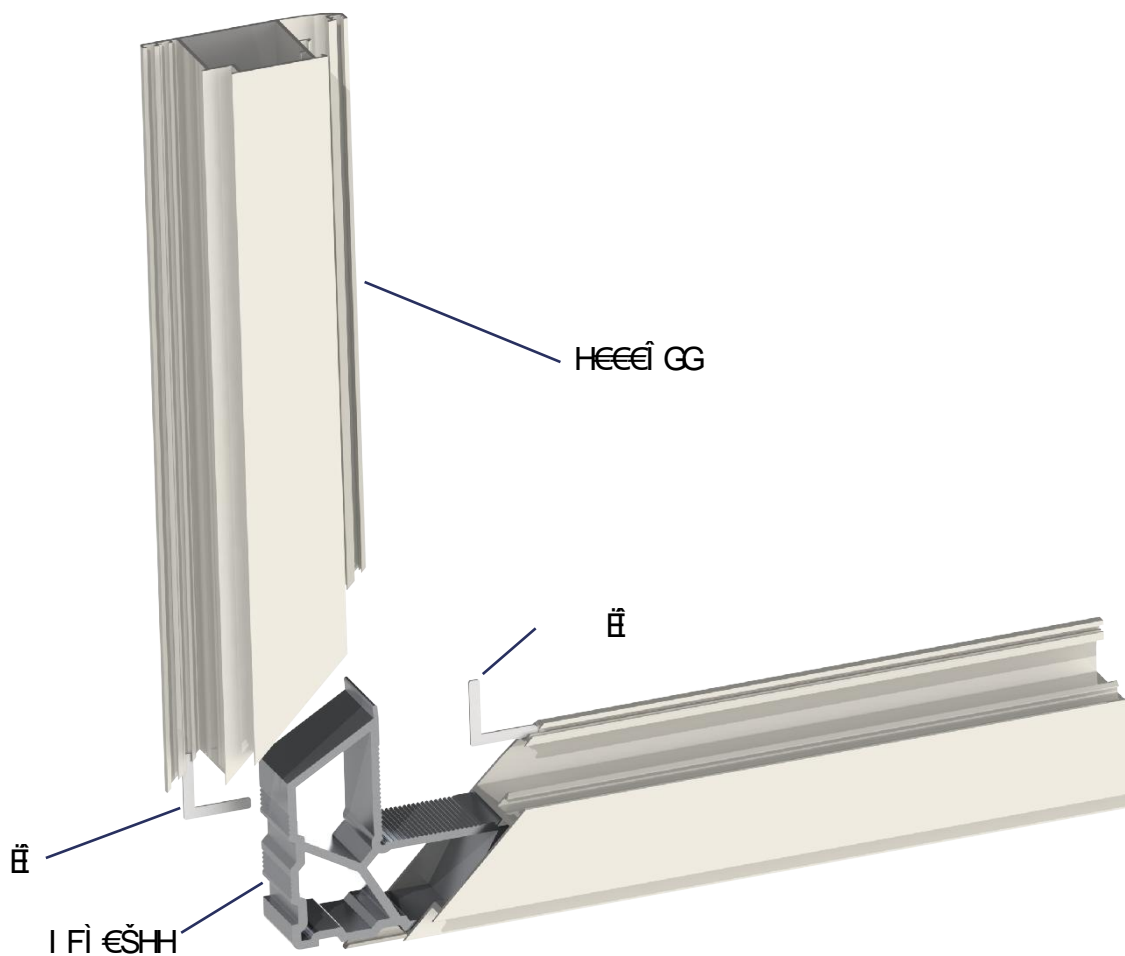
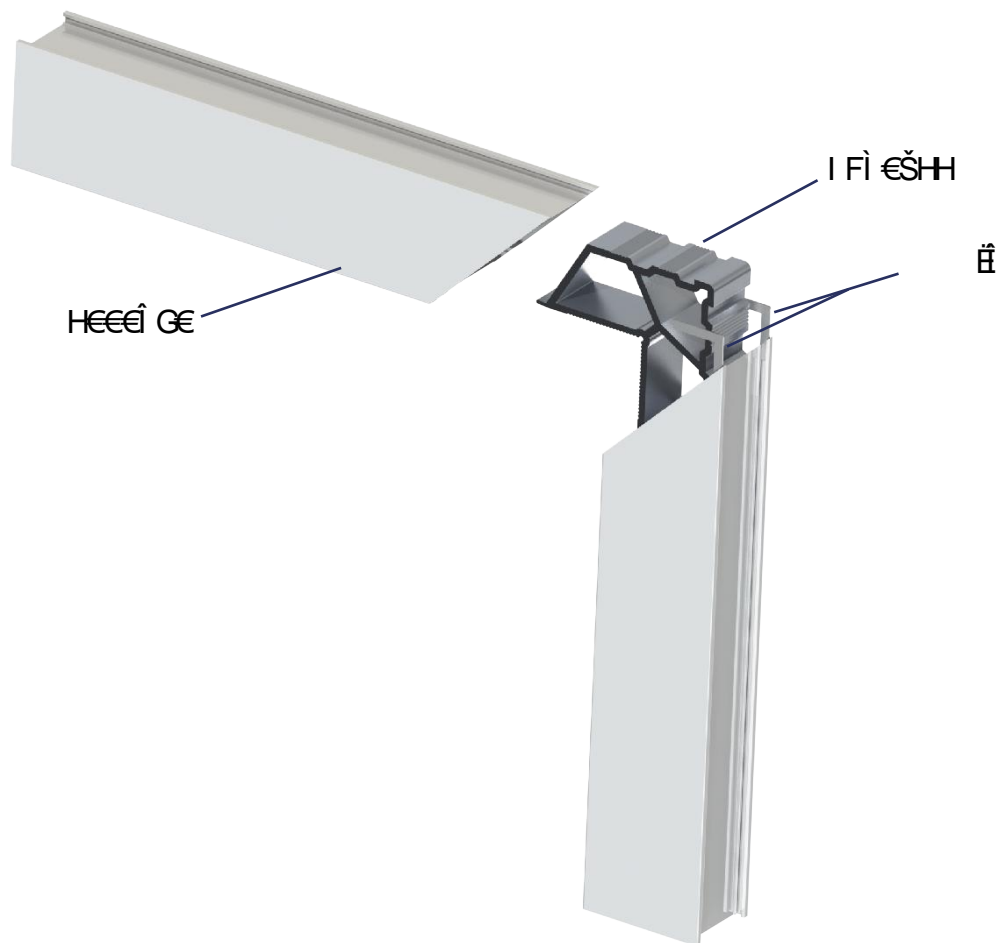


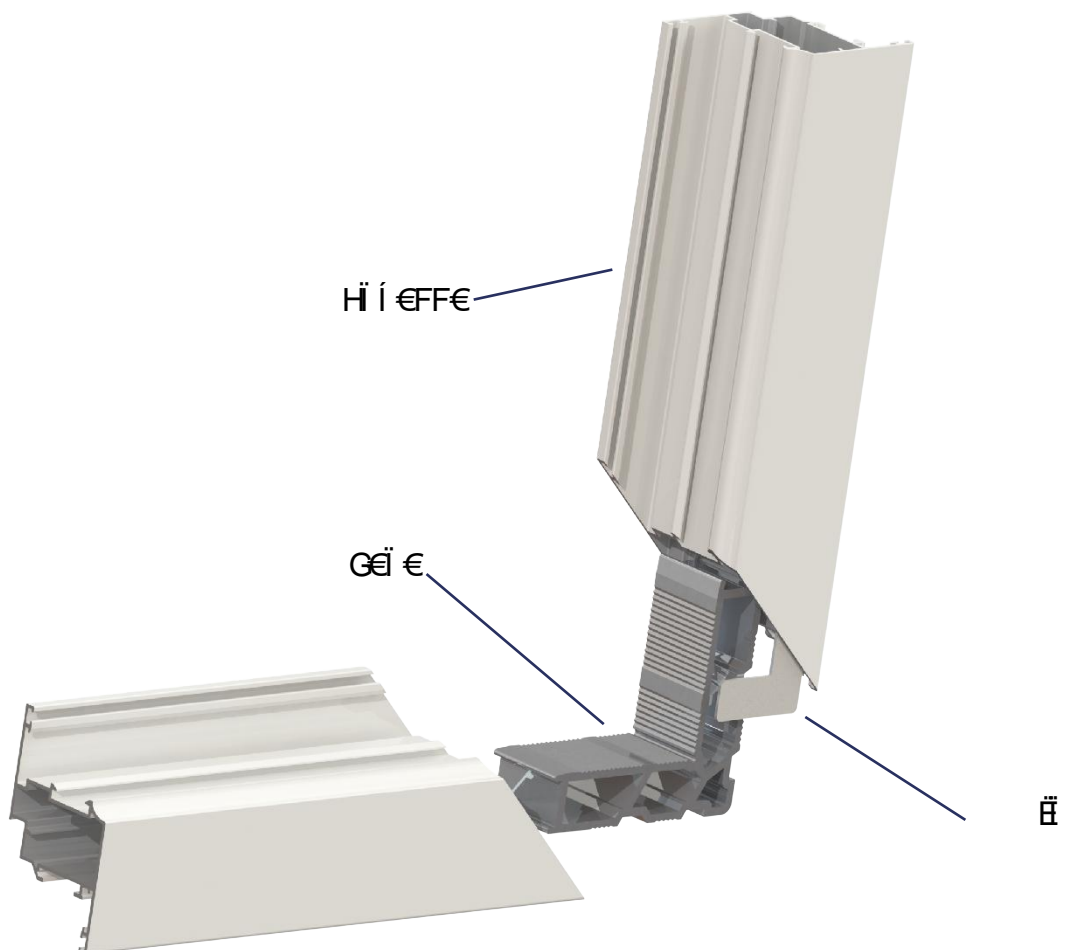
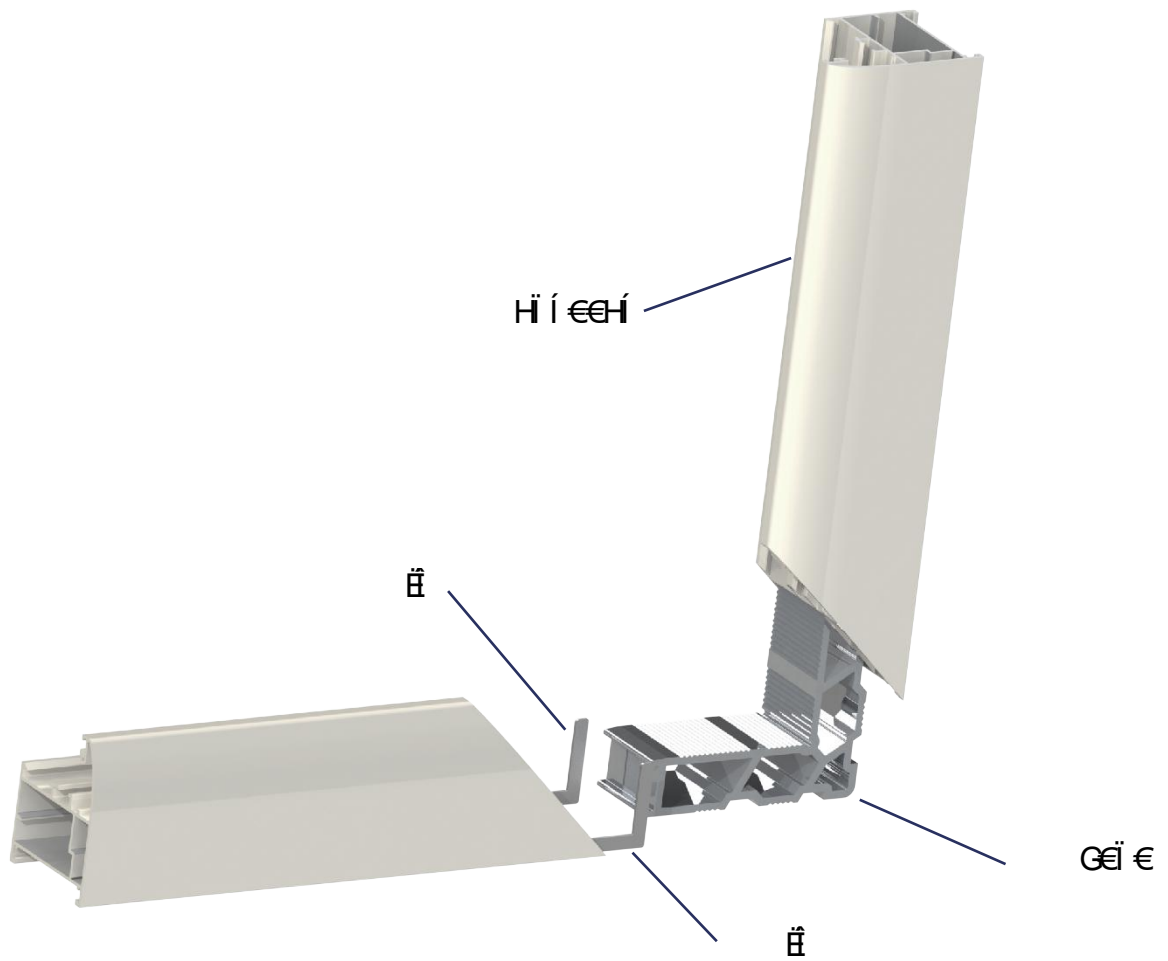
0484

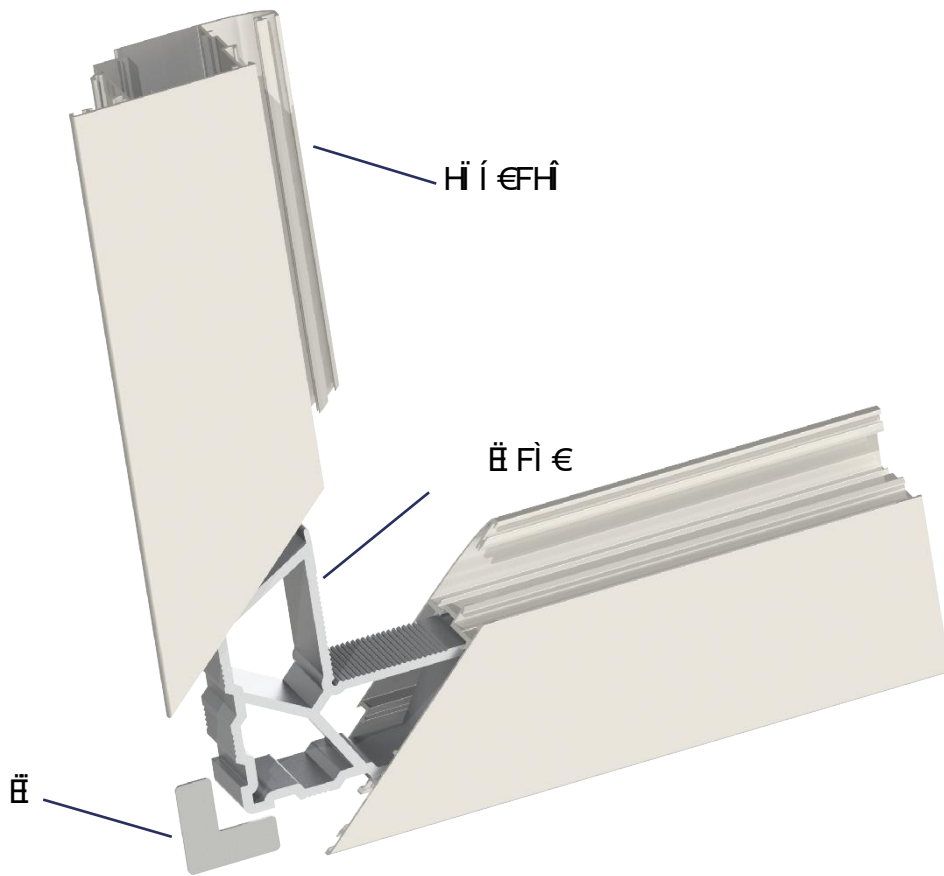


%%

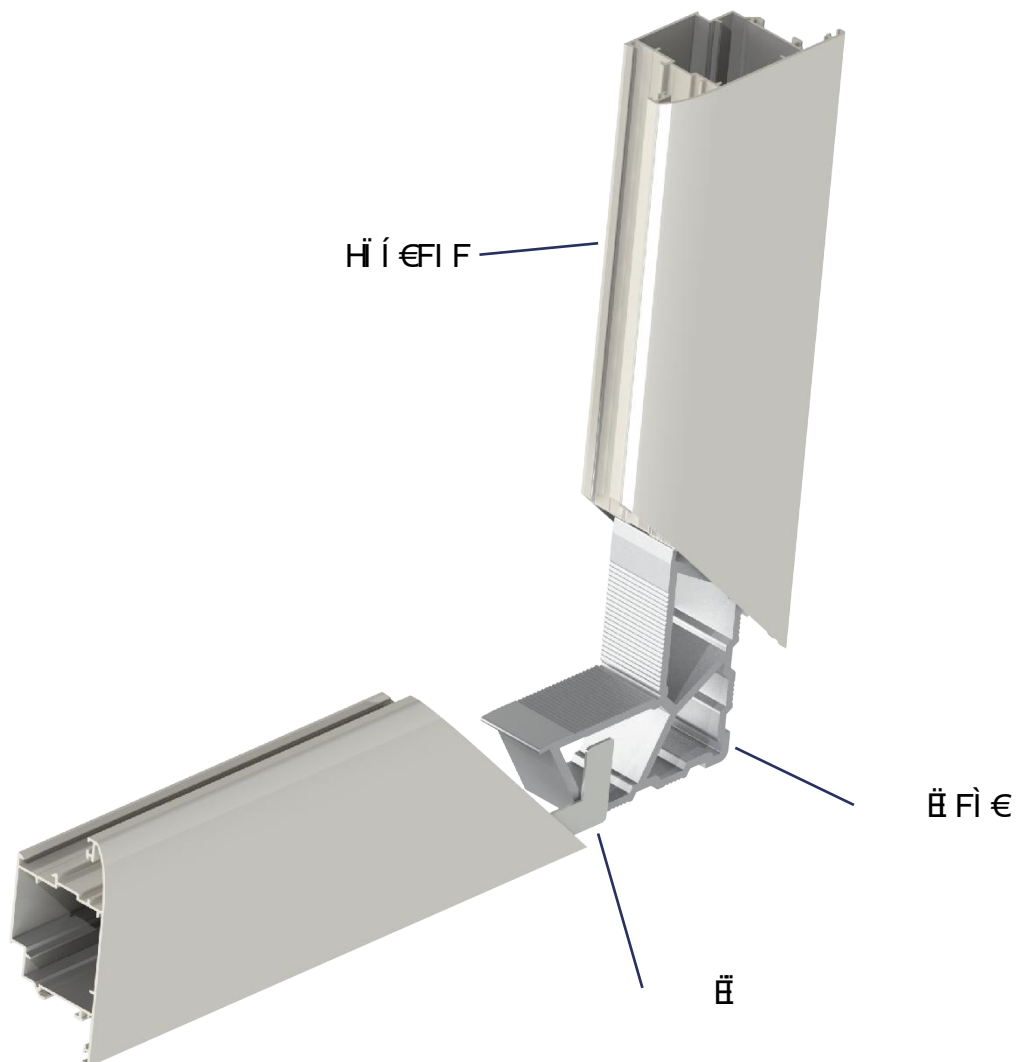


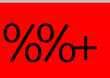
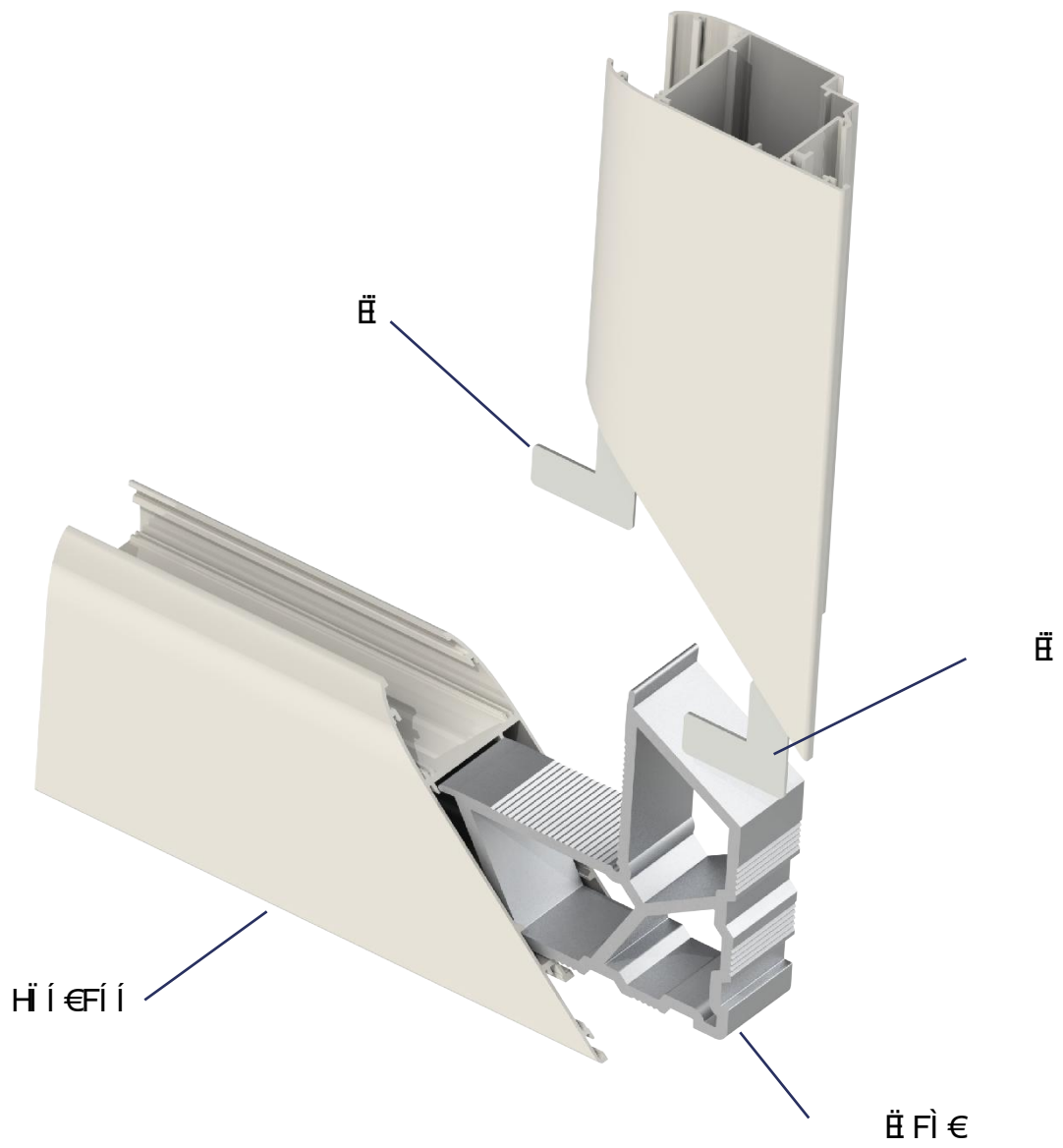


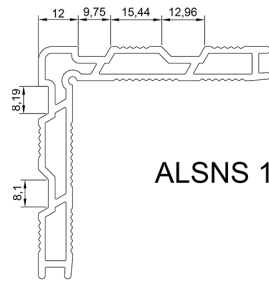
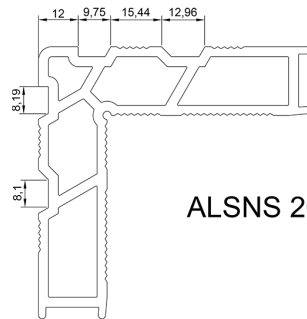
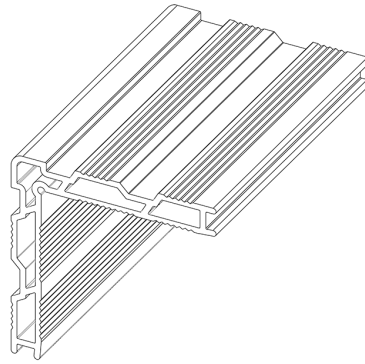
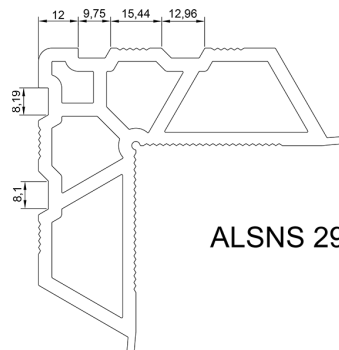
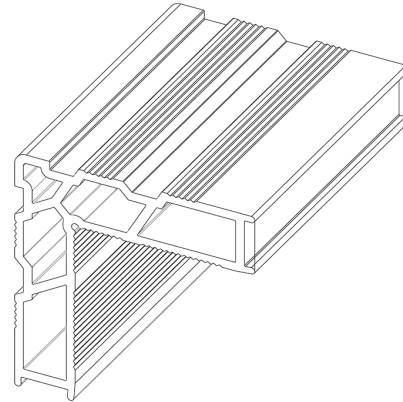
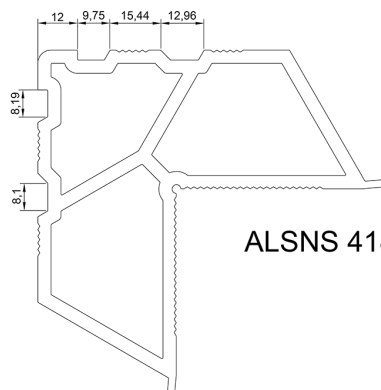
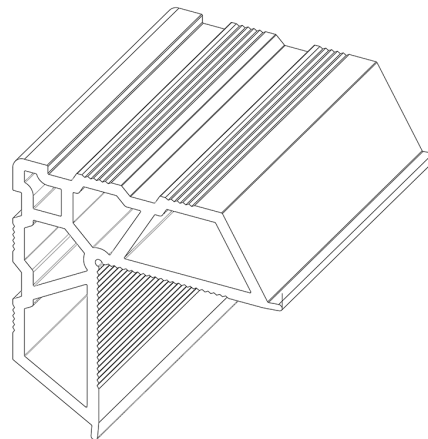
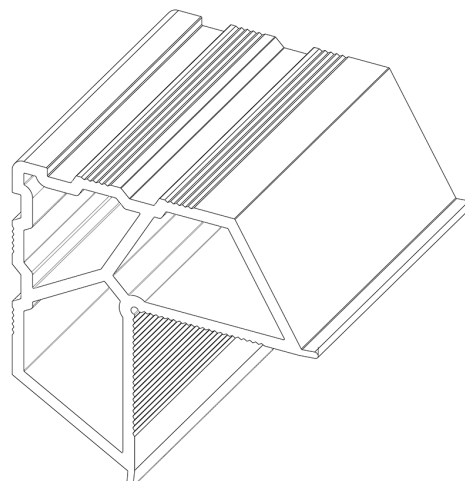




0/0*

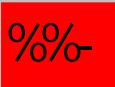
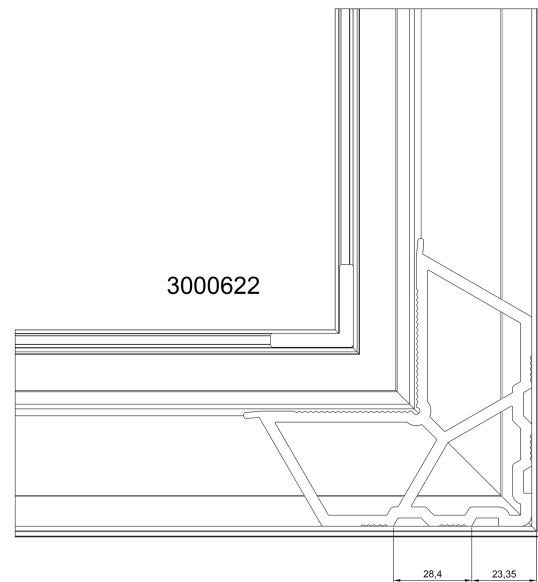
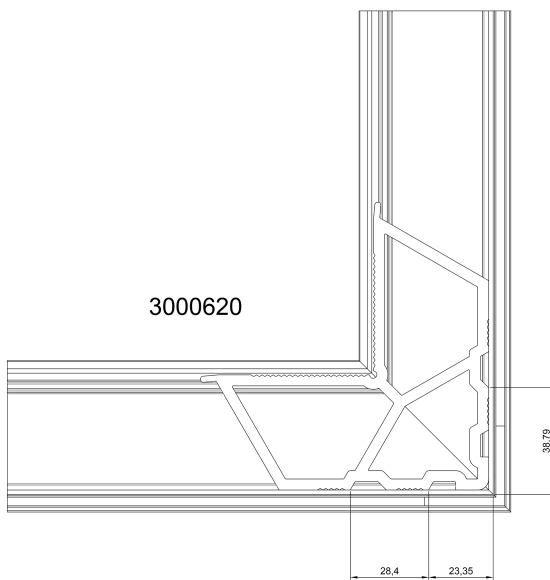
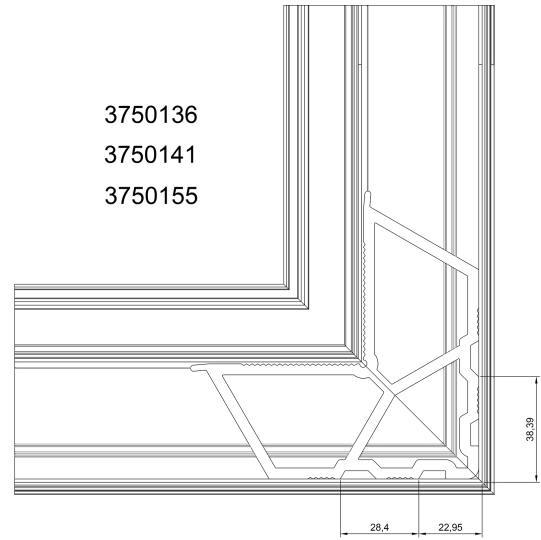
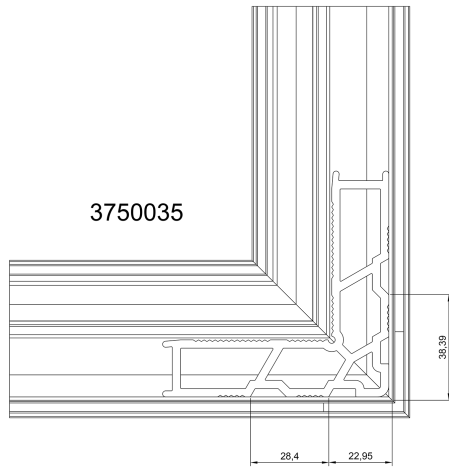




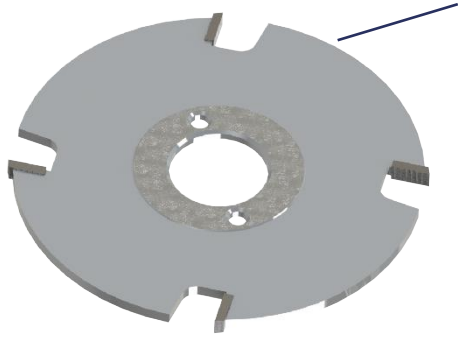
**ALSNS 1030****ALSNS 2070****ALSNS 2940****ALSNS 4180**

0/0/0

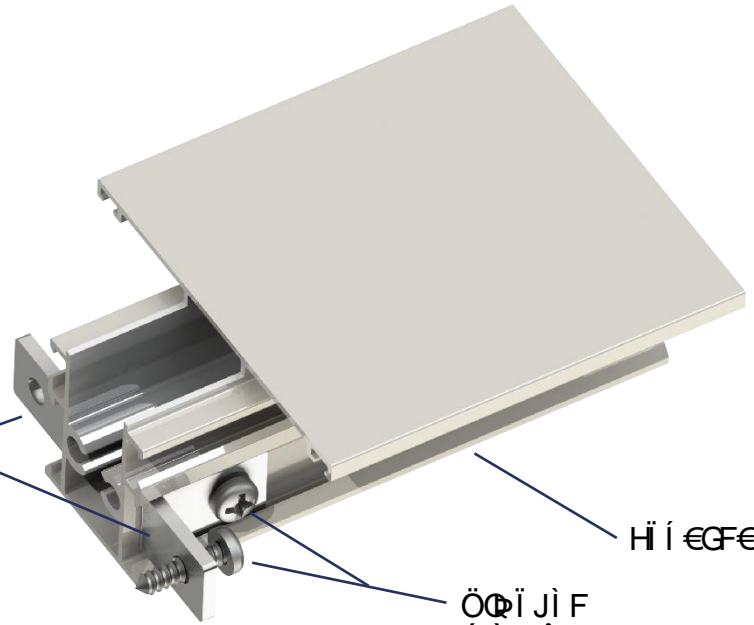
Á Á Á Á Á È



ÈÁ Á Á Á ÈÁ Á Á Á Á Á Á ÈÁ Á Á È

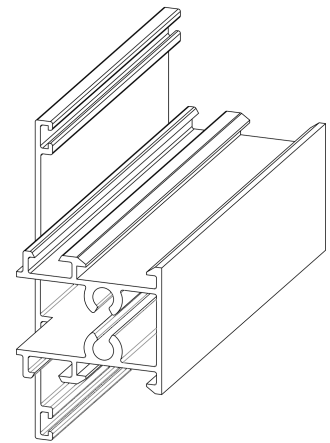
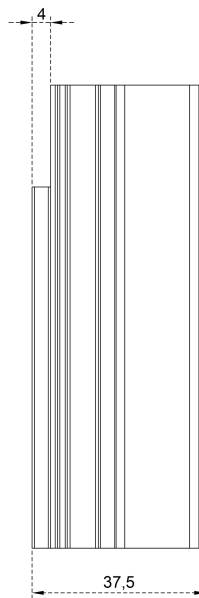
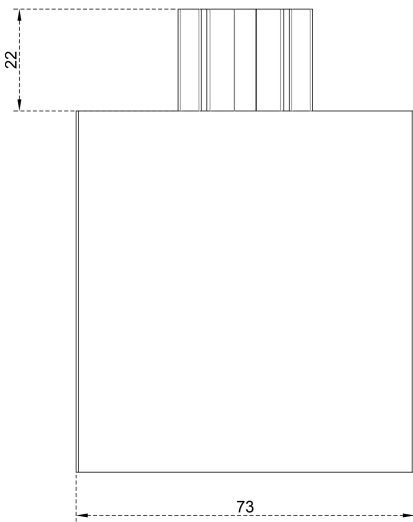
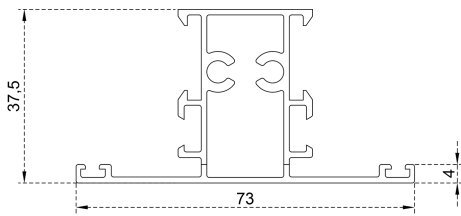


FEEF

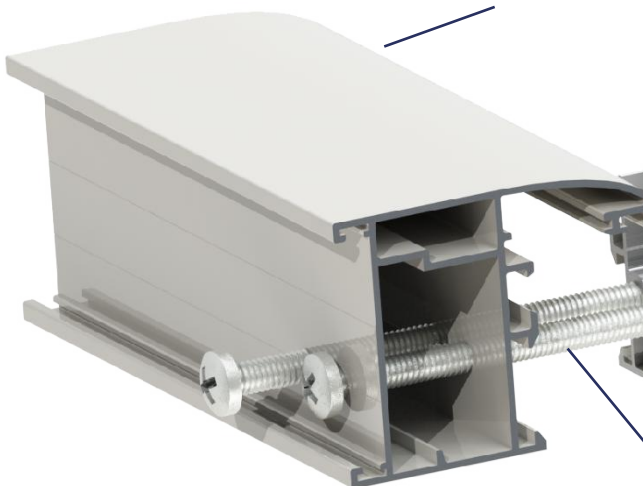


HÍ €GF€

ÖÖİ Jİ F
Á ÈGFÎ

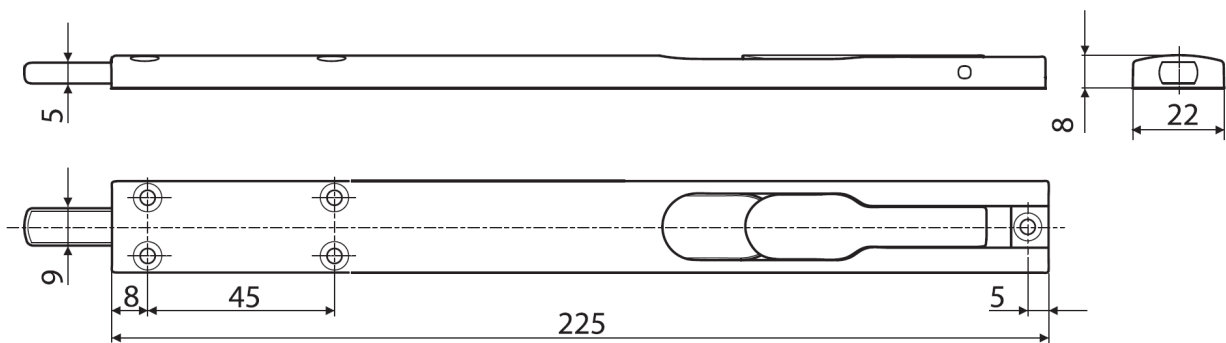
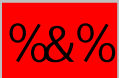
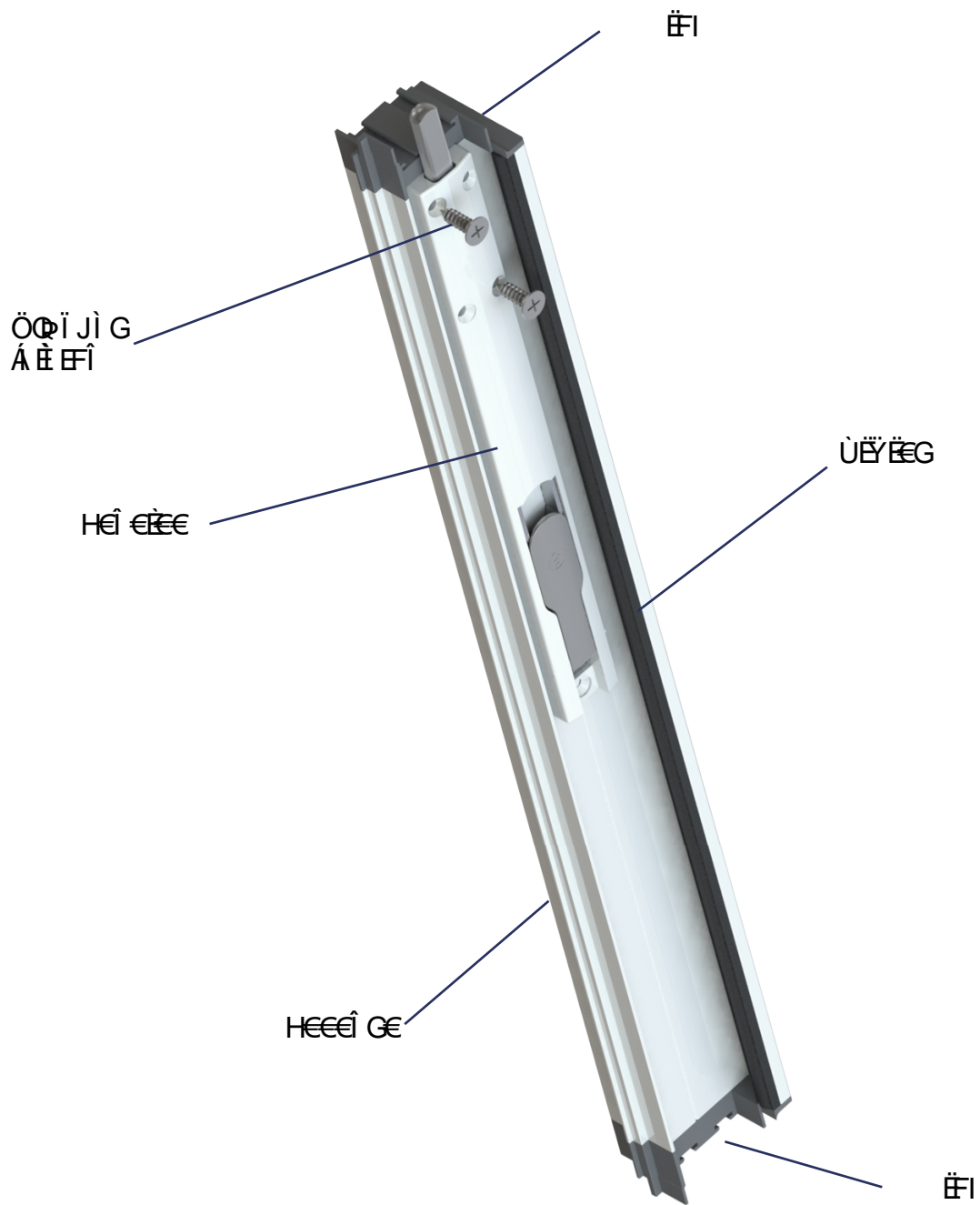


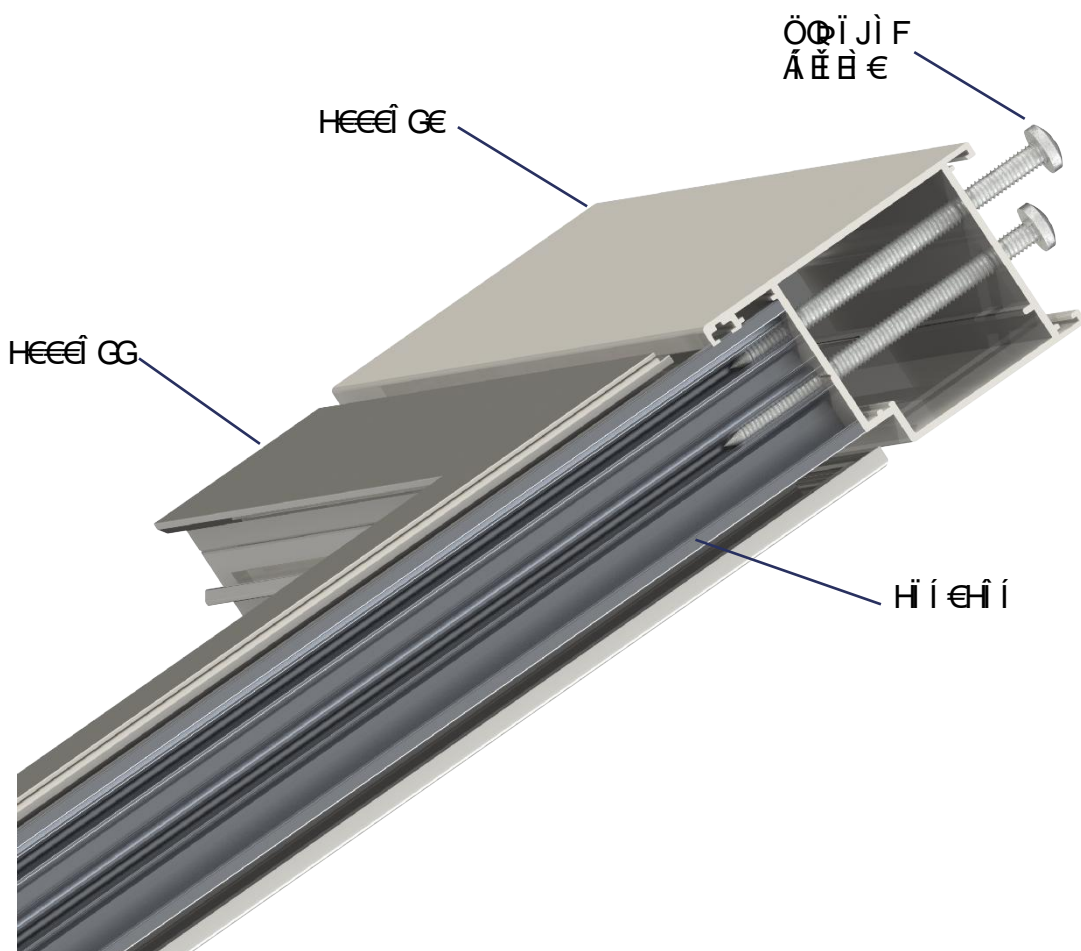
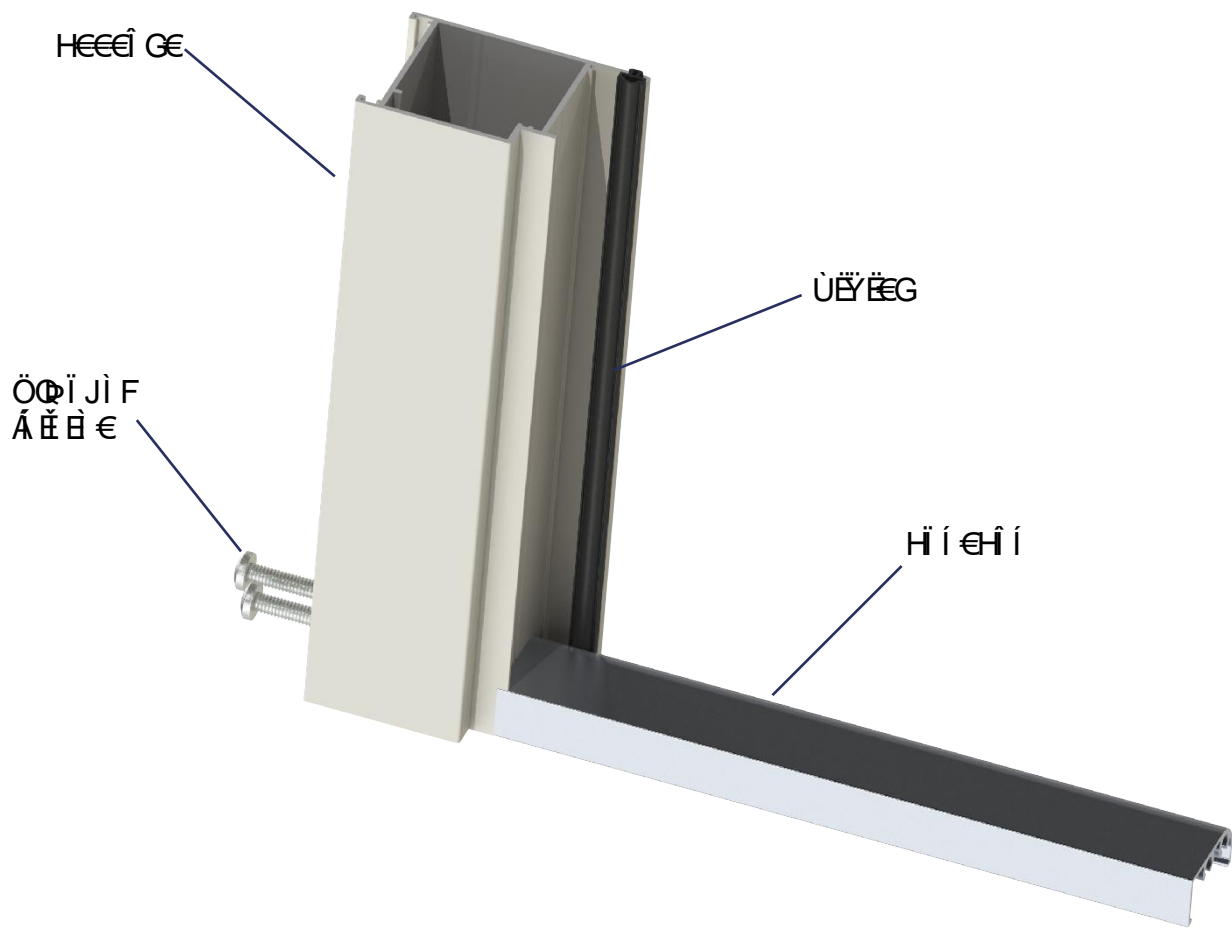
HÍ €GH

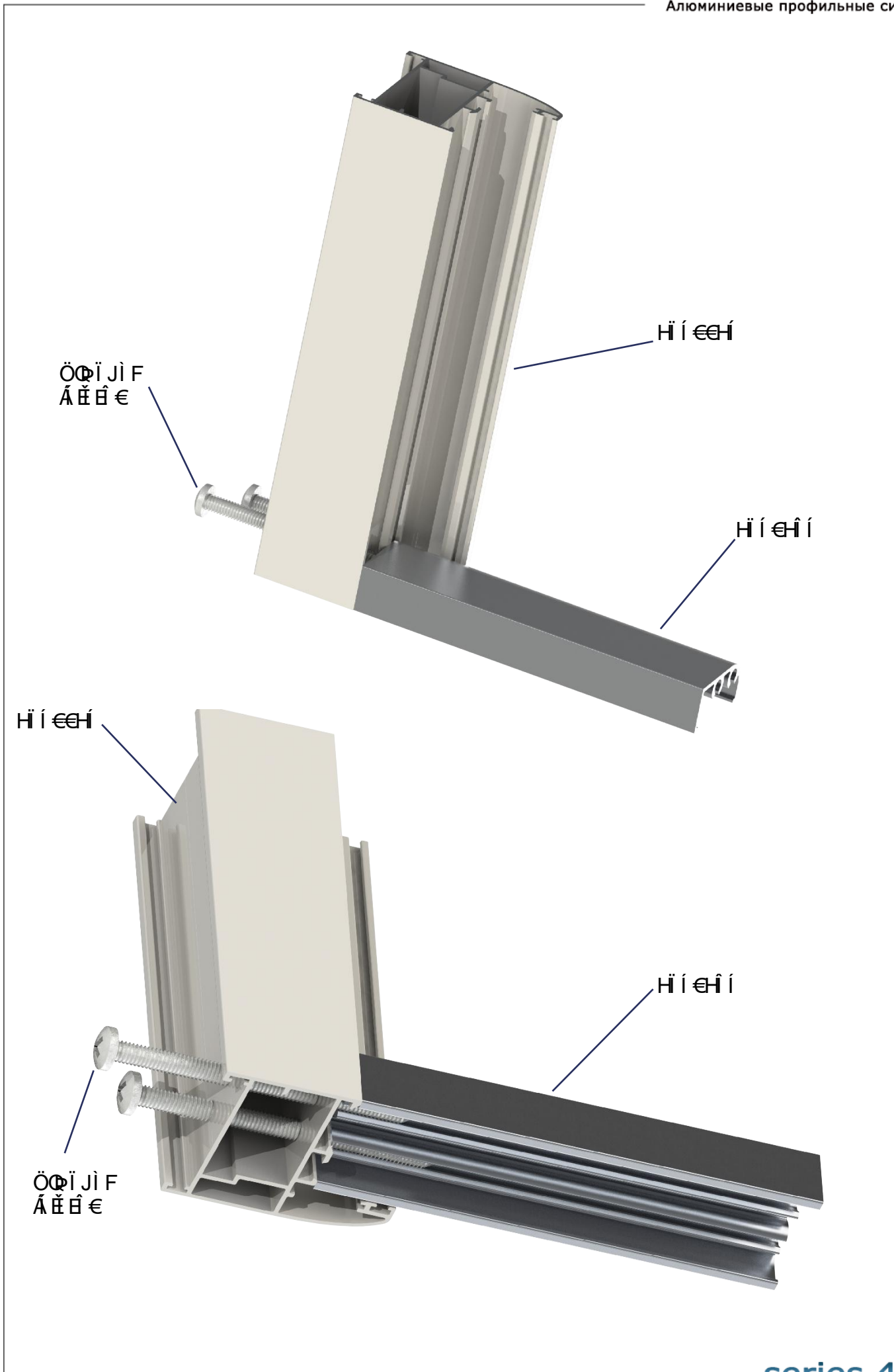


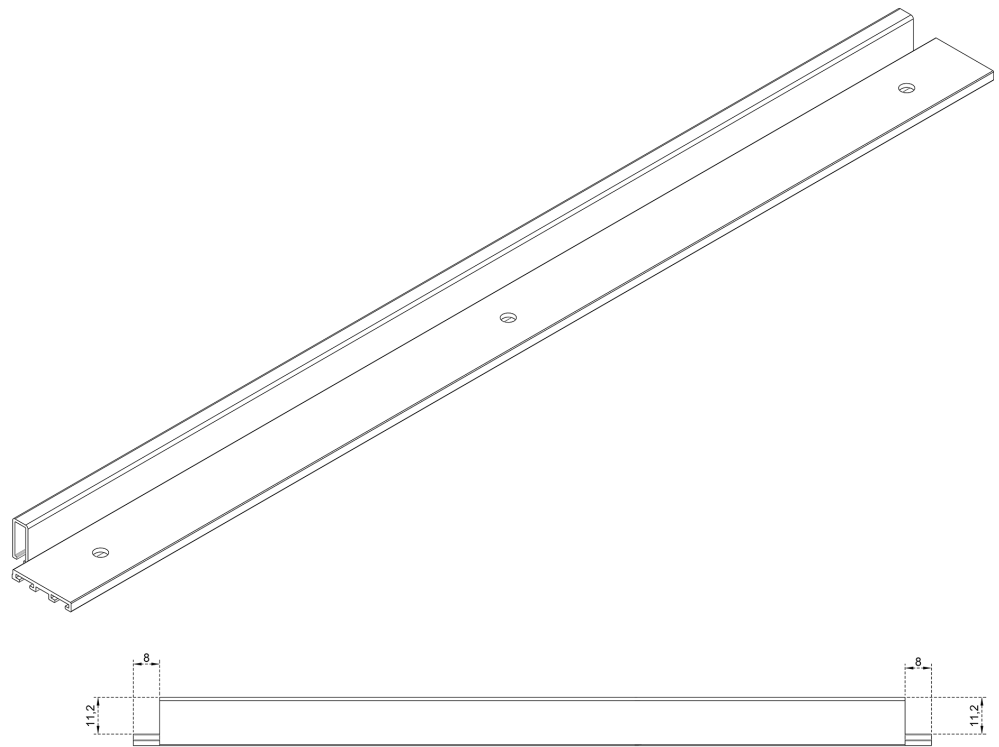
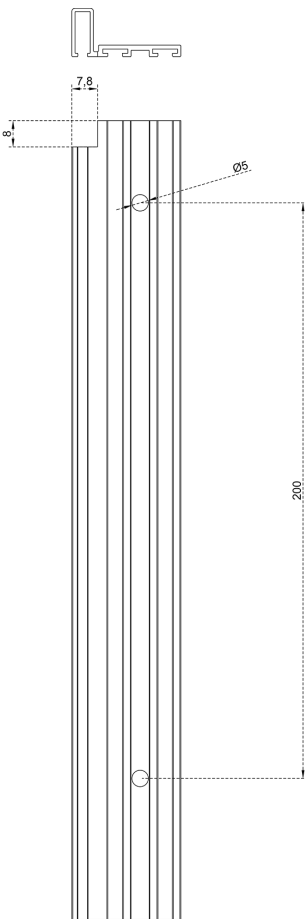
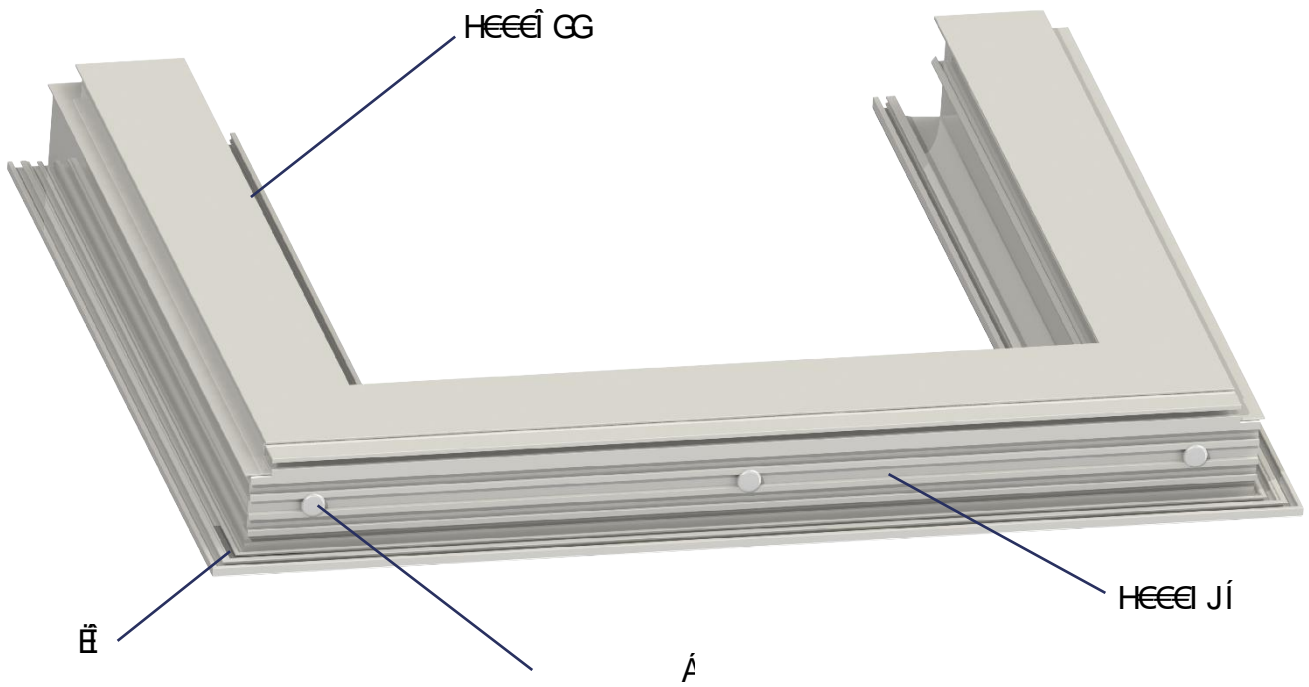
ÖÖİ Jİ F
Á ÈGF€

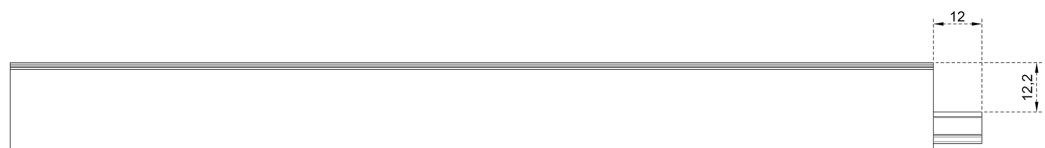
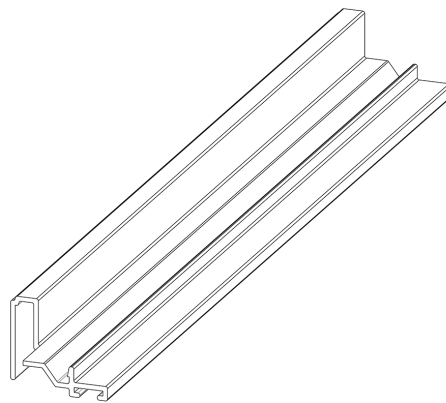
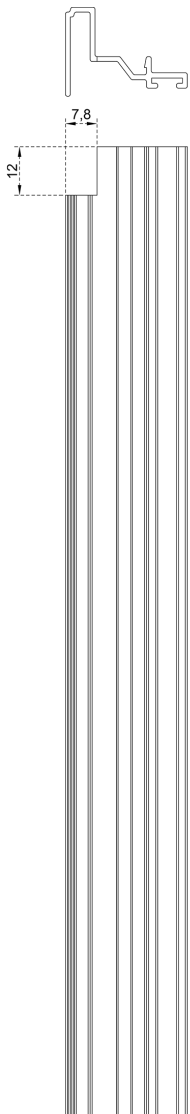
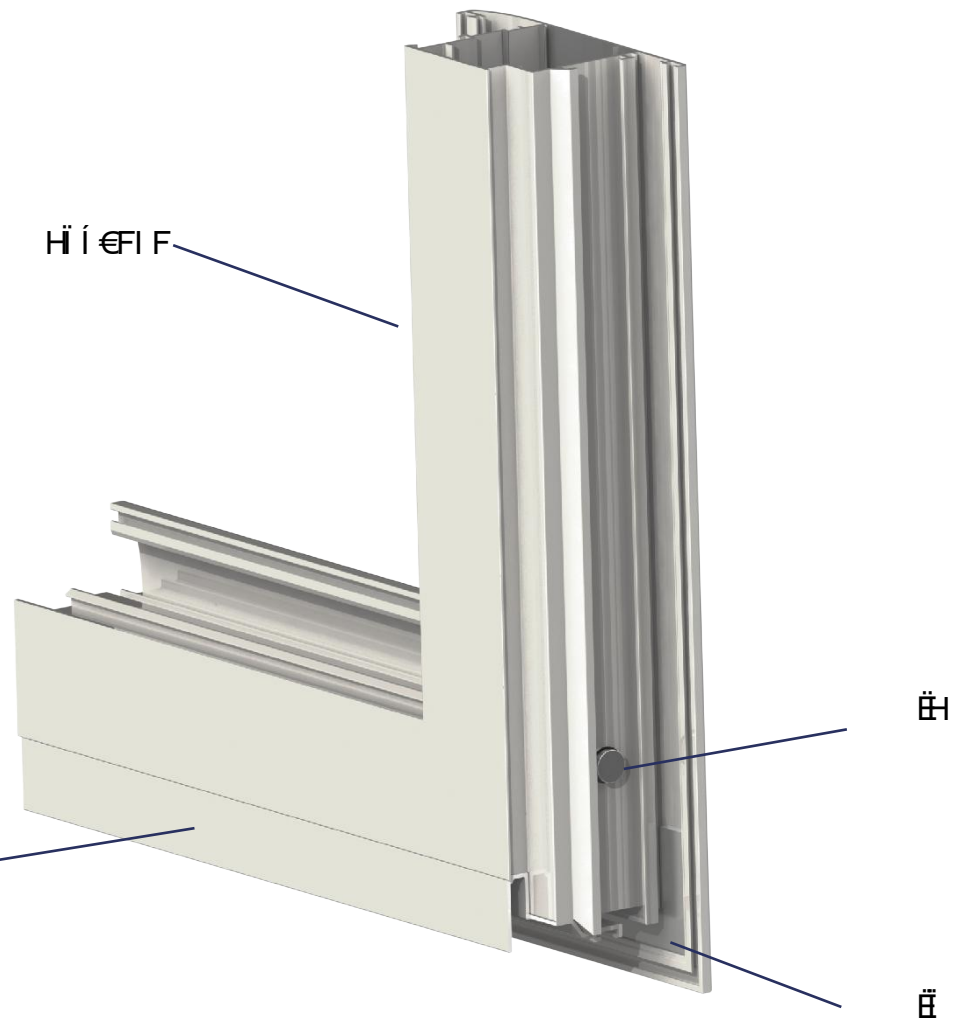
HÍ €GF€











ESKIMOS
АРХИТЕКТУРНИ СИСТЕМИ ЗА ВРАТИ И ПРОЗОРЦИ



ПП «Люкс-Интер'єр»

Алюмінієві системи та комплектуючі **«ALTEST»**
Фурнітура до ПВХ та алюмінієвих систем **«STUBLINA»**

<http://lux21.kiev.ua>

м. Біла Церква, вул. Я. Мудрого, 44

т/ф. (04563) 5-86-14, 5-26-61

м. 0674051839

м. 0957342321

