

HOPPE SECUSTIK РУЧКА ОТ REHAU – ПОВЫШЕННОЙ БЕЗОПАСНОСТИ.

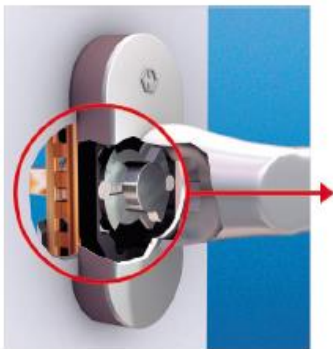


П околение оконных ручек Secustik® от компании HOPPE производит благоприятное впечатление не только на зрительное и осязательное восприятие, но и на слуховое – в момент поворота. Звуковой сигнал – свидетельство большей базовой безопасности окна.

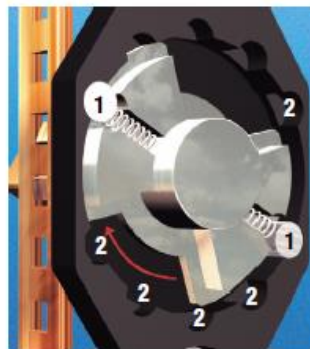
Оконные ручки Secustik® имеют запатентованный блокирующий механизм в качестве встроенного элемента базовой безопасности. Он предотвращает несанкционированное смещение фурнитуры окна снаружи. При этом соединительный элемент между ручкой и четырехгранным штифтом действует как «механический диод». Он позволяет обычным образом повернуть ручку изнутри, но блокирует ее при попытке взломать ручку снаружи через фурнитуру окна. Этим ручки отвечают требованиям директивы AhS RAL-RG607/13. При повороте ручки Secustik® на 180° из запорного положения в положение проветривания самостопающийся блокирующий механизм с четким щелчком фиксируется в различных положениях ручки. Данный – характерный для ручек Secustik® – звук говорит о повышенной безопасности окна.

SECUSTIK® – УДАЧНЫЙ ВЫБОР РУЧКИ, «ГОВОРЯЩЕЙ» О ПОВЫШЕННОЙ БЕЗОПАСНОСТИ

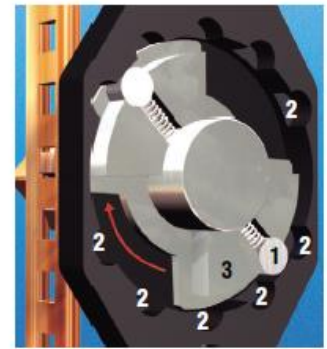
Так возникает типичный звук Secustik®



Запатентованный запорный механизм оконной ручки Secustik®.

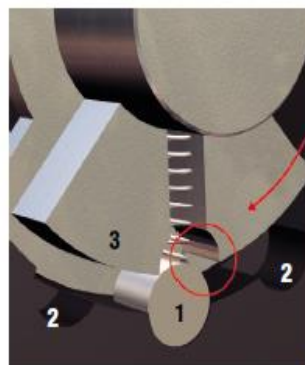


При повороте оконной ручки подпружиненные предохранительные чеки (1) защелкиваются с отчетливым звуком в специальные выемки (2), расположенные в корпусе.

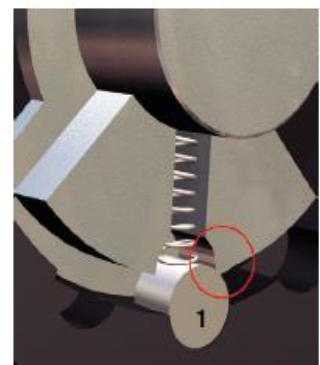


По ходу поворота ручки предохранительные чеки (1) продвигаются элементом сцепления (3) в следующие выемки (2), где они также защелкиваются с отчетливым звуком.

Так возникает типичный звук Secustik®



При попытке взлома предохранительные чеки (1) вдавливаются другим элементом сцепления (3) в выемки корпуса (2).



В этом положении предохранительные чеки (1) эффективно защищают оконную ручку от проворачивания снаружи. Ручка окна заблокирована и предотвращает попытку взлома.