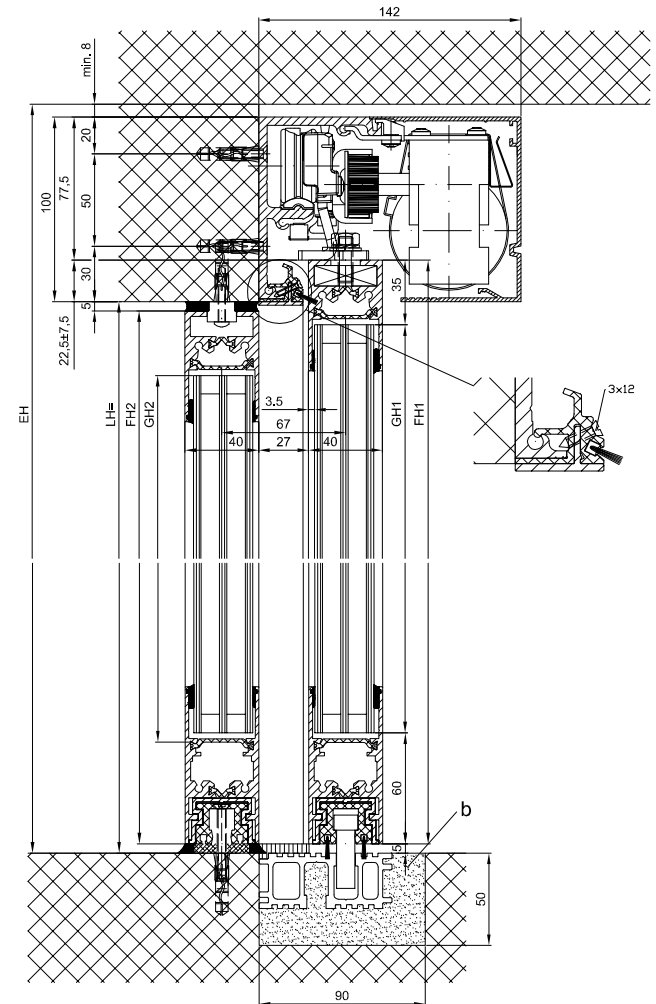
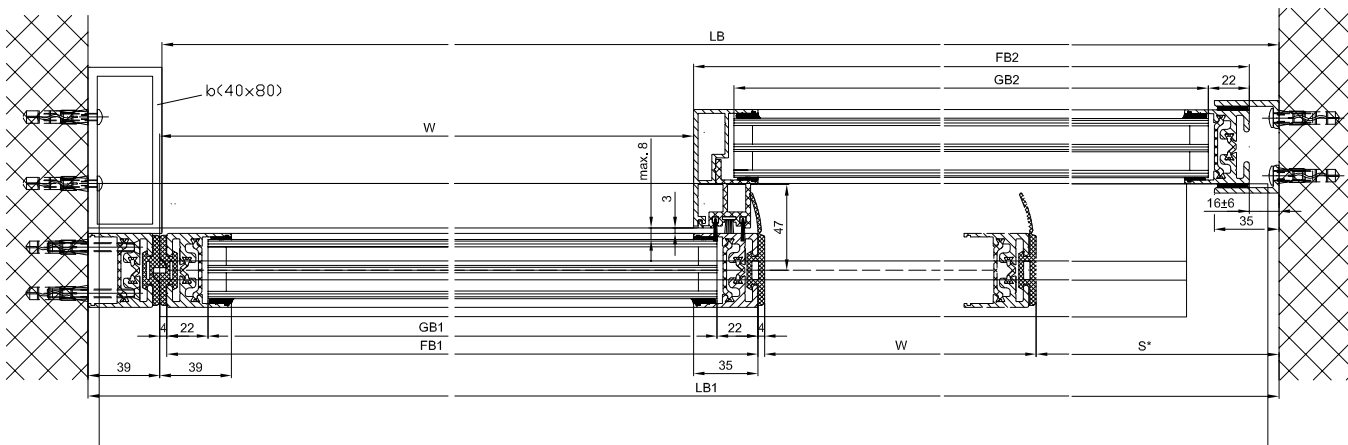
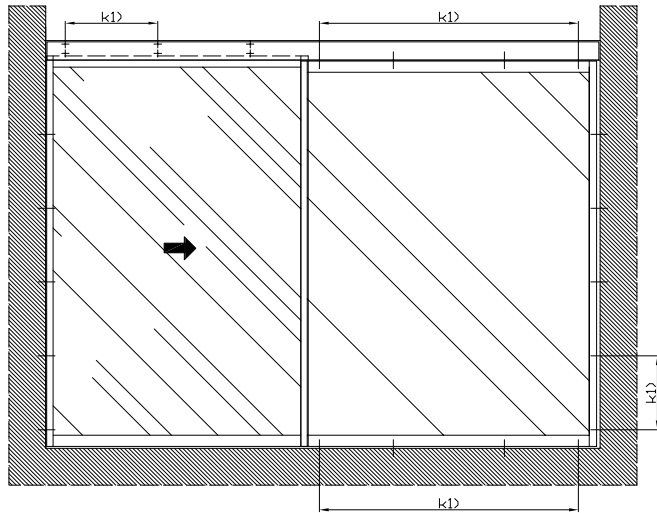


1:20



b) Bausells ausgeführt

k1) Abstand/ Typ k und Anzahl aufgrund der Bausubstanz und erforderlichen Festigkeit gewählt

LB1=2W+S+78

W=(LB-2S-78)/2

LKmin=LVmin

FB1=W+31

FB2=W+S+23

GB1=FB1-44

GB2=FB2-44

FH1=LH+17.5

FH1=LH-10

GH1=FH1-95

GH2=FH2-95

Varianten siehe Zusatzblatt

Die Flügel müssen aus Materialien gefertigt sein, die bei Bruch zu keiner potentiellen Verletzungsgefahr führen können (bei Glas z.B. Einschleiben-Sicherheitsglas ESG, Verbund-Sicherheitsglas VSG, IV, etc.). Glasklare Flügel müssen gekennzeichnet sein und als solche erkannt werden können.

* Sicherheitsabstand nach Landesvorschrift

** Lichtschranken nach Landesvorschrift

Eloxa/Farbe Schichtdicke: Zusatzangaben:
RAL :


Objekt:

Kunde:

AuftragsNr.:

Datum:

Freigabevisum:

	Massstab	Gezeichnet	12.08.2011	KDAN
	%	Gut zum Druck		

Antibes-Türtyp: Profilsystem Ausführung

2201_2202 ER-LR32THERM mit Festflügel, Sturz

TORMAX mit einer Division und ein registriertes Markenzeichen der Landert Mooren AG, CH-4100 Bülach-Zürich

Dokumententz: Index
T3_390_123 01