



PanoramGlass

безрамное остекление

Технический каталог

Система "Sliding"

СОДЕРЖАНИЕ

- ✓ Описание и характеристики
- ✓ Профиля системы
- ✓ Фурнитура
- ✓ Система Sliding Track в разрезе
- ✓ Боковой профиль детализация
- ✓ Схема соединения профилей
- ✓ Расположение шпингалетов

Технический каталог

Система "Sliding"

СОДЕРЖАНИЕ

- ✓ Фиксирующий U-профиль
- ✓ Вспомогательная информация
- ✓ Верхняя часть створок
- ✓ Нижняя часть створок
- ✓ Направление зацепа
- ✓ Стыковка створок к стеклу
- ✓ Фиксаторы створок
- ✓ Коды товаров

Технический каталог

Система "Sliding"

ОПИСАНИЕ И ХАРАКТЕРИСТИКИ

Система нижнеопорная.

Материалы системы:

- ✓ Алюминиевые профили
- ✓ Закалённое стекло 8 или 10мм.
- ✓ Ударопрочный пластик.

Максимальная высота створки составляет 3000 мм.

Максимальная ширина створки 1500 мм (Но её площадь не должна превышать 4 м²).

Вес системы составляет 25 - 30 кг на м².

Возможен монтаж бесконечного количества створок.

Систему возможно использовать для любого типа перегородок.

При необходимости система может быть укомплектована антивандальными замками.

При движении в одном направлении, створки зацепляют друг друга специальным выступом на торцах и свободно скользят в противоположном направлении.

В системе Sliding Slim высота порога составляет 7,5 мм.

В системе Sliding Track высота порога составляет 39мм.

Уплотнения между створками выполнены из алюминия и специального ворса.



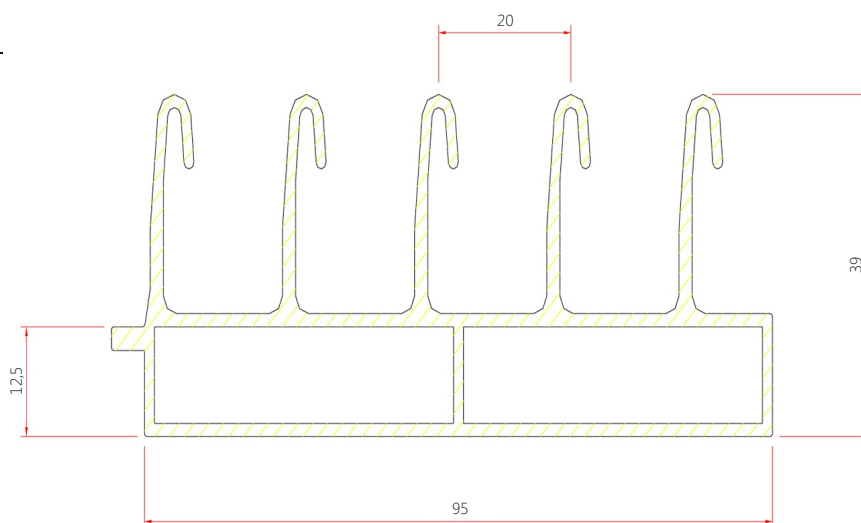
Все работы связанные с обработкой стекла (шлифовка, полировка, резка, сверление), выполняются до закалки!



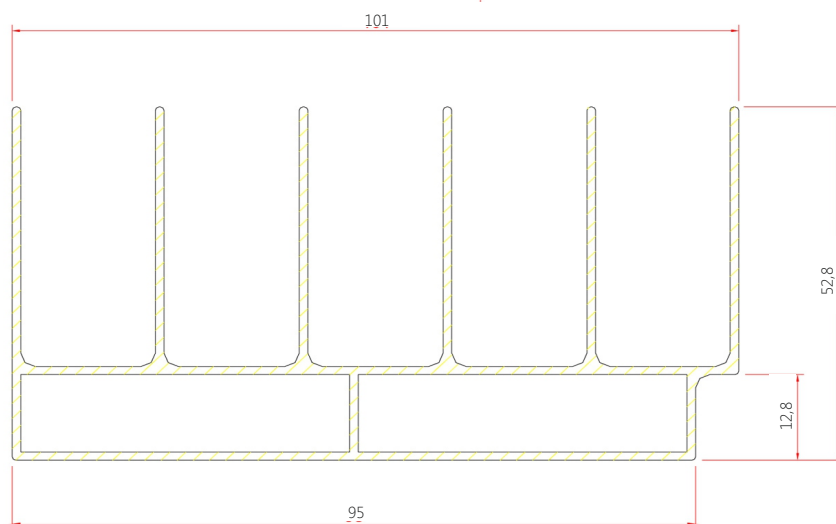
ПРОФИЛЯ СИСТЕМЫ

№	Код	Удельный вес	Описание профиля
1	2672	1737 гр/м	Нижний направляющий Sliding Track
2	2870	1532 гр/м	Верхний и боковой
3	2871	622 гр/м	Нижний направляющий Sliding Slim

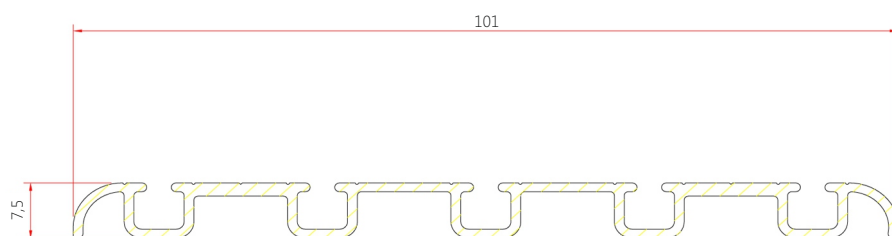
1



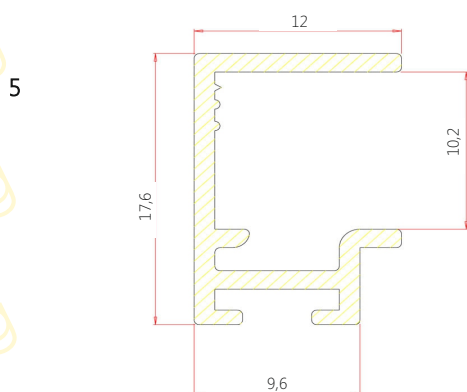
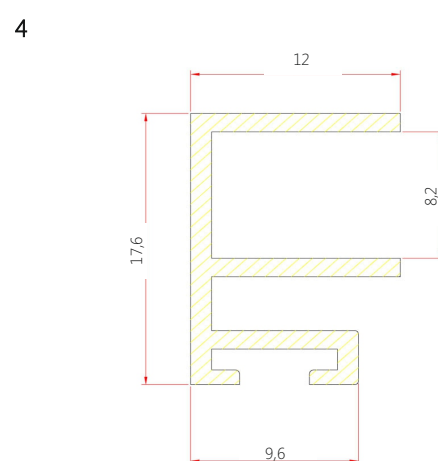
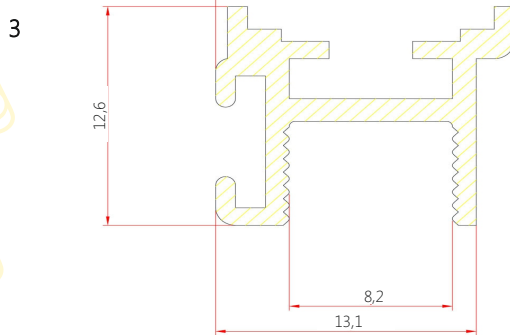
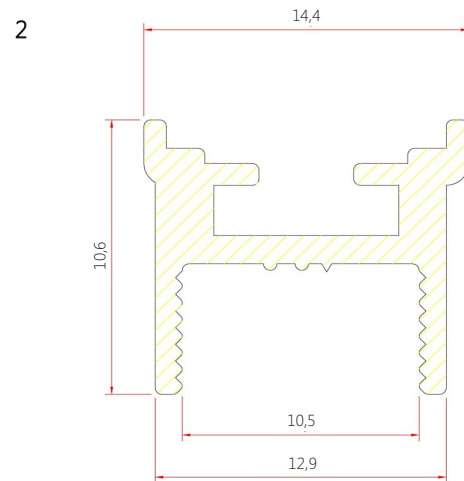
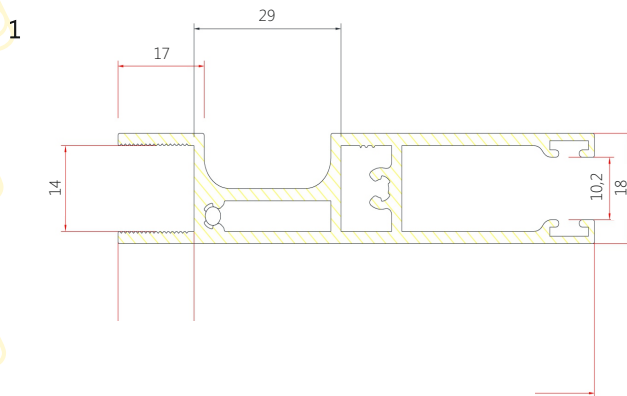
2



3



№	Код	Удельный вес	Описание профиля
1	4464	1347 гр/м	Нижний створочный 8/10 мм
2	4463	153 гр/м	Верхний створочный 10мм
3	2872	154 гр/м	Верхний створочный 8мм
4	4461	142 гр/м	Боковой створочный уплотнитель 8мм
5	4462	158 гр/м	Боковой створочный уплотнитель 10мм



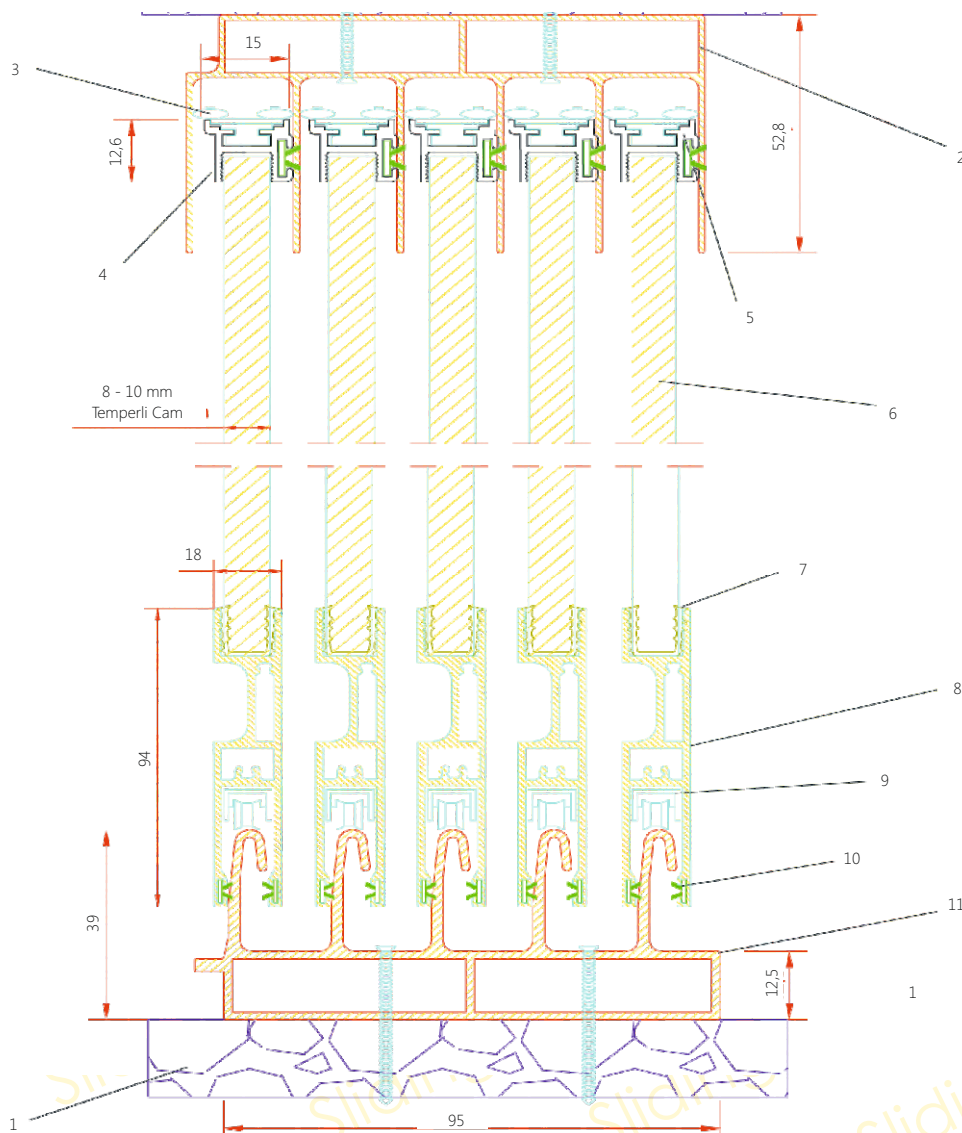
ФУРНИТУРА

№	Код	Описание фурнитуры
1	1002	Посадочный уплотнитель 8 мм
2	1036	Посадочный уплотнитель 10 мм
3	1023	Уплотнитель створочный под 90°
4	1003	Роликовая каретка верхняя
5	1004Т	Роликовая каретка Track (1ролик)
6	1004Т	Роликовая каретка Track (2ролика)
7	1004Т	Роликовая каретка Track (длинная)
8	1006	Нижний ролик Slim
9	1028	Шпингалет наружный
10	1029	Шпингалет внутренний
11	1042	Фиксатор створки малый
12	1043	Фиксатор створки большой
13	1030	Замок системы Slim
14	1032	Заглушка Track вправо
15	1033	Заглушка Track влево
16	1034	Заглушка Slim вправо
17	1035	Заглушка Slim влево
18	1037	Крайние заглушки Track
19	1041	Угловые фиксаторы
20	1011	Фиксатор стыковки под 90°
21	1038	Створочная ручка врезная
22	1013	Ворсистая лента 6мм
23	2016	Ворсистая лента 10мм



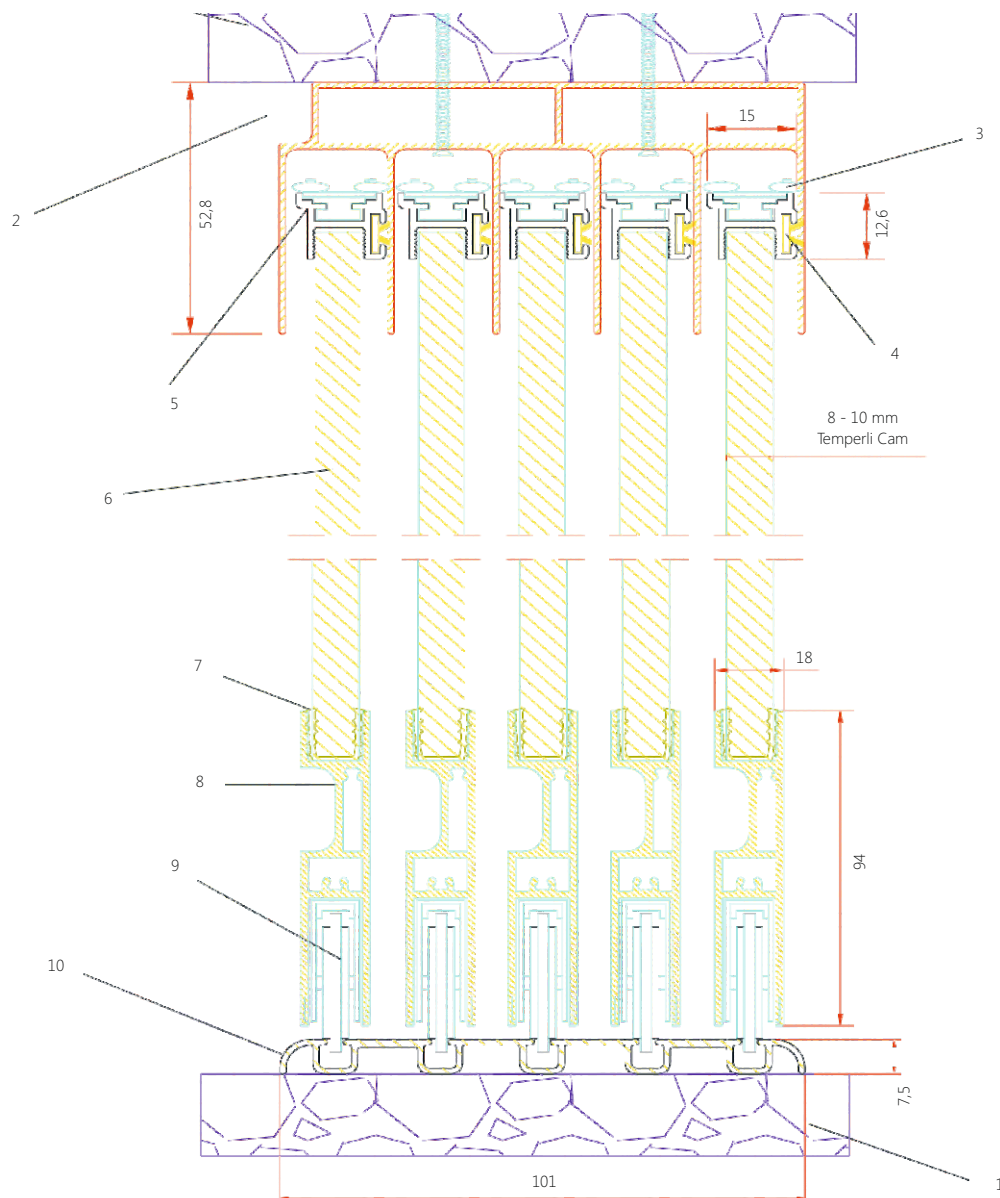
СИСТЕМА SLIDING TRACK В РАЗРЕЗЕ

№	Код	Удельный вес	Наименование
1	-	-	Бетон, кирпич, дерево ...
2	2870	1532 гр/м	Верхний профиль
3	1003	-	Роликовая каретка верхняя
4	1013	-	Ворсистая лента 6мм
5	2872/4463	154/153 гр/м	Верхний створочный 8мм /10мм профиль
6	-	-	Закаленное стекло 8/10 мм
7	1002/1036	-	Посадочный уплотнитель 8 мм/ 10мм
8	4464	1347 гр/м	Нижний створочный профиль 8,10 мм
9	1004	-	Роликовая каретка Track (2ролика)
10	1013	-	Ворсовая лента 6мм
11	2672	1737 гр/м	Нижний направляющий Sliding Track

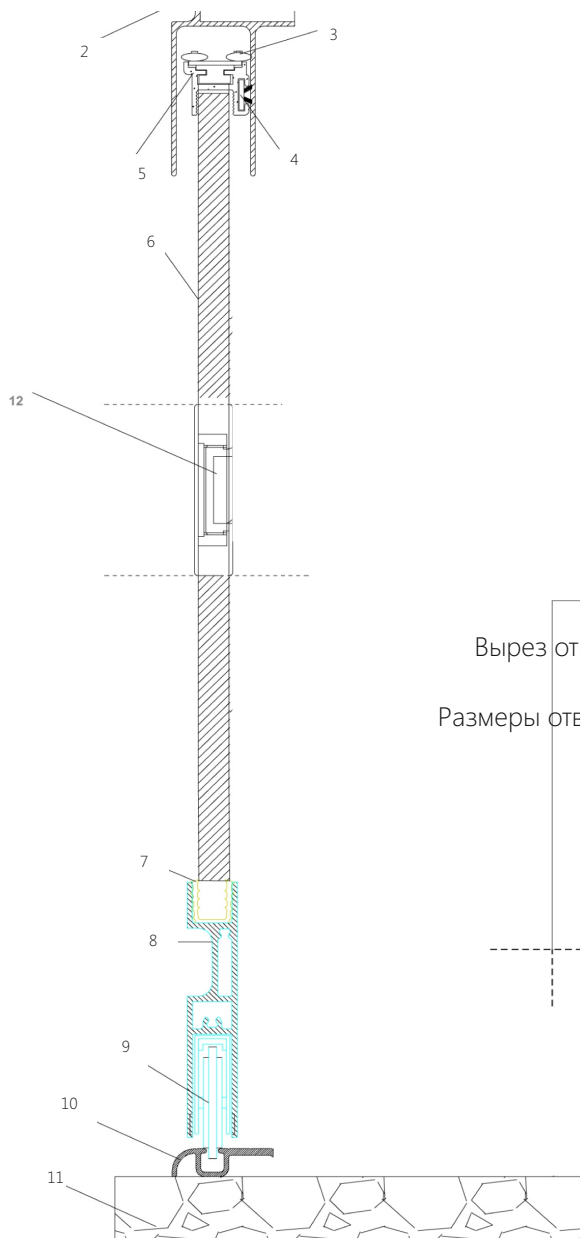


СИСТЕМА SLIDING SLIM В РАЗРЕЗЕ

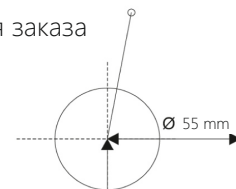
№	Код	Удельный вес	Наименование
1	-	-	Бетон, кирпич, дерево ...
2	2870	1532 гр/м	Верхний профиль
3	1003	-	Роликовая каретка верхняя
4	1013	-	Ворсистая лента 6мм
5	2872/4463	154/153 гр/м	Верхний створочный 8 мм /10мм профиль
6	-	-	Закаленное стекло 8/10 мм
7	1002/1036	-	Посадочный уплотнитель 8 мм/ 10 мм
8	4464	1347 гр/м	Нижний створочный профиль 8,10 мм
9	1004	-	Роликовая каретка Track (2ролика)
10	1013	-	Ворсистая лента 6мм
11	2672	1737 гр/м	Нижний направляющий Sliding Track



№	Код	Удельный вес	Наименование
1	-	-	Бетон, кирпич, дерево ...
2	2870	1532 гр/м	Верхний профиль
3	1003	-	Роликовая каретка верхняя
4	1013	-	Ворсистая лента 6мм
5	2872/4463	154/153 гр/м	Верхний створочный 8мм /10мм профиль
6	-	-	Закаленное стекло 8/10 мм
7	1002/1036	-	Посадочный уплотнитель 8 мм/10мм
8	4464	1347 гр/м	Нижний створочный профиль 8,10 мм
9	1006	-	Нижний ролик Slim
10	2871	622 гр/м	Нижний направляющий Sliding Slim
11	1038	-	Створочная ручка врезная



Вырез отверстия под ручку выполняется до закалки стекла
Размеры отверстий уточняйте во время заказа



БОКОВОЙ ПРОФИЛЬ ДЕТАЛИЗАЦИЯ

№	Код	Удельный вес	Наименование
1	-	-	Закаленное стекло 8/10 мм
2	4461/4462	142/158 гр/м	Боковой створочный уплотнитель 8/10мм
3	2016	-	Ворсистая лента 10мм
4	2870	1532 гр/м	Боковой профиль

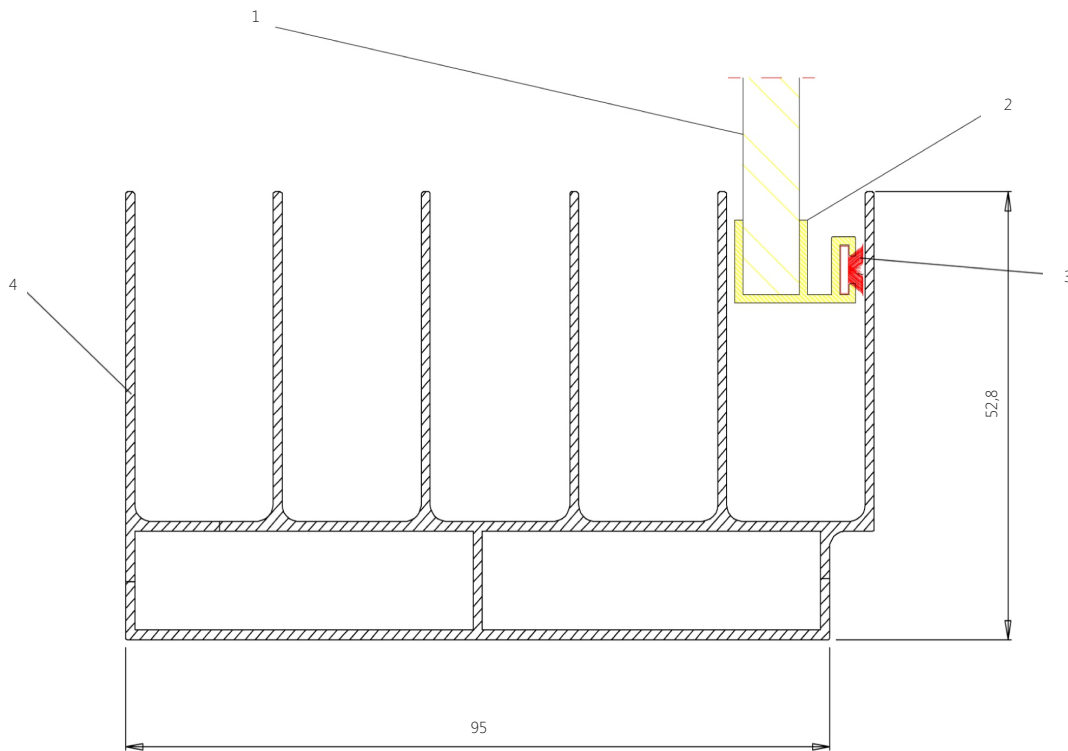
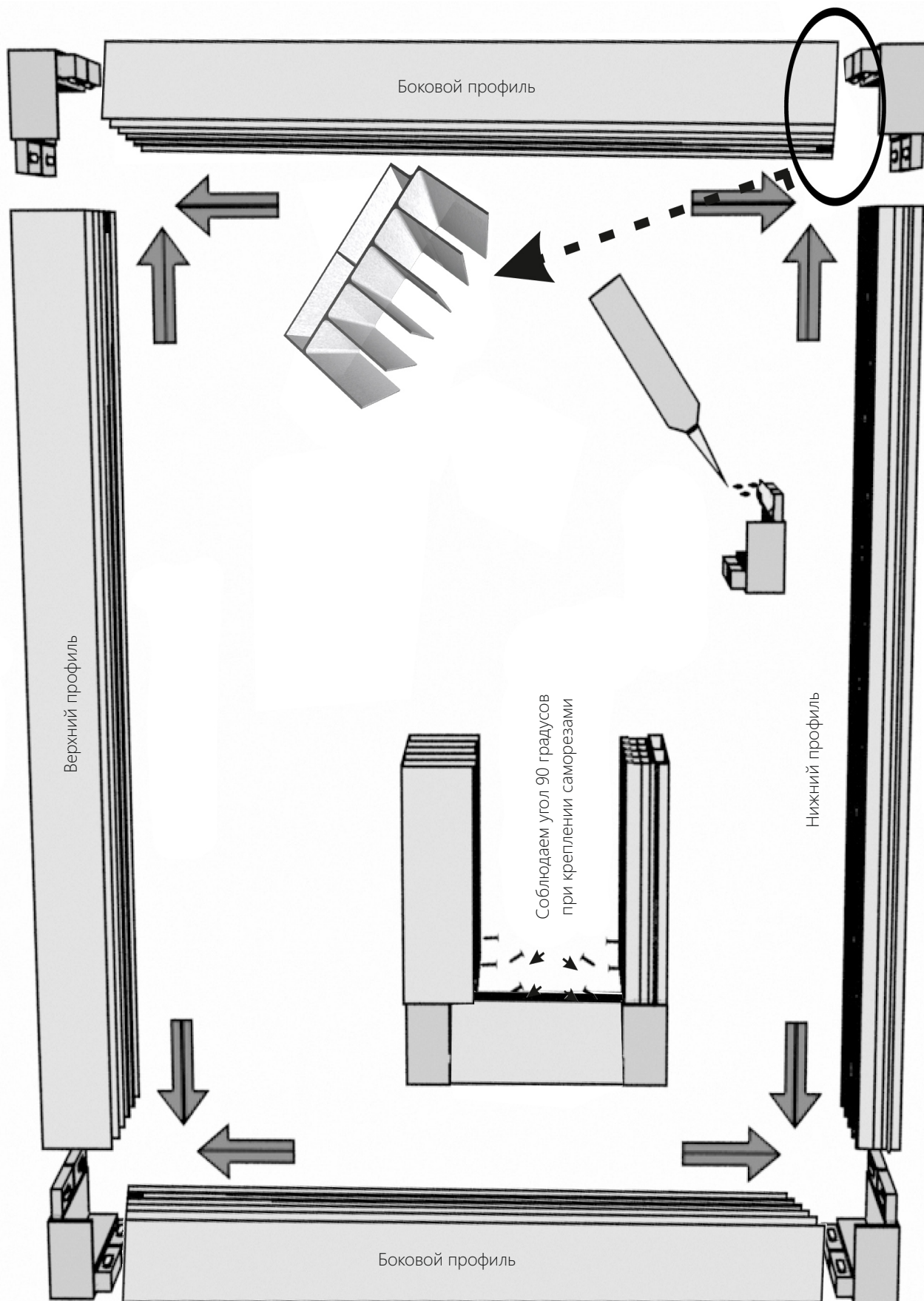
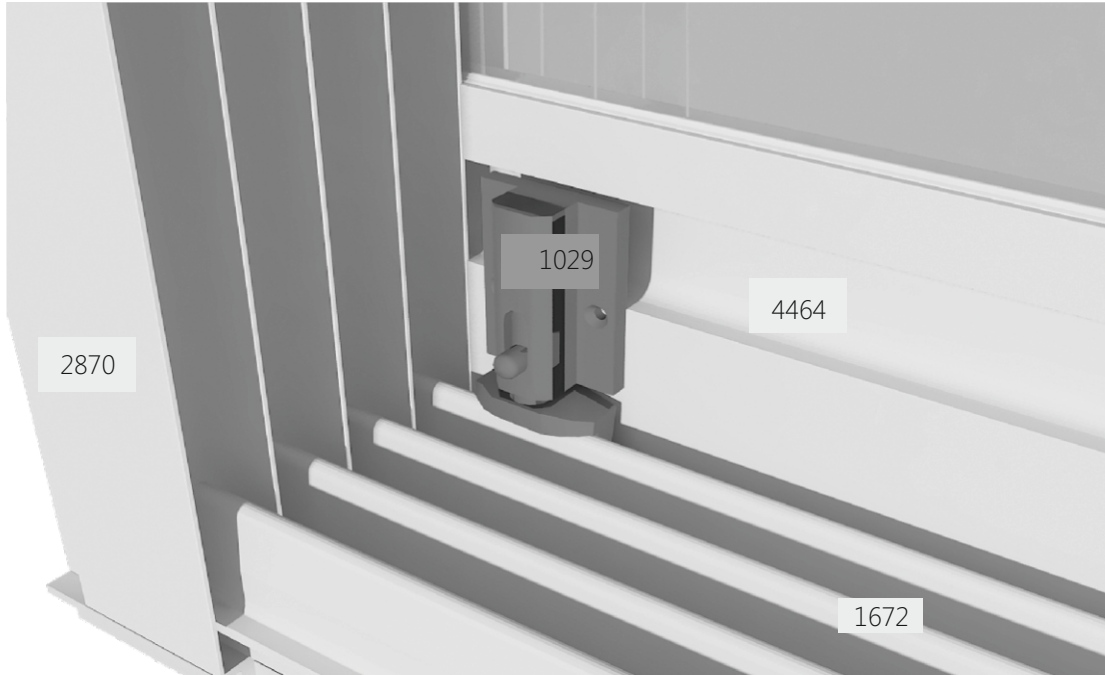


СХЕМА СОЕДИНЕНИЯ ПРОФИЛЕЙ

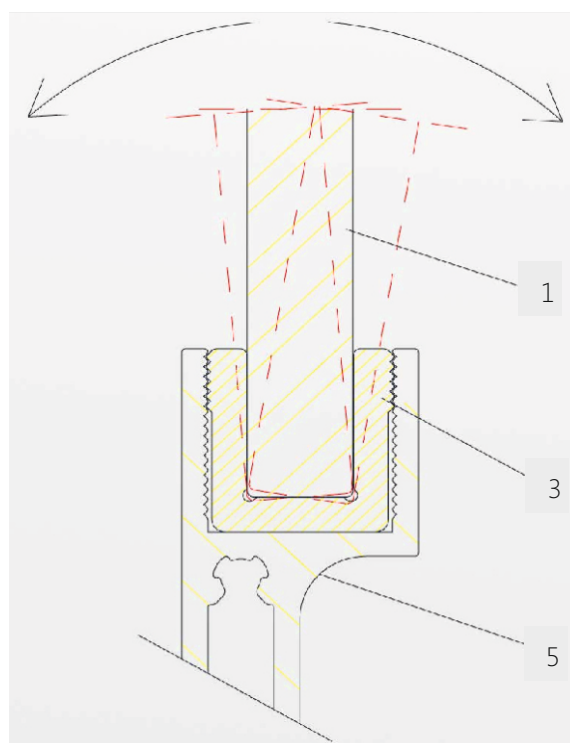
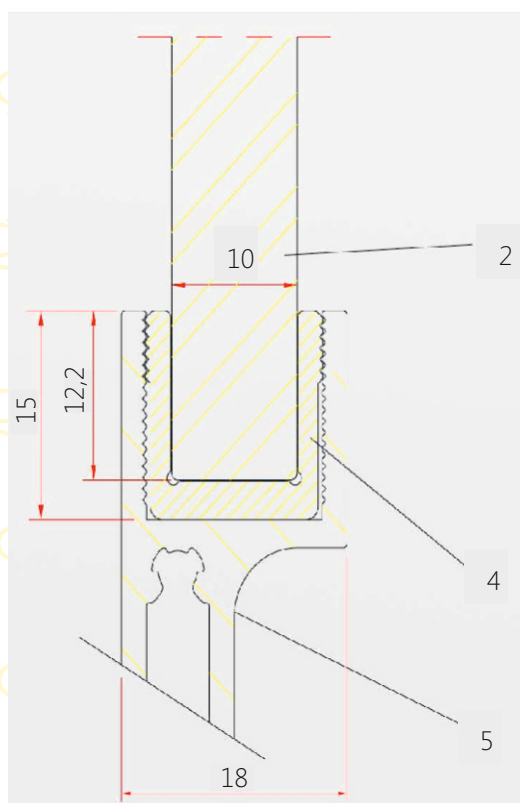
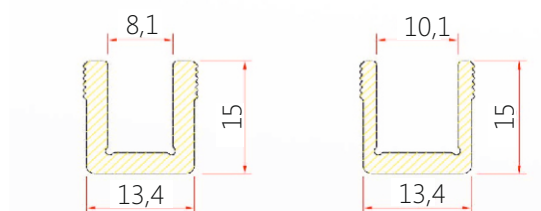
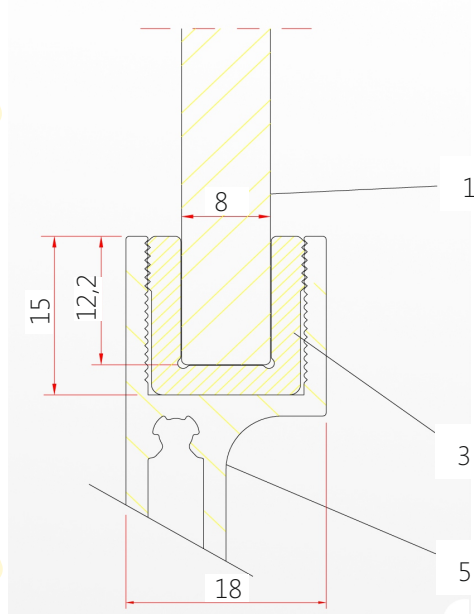


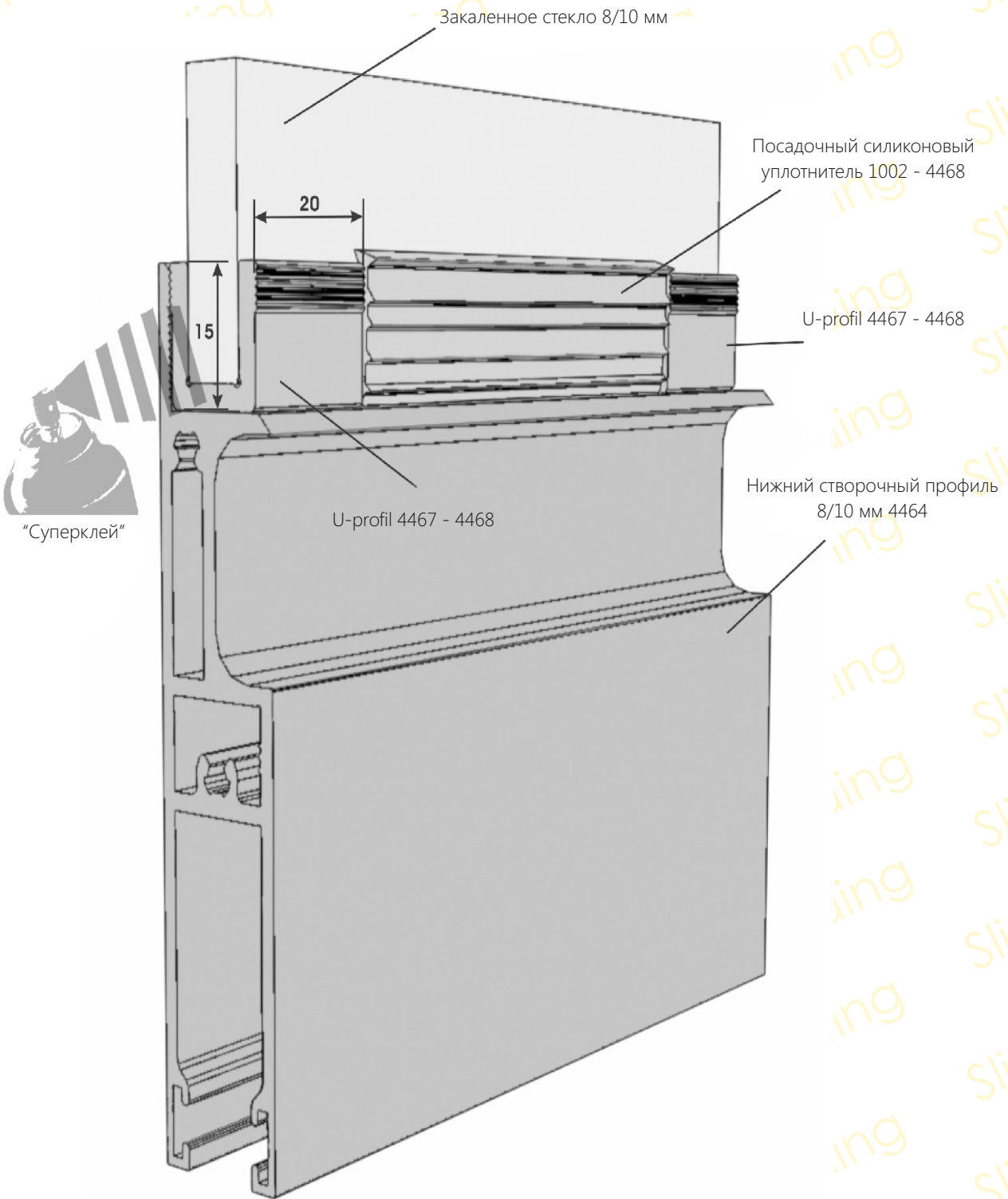
РАСПОЛОЖЕНИЕ ШПИНГАЛЕТОВ



ФИКСИРУЮЩИЙ U-ПРОФИЛЬ

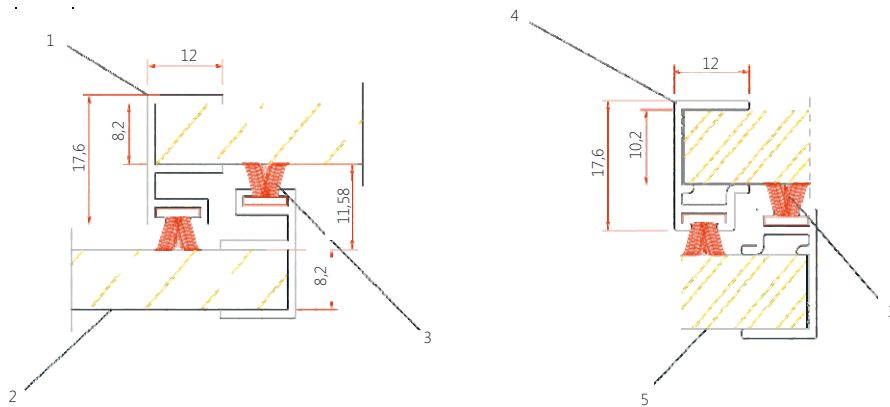
№	Код	Удельный вес	Наименование
1	-	-	Закаленное стекло 8 мм
2	-	-	Закаленное стекло 10 мм
3	4467	281 гр/м	U –профиль (вкладыш) 8 мм
4	4468	215 гр/м	U –профиль (вкладыш) 10 мм
5	4464	1347 гр/м	Нижний створочный профиль 8/10 мм



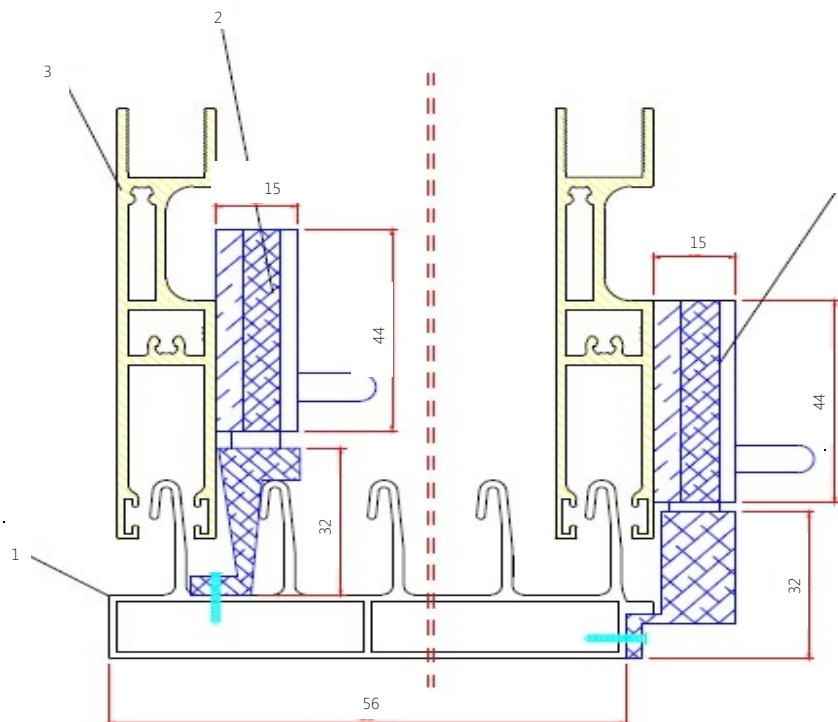


ВСПОМОГАТЕЛЬНАЯ ИНФОРМАЦИЯ

№	Код	Удельный вес	Наименование
1	4461	142 гр/м	Боковой створочный уплотнитель 8мм
2	-	-	Закаленное стекло 8 мм
3	2016	-	Ворсистая лента 10мм
4	4462	158 гр/м	Боковой створочный уплотнитель 10мм
5	-	-	Закаленное стекло 10 мм

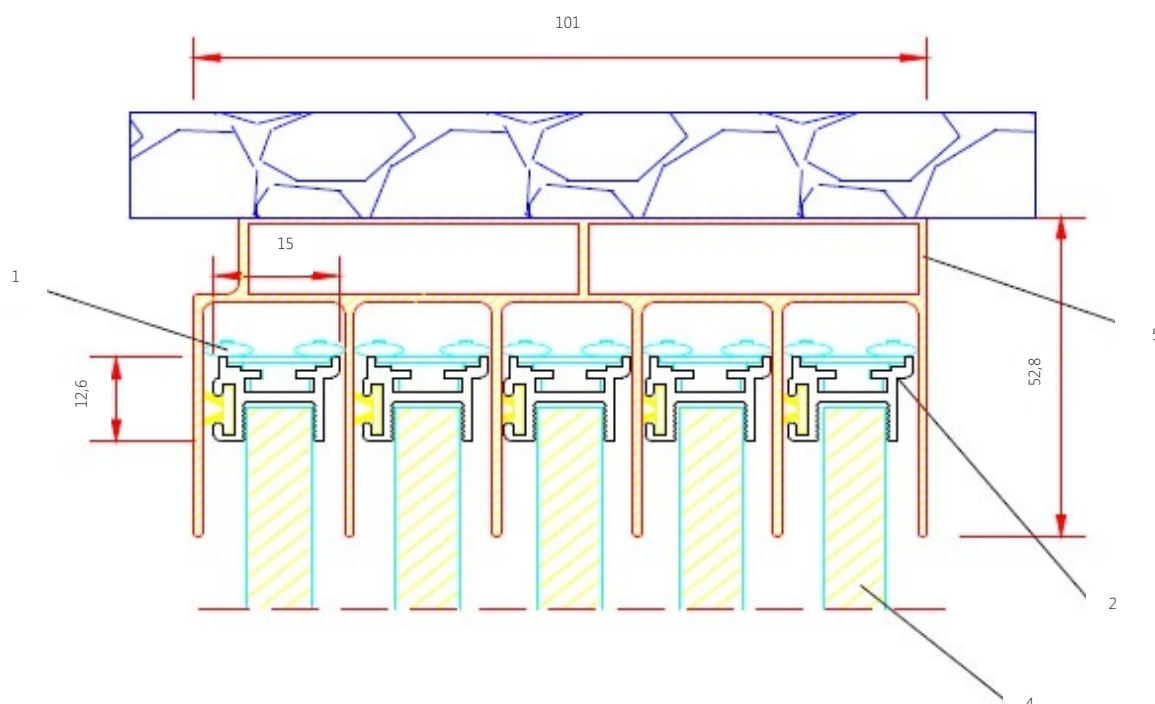
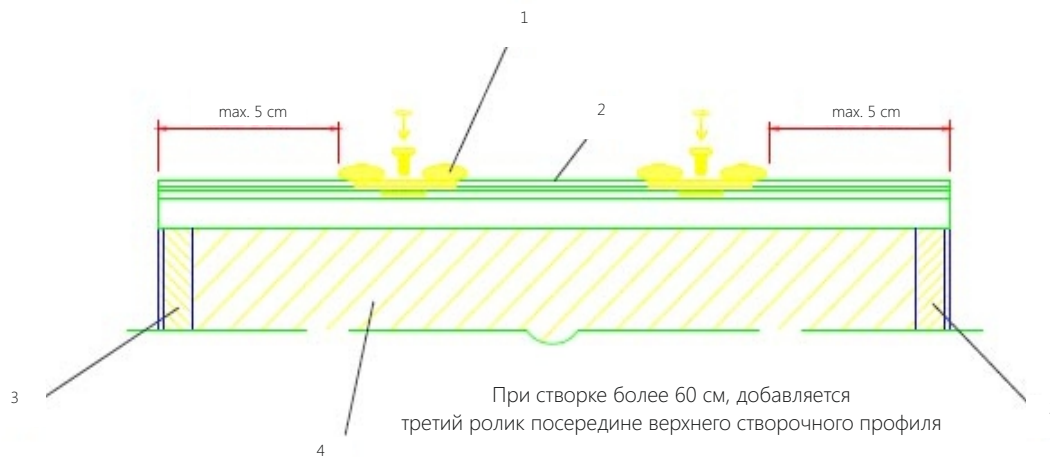


№	Код	Удельный вес	Наименование
1	2672	1737 гр/м	Нижний направляющий Sliding Track
2	1029	-	Шпингалет внутренний
3	4464	1347 гр/м	Нижний створочный профиль 8/10 мм
4	1028	-	Шпингалет НАРУЖНЫЙ

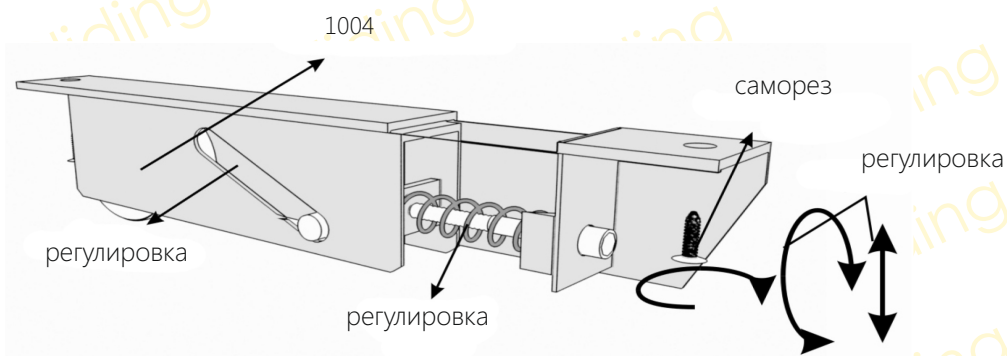
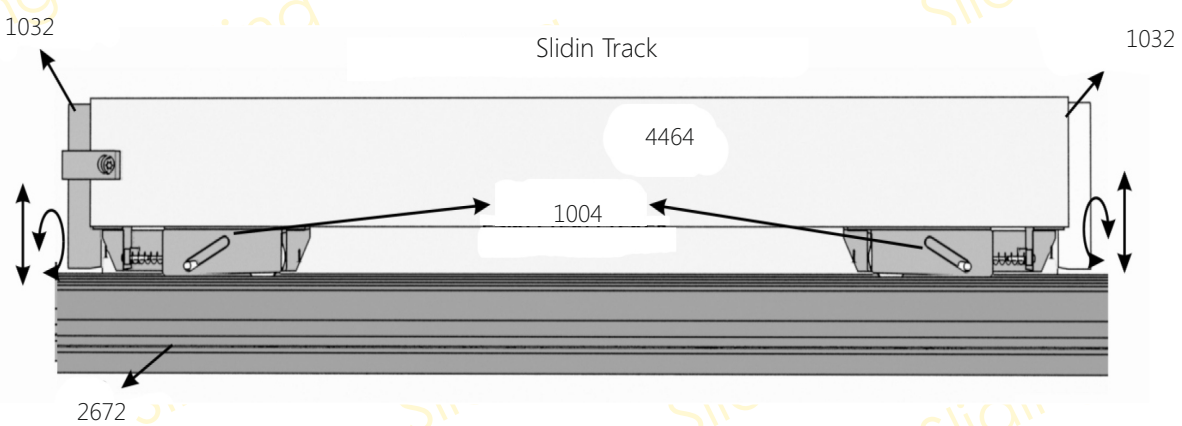
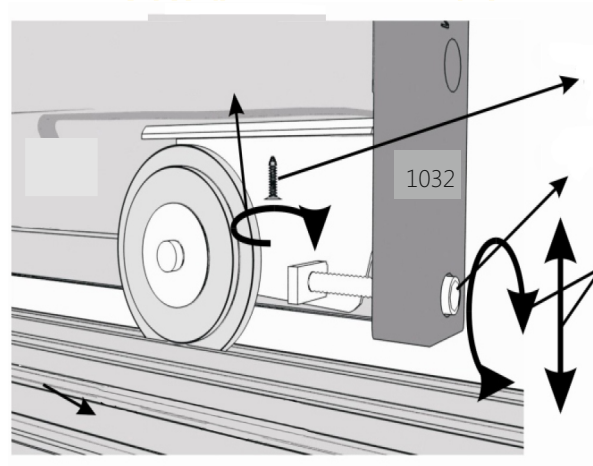
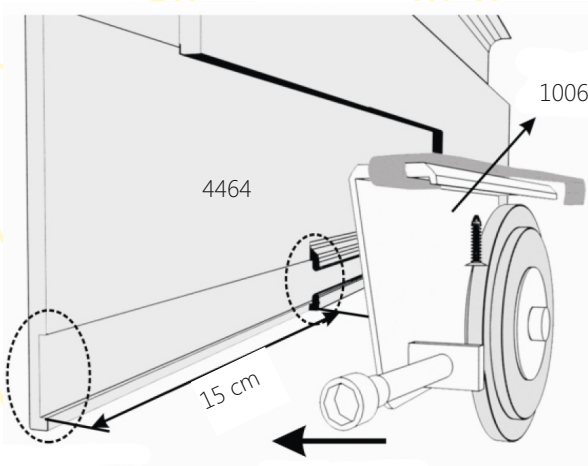
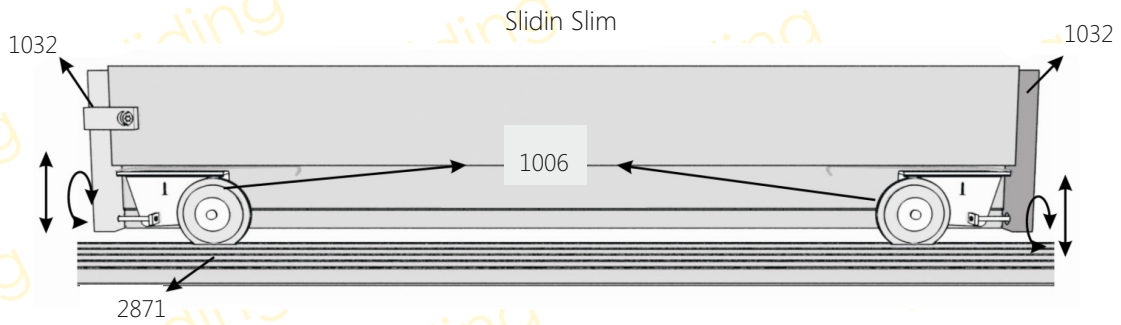


ВЕРХНЯЯ ЧАСТЬ СТВОРОК

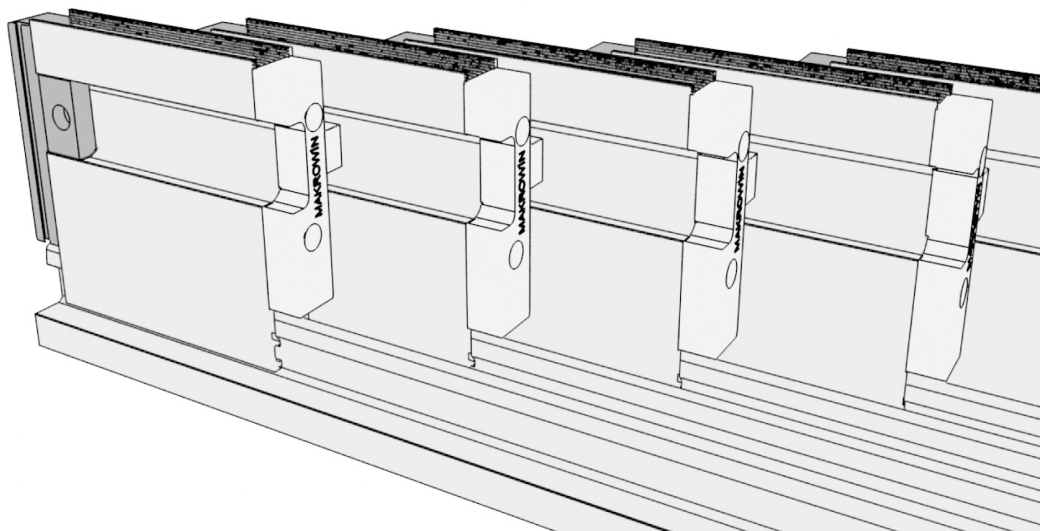
№	Код	Удельный вес	Наименование
1	1003	-	Роликовая каретка верхняя
2	2872/4463	154/153 гр/м	Верхний створочный 8мм /10мм профиль
3	4461/4462	142/158 гр/м	Боковой створочный уплотнитель 8/10мм
4	-	-	Закаленное стекло 8 мм
5	2870	1532 гр/м	Верхний профиль



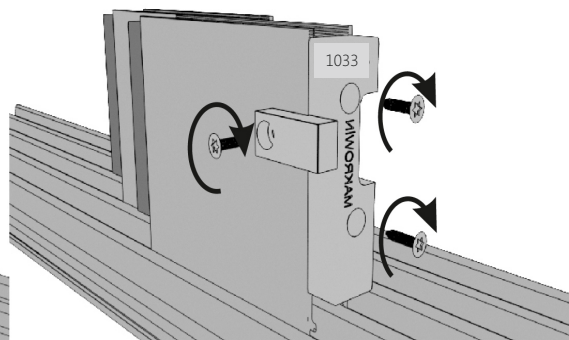
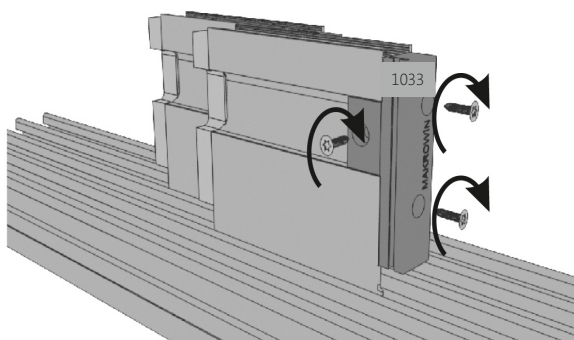
НИЖНЯЯ ЧАСТЬ СТВОРОК



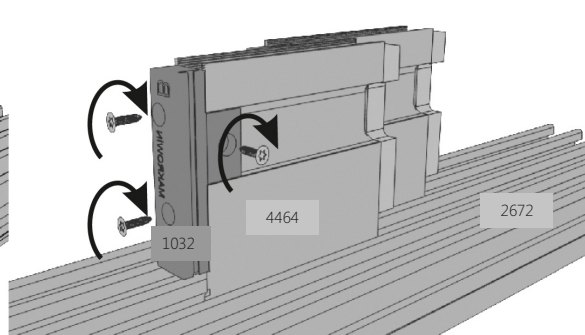
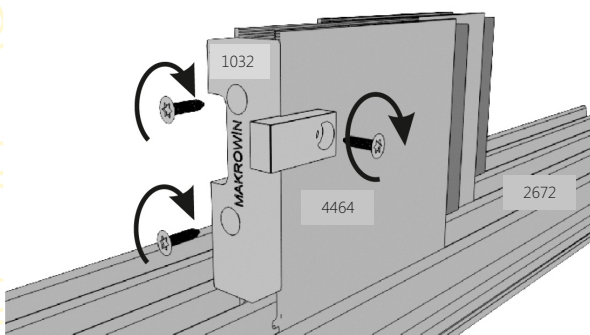
НАПРАВЛЕНИЕ ЗАЦЕПА

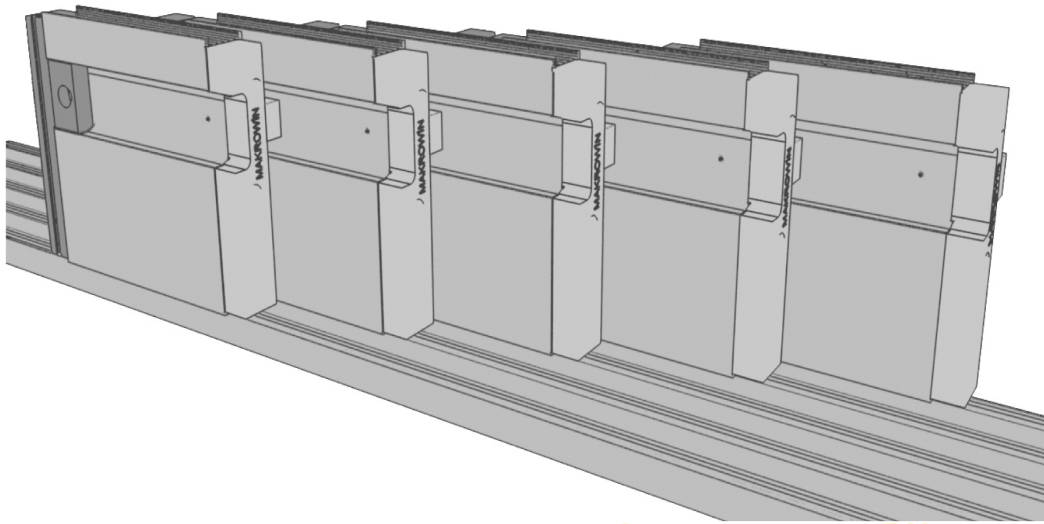


Sliding Track зацеп слева

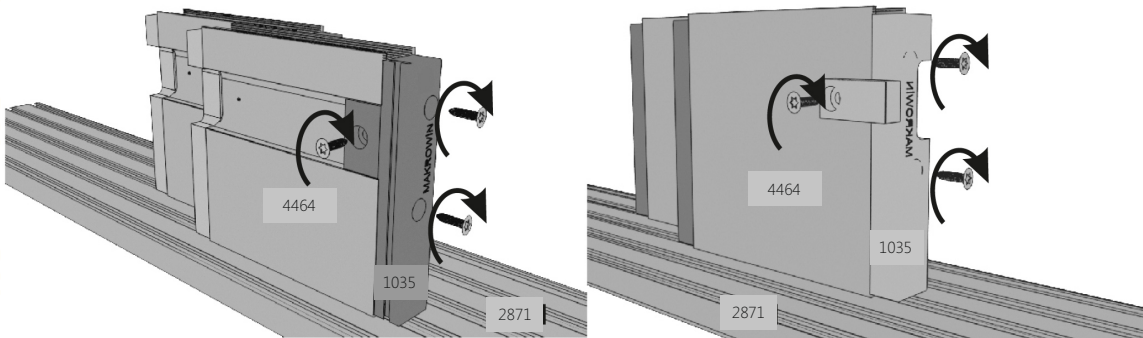


Sliding Track зацеп с права

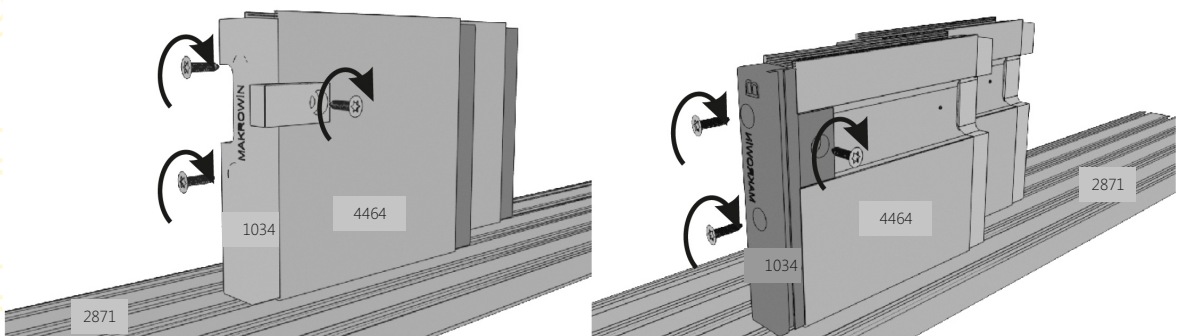




Sliding Track зацеп слева



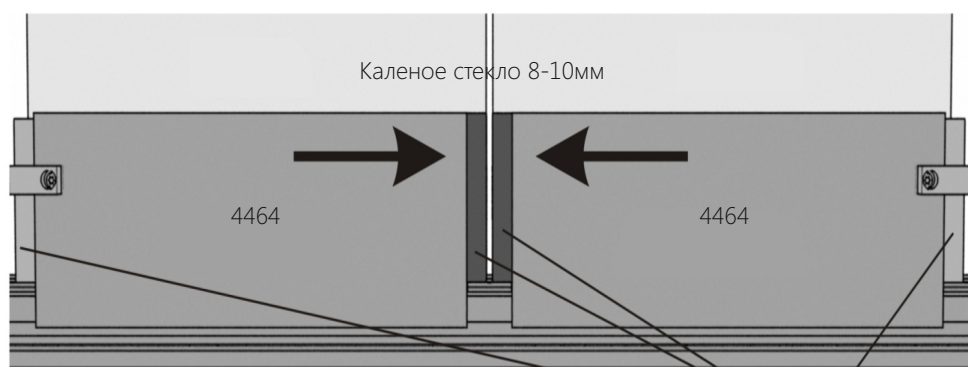
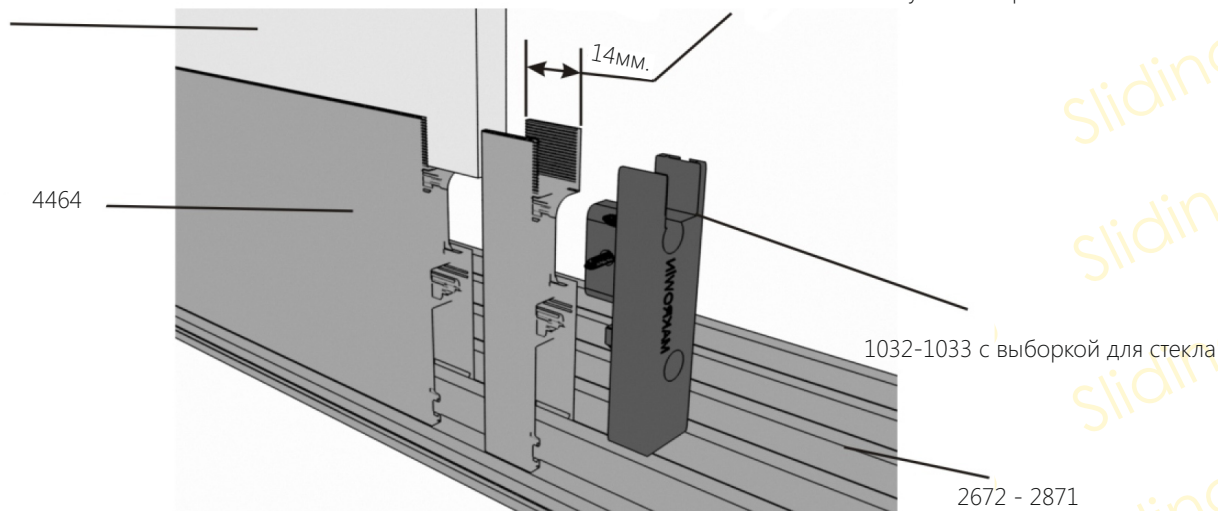
Sliding Track зацеп с права



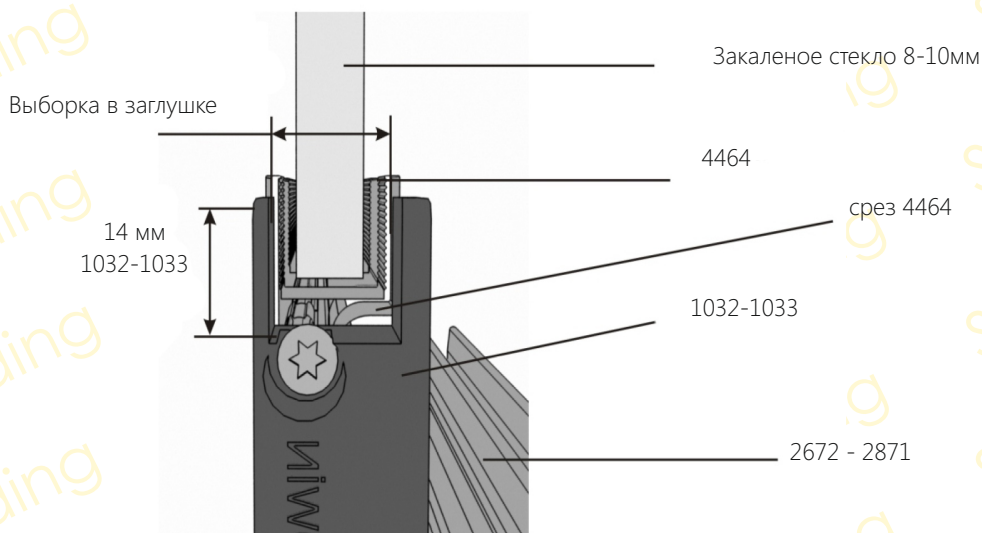
СТИКОВКА СТВОРОК СТЕКЛО К СТЕКЛУ

Каленое стекло 8-10мм

Вычитается 14мм. Стекло выступает за край на 14мм.



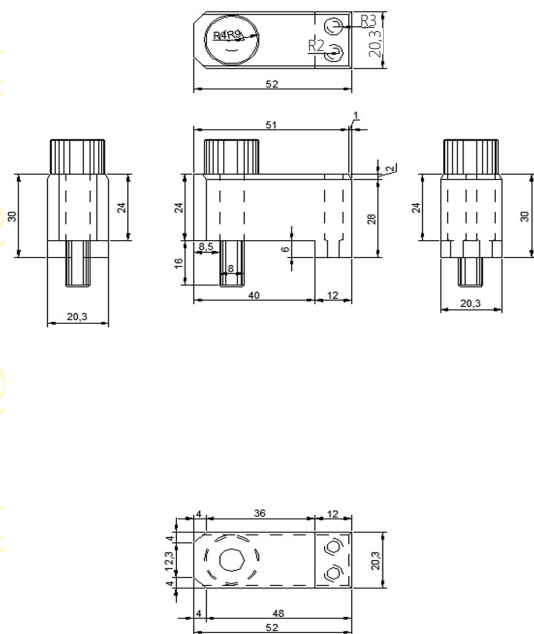
1032 - 1033



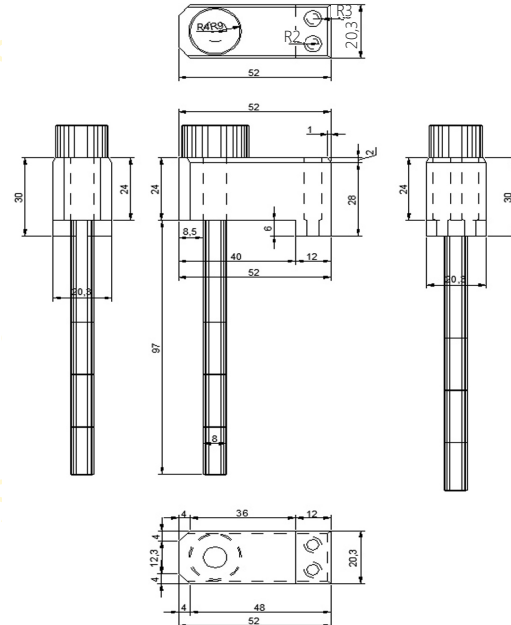
ФИКСАТОРЫ СТВОРОК

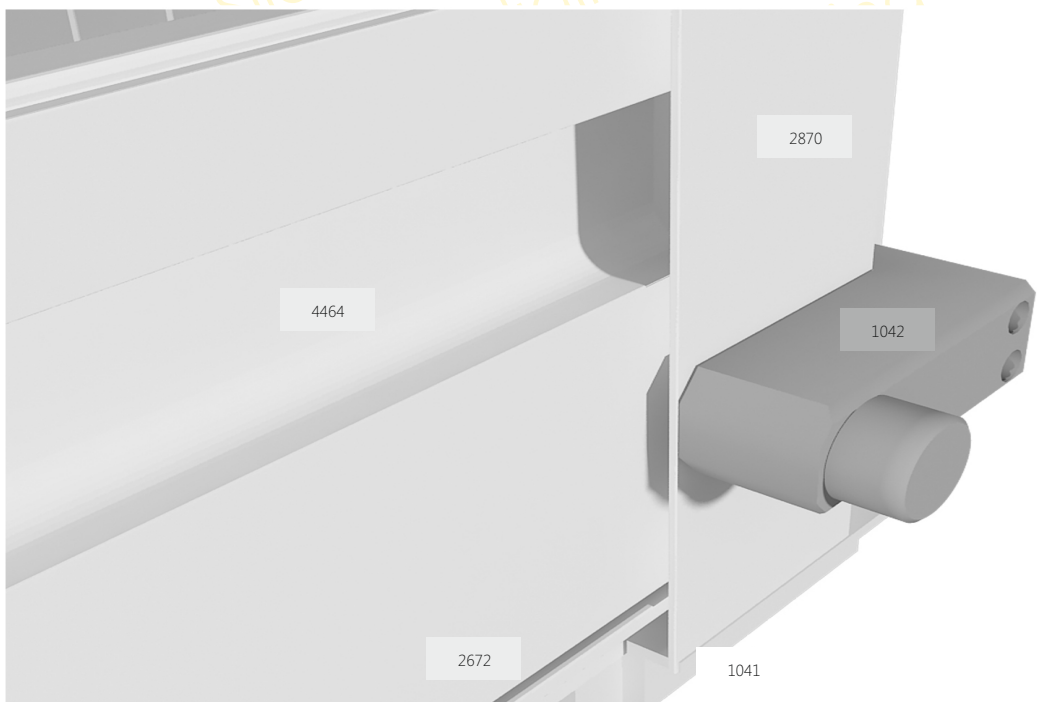
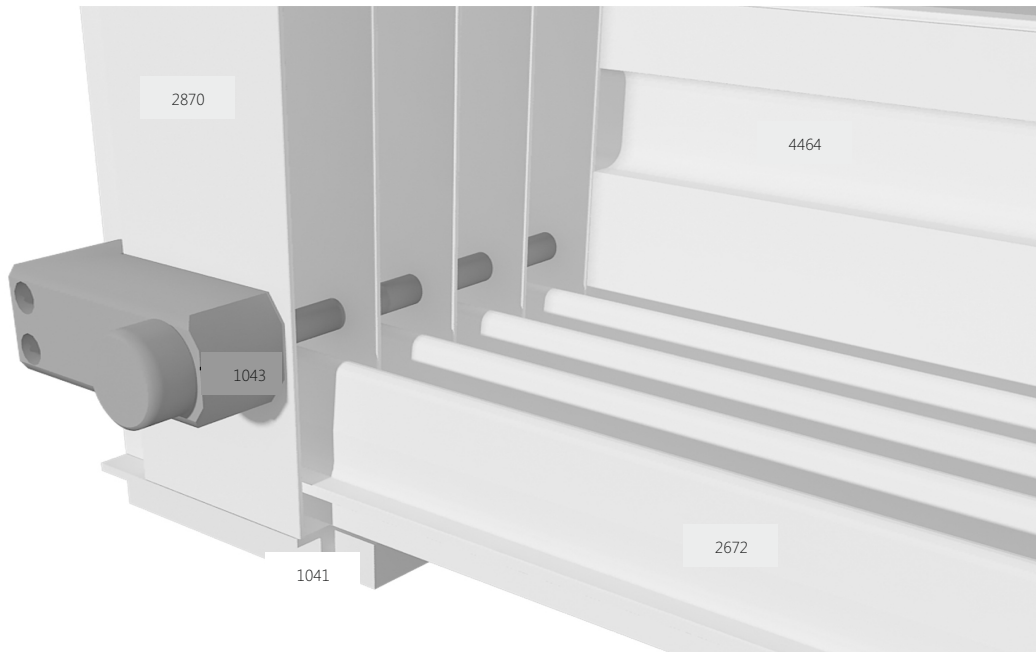
№	Код	Удельный вес	Наименование
1	1042	-	Фиксатор створки малый
2	1043	-	Фиксатор створки большой

1

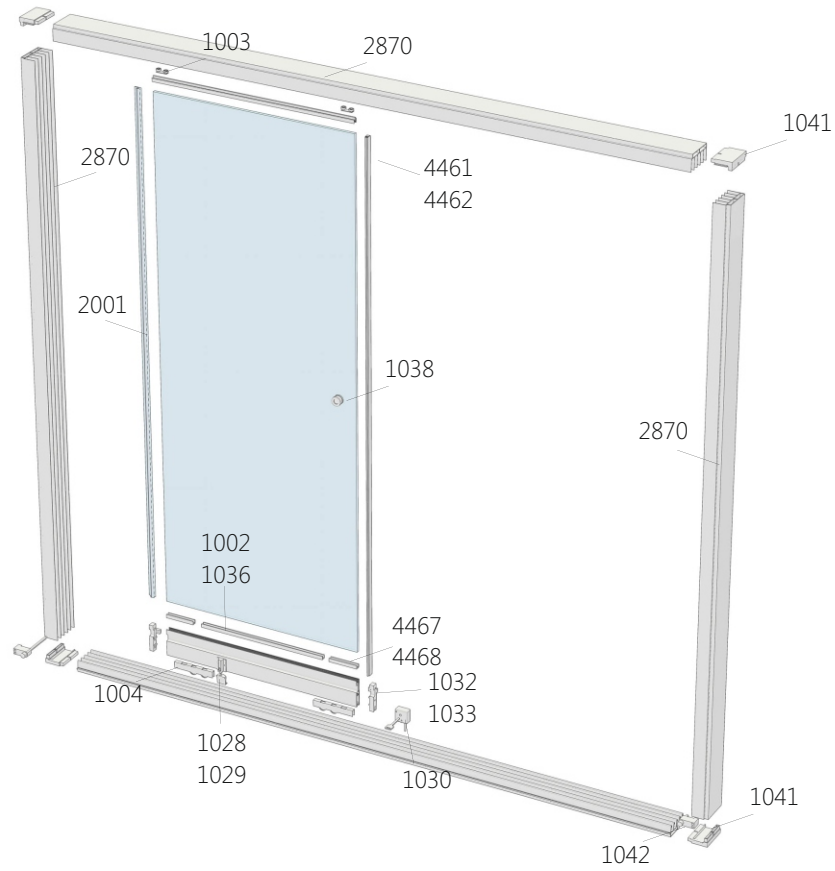


2

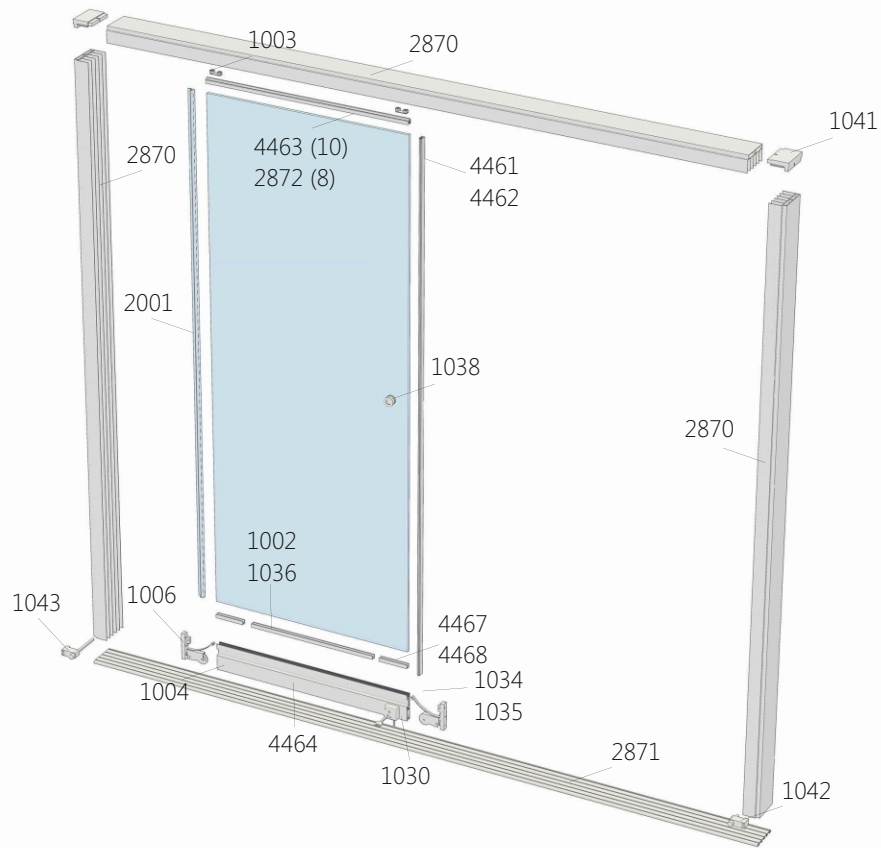




TRACK



SLIM



КОДЫ ТОВАРОВ

№	Код	Описание фурнитуры
1	2672	Нижний направляющий Sliding Track
2	2870	Верхний и боковой
3	2871	Нижний направляющий Sliding Slim
4	4464	Нижний створочный 8/10 мм
5	4463	Верхний створочный 10мм
6	2872	Верхний створочный 8мм
7	4461	Боковой створочный уплотнитель 8мм
8	4462	Боковой створочный уплотнитель 10мм
9	1002	Посадочный уплотнитель 8 мм
10	1036	Посадочный уплотнитель 10 мм
11	1023	Уплотнитель створочный под 900
12	1003	Роликовая каретка верхняя
13	1004Т	Роликовая каретка Track (1ролик)
14	1004Т	Роликовая каретка Track (2ролика)
15	1004Т	Роликовая каретка Track (длинная)
16	1006	Нижний ролик Slim
17	1028	Шпингалет наружный
18	1029	Шпингалет внутренний
19	1042	Фиксатор створки малый
20	1043	Фиксатор створки большой
21	1030	Замок системы Slim
22	1032	Заглушка Track вправо
23	1033	Заглушка Track влево
24	1034	Заглушка Slim вправо
25	1035	Заглушка Slim влево
26	1037	Крайние заглушки Track
27	1041	Угловые фиксаторы
28	1011	Фиксатор стыковки под 900
29	1038	Створочная ручка врезная
30	1013	Ворсистая лента 6мм
31	2016	Ворсистая лента 10мм
32	4467	U –профиль (вкладыш) 8 мм
33	4468	U –профиль (вкладыш) 10 мм