



# PanoramGlass

безрамное остекление

Технический каталог

Система "Butterfly"

## СОДЕРЖАНИЕ

- ✓ Описание и характеристики
- ✓ Профиля системы
- ✓ Фурнитура
- ✓ Система Butterfly в разрезе
- ✓ Уплотнители системы
- ✓ Примыкание к краям проема
- ✓ Сборка рамы проема
- ✓ Полезная информация
- ✓ Коды товаров

Технический каталог

Система "Butterfly"

## ОПИСАНИЕ И ХАРАКТЕРИСТИКИ

Система является одновременно верхне- и нижнеопорной.

Материалы системы:

- ✓ Аллюминиевые профиля
- ✓ Закалённое стекло 8 или 10мм.
- ✓ Ударопрочный пластик.

Максимальная высота створки составляет 2500 мм .

Максимальная рекомендованная ширина створки 620 мм (при высоте 2000мм) и 500мм (при высоте 2500мм).

Вес системы составляет 25 - 27 кг на м2.

Створки системы передвигаются в профилях, опираясь на 4 ролика(по 2 подшипника в каждом) .

Система позволяет остеклять помещения различной формы: прямые, Г-образные, П-образные, радиусные и сложной формы с несколькими углами).

Створки складываются «книжкой».

Уплотнения между створками из алюминия или силикона.

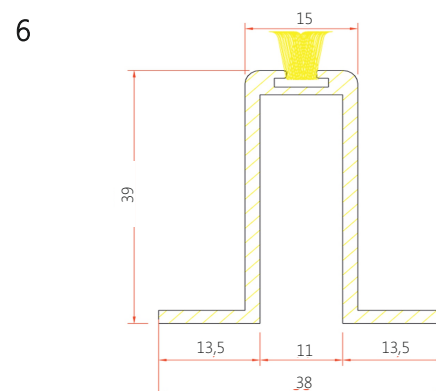
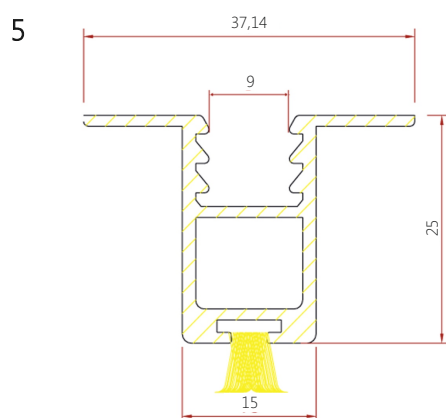
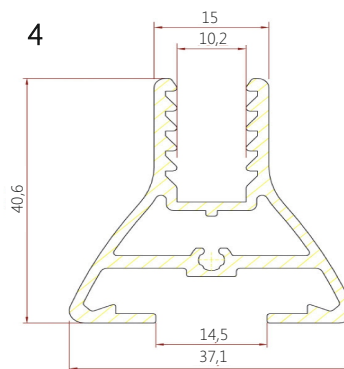
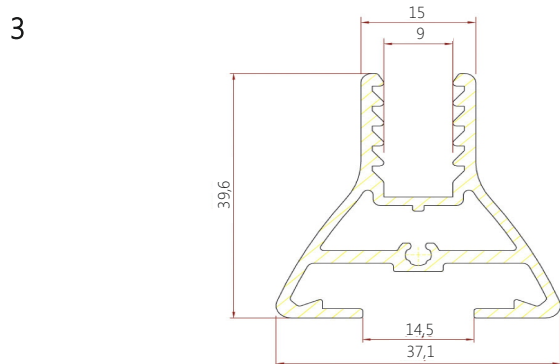
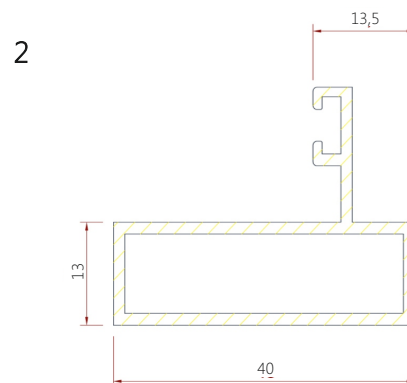
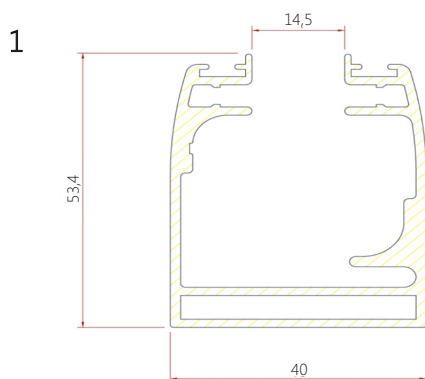


Все работы связанные с обработкой стекла (шлифовка, полировка, резка, сверление), выполняются до закалки!

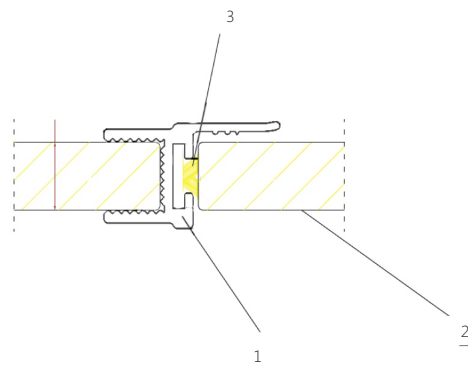
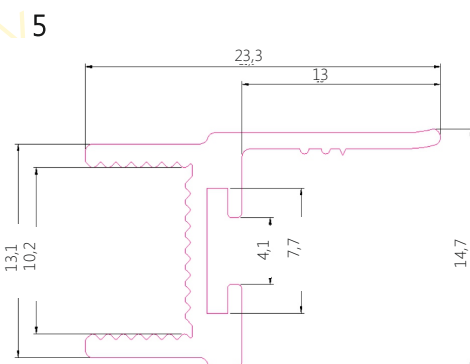
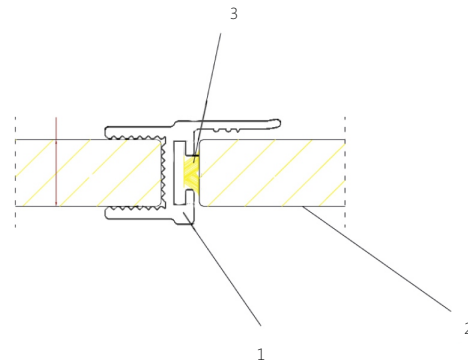
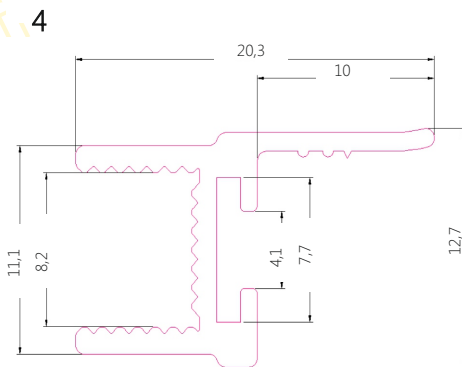
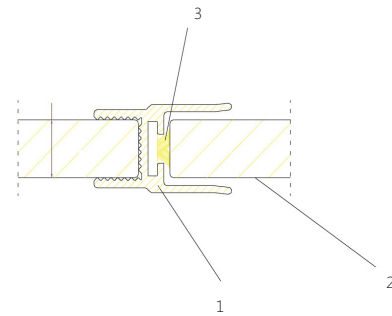
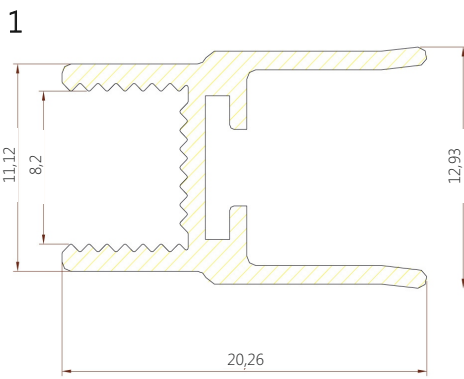


## ПРОФИЛЬ СИСТЕМЫ

№	Код	Удельный вес	Описание профиля
1	3187	1287 гр/м	Направляющий профиль
2	2415	513 гр/м	Боковой профиль проемов
3	3186	840 гр/м	Створочный профиль 8мм
4	3189	804 гр/м	Створочный профиль 10 мм
5	2416	436 гр/м	Профиль торцевой первой и крайней створки 8мм
6	4333	621 гр/м	Профиль торцевой первой и крайней створки 10мм



№	Код	Удельный вес	Описание профиля
1	3200	178 гр/м	Алюминиевый уплотнитель Н8мм
2	-	-	Стекло закаленное 8 \ 10мм
3	1013	-	Ворсистый уплотнитель 6мм
4	3194	151 гр/м	Алюминиевый Н уплотнитель 8мм
5	3195	179 гр/м	Алюминиевый Н уплотнитель 10мм



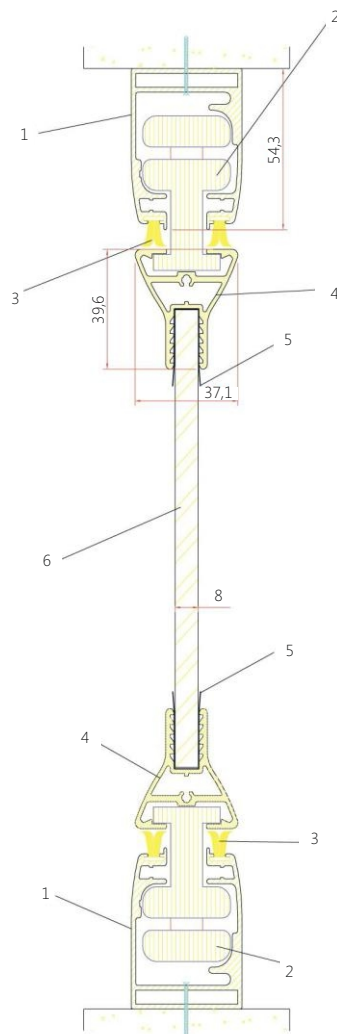
## ФУРНИТУРА

№	Код	Описание фурнитуры
1	2000	Заглушка крайних створок
2	2009	Заглушки створок
3	2010	Заглушки створок 90°
4	2011	Заглушки створок (правый стык)
5	2012	Заглушки створок (левый стык)
6	2019	Заглушки створок радиус
7	2007	Направляющая для роликов
8	2025	Угловой соединитель 90° вертикальный
9	2062	Угловой соединитель 90° горизонтальный
10	4005	Парковка
11	3000	Ролик поворотный в парковке
12	3001	Ролик
13	3002	Оси первой створки
14	3003	Вход в несущий профиль
15	3005	Пластиковый замочек
16	-	Трос
17	2060	Фиксатор стекол малый
18	2001	Силиконовый уплотнитель Н 8мм
19	2023	Силиконовый уплотнитель Н 8мм
20	2063	Силикон - вкладыш
21	1023	Силикон с магнитом
22	5018	Силиконовый уплотнитель Н 10мм
23	5026	Силиконовый уплотнитель Н 10мм
24	2016	Ворсистый уплотнитель 10 мм
25	2061	Подвижный соединитель
26	4414	Фиксатор стекол с настройкой



## СИСТЕМА BUTTERFLY В РАЗРЕЗЕ

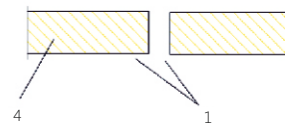
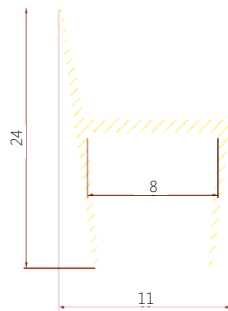
№	Код	Удельный вес	Наименование
1	3187	1287 гр/м	Направляющий профиль
2	3001	-	Ролик
3	2016	-	Ворсистый уплотнитель 10 мм
4	3186	840 гр/м	Створочный профиль 8мм
5	2063	-	Силикон вкладыш
6	-	-	Закаленное стекло 8мм



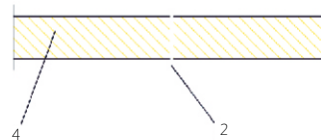
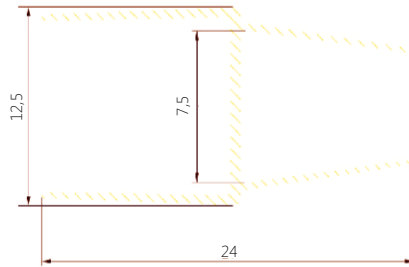
# УПЛОТНИТЕЛИ СИСТЕМЫ

№	Код	Удельный вес	Наименование
1	2001	-	Силиконовый уплотнитель Н 8 мм
2	2023	-	Силиконовый уплотнитель Н 8 мм
3	1023	-	Силикон с магнитом
4	-	-	Закаленное стекло 8мм

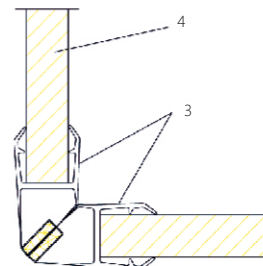
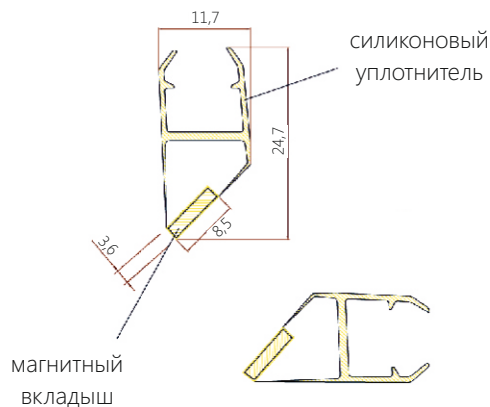
1



2



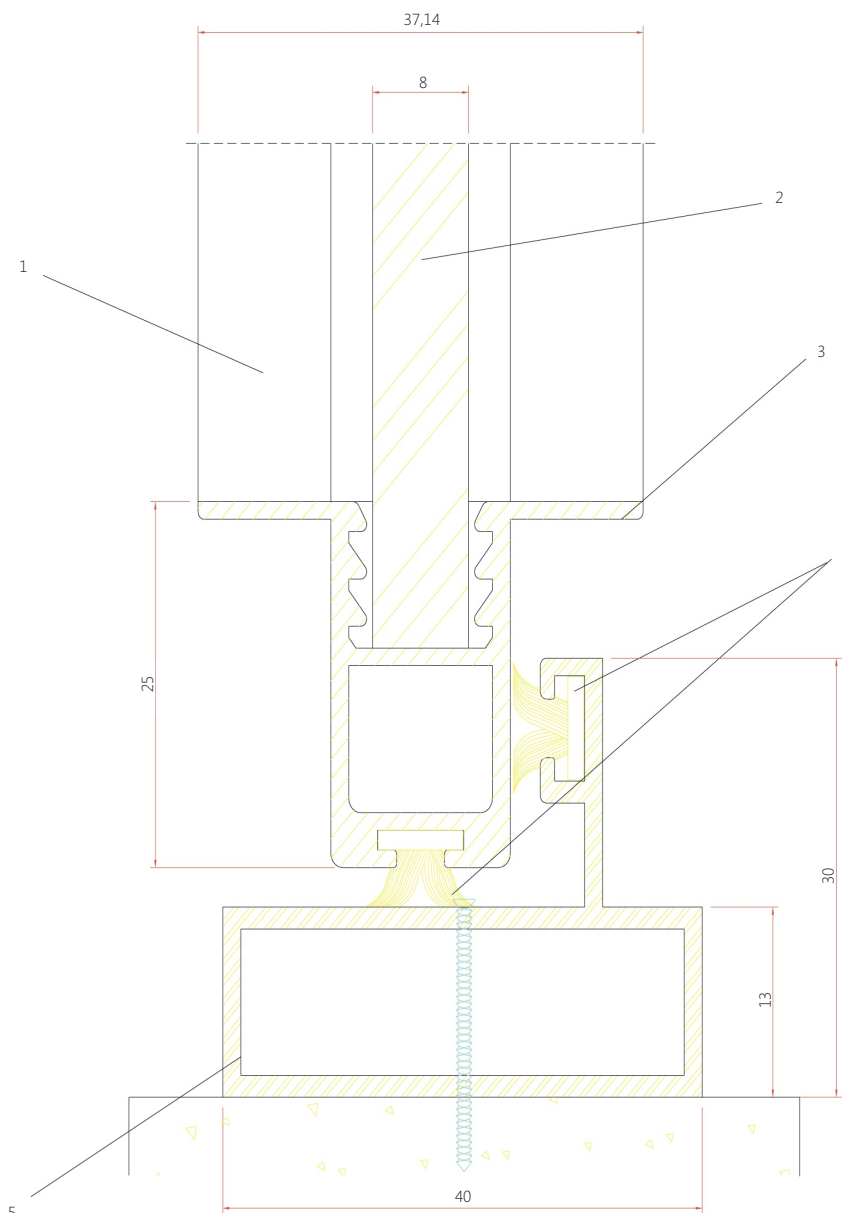
3



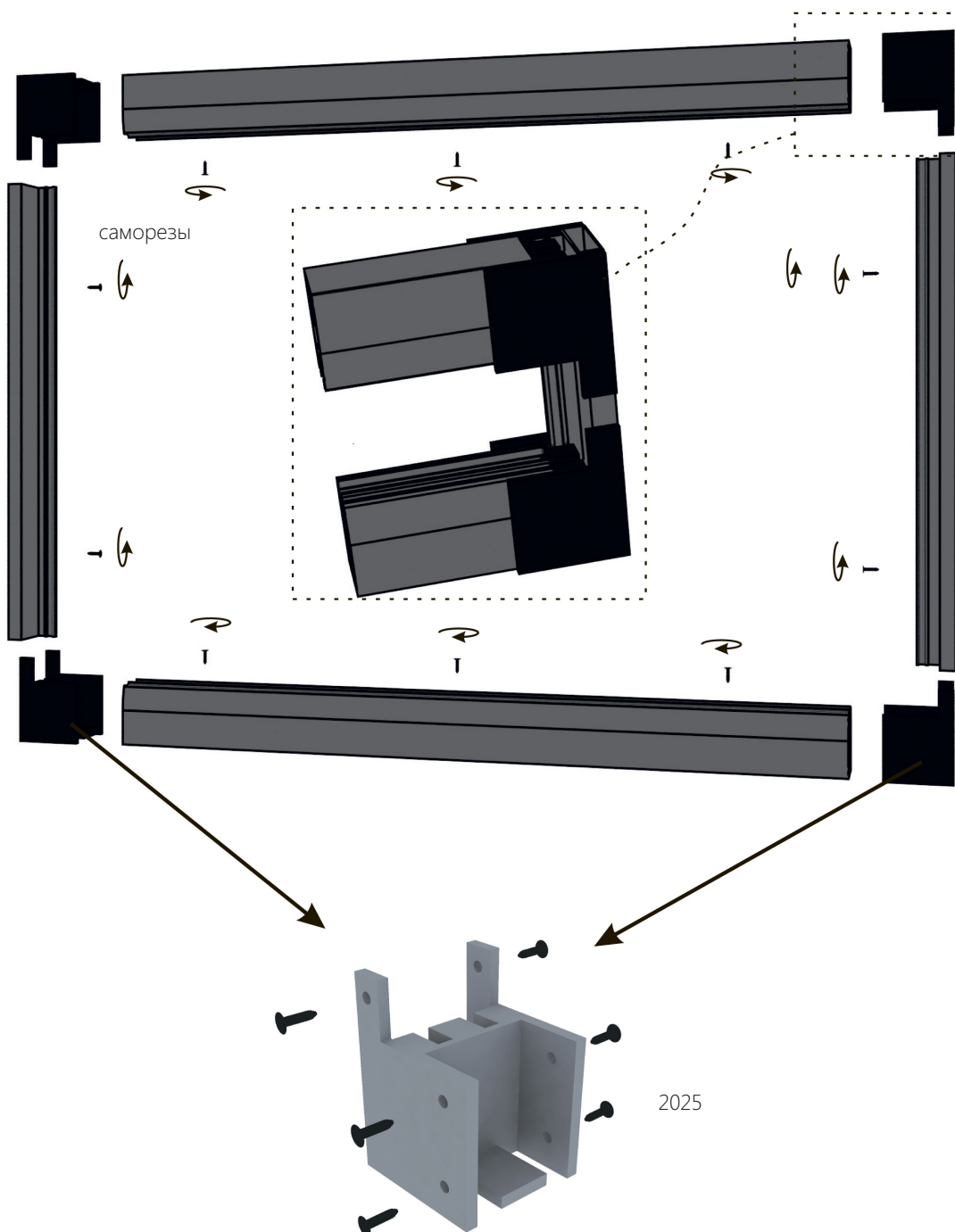


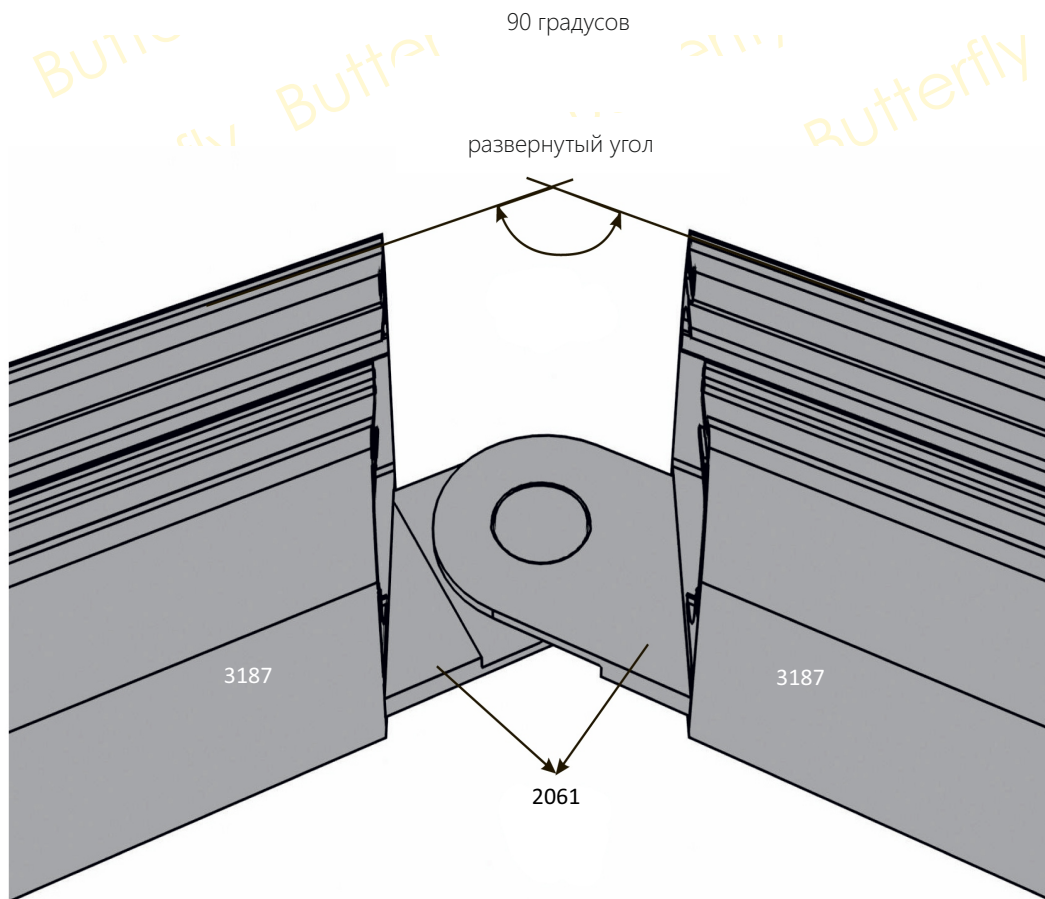
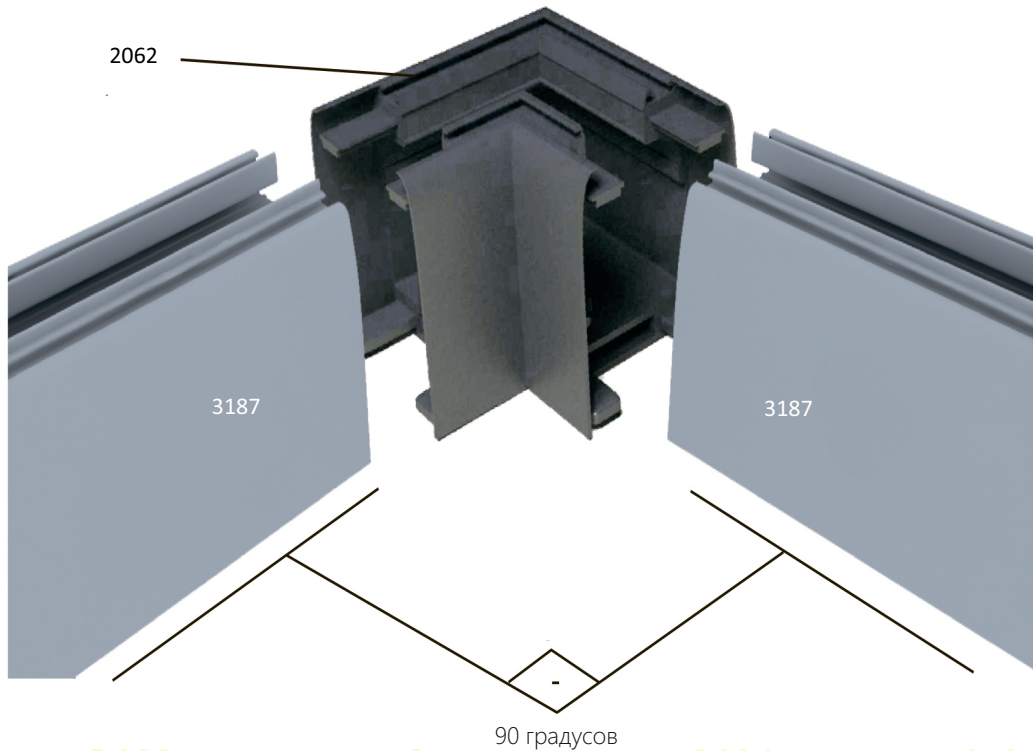
## ПРИМЫКАНИЕ К КРАЯМ ПРОЕМА

№	Код	Удельный вес	Наименование
1	3186	840 гр/м	Створочный профиль 8мм
2	-	-	Закаленное стекло 8мм
3	2416	436 гр/м	Профиль торцевой первой и крайней створки 8мм
4	2016	-	Ворсистый уплотнитель 10 мм
5	2415	513 гр/м	Боковой профиль проемов



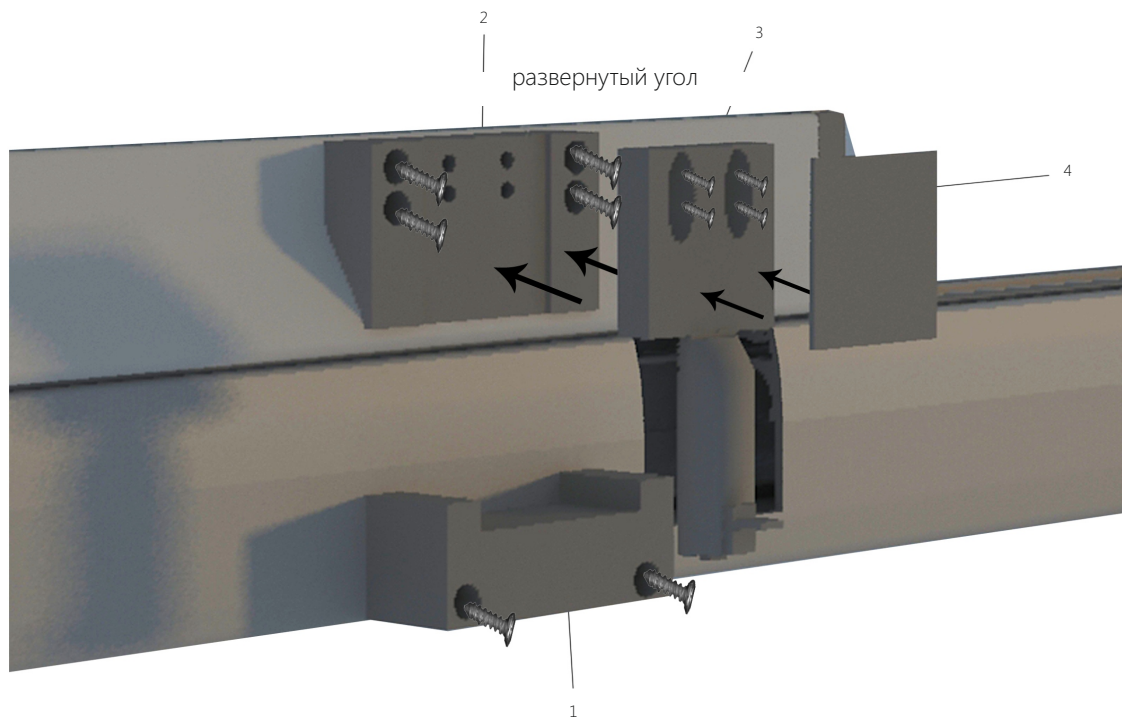
## СБОРКА РАМЫ ПРОЕМА



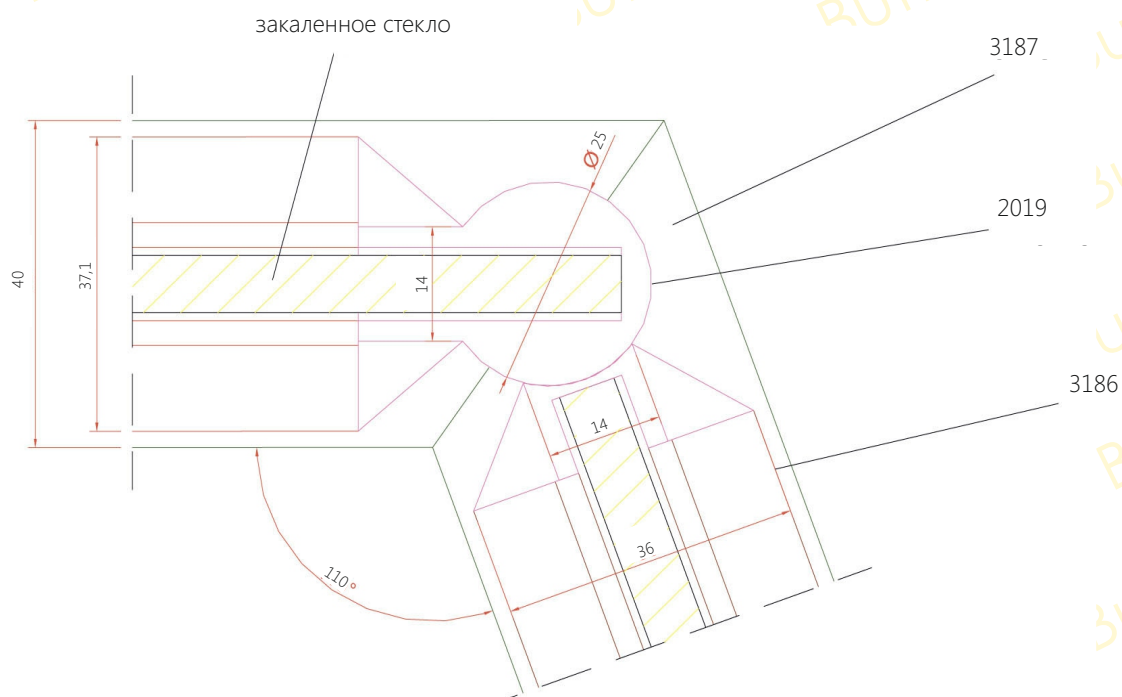


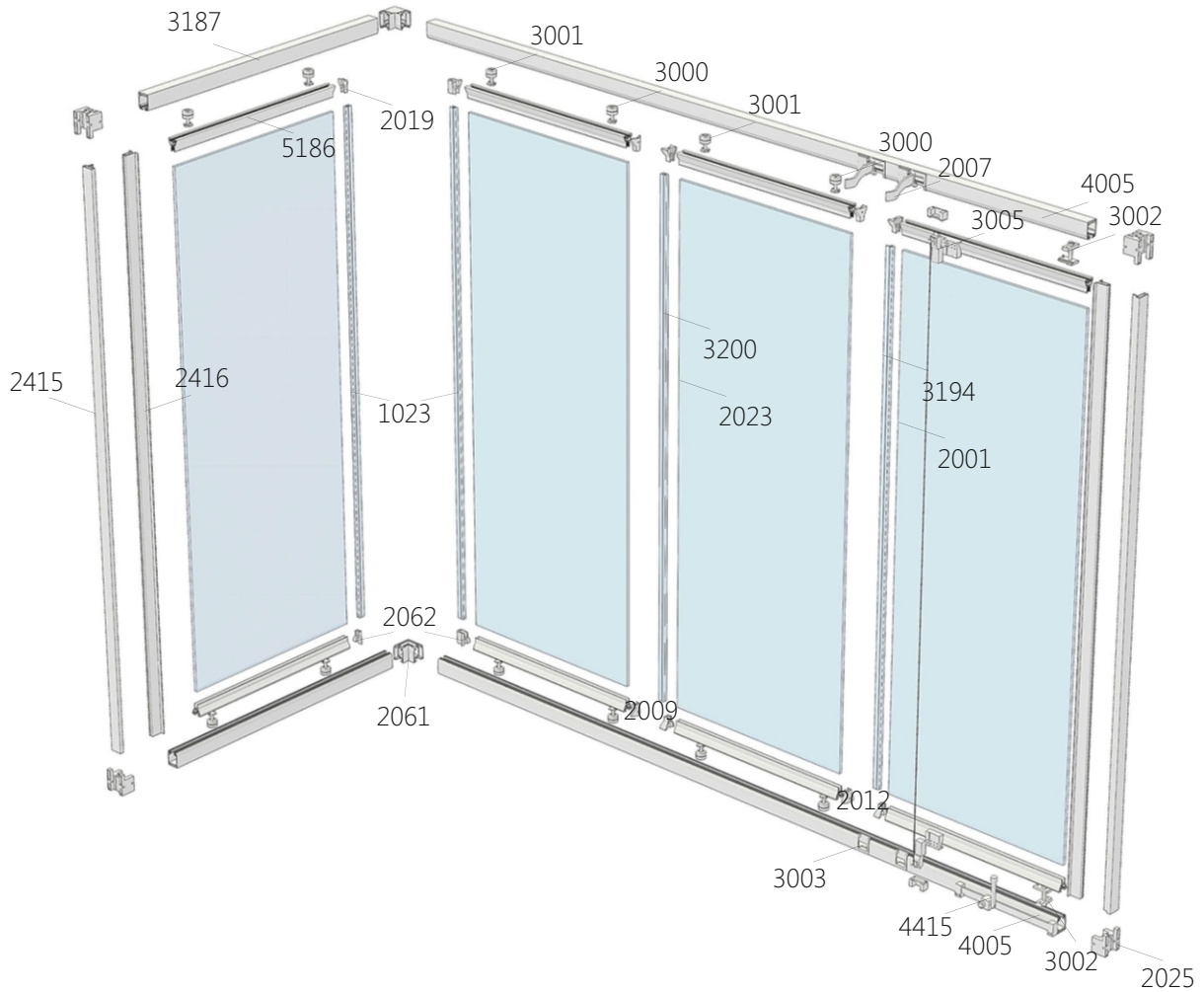
# ПОЛЕЗНАЯ ИНФОРМАЦИЯ

Очередность монтажа пластикового замка



Стыковка створок проема с развернутыми углами





## КОДЫ ТОВАРОВ

№	Код	Описание фурнитуры
1	3187	Направляющий профиль
2	2415	Боковой профиль проемов
3	3186	Створочный профиль 8мм
4	3189	Створочный профиль 10мм
5	2416	Профиль торцевой первой и крайней створки 8мм
6	4333	Профиль торцевой первой и крайней створки 10мм
7	3200	Алюминиевый уплотнитель Н 8мм
8	1013	Ворсистый уплотнитель 6мм
9	3194	Алюминиевый h уплотнитель 8мм
10	3195	Алюминиевый h уплотнитель 10мм
11	2000	Заглушка крайних створок
12	2009	Заглушки створок
13	2010	Заглушки створок 90 градусов
14	2011	Заглушки створок (правый стык)
15	2012	Заглушки створок (левый стык)
16	2019	Заглушки створок радиус
17	2007	Направляющая для роликов
18	2025	Угловой соединитель 90 градусов вертикальный
19	2062	Угловой соединитель 90 градусов горизонтальный
20	4005	Парковка
21	3000	Ролик поворотный в парковке
22	3001	Ролик
23	3002	Оси первой створки
24	3003	Вход в несущий профиль
25	3005	Пластиковый замочек
26	2060	Фиксатор стекол малый
27	2001	Силиконовый уплотнитель h 8мм
28	2023	Силиконовый уплотнитель Н 8мм
29	2063	Силикон-вкладыш
30	1023	Силикон с магнитом
31	5018	Силиконовый уплотнитель h 10мм
32	5026	Силиконовый уплотнитель Н 10мм
33	2016	Ворсистый уплотнитель 10 мм
34	2061	Подвижный соединитель
35	4414	Фиксатор стекол с настройкой